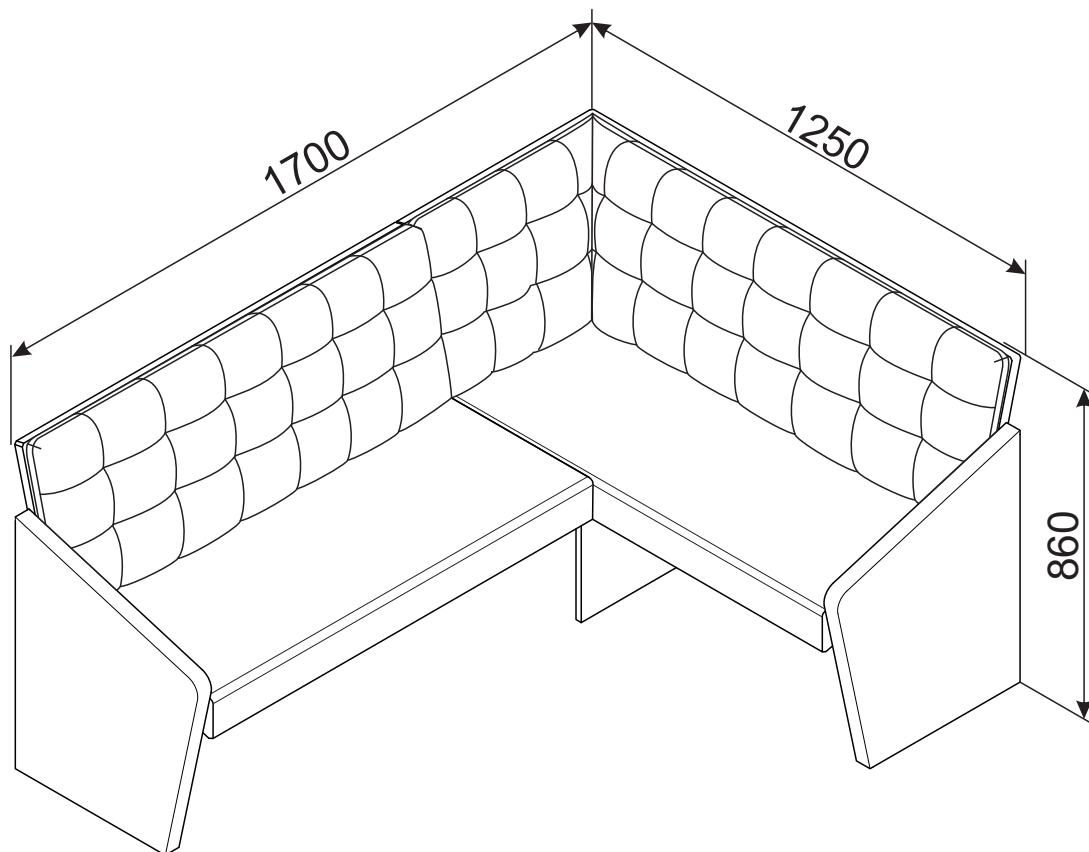


# BANCA DE COLT STINGA "INDIANAPOLIS"

INSTRUCȚIUNE DE ASAMBLARE



**Distribuitor Moldova**  
**"AMBIANȚA" SRL**  
Mun. CHIȘINĂU, str. Mesager 11/1  
**Republica Moldova**  
tel: (+373) 22 855 333

**Importator România**  
**"AMBIANȚA TRADE GRUP FILIALA IAȘI" SRL**  
Mun. Iași, str. Bucium, Nr. 25, parter, spațiul comercial nr. 2,  
bloc B3-1, tr. 2, Jud. Iași,  
**România**  
tel: (+40) 743 092 287  
email: ambientaiasi@gmail.com

**Importator România**  
**"AMBIANȚA TRADE GRUP FILIALA CLUJ" SRL**  
Mun. Cluj, b-dul Muncii, Nr. 12, hala Microproducție,  
Jud. Cluj,  
**România**  
tel: (+40) 725 784 069

**Exportator**  
**"ANTURAJ - NOU" SRL**  
Mun. CHIȘINĂU, str. Alba-Iulia 75/25  
**Republica Moldova**  
tel: (+373) 22 594 507

**Importator România**  
**"SC AMBIANȚA VEST" SRL**  
Comuna Harman, str. Mihai Viteazu 327, Brașov  
**România**  
tel: (+40) 743 088 088  
email: ambientavest@gmail.com

**Importator România**  
**"SC AMBIANȚA TRADE GRUP" SRL**  
B-dul Timișoara, nr. 84, sector 6,  
km 13, București  
**România**  
tel: (+40) 21 444 1891  
email: ambientabucuresti@gmail.com



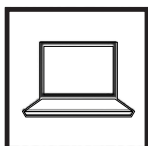
[www.ambienta.md](http://www.ambienta.md)



## INSTRUCȚIUNI DE UTILIZARE MOBILIER



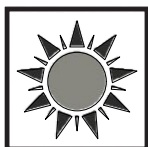
În cazul pieselor de mobilier utilizate zilnic, este posibil ca șuruburile, piulițele să se slăbească. Strângeți-le o dată la 6 luni.



Articolele electronice sunt prevăzute cu suport de cauciuc. Schimbați periodic locul pentru a preveni decolorarea sau lipirea cauciucului de suprafața lemnului.



Evitați să așezați obiecte fierbinți pe suprafața mobilierului. Folosiți suporturi sau alte protecții.



Evitați expunerea mobilierului în lumina directă a soarelui, pentru a preveni decolorarea finisajului.



Nu folosiți acetonă, dizolvanți sau produse de curățarea geamurilor pe suprafața mobilierului.



Temperaturile extreme și schimbările de umiditate pot genera crăpături în lemn. Este de preferat să păstrați mobilierul într-o încăpere climatizată corespunzător.



Evitați scurgerea de lichide pe zonele sensibile ale mobilierului : colțuri, margini, nișe. Absorbția lichidelor cauzează umflarea lemnului. Uscați repede folosind o cârpă moale și curată.

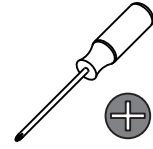
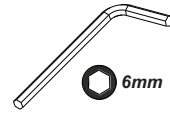
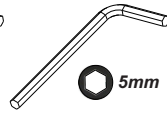
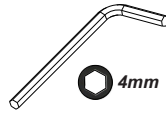
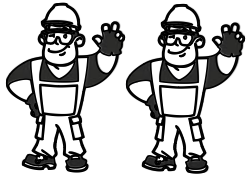


Evitați scrierea directă pe suprafața mobilierului, pentru a preveni formarea de urme și zgârieturi.

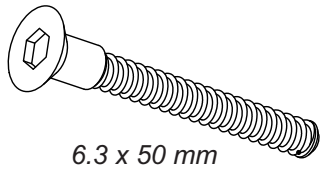


Telefon relații clienți: (+373) 22 855 540  
(+373) 22 855 330

reclamatii@ambienta.md

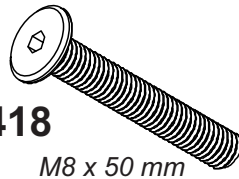


x2  
200



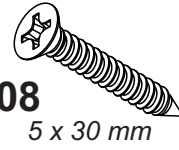
6.3 x 50 mm

x7  
112418



M8 x 50 mm

x12  
112408



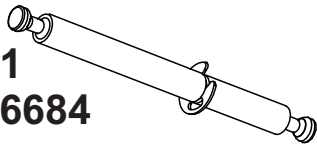
5 x 30 mm

x16  
454

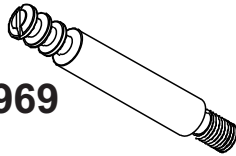


3,5 x 16 mm

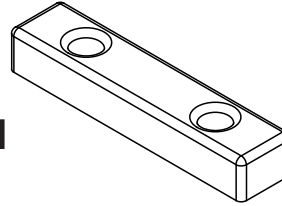
x1  
56684



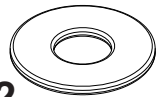
x2  
57969



x8  
231

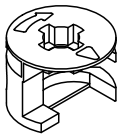


x7  
31242

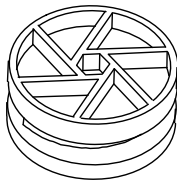


M8

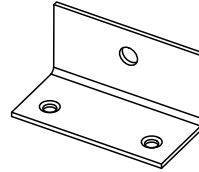
x2  
215



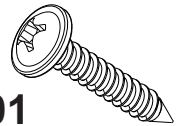
x2  
24986



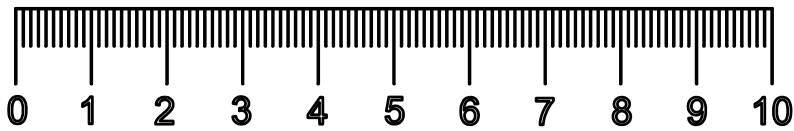
x2  
1150

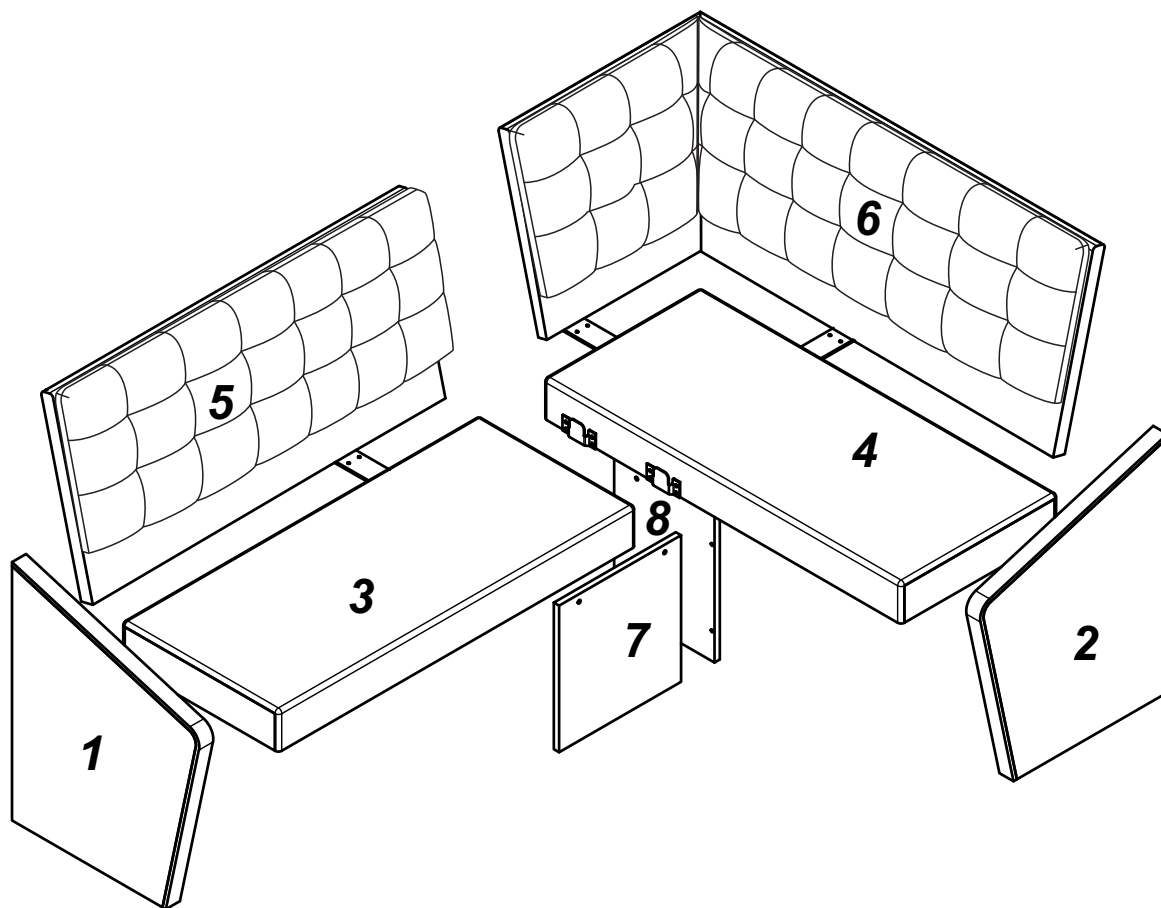


x6  
11401

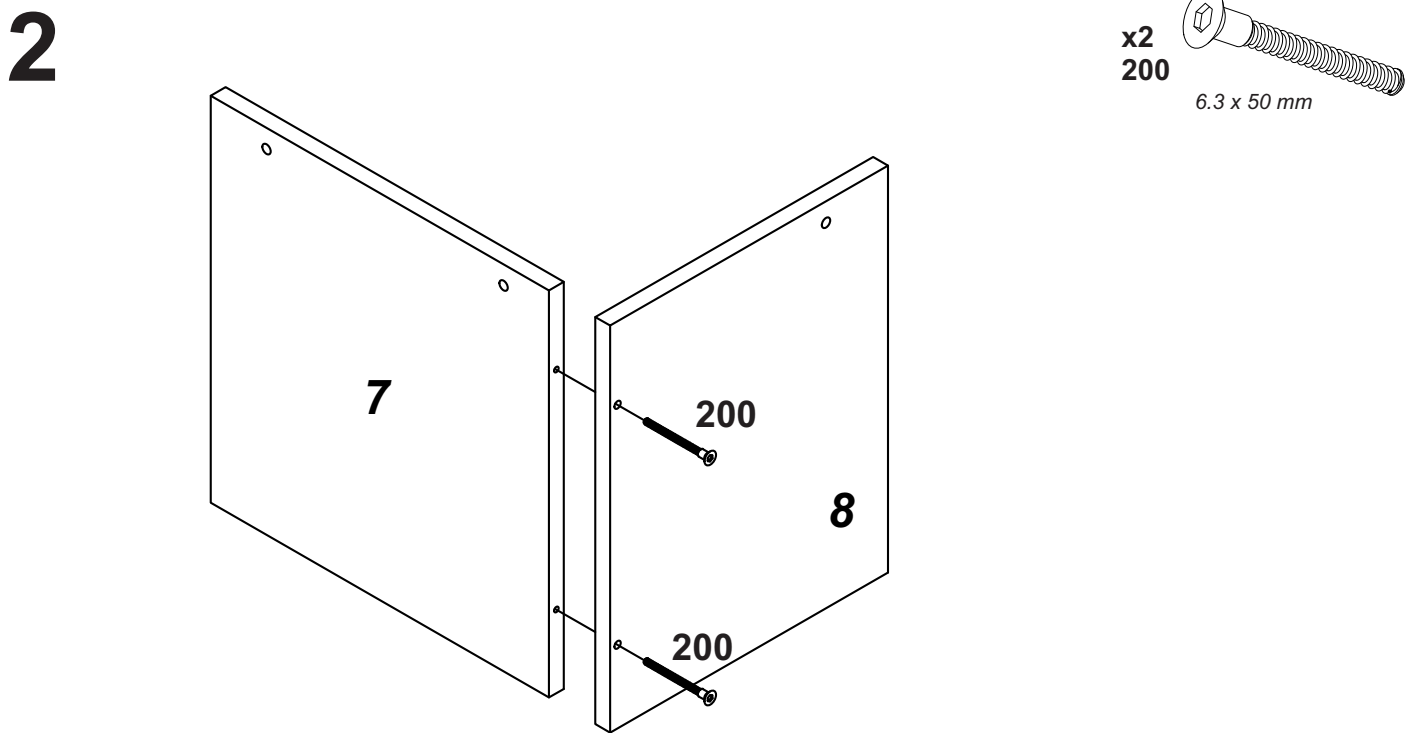
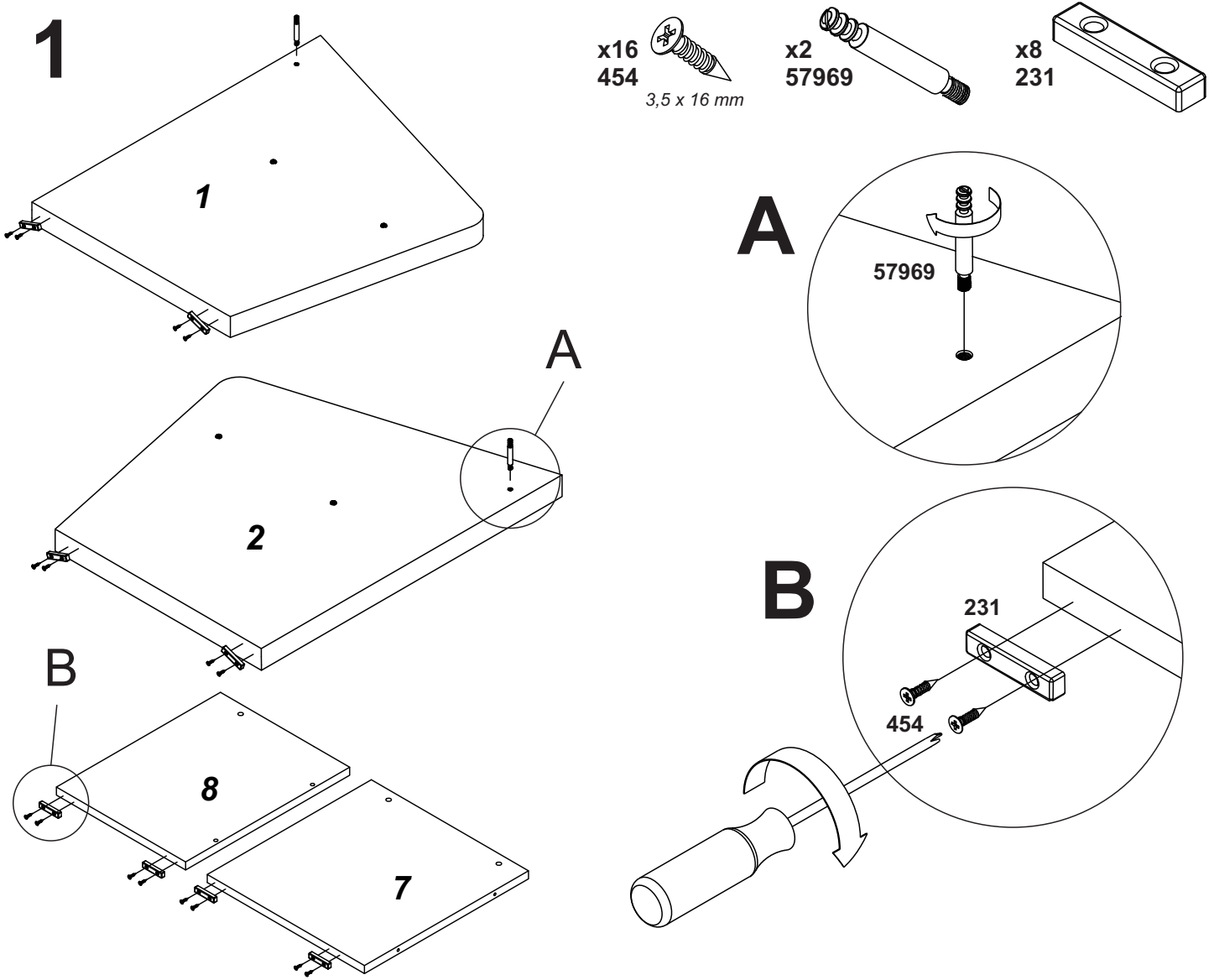


4.2 x 19 mm

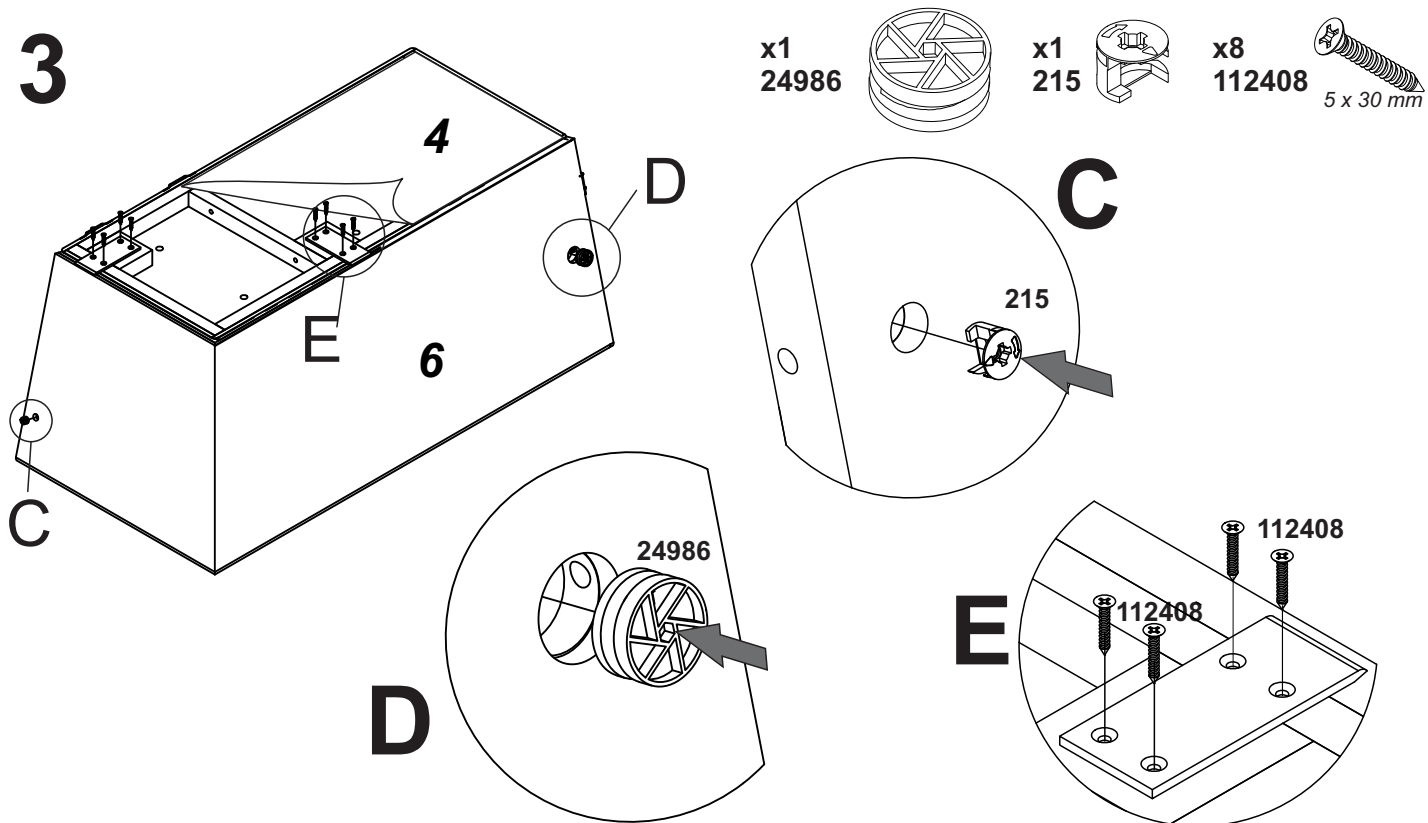




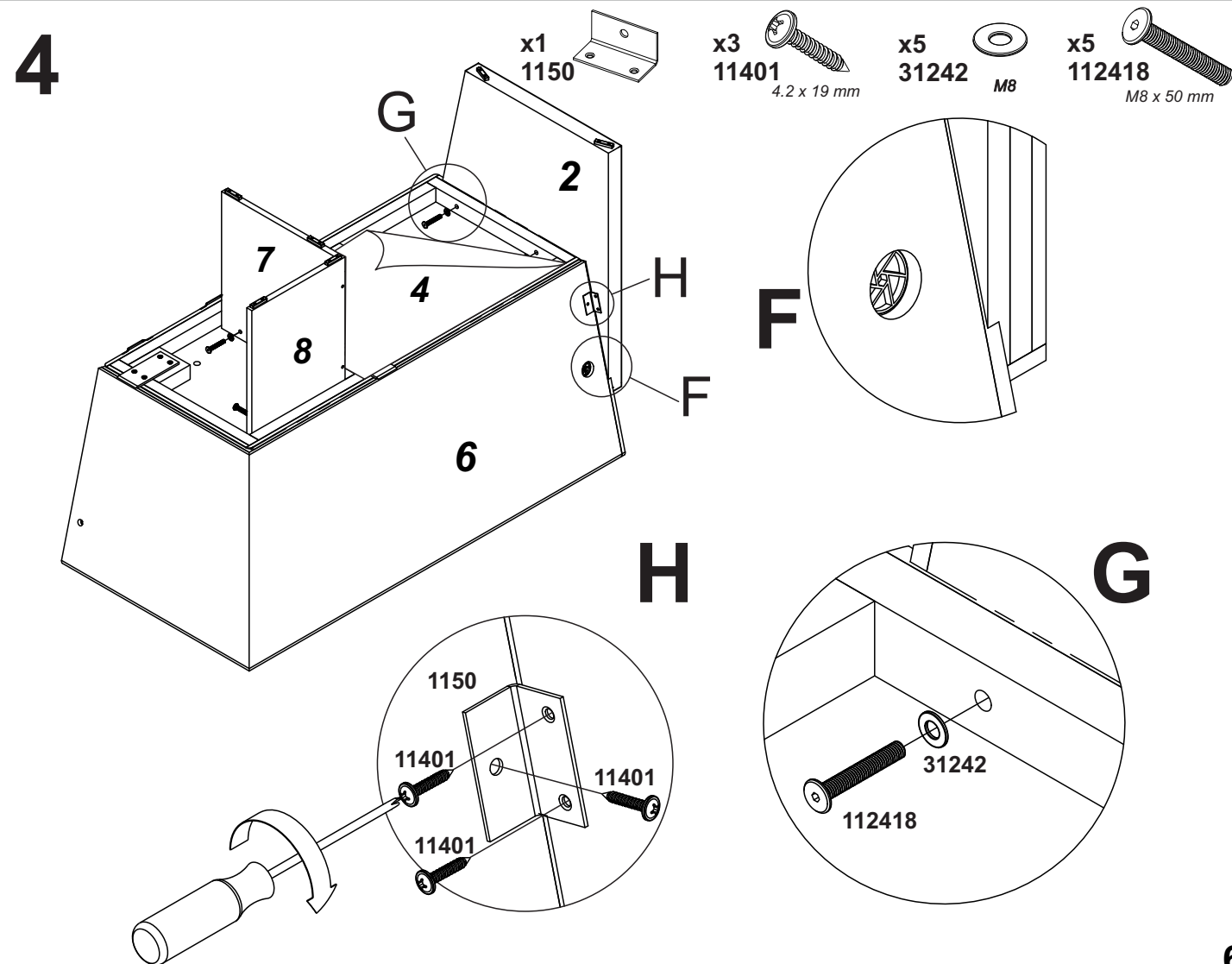
<i>Item</i>	<i>Qty</i>	<i>L (mm)</i>	<i>W (mm)</i>	<i>H (mm)</i>
<b>1</b>	1	670	555	40
<b>2</b>	1	670	555	40
<b>3</b>	1	1120	475	95
<b>4</b>	1	1120	475	95
<b>5</b>	1	1060	505	150
<b>6</b>	1	1200	600	485
<b>7</b>	1	383	368	18
<b>8</b>	1	383	303	18



3



4



# 5

x2  
31242  
M8

x2  
112418  
M8 x 50 mm

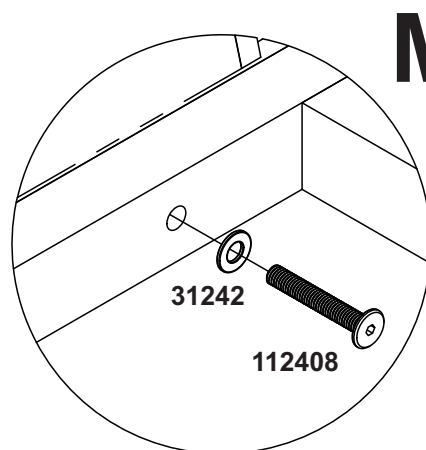
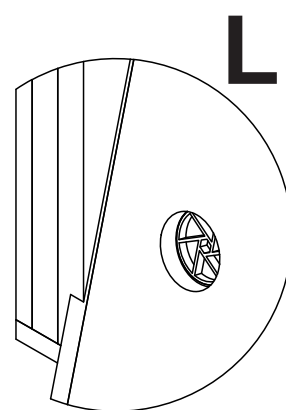
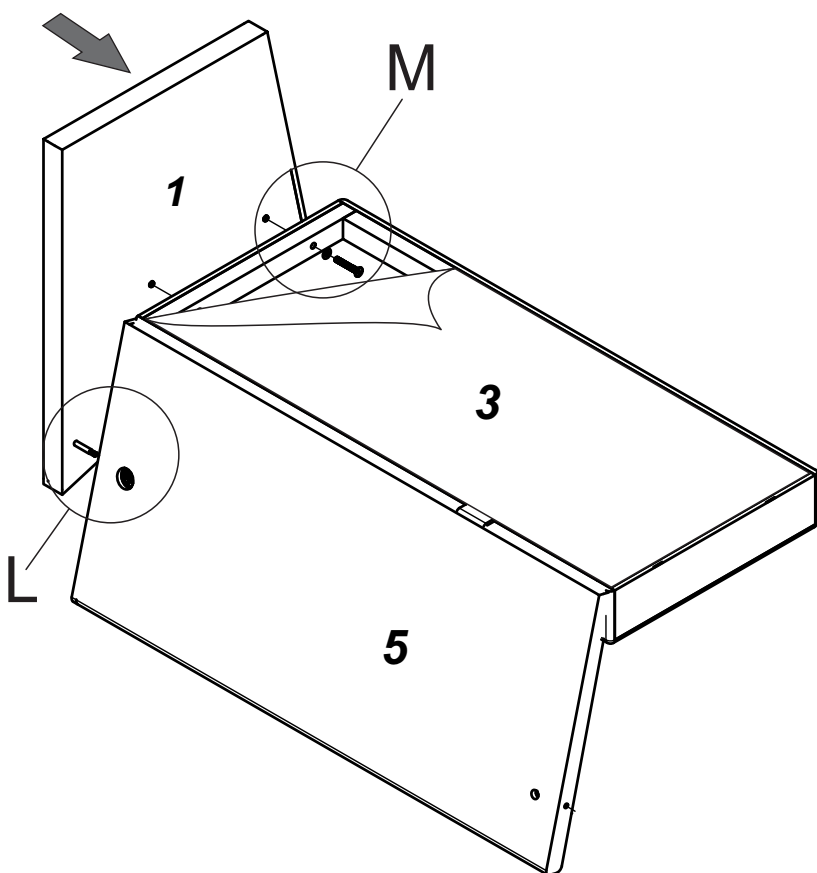
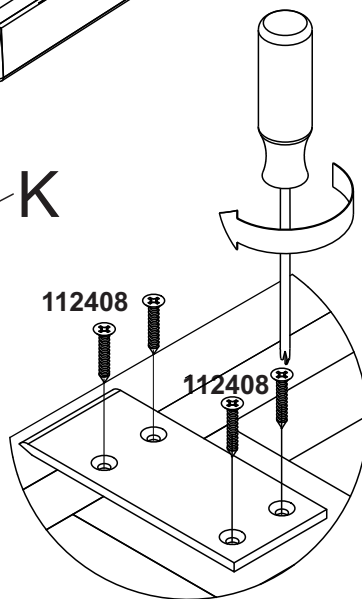
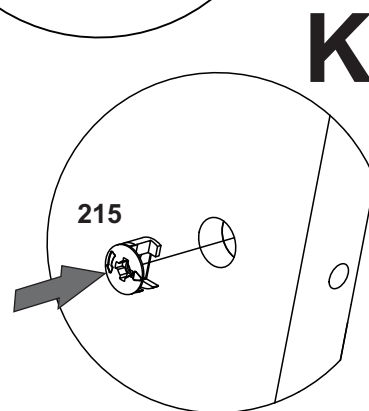
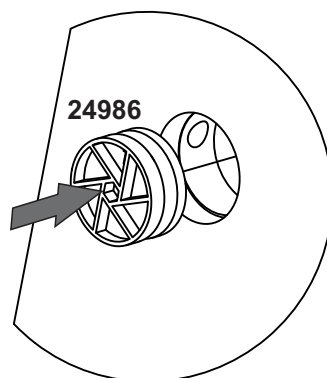
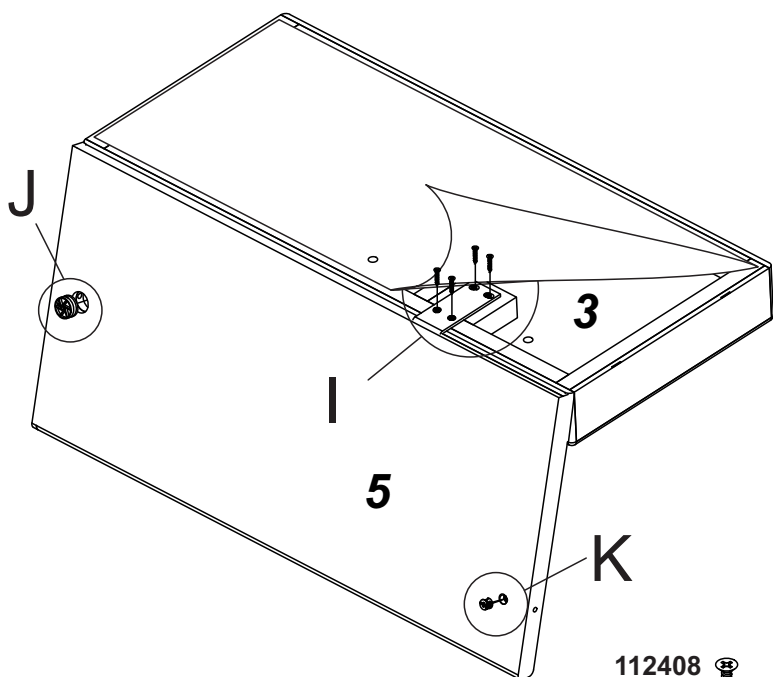
x1  
24986



x1  
215



x4  
112408  
5 x 30 mm



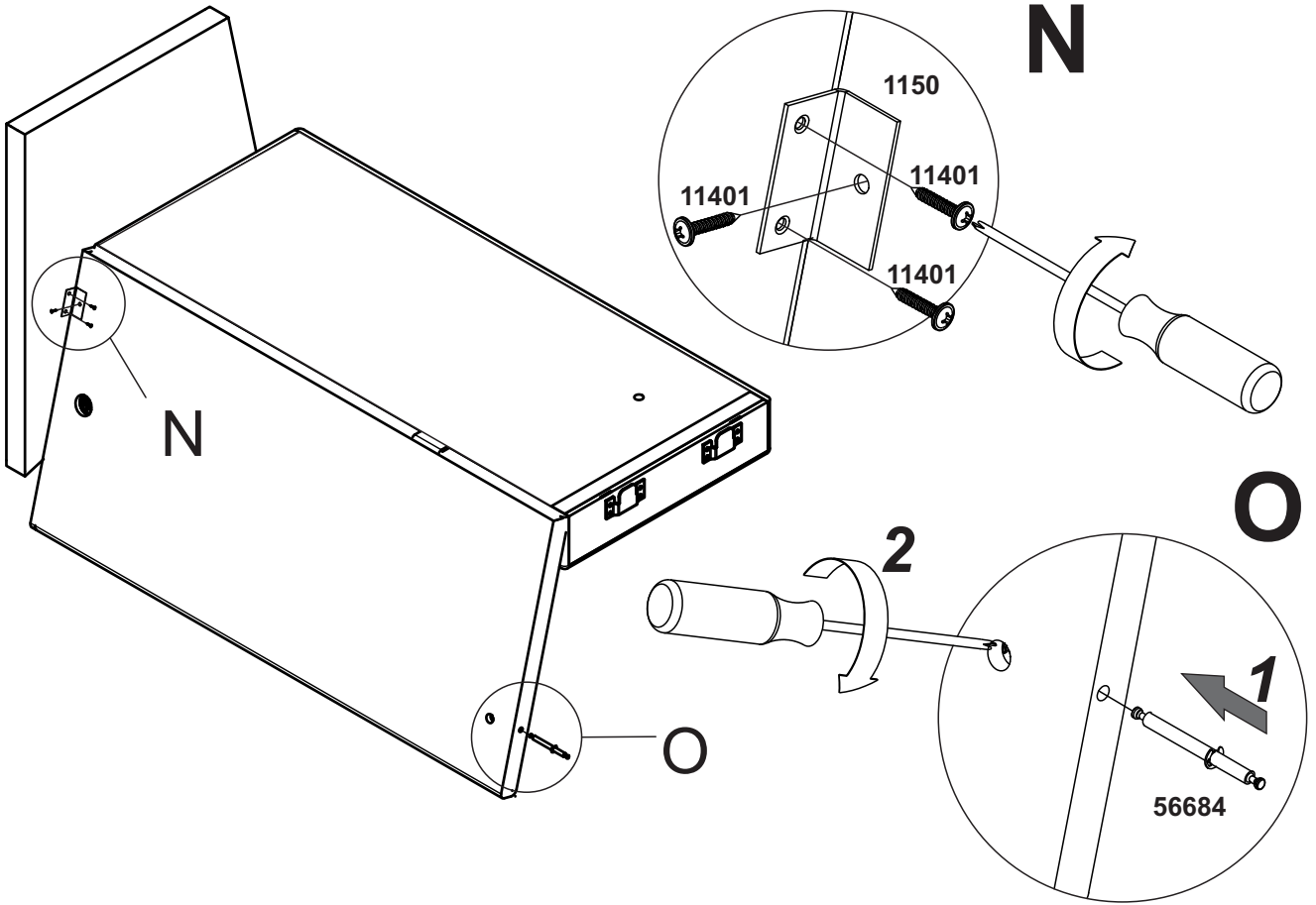
# 7

**6**

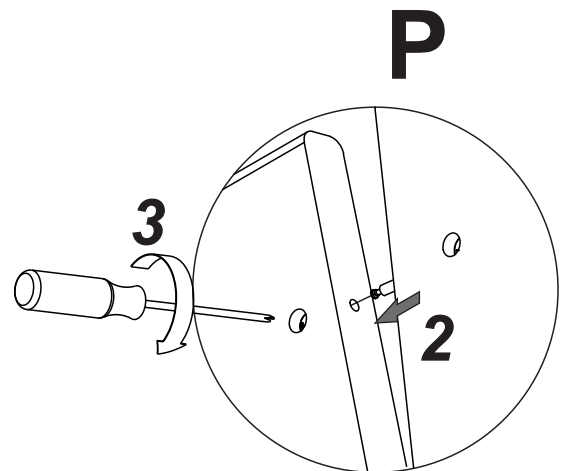
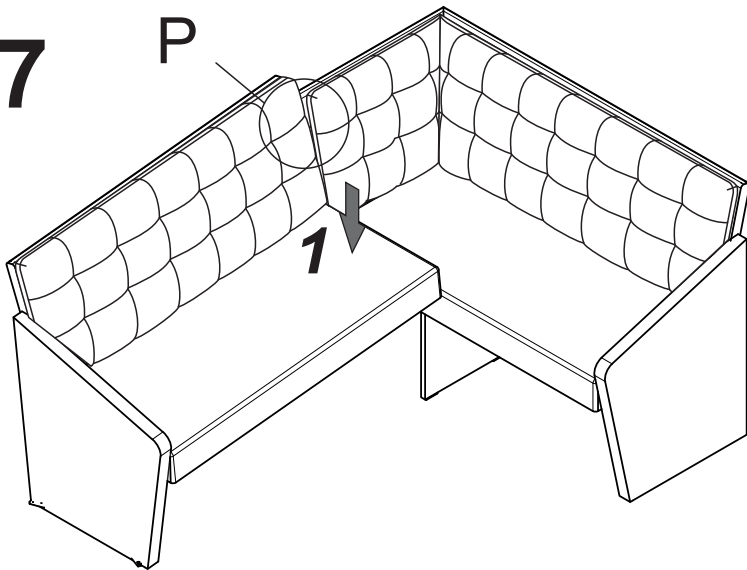
x1  
56684

x3  
11401  
4.2 x 19 mm

x1  
1150



**7**



**8**