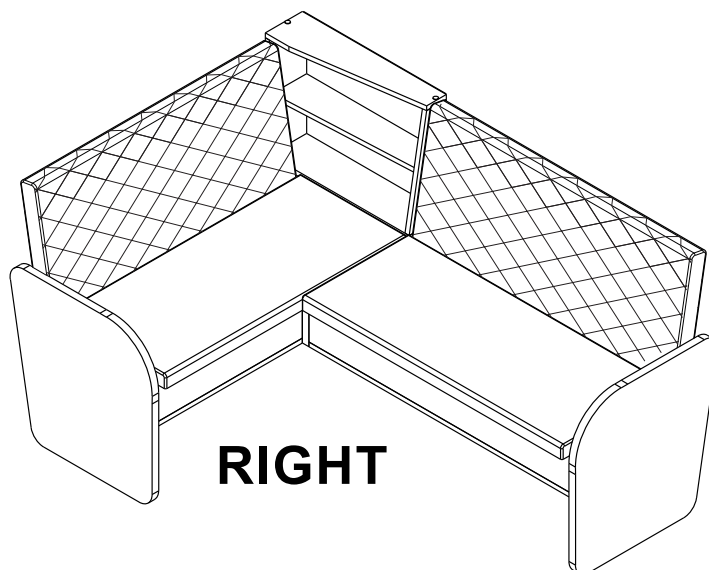
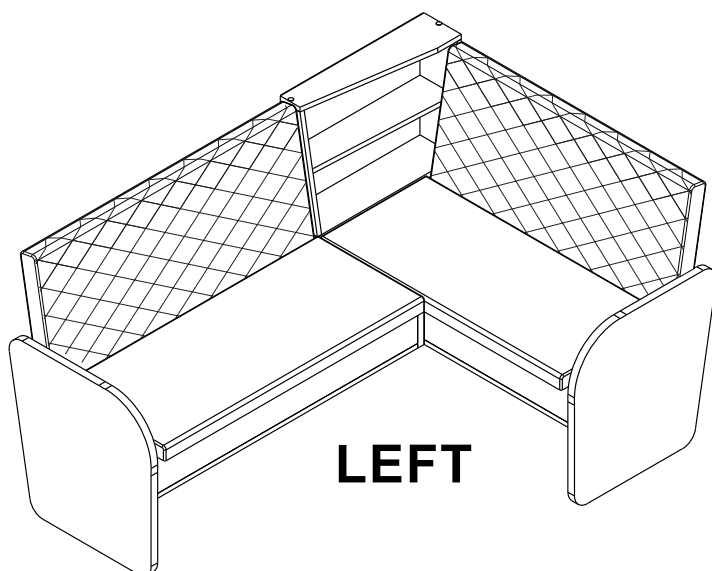


BANCA DE COLT "CEZAR"

INSTRUCTIUNI DE ASAMBLARE



RIGHT



LEFT

Distribuitor Moldova

"AMBIANTA" SRL

mun. CHISINAU, str. Mesager 11 / 1

Republica Moldova

tel: (+373 22) 855 333

Exportator

"ANTURAJ-NOU" SRL

mun. CHISINAU, str. Alba-Iulia 75/25

Republica Moldova

tel: (+373 22) 594 507

Importator Romania

"AMBIANTA TRADE GRUP FILIALA IASI" SRL

Mun. Iasi, Str Bucium, Nr. 25, parter, spatiul comercial nr. 2,
Bloc B3-1, tr. 2, Jud. Iasi,

Romania

tel: +40 743 092 287

email: ambiantaiasi@gmail.com

Importator Romania

"SC AMBIANTA VEST" SRL

Comuna Harman, str. Mihai Viteazu 327

Romania

tel: (+40) 743 088 288

email: ambiantavest@gmail.com

Importator Romania

"AMBIANTA TRADE GRUP FILIALA CLUJ" SRL

Mun. Cluj, Bd. Muncii, Nr. 12, Hala Microproductie,
Jud. Cluj,

Romania

tel: +40 725 784 069

Importator Romania

"SC AMBIANTA TRADE GRUP" SRL

bdul, Tmisoara, nr. 84, sector 6,
km 13, Bucuresti

Romania

tel: (+40) 21 444 1891

email: ambiantabucuresti@gmail.com

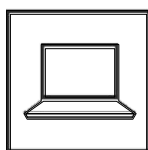




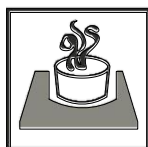
INSTRUCTIUNI DE UTILIZARE MOBILIER



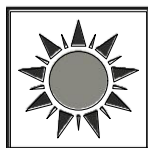
In cazul pieselor de mobilier utilizate zilnic, este posibil ca suruburile piulitele sa se slabeasca. Strangeti-le o data la 6 luni



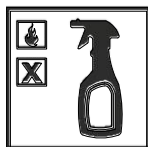
Articolele electronice sunt prevazute cu suport de cauciuc. Schimbatile periodic locul pentru a preveni decolorarea sau lipirea cauciucului de suprafata lemnului.



Evitati sa asezati obiecte fierbinti pe suprafata mobilierului. Folositi suporturi sau alte protectii.



Evitati expunerea mobilierului in lumina directa a soarelui, pentru a preveni decolorarea finisajului.



Nu folositi acetona, dizolvanti sau produse de curatarea geamurilor pe suprafat mobilierului.



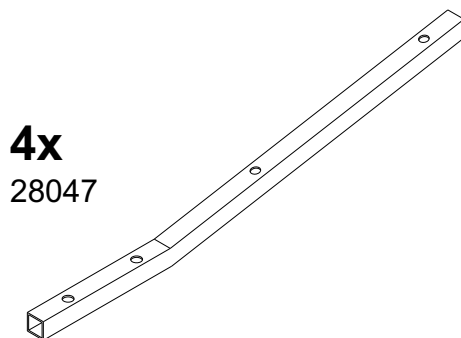
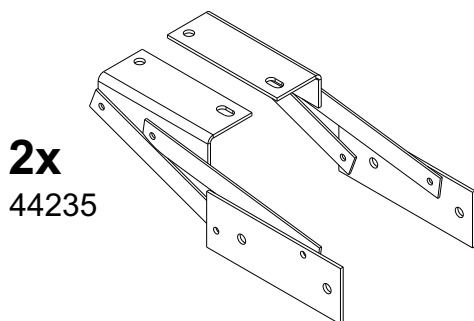
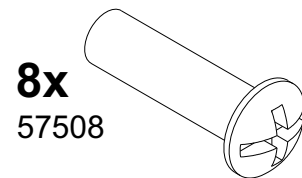
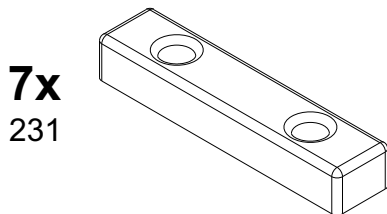
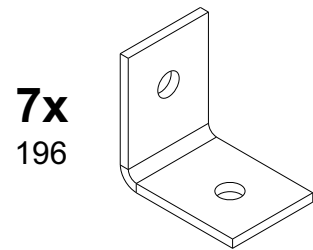
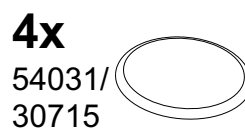
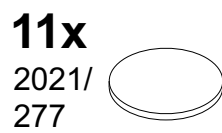
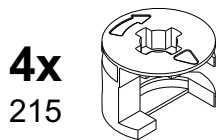
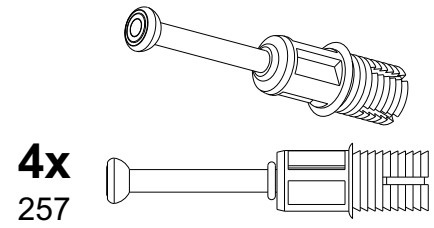
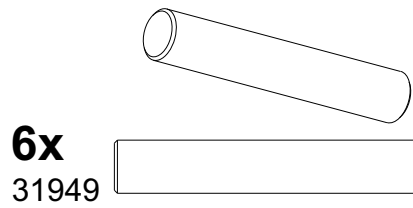
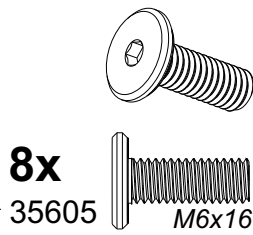
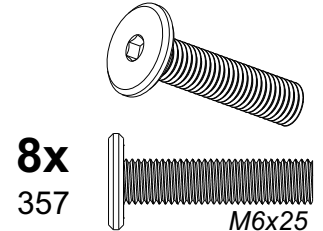
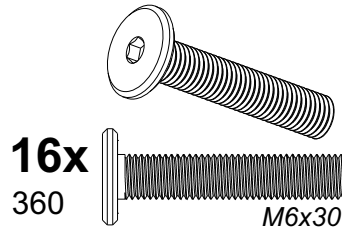
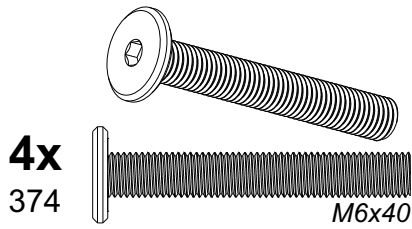
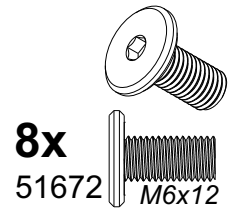
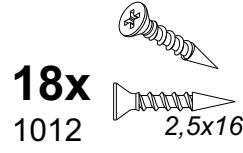
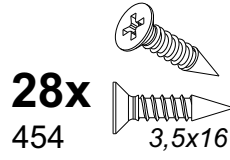
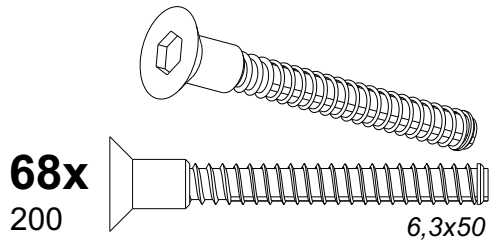
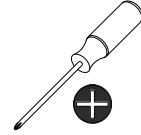
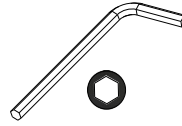
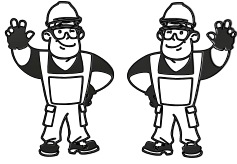
Temperaturile extreme si schimbarile de umiditate pot genera crapaturi in lemn. Este de preferat sa pastrati mobilierul intr-o incapere climatizata corespunzator.

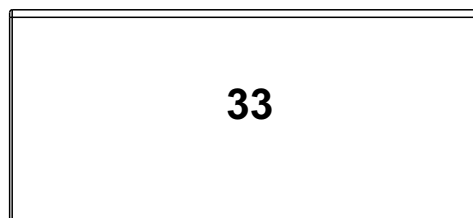
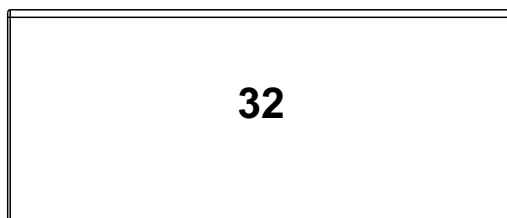
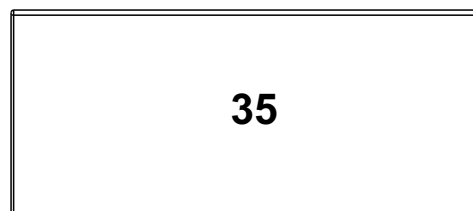
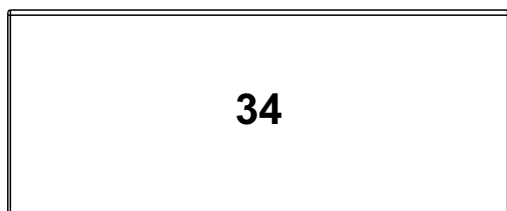
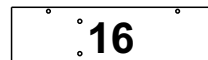
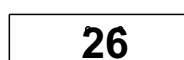
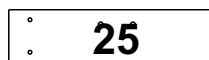
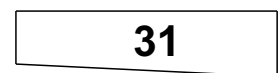
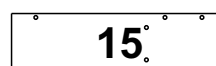
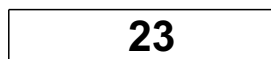
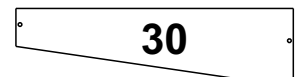
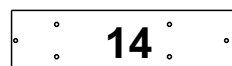
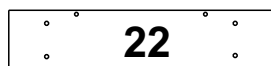
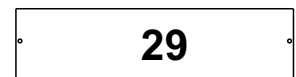
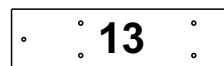
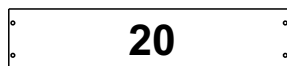
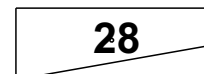
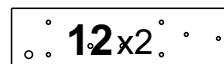
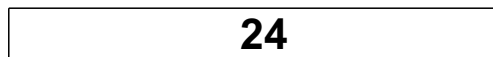
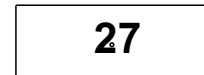
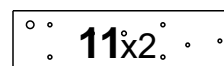
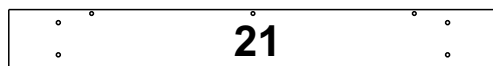
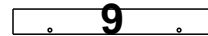
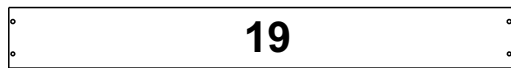
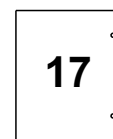
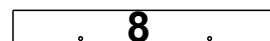
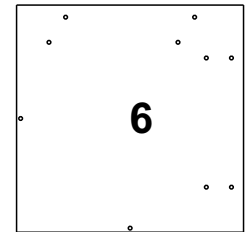
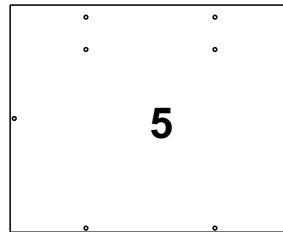
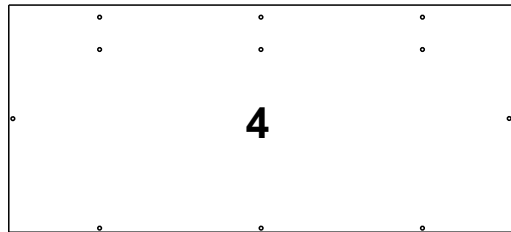
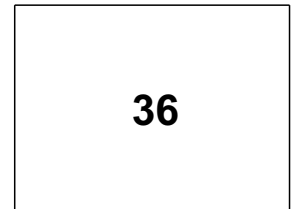
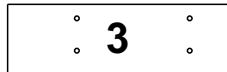
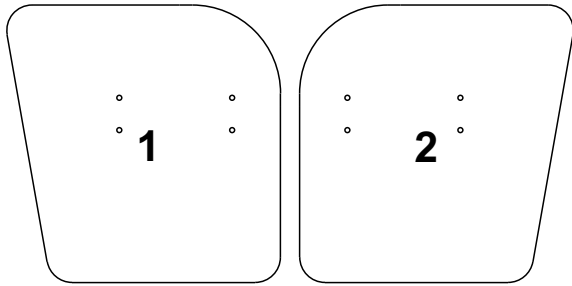


Evitati scurgerea de lichide pe zonele sensibile ale mobilierului : colturi, margini, nise. Absorbtiia lichidelor cauzeaza umflarea lemnului. Uscati repede folosind o carpa moale si curata. Evitati frecarea.



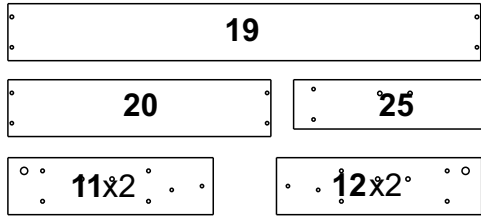
Evitati scrierea directa pe suprafata mobilierului, pentru a preveni formarea de urme si zgarieturi.





Item	Qty	L (mm)	W (mm)	H (mm)
1	1	550	544	25
2	1	550	544	25
3	1	450	136	25
4	1	1000	450	16
5	1	556	450	16
6	1	450	450	16
7	1	968	64	16
8	1	524	64	16
9	1	402	50	16
10	1	352	50	16
11	2	434	120	16
12	2	434	120	16
13	1	434	120	16
14	1	450	120	16
15	1	418	120	16
16	1	402	120	16
17	1	258	200	16
18	1	258	184	16
19	1	1000	120	16
20	1	556	120	16
21	1	968	120	16
22	1	524	120	16
23	1	524	104	16
24	1	968	104	16
25	1	402	104	16
26	1	352	104	16
27	1	380	142	16
28	1	380	142	16
29	1	550	142	16
30	1	550	142	16
31	1	518	130	16
32	1	1000	420	60
33	1	930	420	60
34	1	995	400	50
35	1	930	400	50
36	1	545	407	3

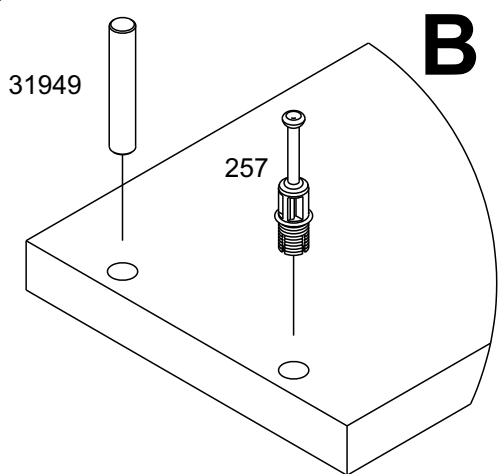
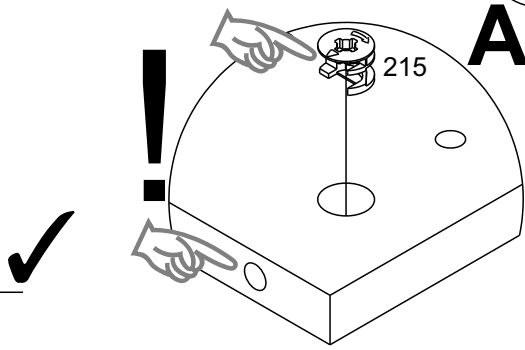
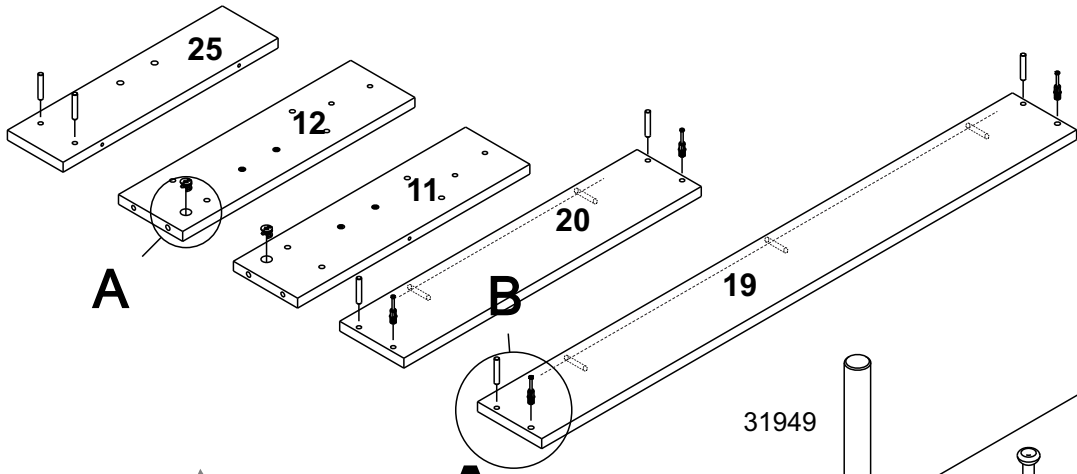
1



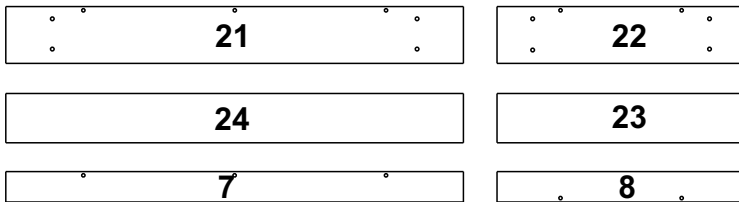
4x 215

4x 257

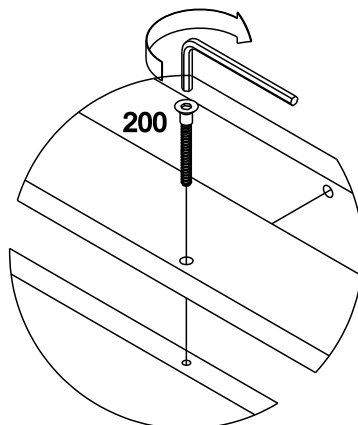
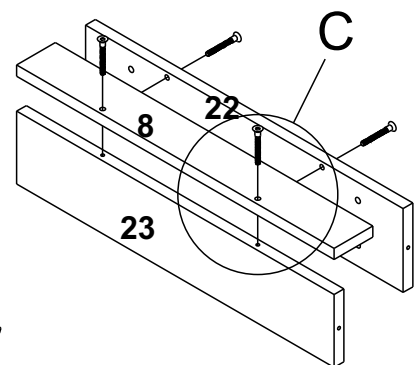
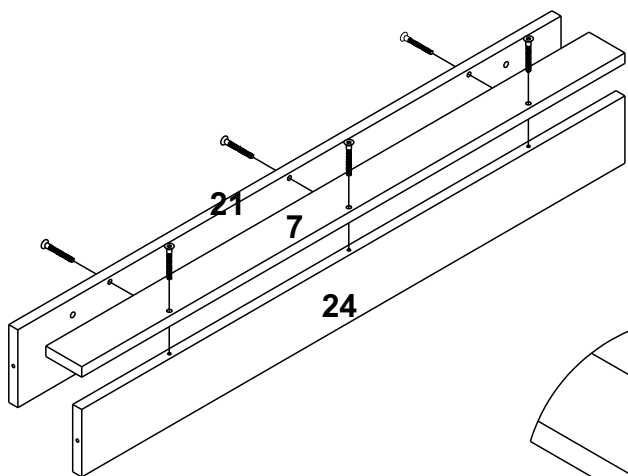
6x 31949



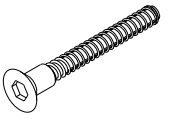
2

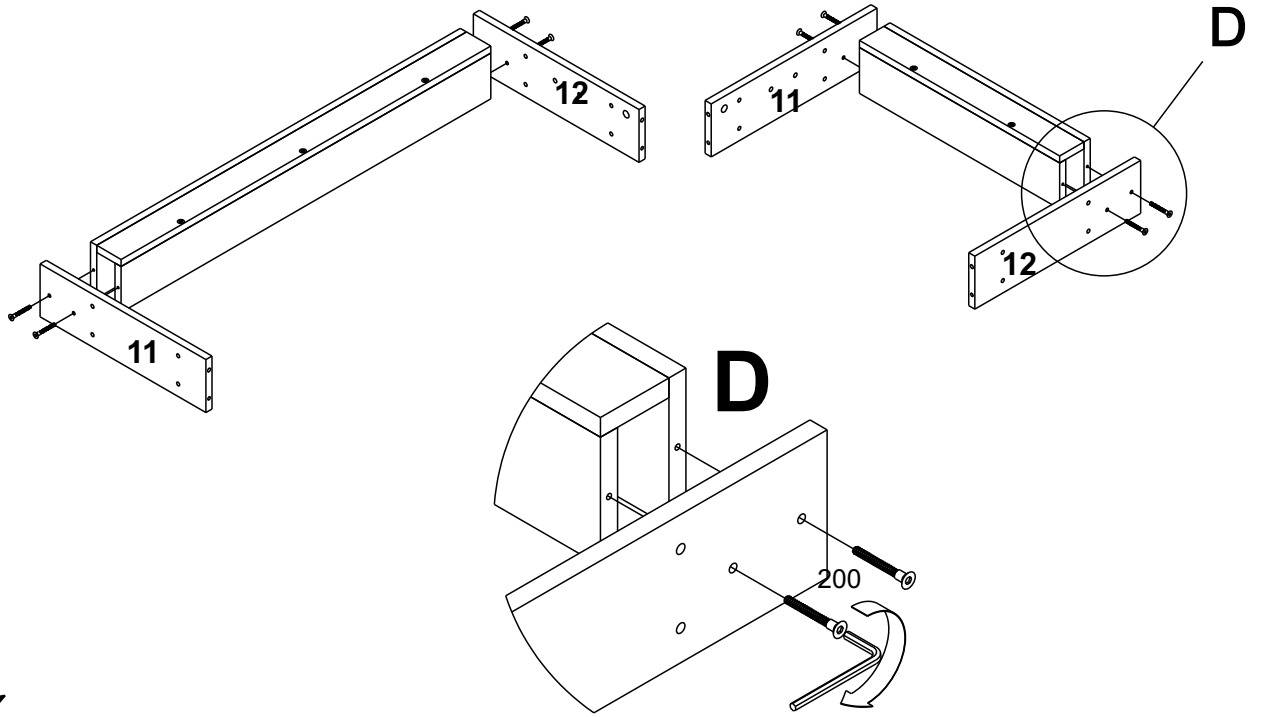


10x 200

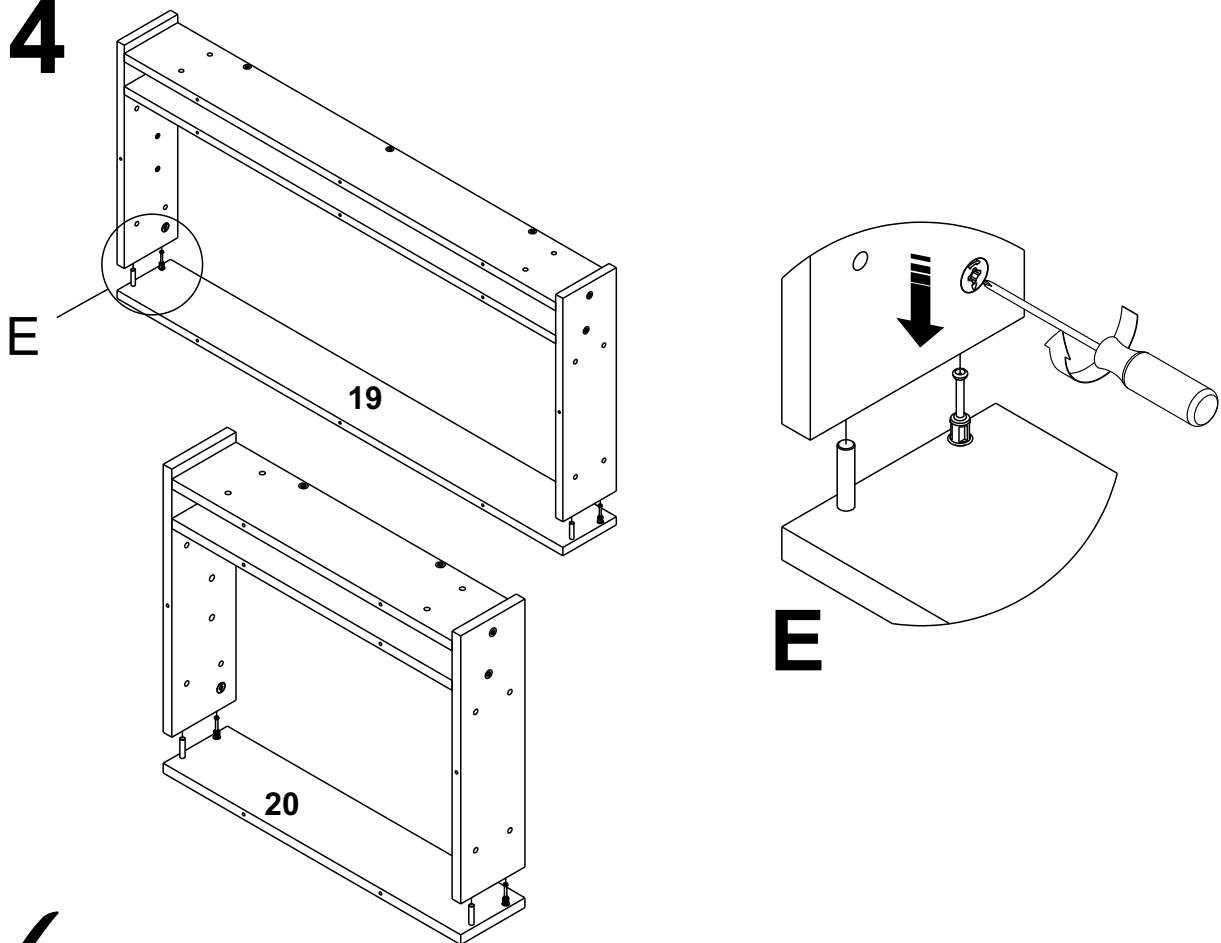


3

8x
200 

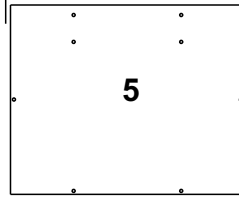
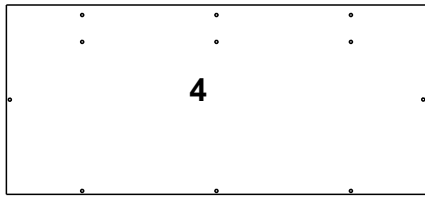


4

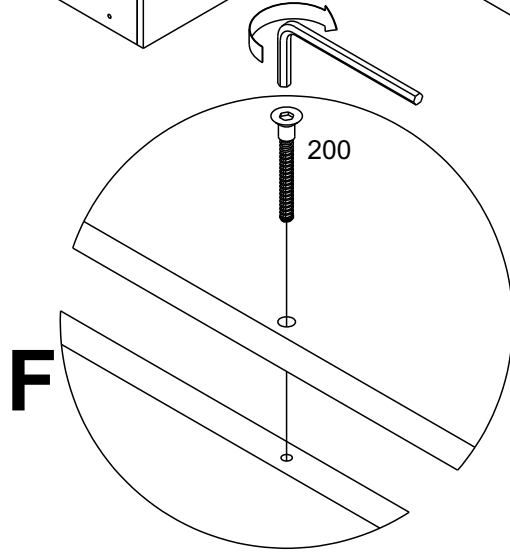
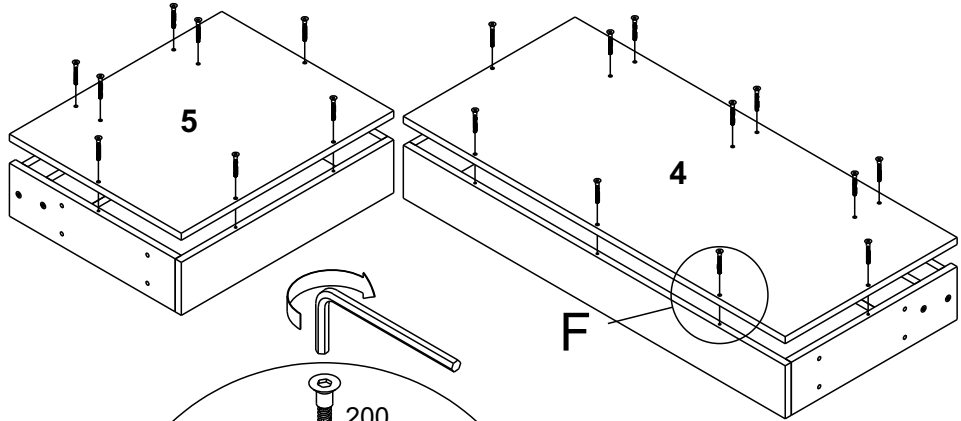
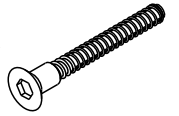


7

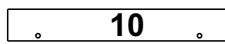
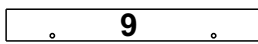
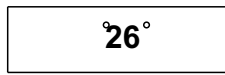
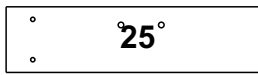
5



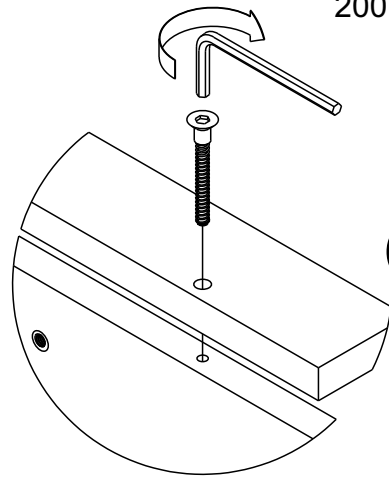
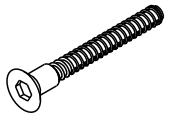
19x
200



6

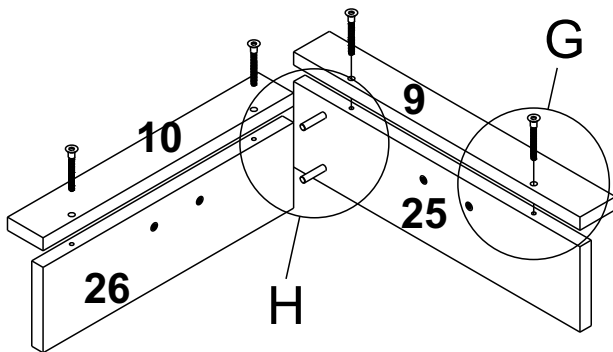


4x
200

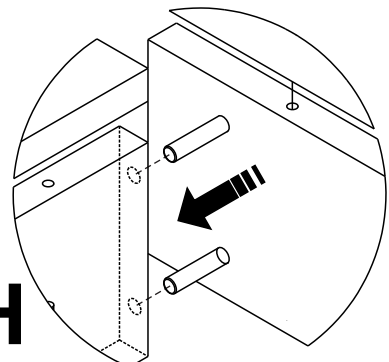


200

G

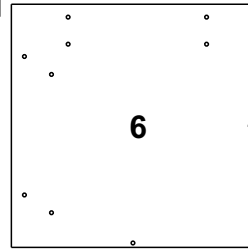
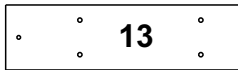
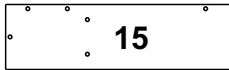
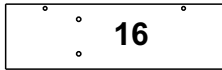


H

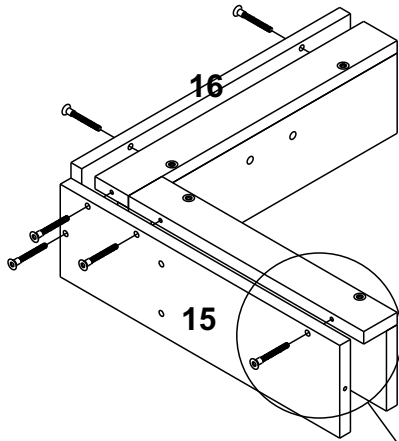
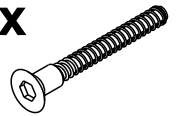


8

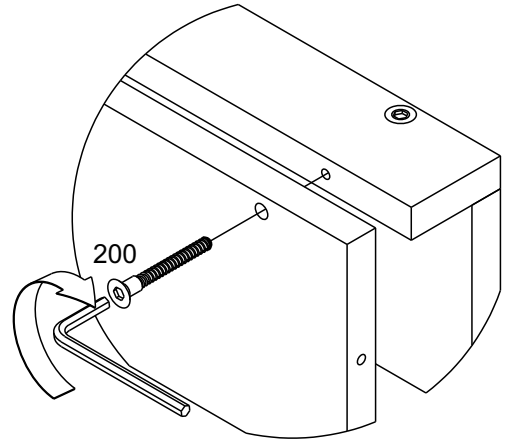
7



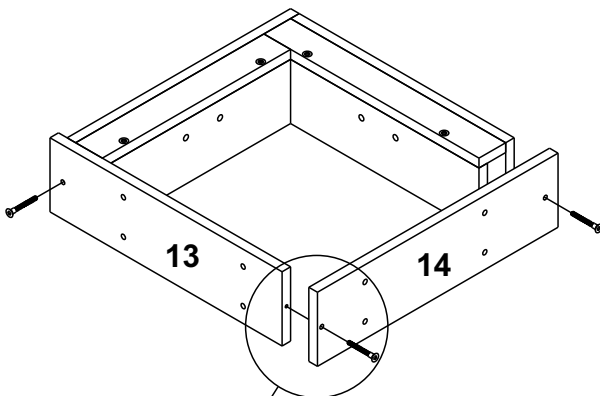
19x
200



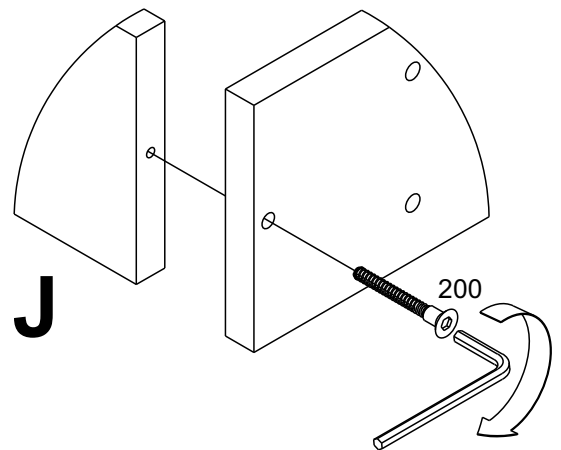
I



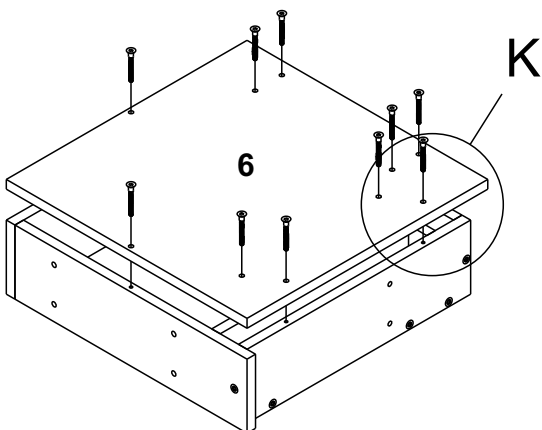
I



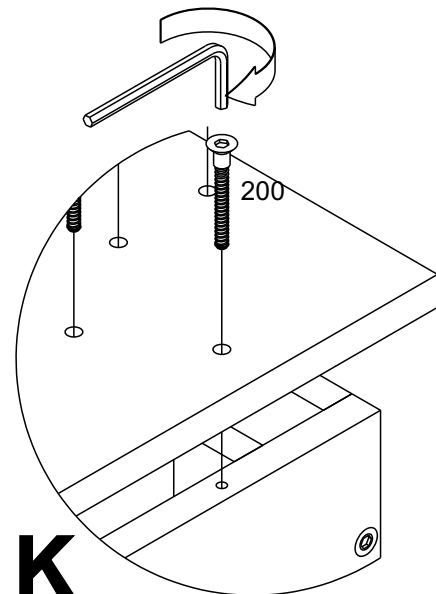
J



J



K

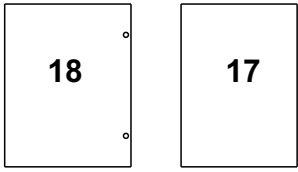


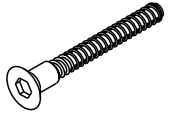
K

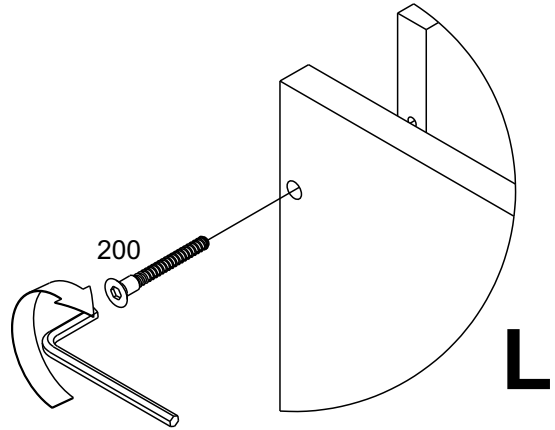
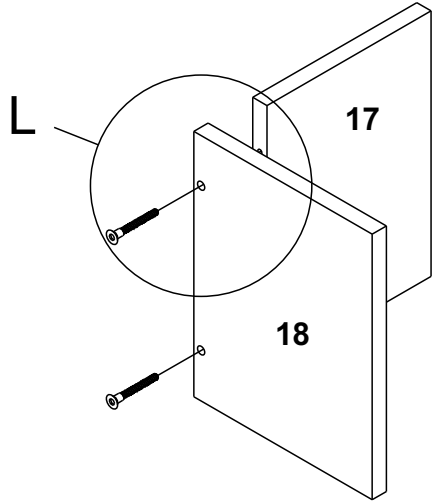


9

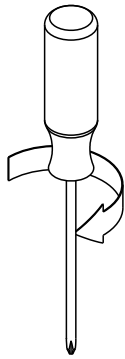
8

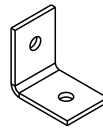


2x
200 

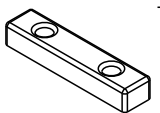


9

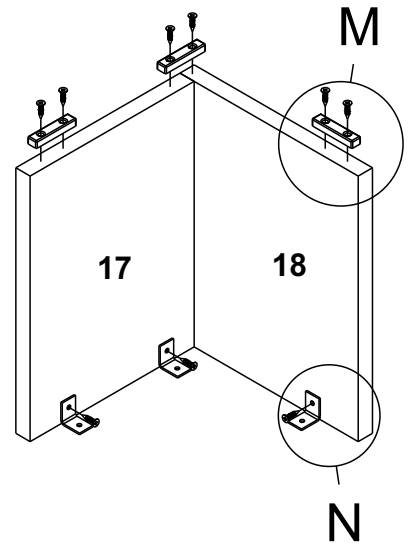
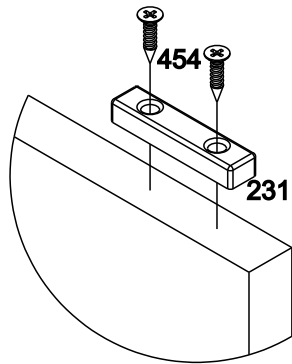


3x
196 

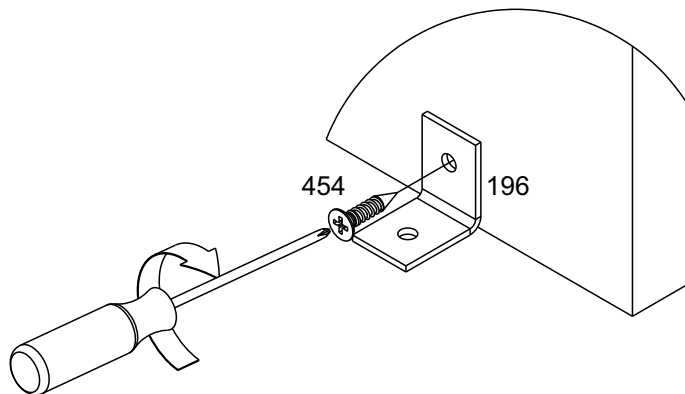
9x
454 

3x
231 

M



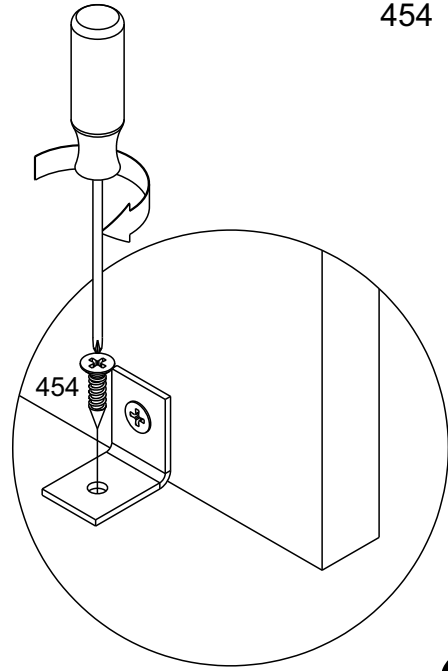
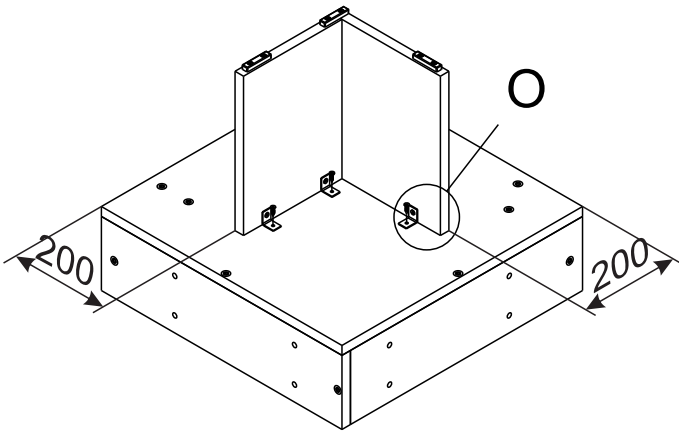
N



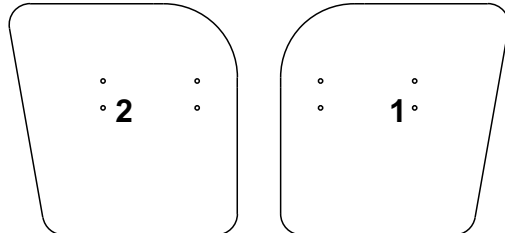
10

10

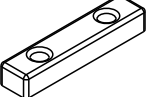
3x
454 



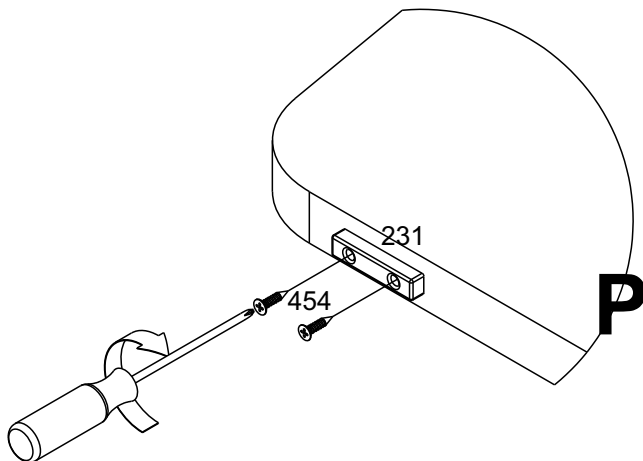
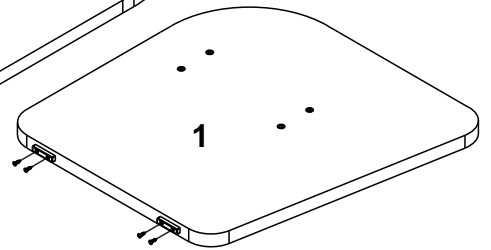
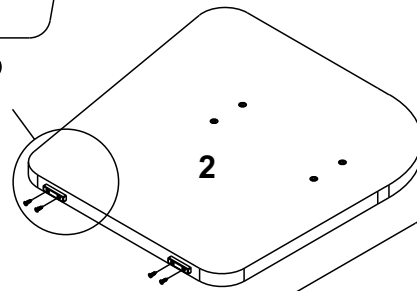
11



8x
454 

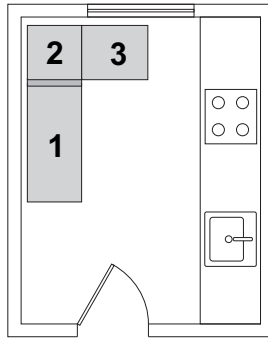
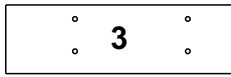
4x
231 

P

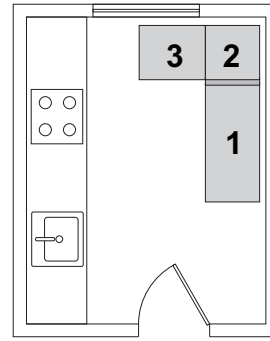


11

12



LEFT



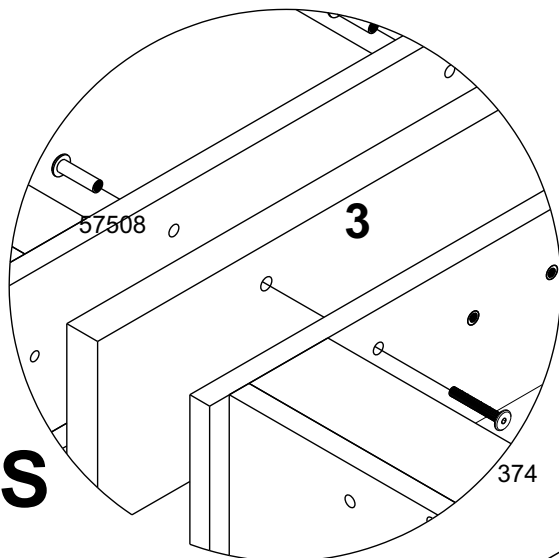
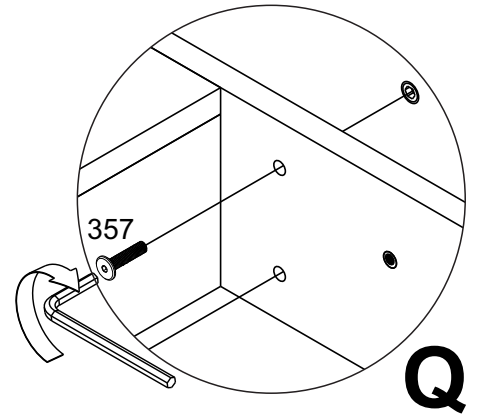
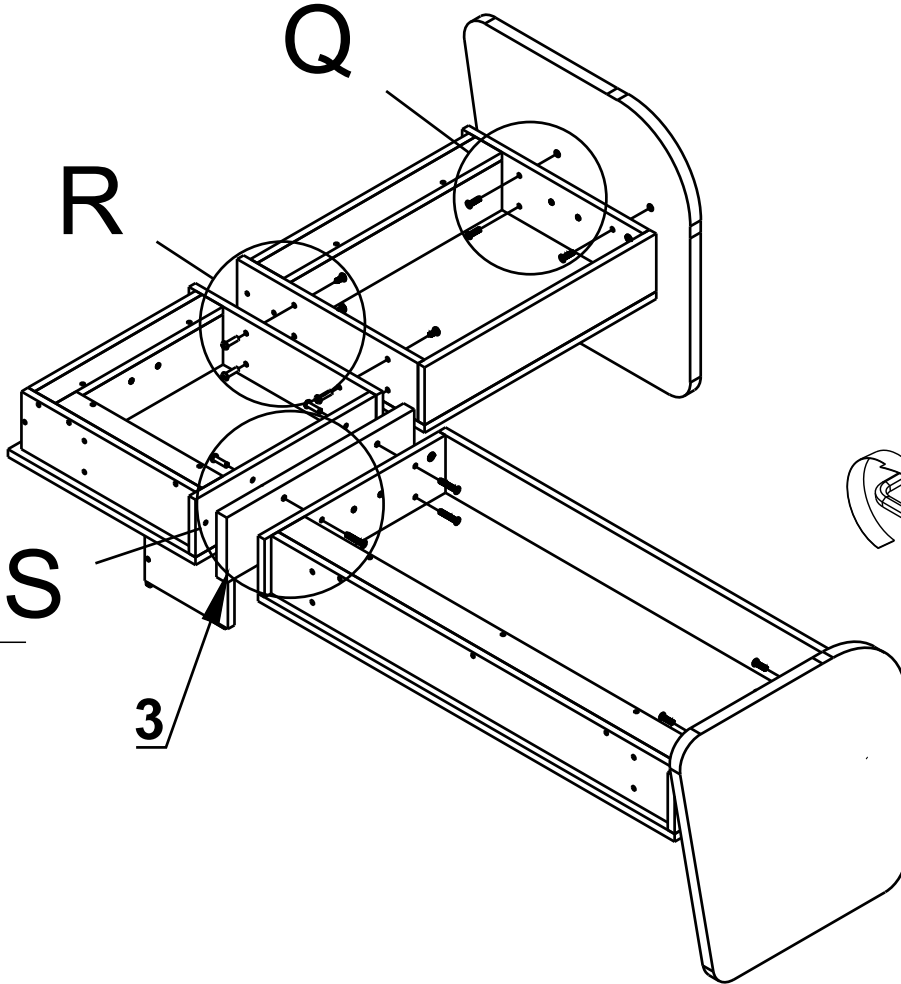
RIGHT

8x M6x25
357

4x M6x40
374

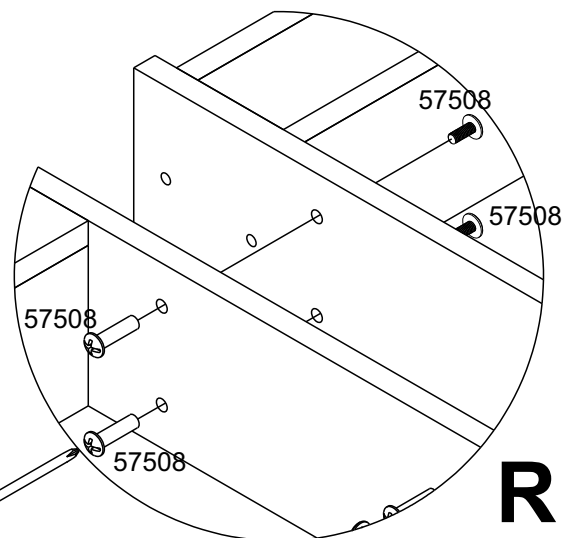
4x 57508

8x 57508



S

374



R

13

11x
2021/
277



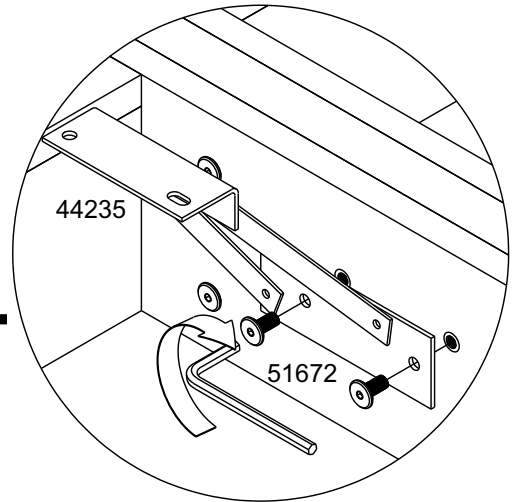
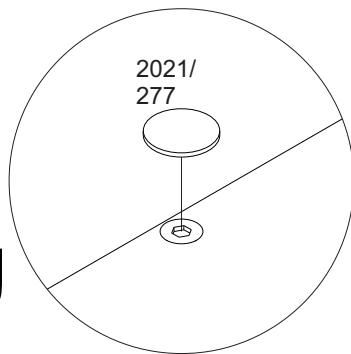
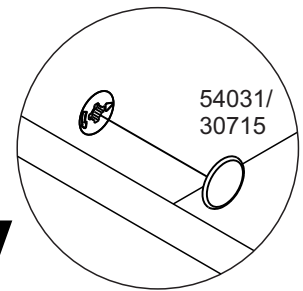
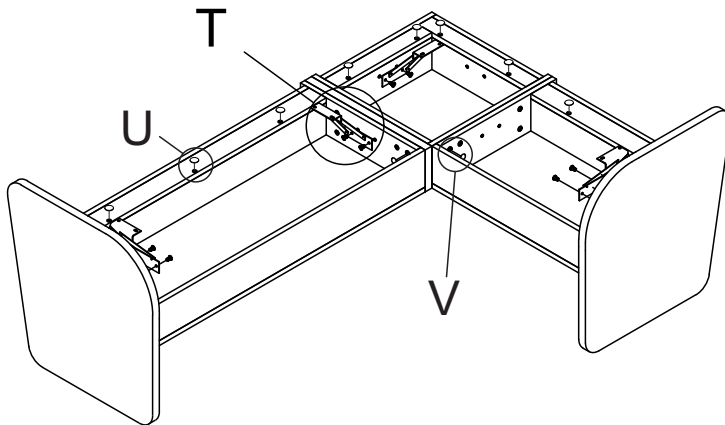
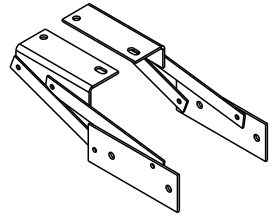
4x
54031/
30715



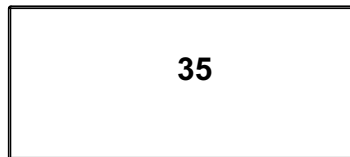
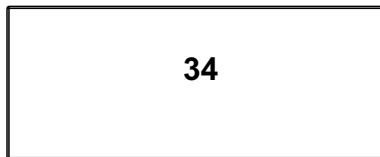
8x
51672



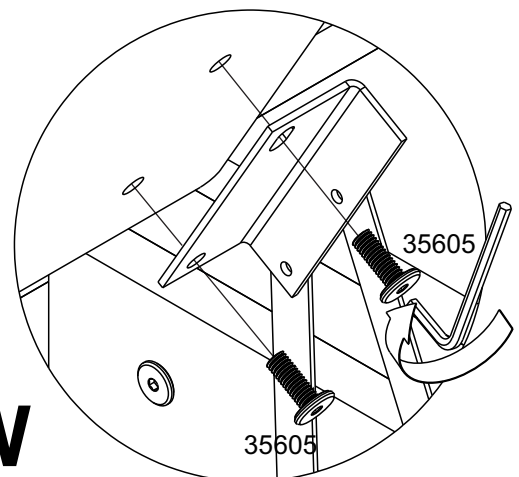
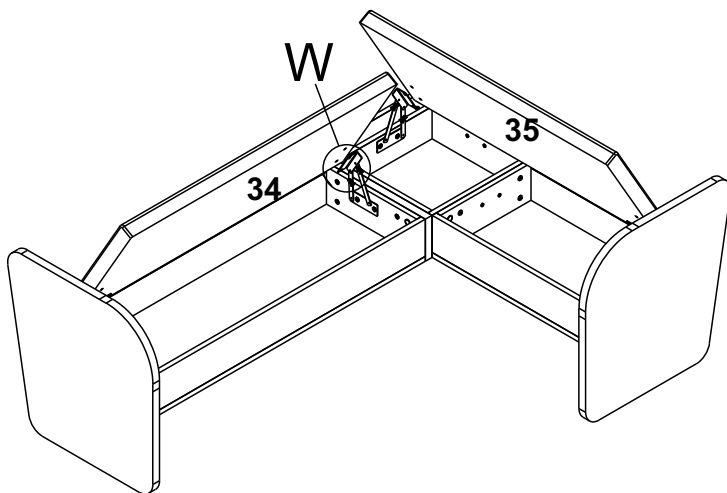
2x
44235



14



8x
35605



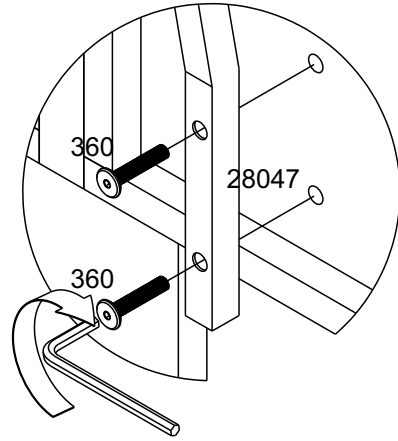
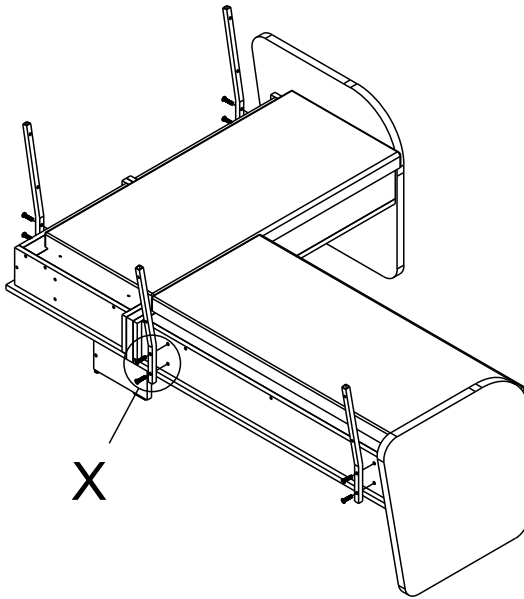
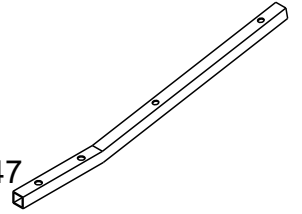
13

15

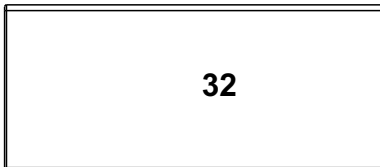
8x
360



4x
28047



16

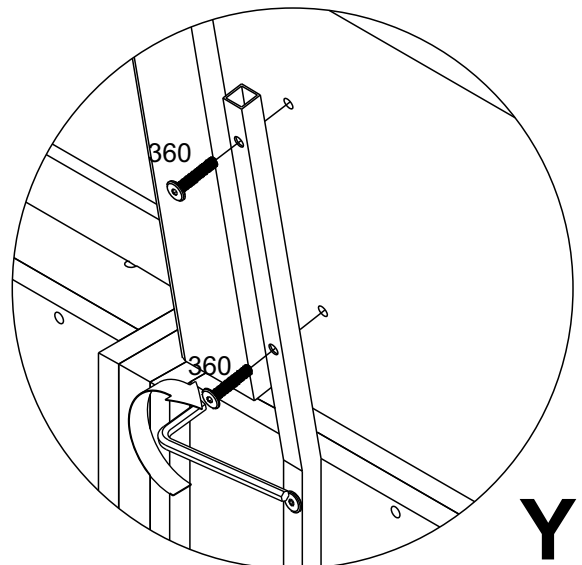
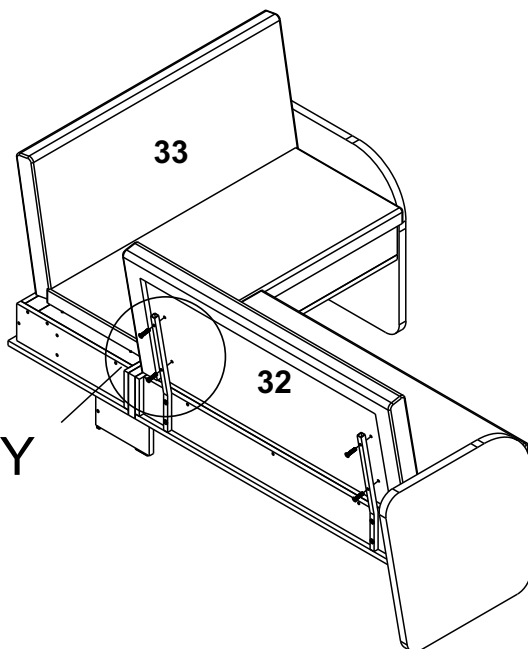


32



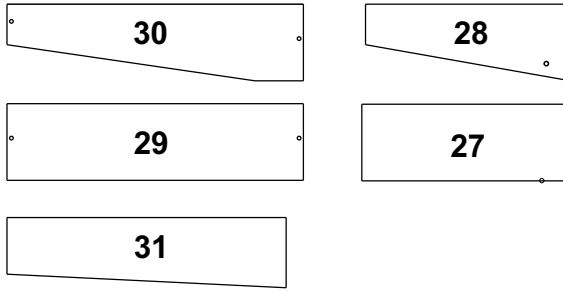
33

8x
360



14

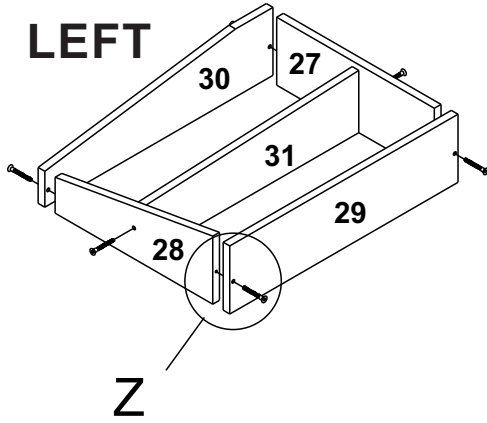
17



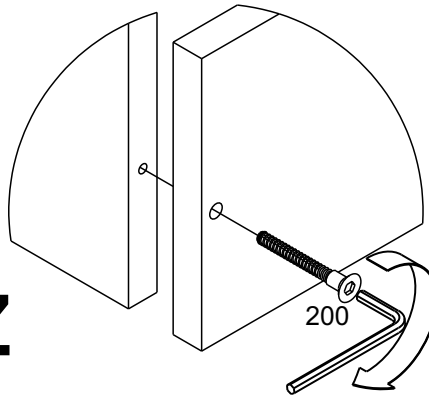
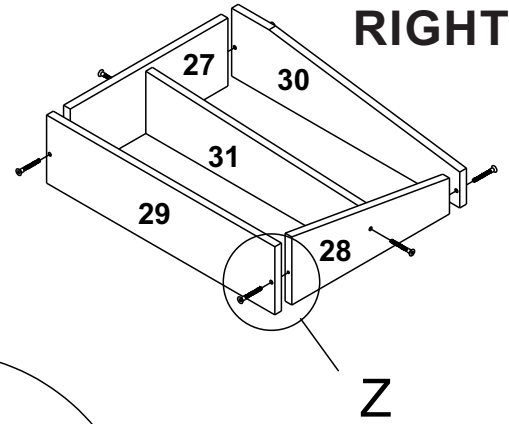
6x
200



LEFT

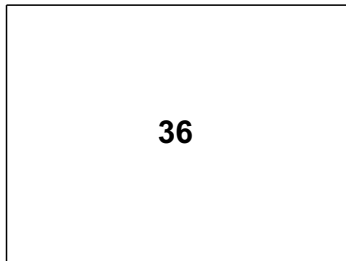


RIGHT

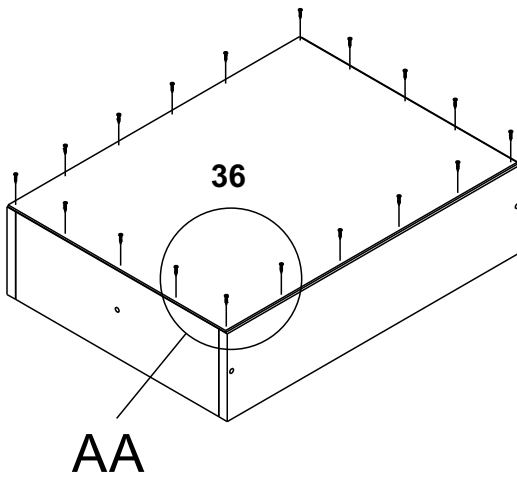


Z

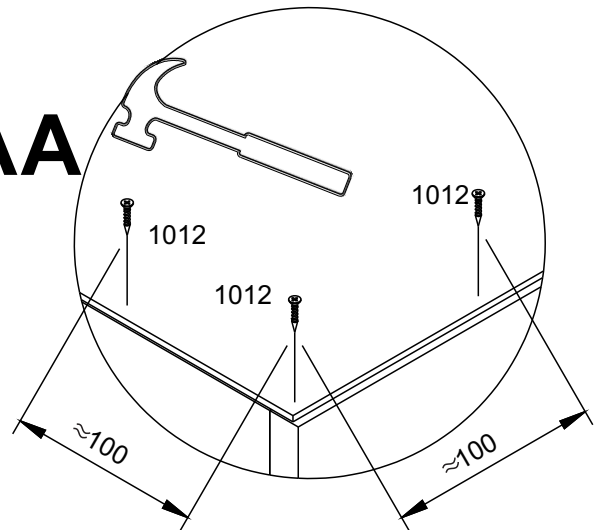
18



18x
1012



AA

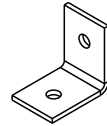


19

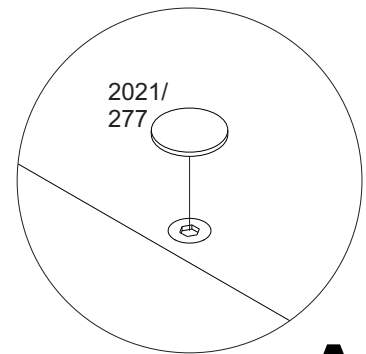
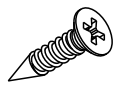
11x
2021/
277



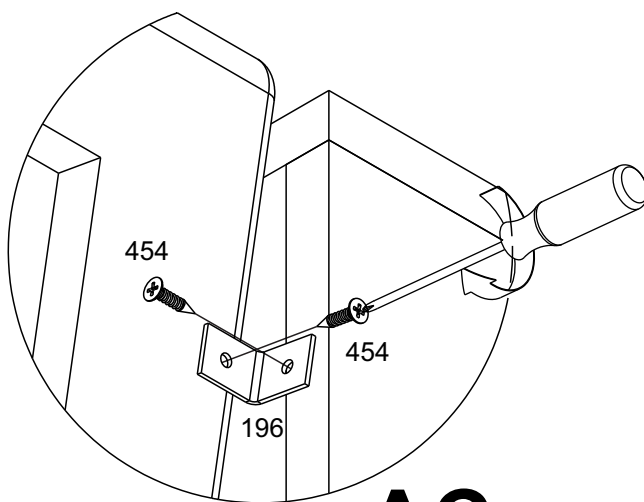
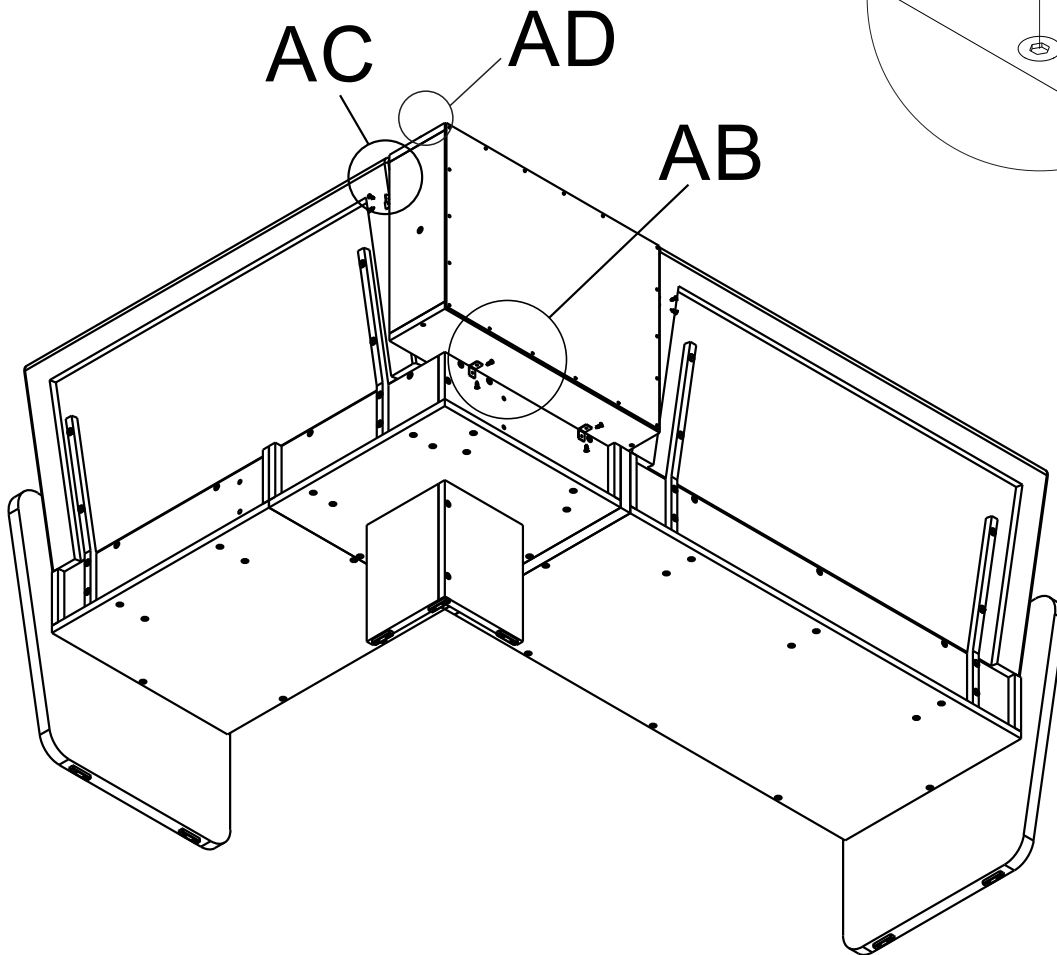
4x
196



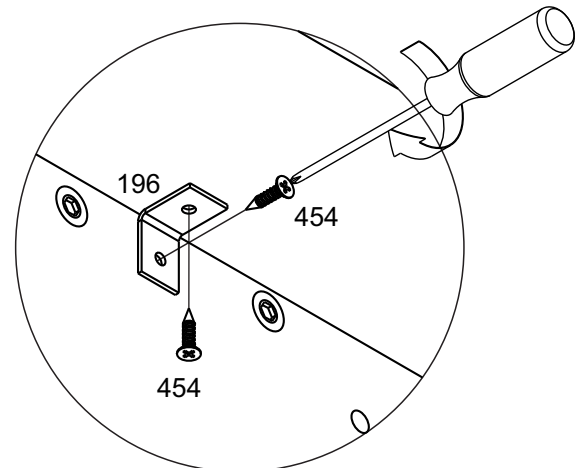
8x
454



AD



AC



AB

