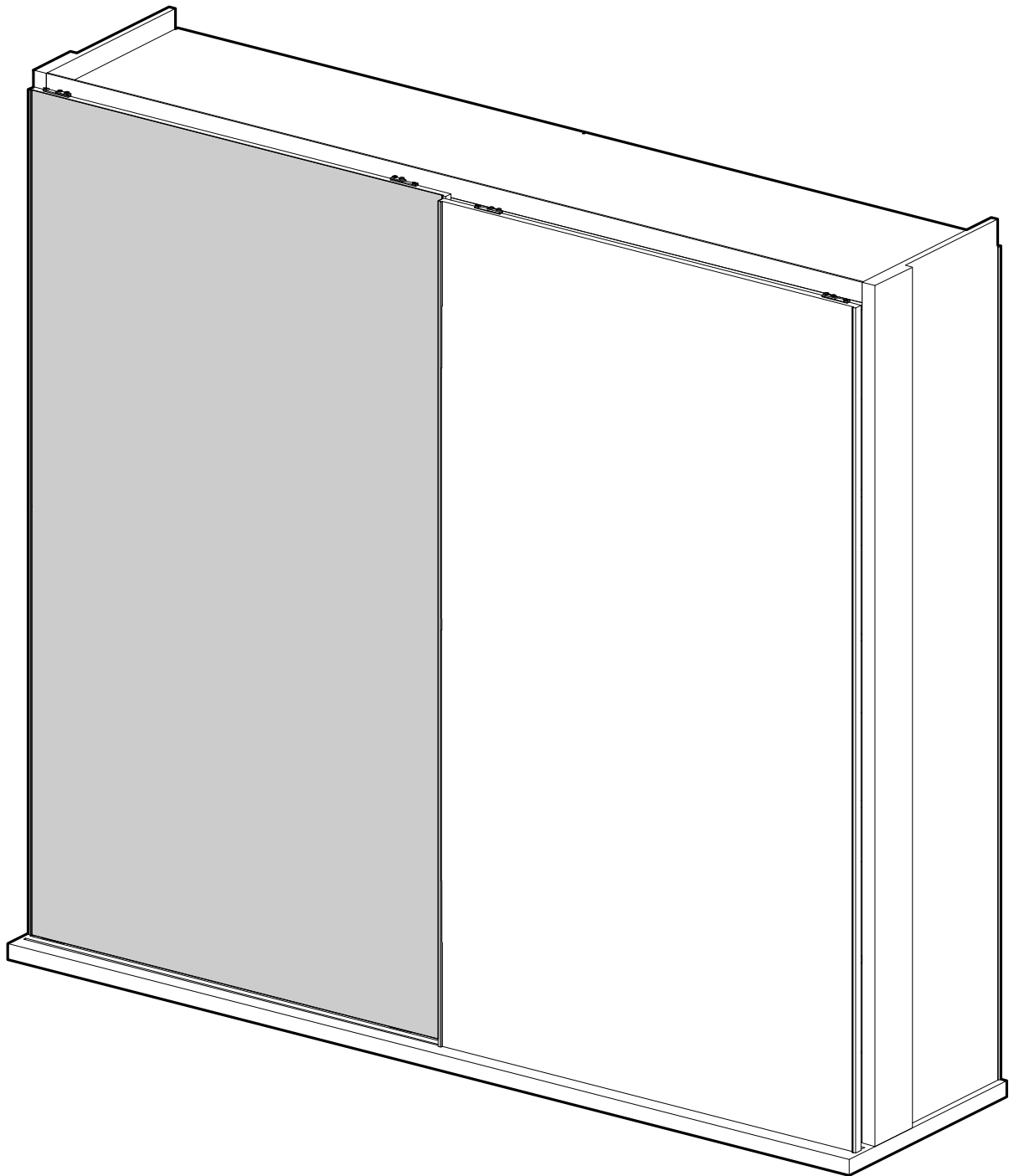


Instrucțiuni de montaj

Produs : Șifonier - Dormitor Vogue



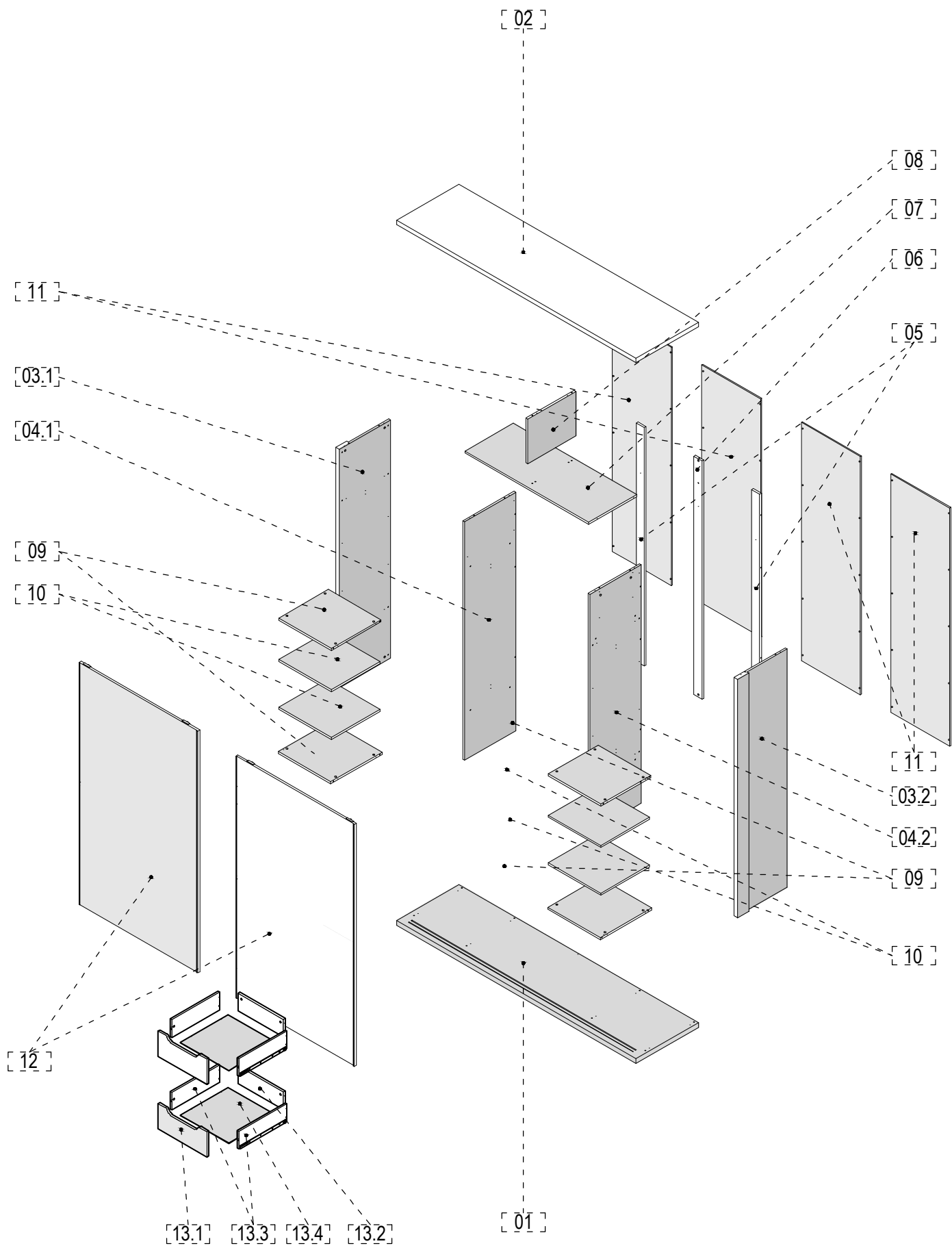
ArtKUBIKA

Stimate client,

În calitate de producător de mobilă, am dori să vă aducem la cunoștință următoarele:

- Fixarea mobilei în perete este obligatorie; accesoriile de fixare pentru perete nu sunt incluse deoarece materialele din care sunt făcuți pereții (cărămida, BCA, gips-carton, etc.) au nevoie de accesorii diferite de fixare. Vă recomandăm să folosiți accesorii de fixare potrivite pentru pereții camerei dvs. Contactați un specialist, dacă nu știți care sunt accesoriile potrivite pereților casei dvs.
- Montarea și pozarea articolelor electrice se va efectua doar de către personal calificat și autorizat.
- Vă rugăm să respectați descrierea și specificațiile de încărcare din instrucțiunile de montaj - în caz de supraîncărcare ce poate apărea datorită copiilor care se joacă, datorită persoanelor, materialelor sau altor factori - nu ne asumăm nicio răspundere ca producător de mobilă.
- O funcționalitate perfectă a mobilei este asigurată doar în cazul în care la așezare, aceasta se reglează pe orizontală și verticală. Doar după aceasta se vor regla ușile.
- Toate șuruburile și elementele de îmbinare demontabilă vor trebui verificate și strânse după 5 până la 6 săptămâni pentru a asigura o siguranță definitivă a fixării.
- Nu folosiți agenți de curățare abrazivi.
- În cazul în care nu se respectă instrucțiunile de utilizare, de deservire sau de montaj, dacă se efectuează modificări ale produselor, dacă se schimbă piese sau se folosesc piese care nu corespund pieselor originale, atunci se pierde orice garanție sau pretenție de responsabilitate din partea producătorului de mobilă.
- **VĂ RUGAM SĂ DESCHIDEȚI TOATE COLETELE ȘI SĂ CITIȚI INSTRUCȚIUNILE DE MONTAJ INTEGRAL ÎNAINTE SĂ ÎNCEPEȚI MONTAJUL OBIECTULUI DE MOBILIER.**

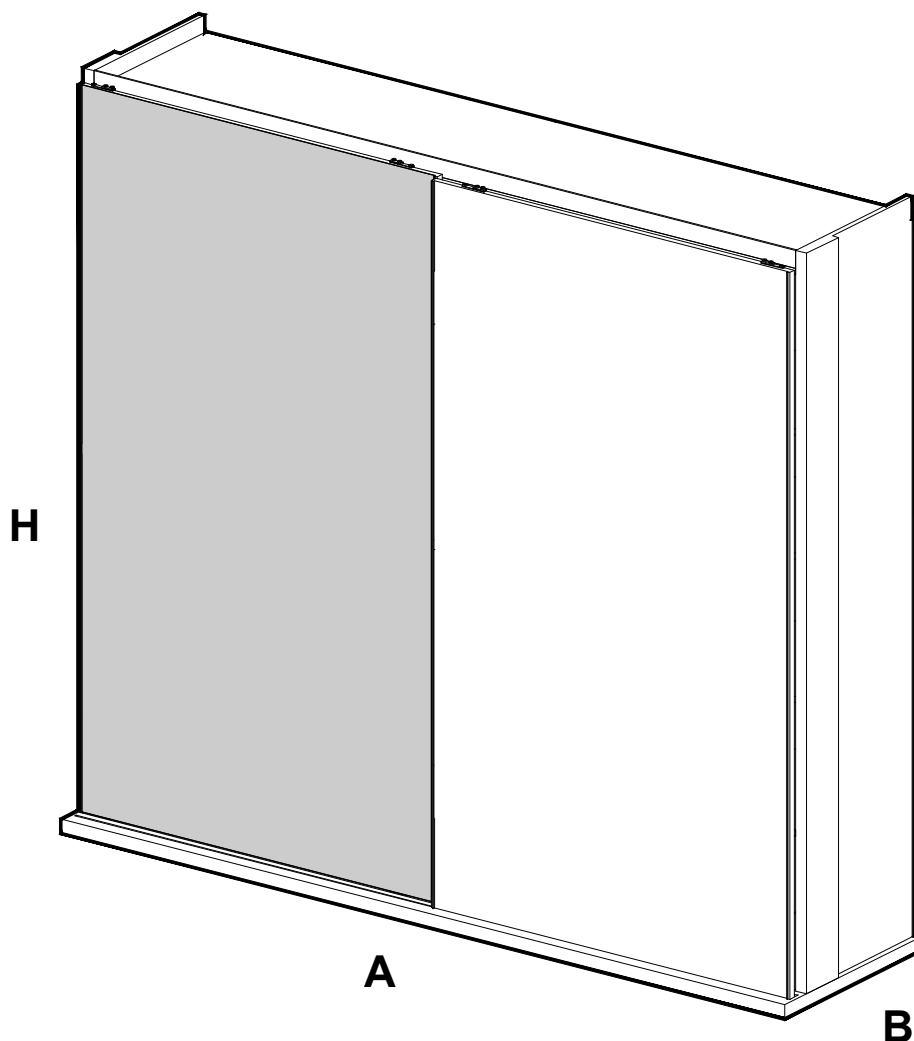
Încărcări maxime pentru polițe (Kg):						
Lungime (mm)	Grosime PAL melaminat (mm)					Sticlă
	16	18	22	25	28	
$0 \leq 400$	8	8	8	10	10	5
$401 \leq 600$	6	6	6	6	6	
$601 \leq 800$	5	5	5	5	5	2
$801 \leq 1000$	3	3	3	3	3	



Alcătuire colete:

Colet	Denumire articol	Cod element	Denumire	Total	Buc
COVGSCTWC3JS	CO SIF VOGUE/VANITY L230-JOS 36-1B+PFL CAR L56-4B	S-J	Şifonier-Jos		1
		S-PFL1,S-PFL2	Şifonier-PFL 1,2		4
				Total 1	5
COVGSCTWC3ST	CO SIF VOGUE/VANITY L230-SUS 18- 1B+INT T L123-1B+INT T L38-1B	S-S	Şifonier-Sus		1
		S-T1; S-T2	Şifonier-Transversal 1, -2		2
				Total 2	3
CODVYS30SS1C	COLET SIF VANITY/VOGUE L 230-DECOR SINA SUPERIOARA		Sina superioara		1
				Total 3	1
COSVG3EJWCLT	CO SIF VOGUE/VANITY L230-SET ETAJERE LAT L48-4B	S-ET	Şifonier-Etajere		4
				Total 4	4
COSSER2B47XX	CO SIF VANITY/VG STAS-SET 2 SERTARE GR L 47-CREM-10B		Sertare Şifonier		2
				Total 5	2
COSVGSTITKT1	CO SIF VOGUE/VY H210-INTERM 49- 2B+FIXE T 48-4B-TESATURA	S-IT50	Şifonier-Intermediar 50		2
		S-T 51	Şifonier-Transversal 51		4
				Total 6	6
COSVGSTLTXX6	CO SIF VOGUE/VY/ H210-LAT 59-1B+LAT 55 1B+FISII SPATE SIF L8-3B	S-LT1; S-LT2	Şifonier-Lateral		2
		S-F7	Şifonier-Fasii PFL		3
				Total 7	5
COSVYUS30WCN	COLET SIF VANITY L230-USA CULISANTA 2M FATA DR H212	S-U1	Şifonier_Usa1		1
				Total 8	1
COUVYSWC30U2	CO SIF VANITY L230-USA CULISANTA 115/H212 1M SPATE-1B	S-U2	Şifonier_Usa2		1
				Total 9	1
COSVGACCST2U	CO SIF VOGUE/VY L230-CUTIE ACCESORII+SET CULISARE SGM 2 USI	S-ACC	Şifonier_Cutie Accesorii		1
				Total 10	1

Caracteristici tehnice produs:



A = 230 cm

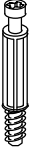



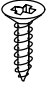


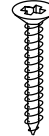


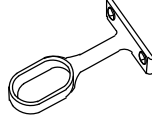

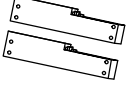
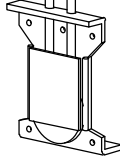
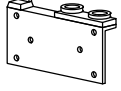


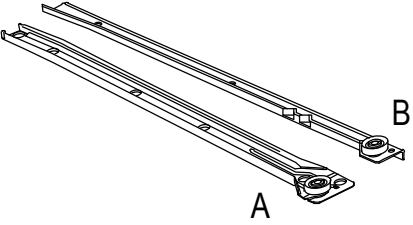


B = 65 cm

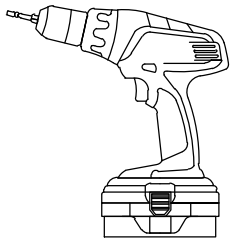
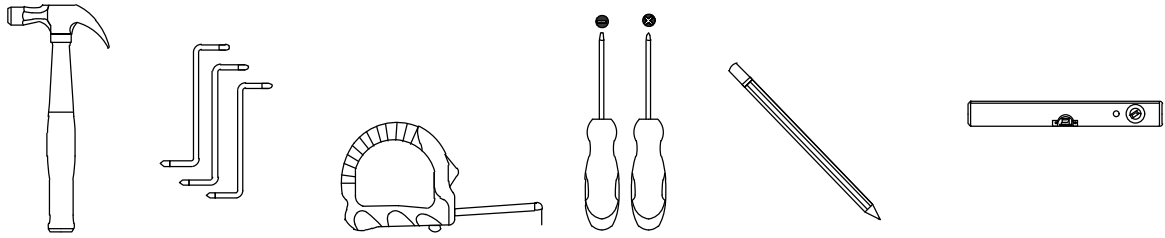
H = 212 cm

Materiale:

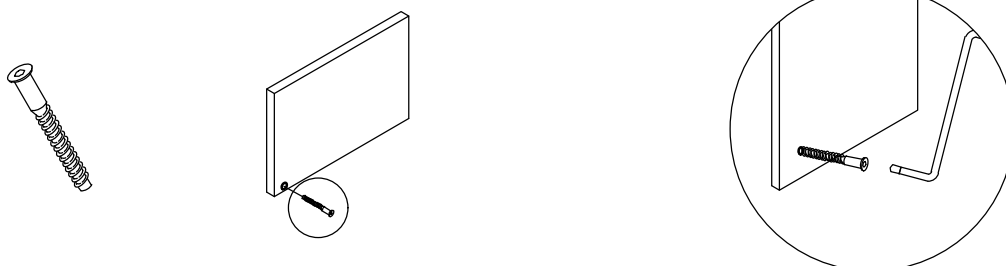
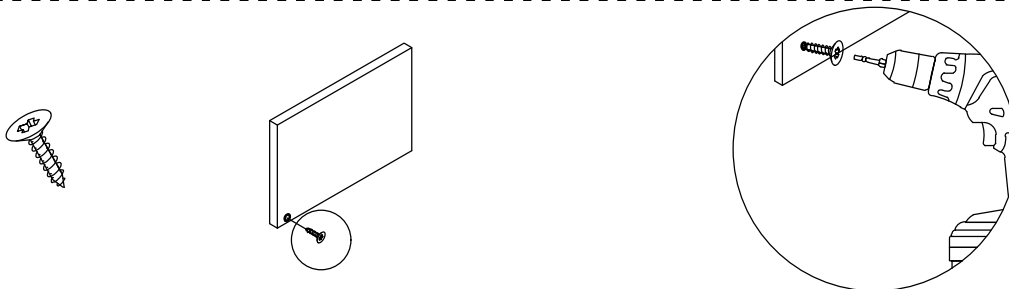
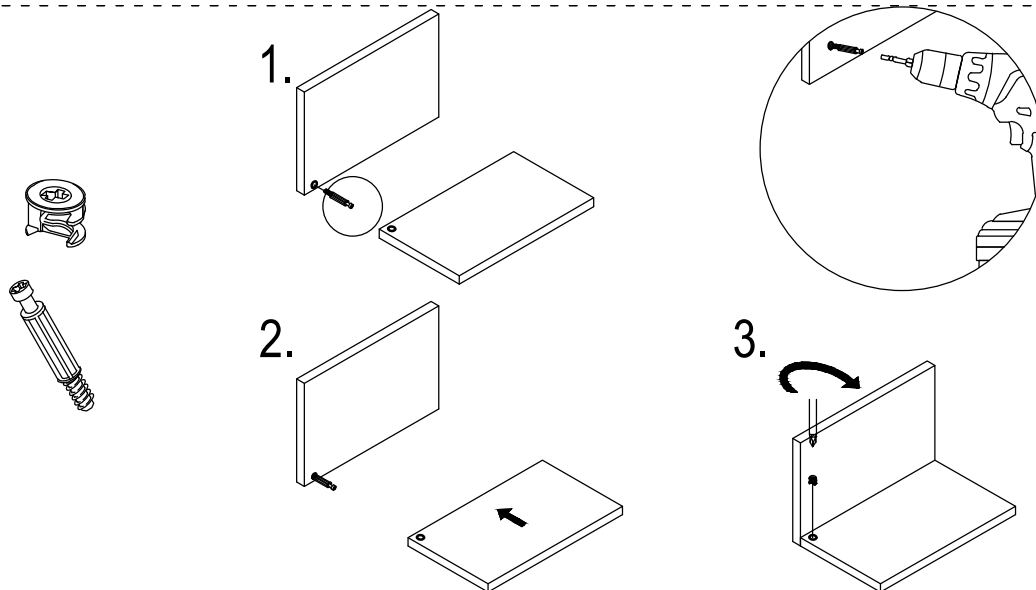
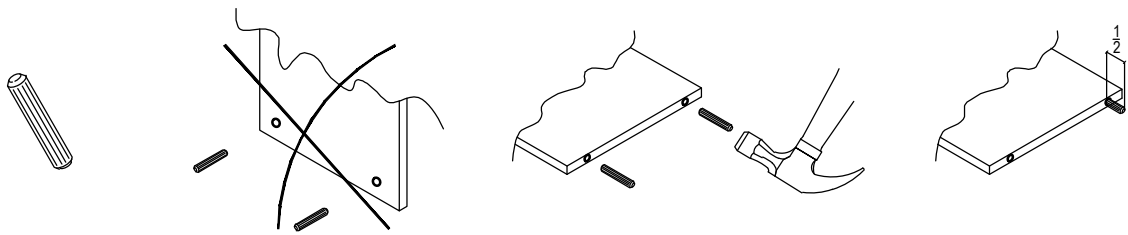
- Carcase și fronturi din plăci din aşchii de lemn (PAL) melaminate de grosime = 18 mm
- Spate corpuri din plăci din fibre de lemn (PFL) de grosime = 3 mm
- Oglinzi
- Cant ABS 0.5 mm
- Glisiere metalice
- Bară suport umerăşe
- Elemente de îmbinare din lemn și metalice
- Picioare reglabile din material plastic

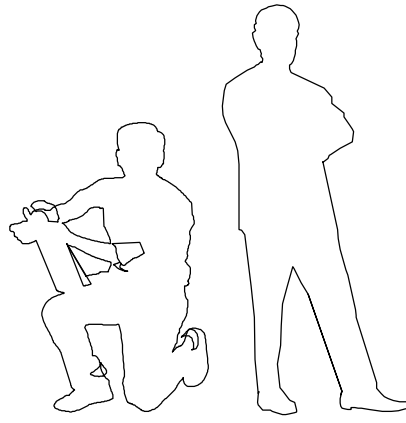
Accesorii:

		E - 7 x 50 	E - 7 x 60 
H - 3,5 x 18 	H - 4 x 18 	H - 4 x 30 	H - 4 x 40 
			
	 	E - 5 x 60 	
		CAPAC H 	CAPAC E 

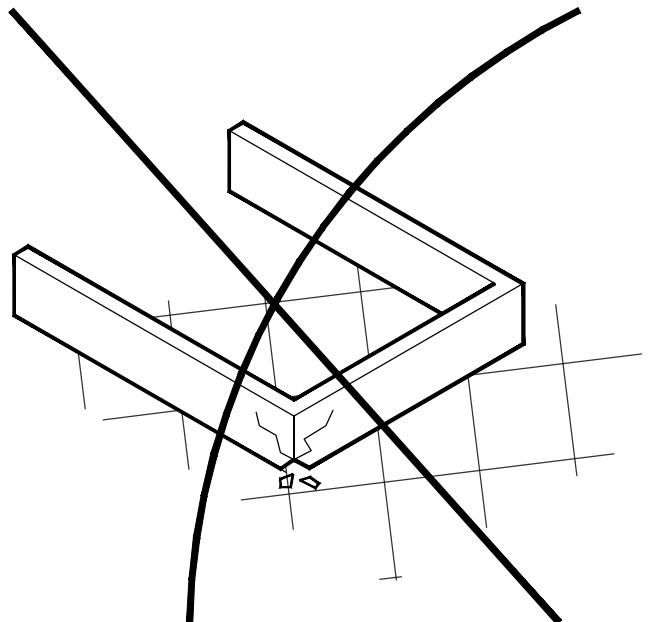
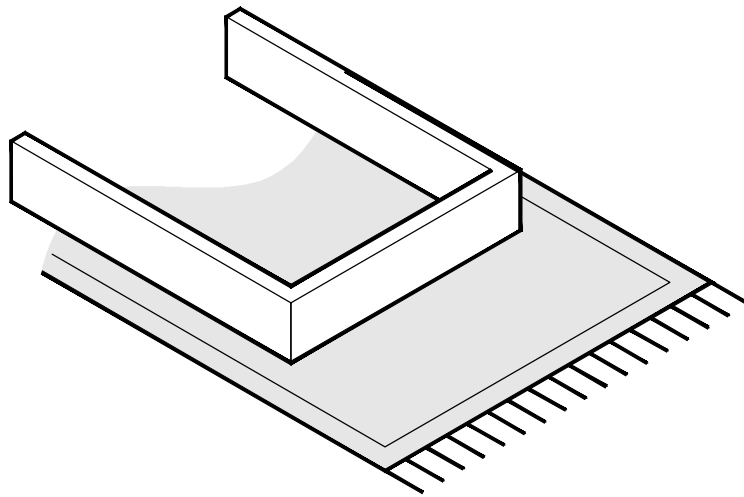


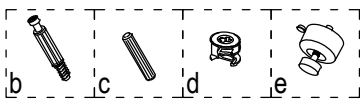
! Se foloseste bormasina cu reglare de presiune. Cuplul de strangere trebuie sa fie reglat corespunzator. Folosirea sa este interzisa la montajul camelor.



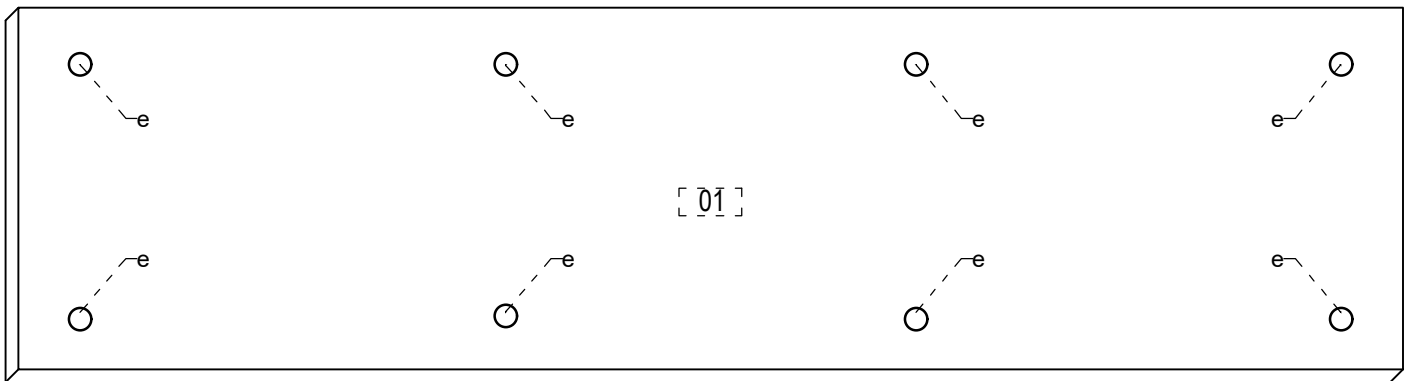
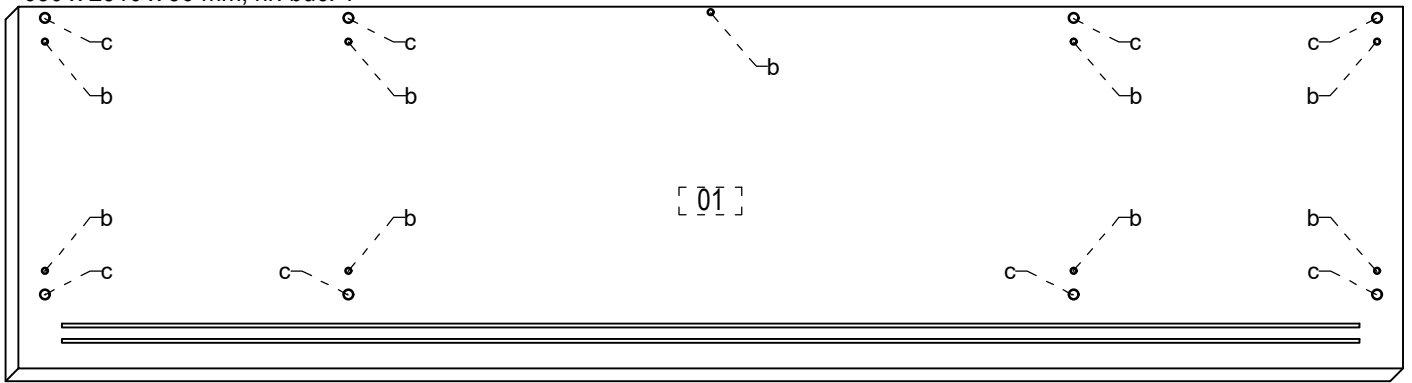


2 pers

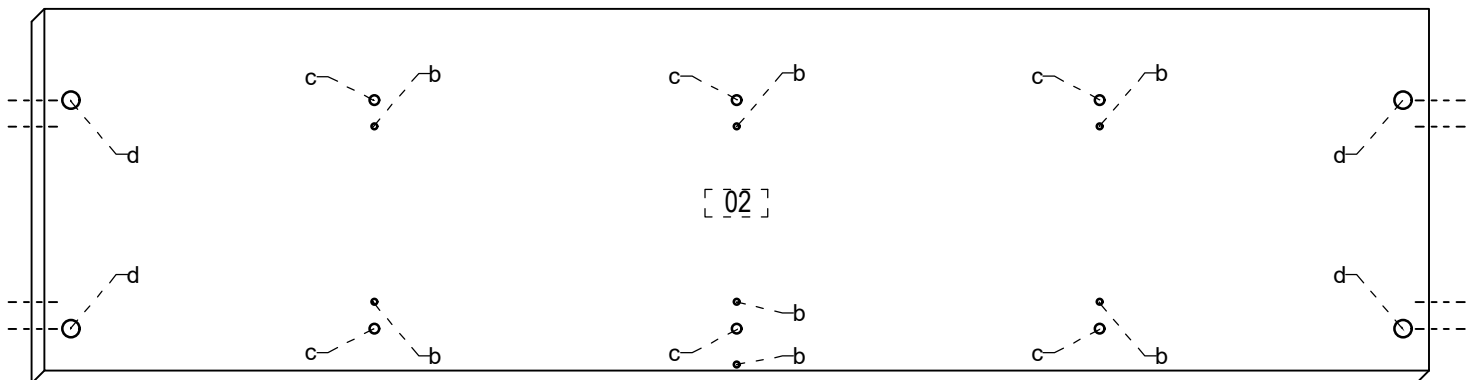
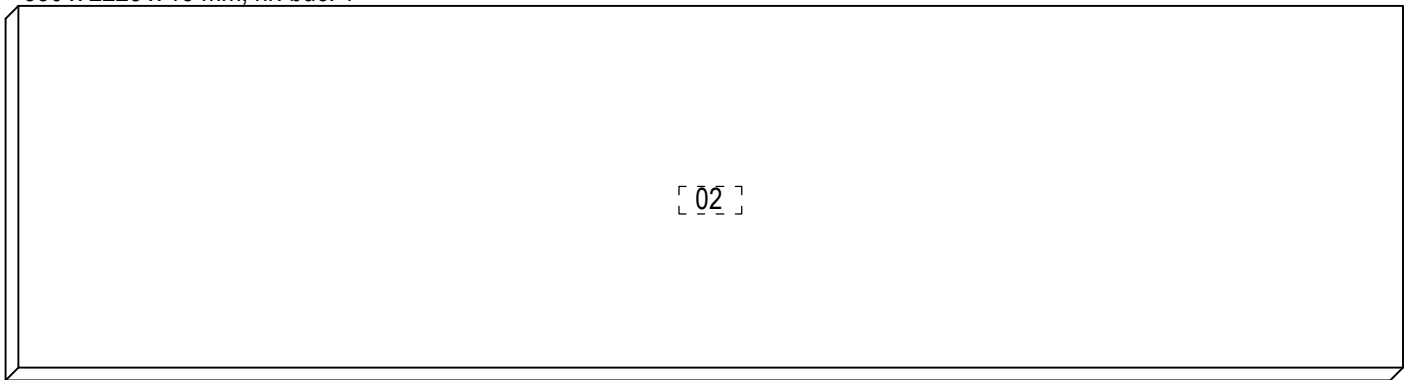




650 x 2310 x 36 mm; nr. buc: 1



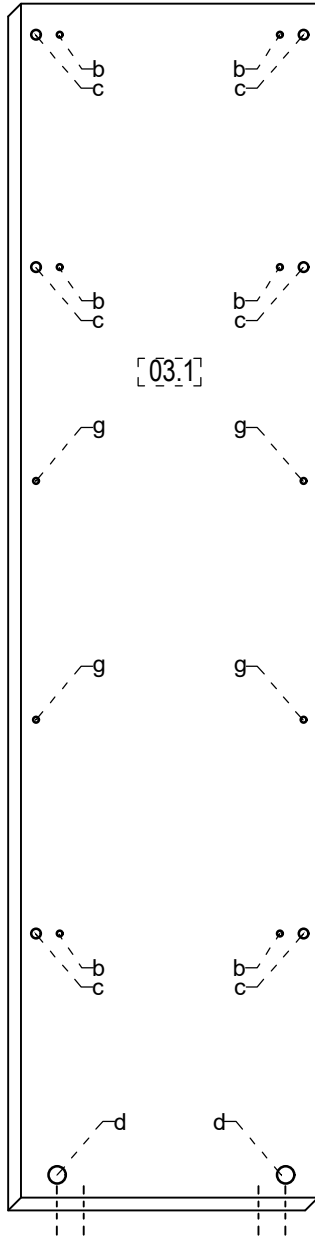
550 x 2228 x 18 mm; nr. buc: 1



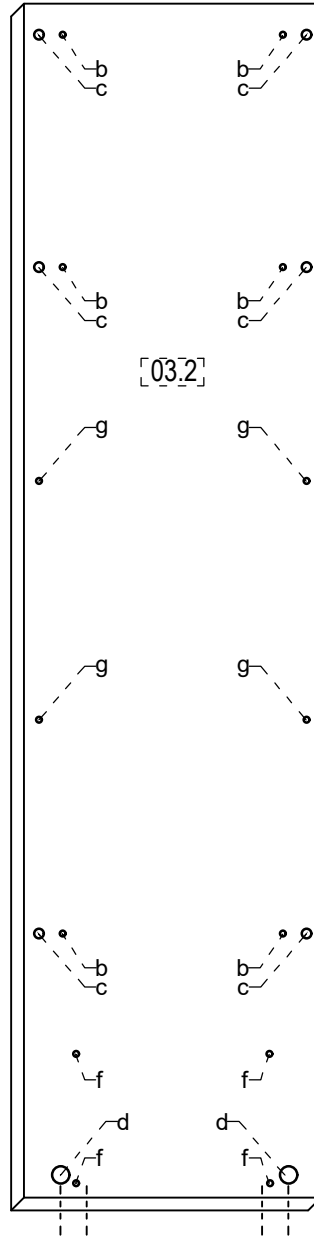
H-4x18

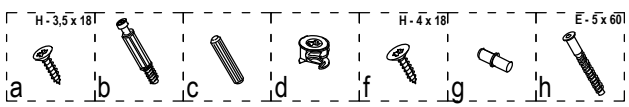


590 x 2050 x 18 mm; nr. buc: 1

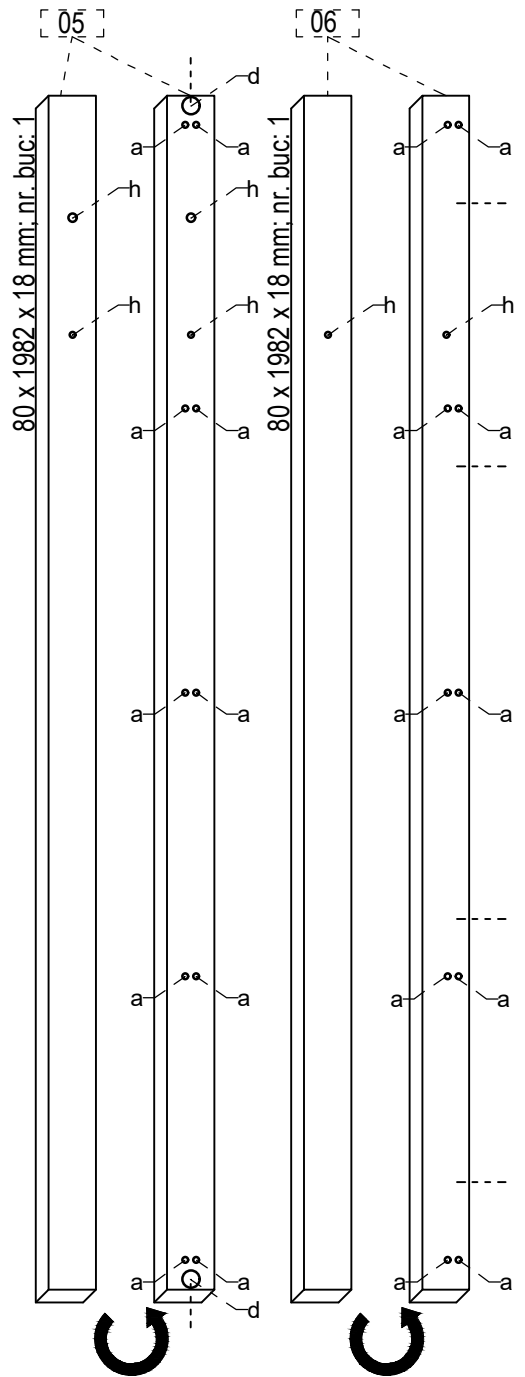
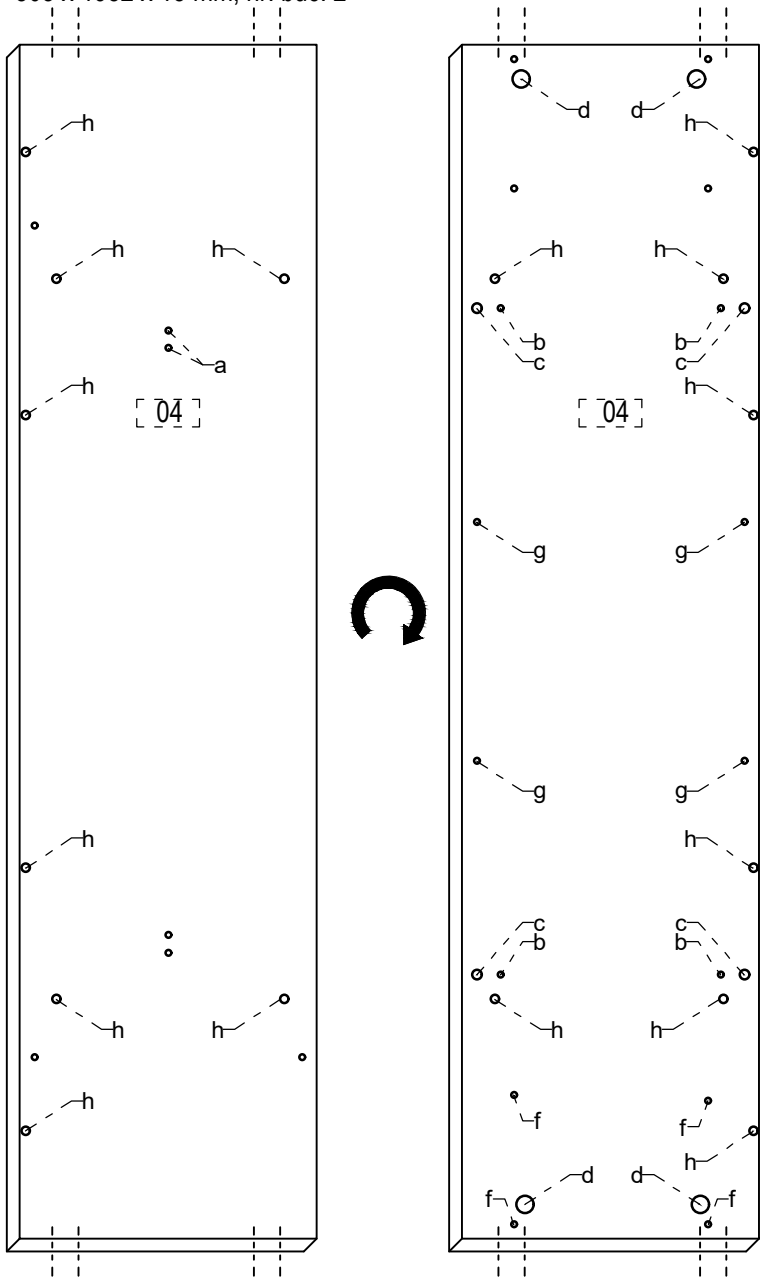


550 x 2050 x 18 mm; nr. buc: 1

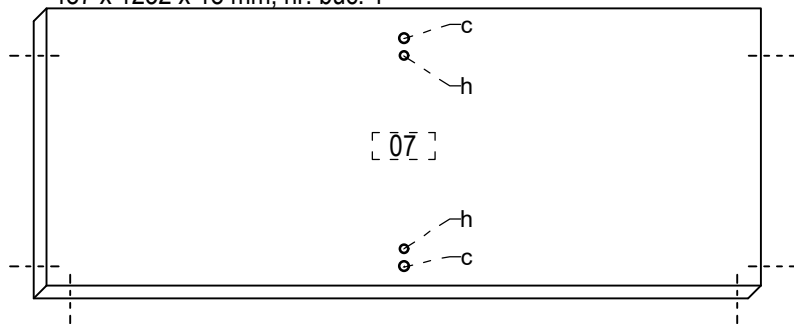




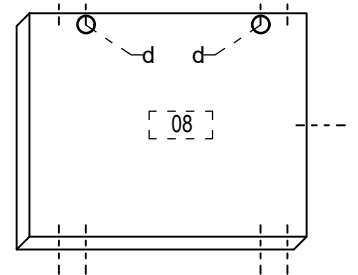
505 x 1982 x 18 mm; nr. buc: 2

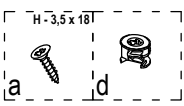


487 x 1232 x 18 mm; nr. buc: 1

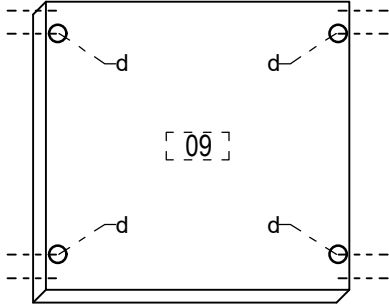


487 x 1232 x 18 mm; nr. buc: 1

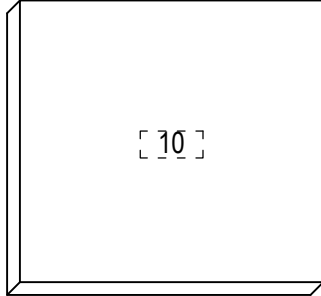




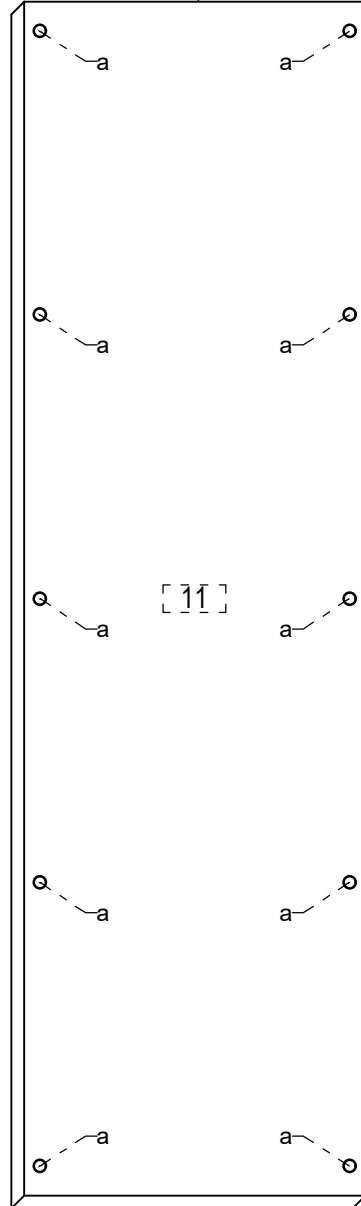
480 x 505 x 18 mm; nr. buc: 4



460 x 505 x 18 mm; nr. buc: 4

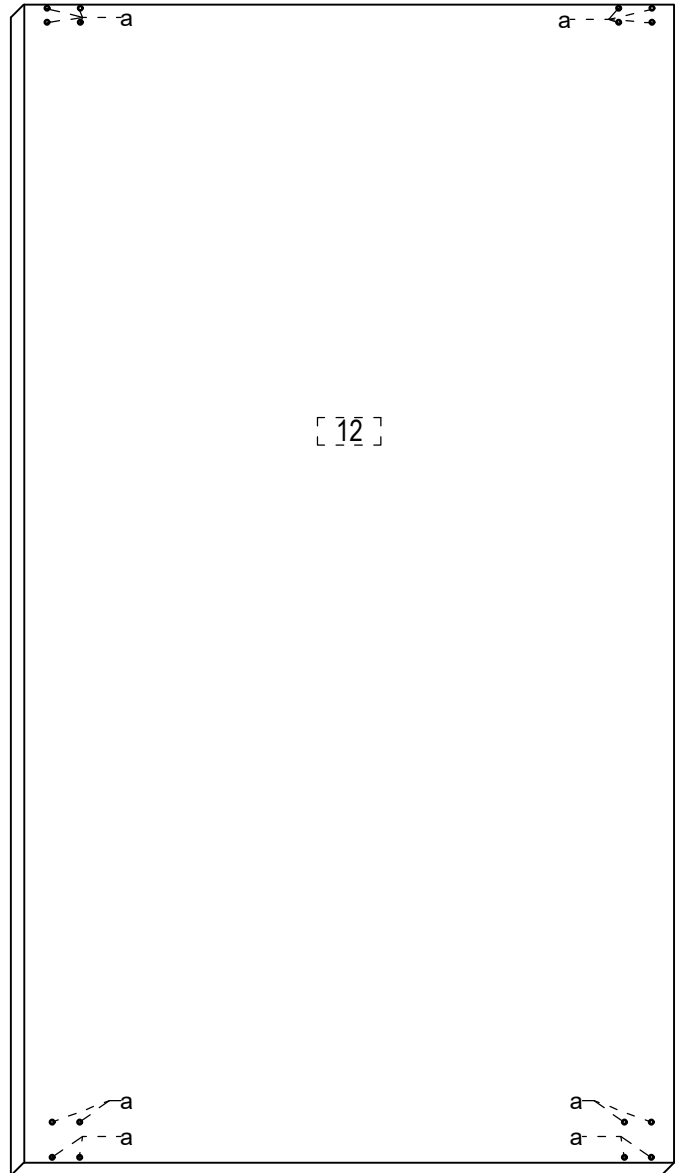
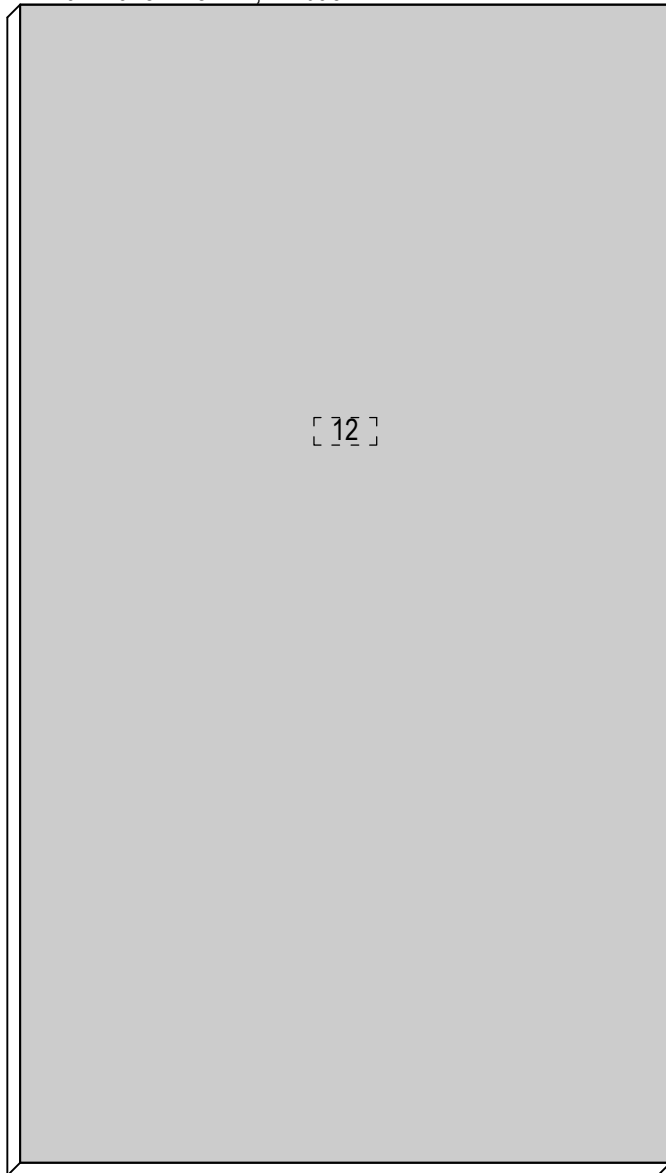


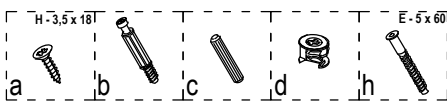
560 x 2030 mm; nr. buc: 4



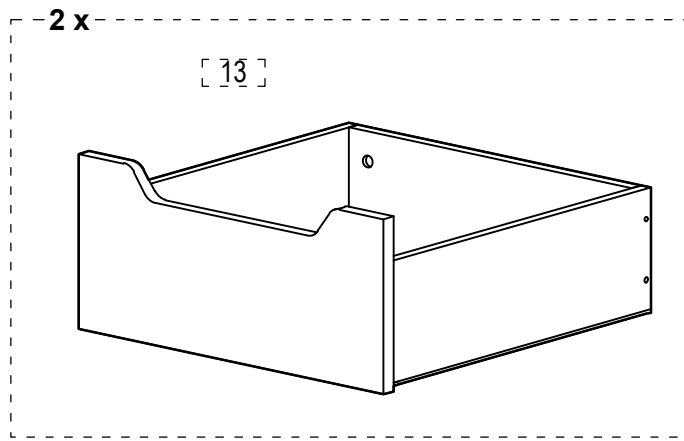


1140 x 2045 x 18 mm; nr. buc: 2

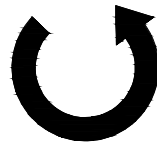
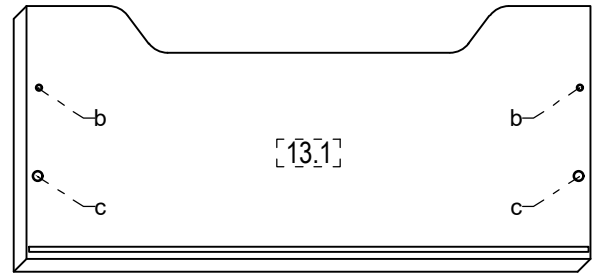
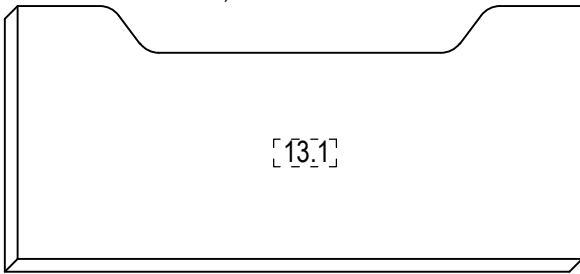




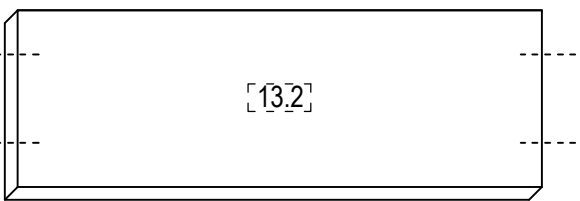
Piese sertar



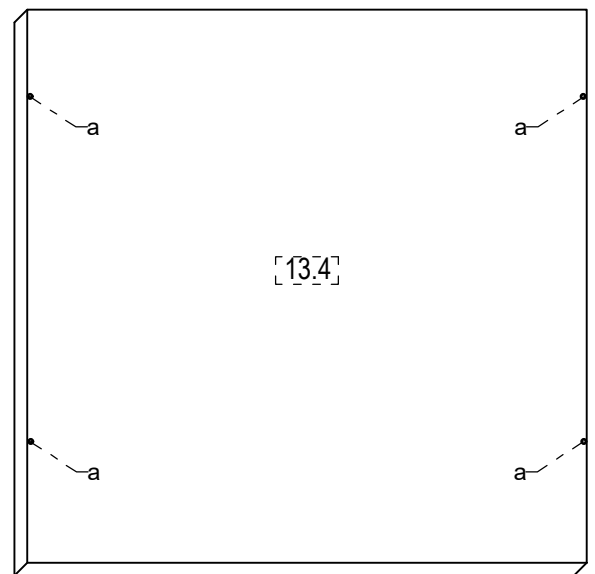
205 x 472 x 18 mm; nr. buc: 2



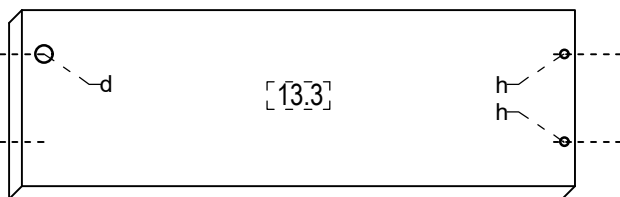
127 x 418 x 18 mm; nr. buc: 2

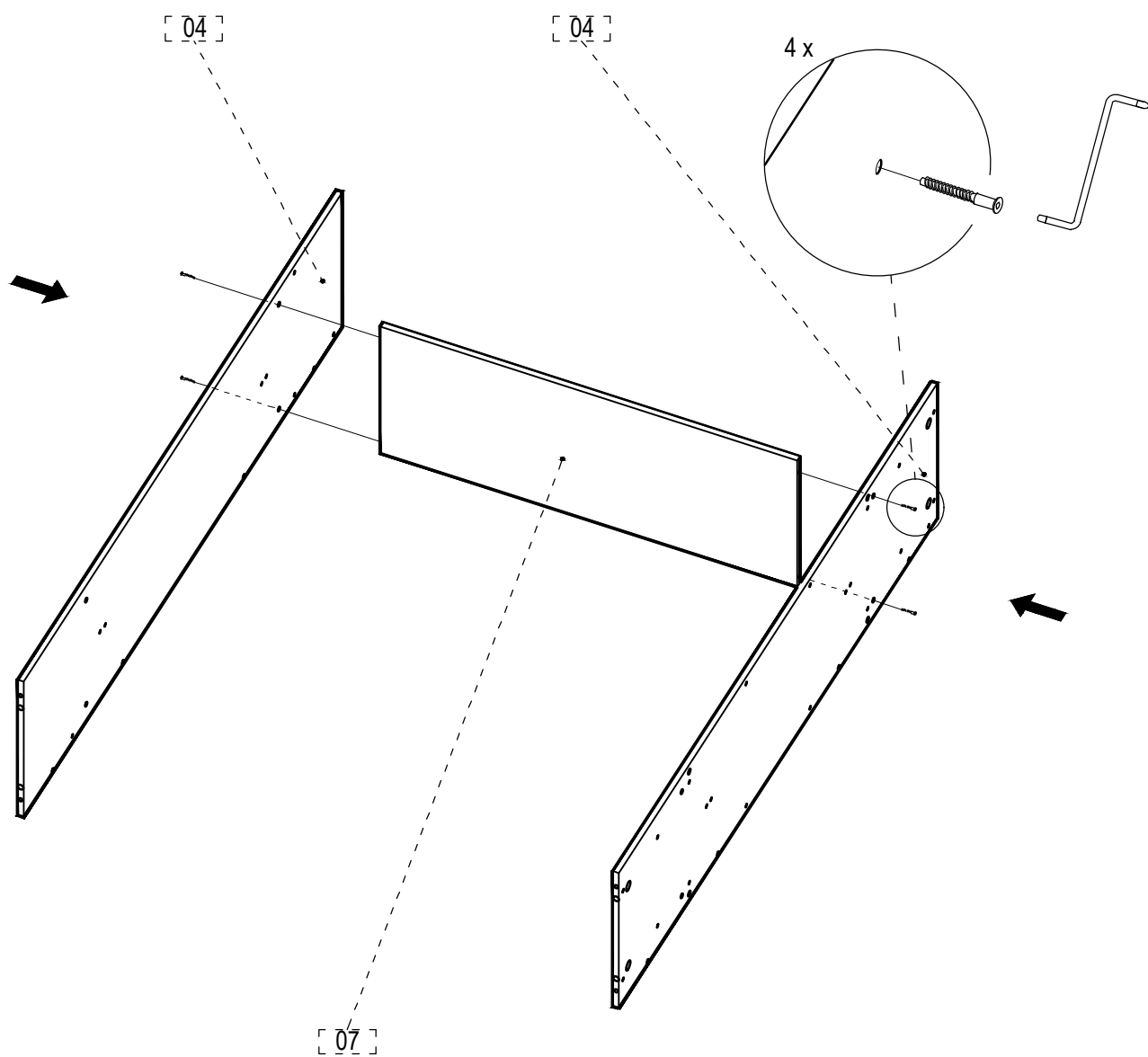


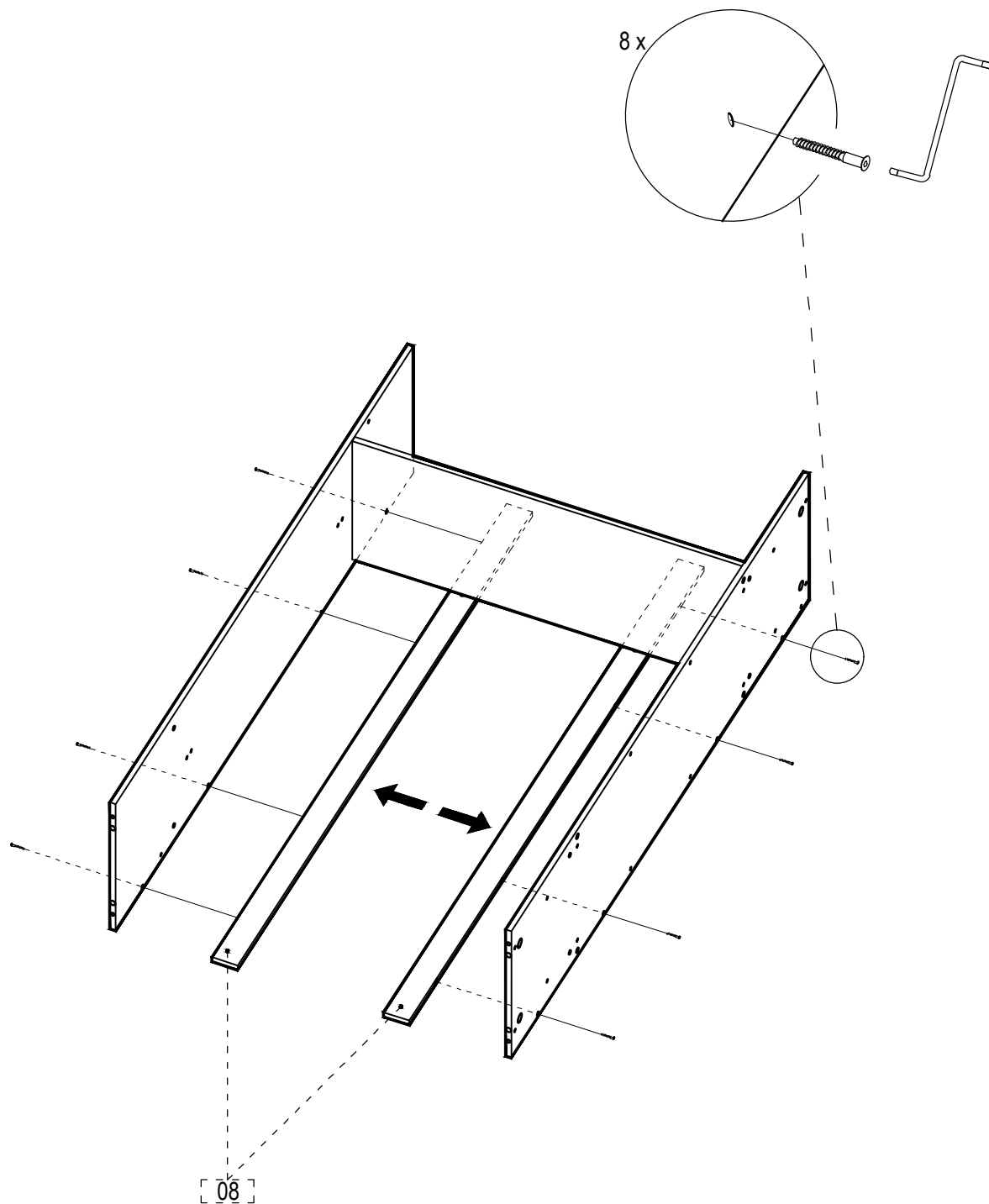
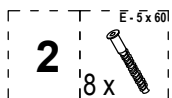
404 x 453 mm; nr. buc: 2

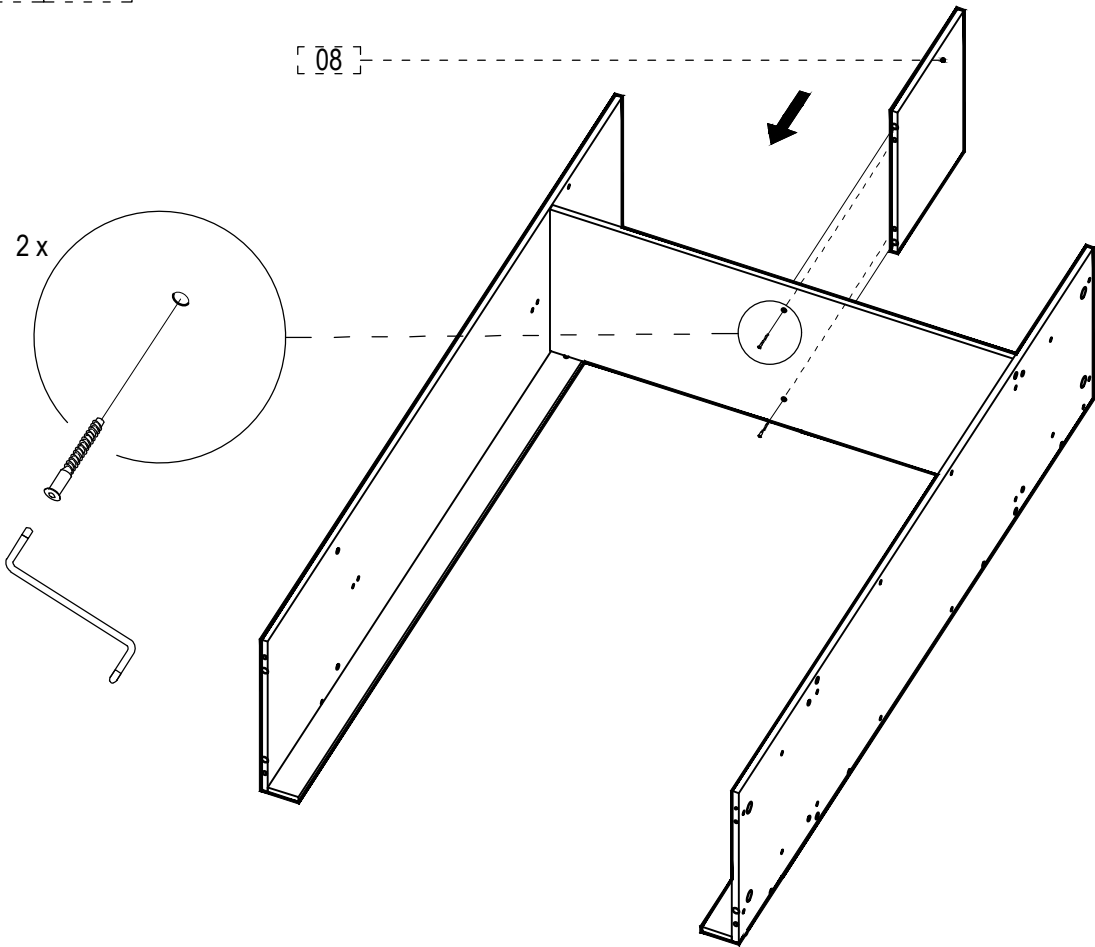
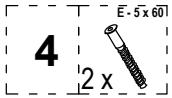
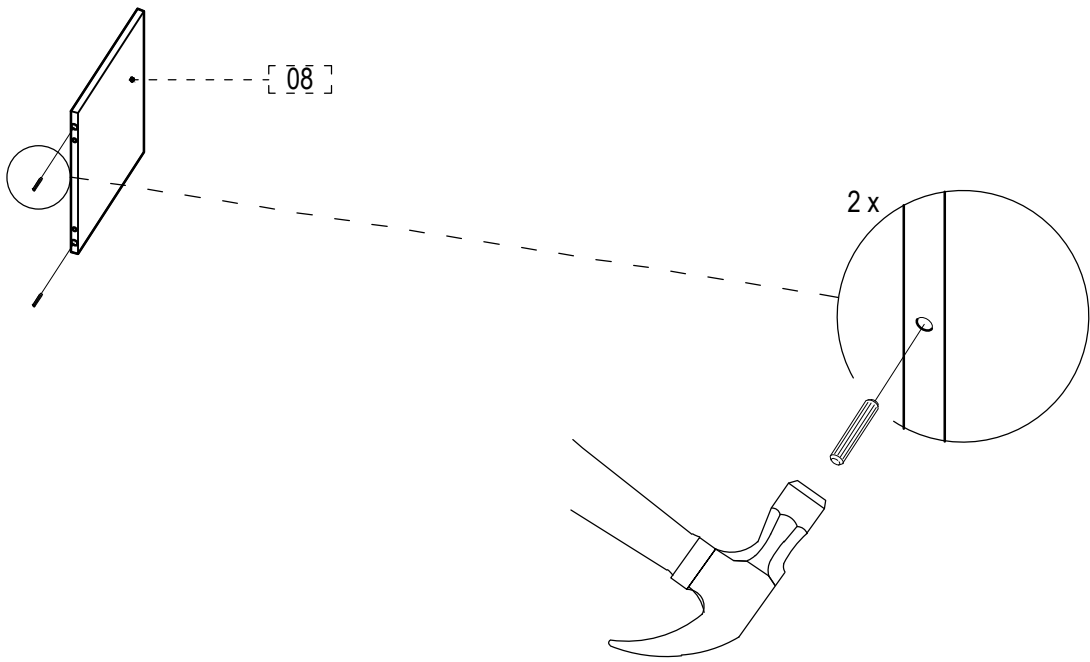
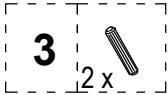


130 x 400 x 18 mm; nr. buc: 4

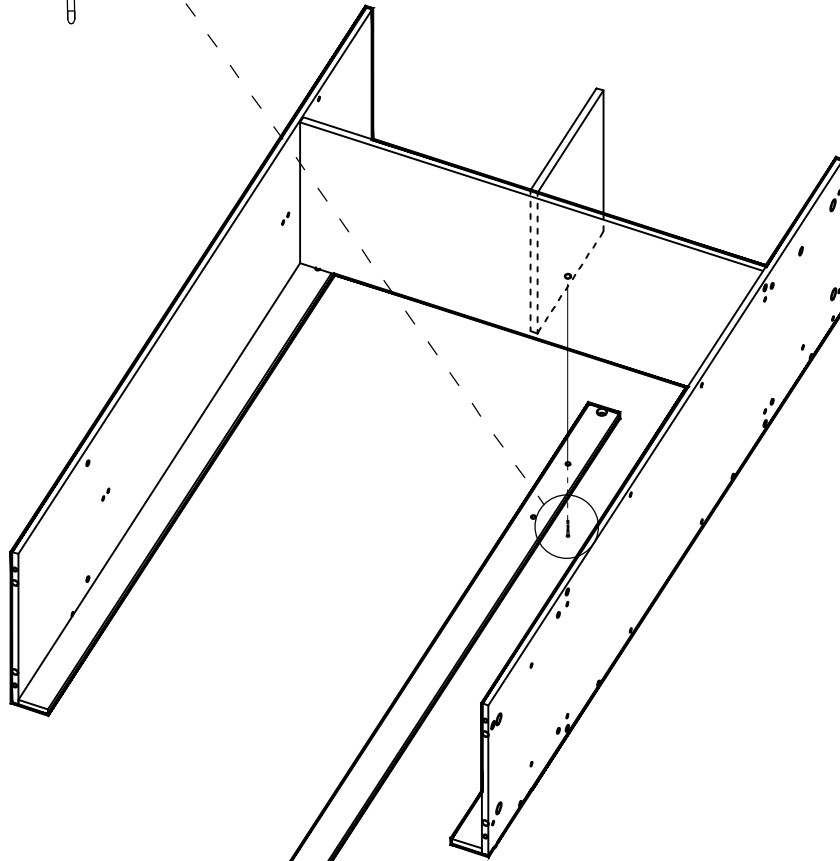
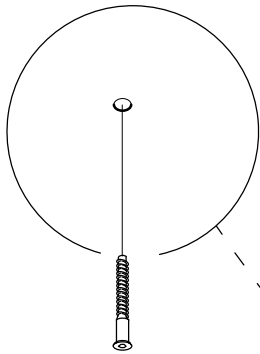




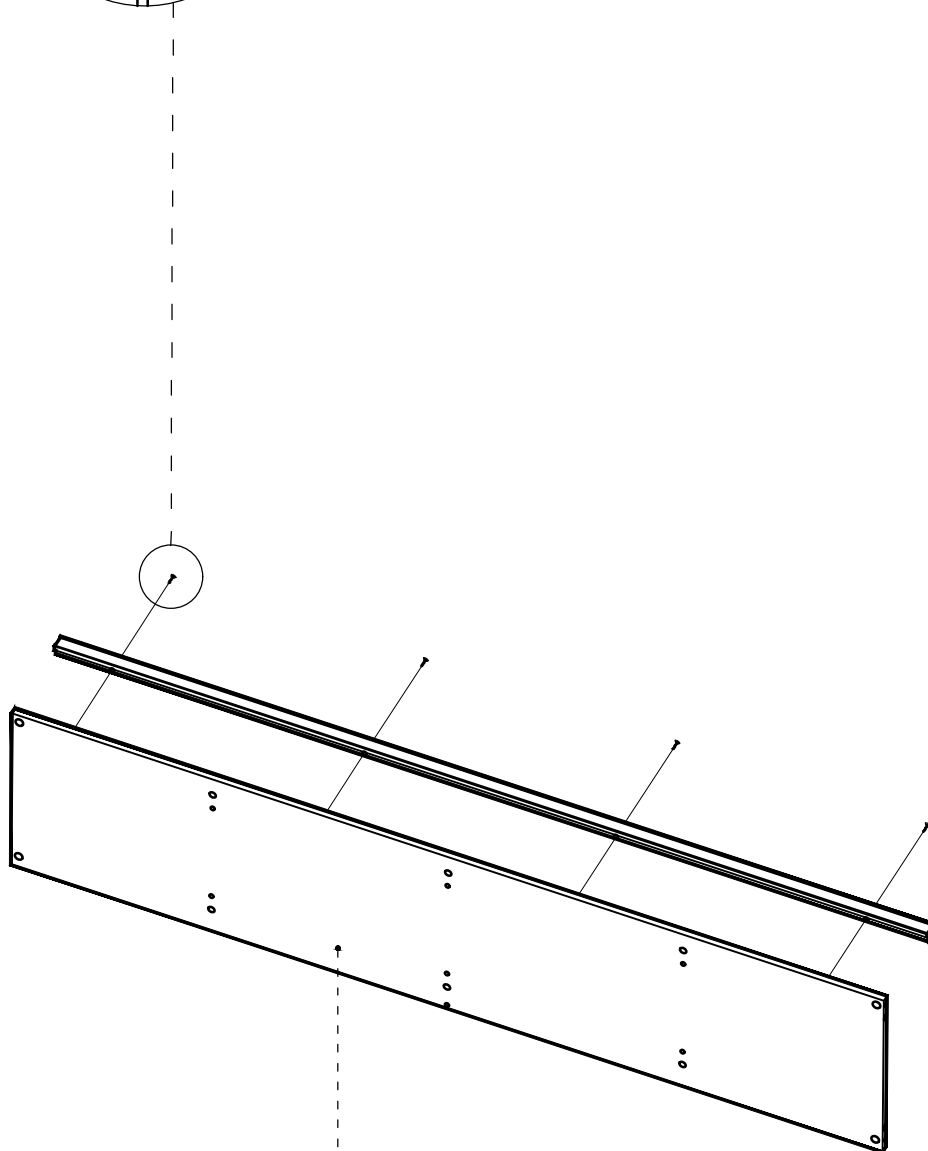
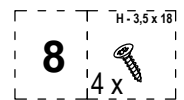
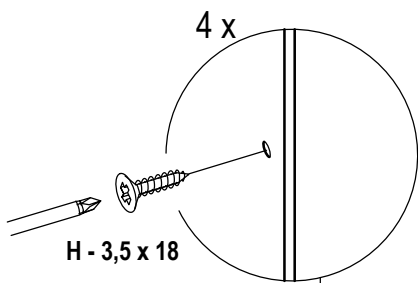




5
2x
E-5x 601

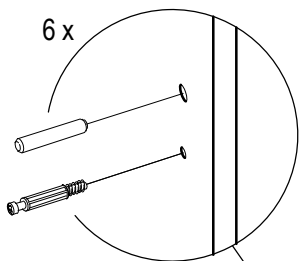


[06]



[02]

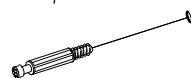
6 x



ATENȚIE! Demontabilul se pune pe pozitie. Se strange impreuna cu cama cand dulapul este in picioare.

1 x

[02]



9



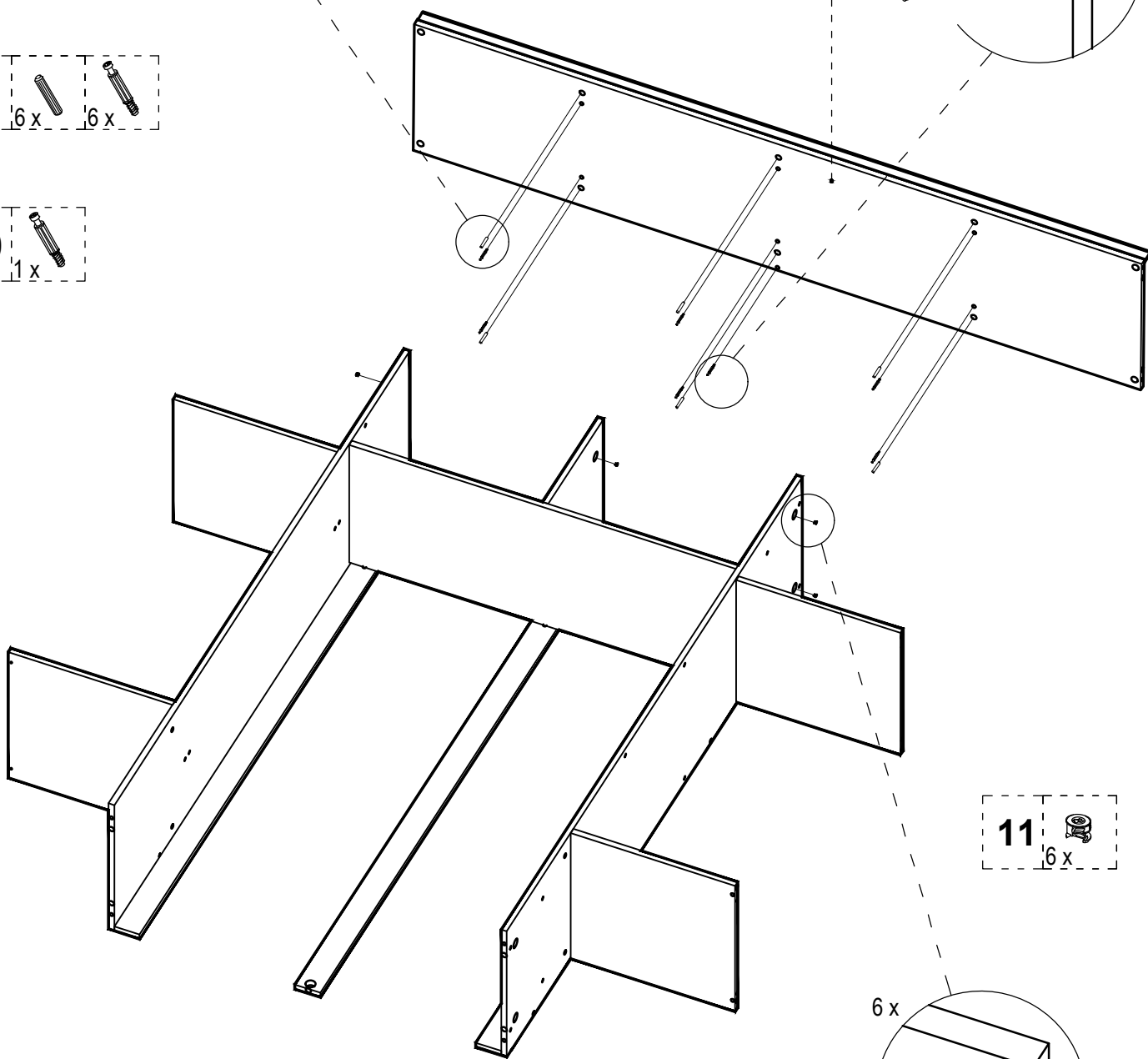
6 x

6 x

10



1 x

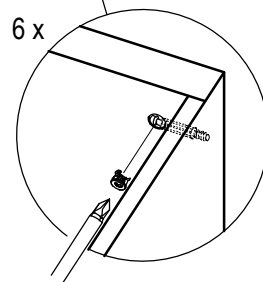


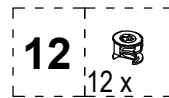
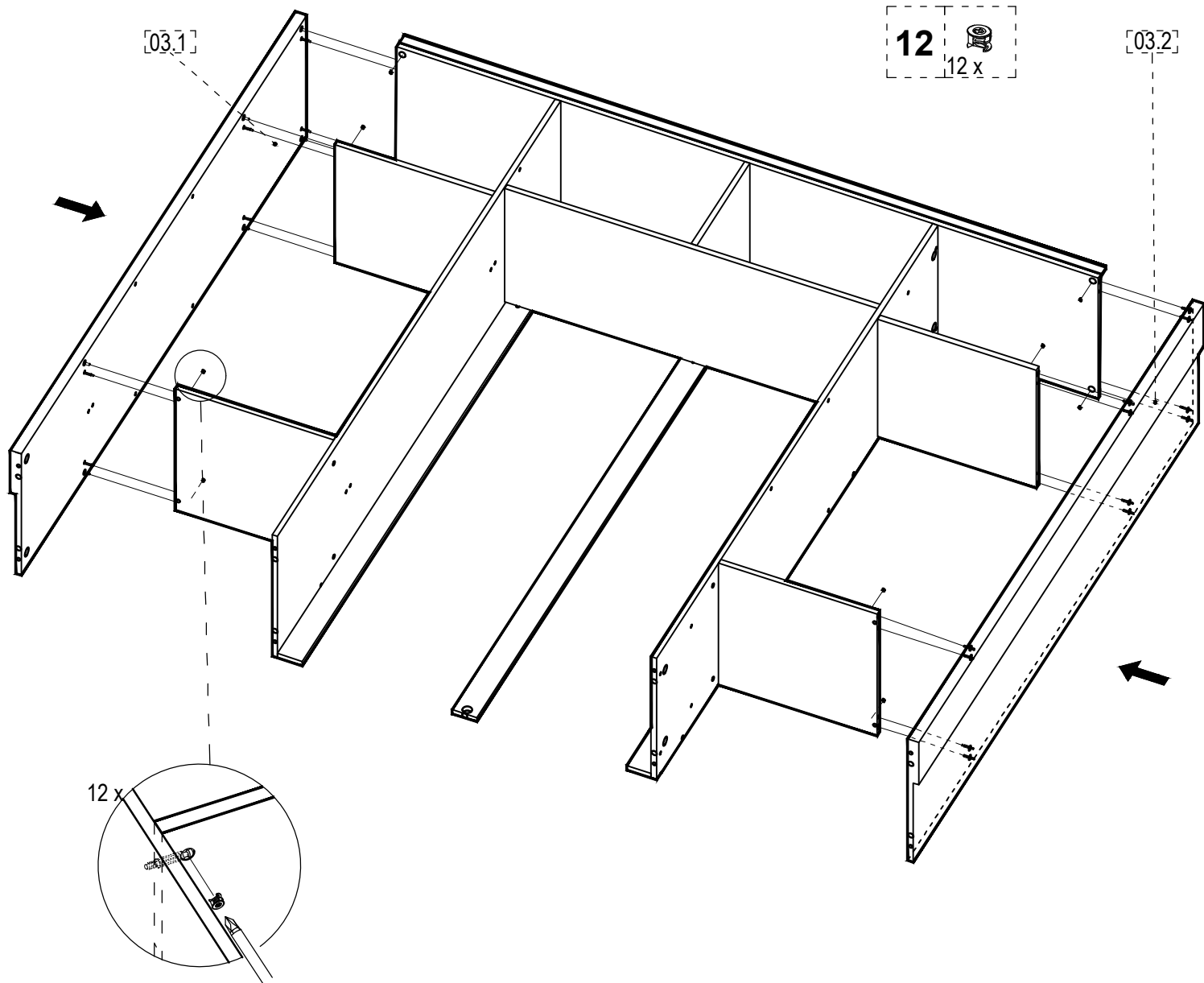
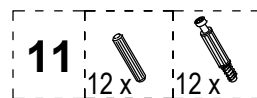
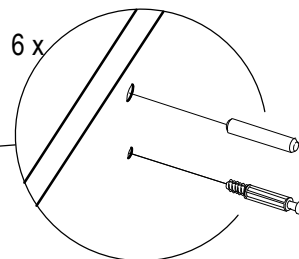
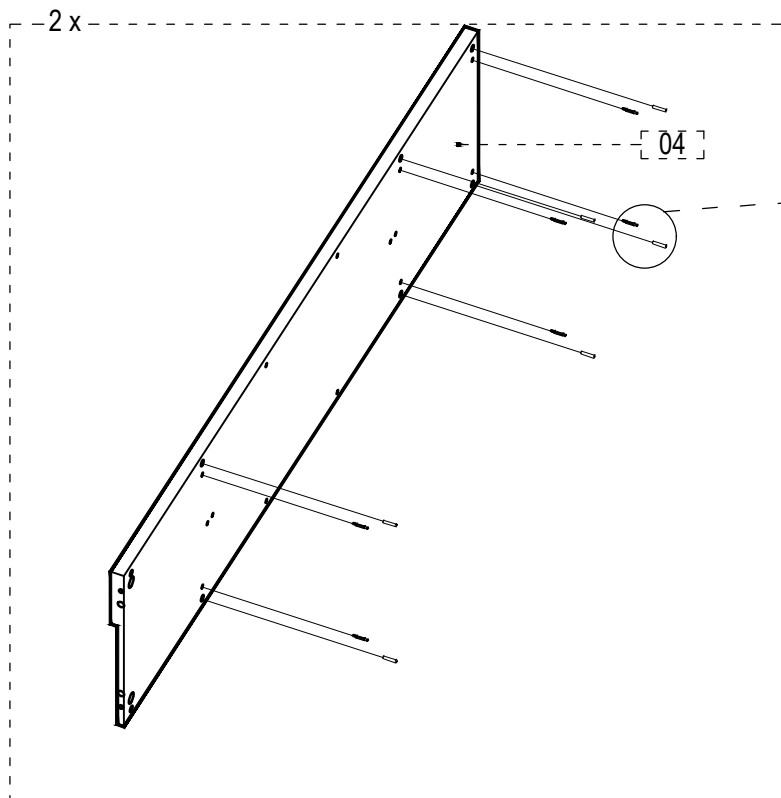
11



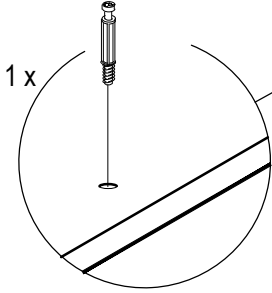
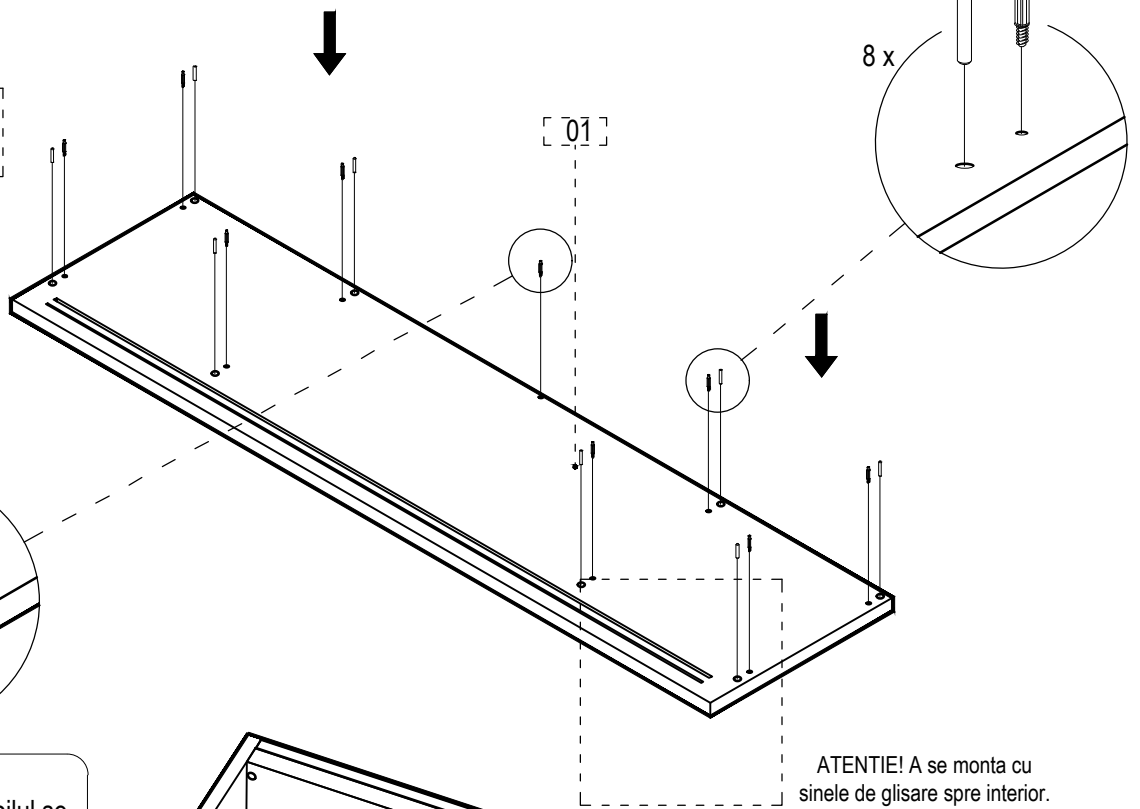
6 x

6 x





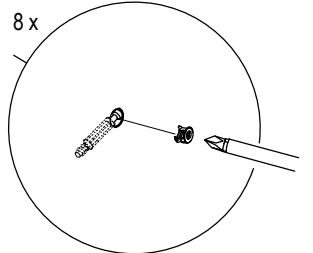
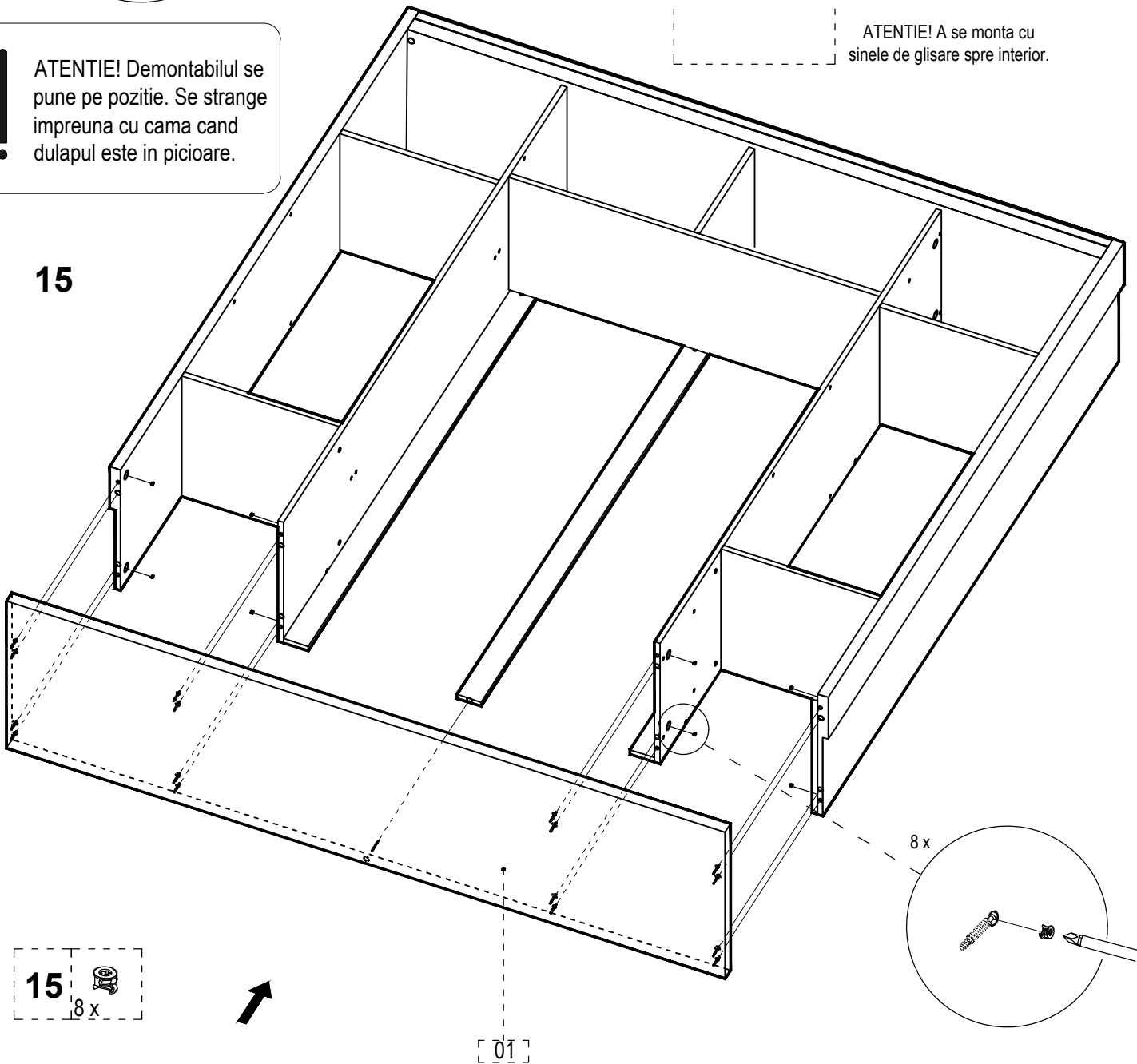
14
8 x 9 x



ATENTIE! A se monta cu sinele de glisare spre interior.

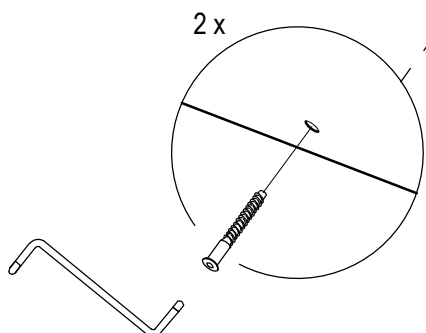
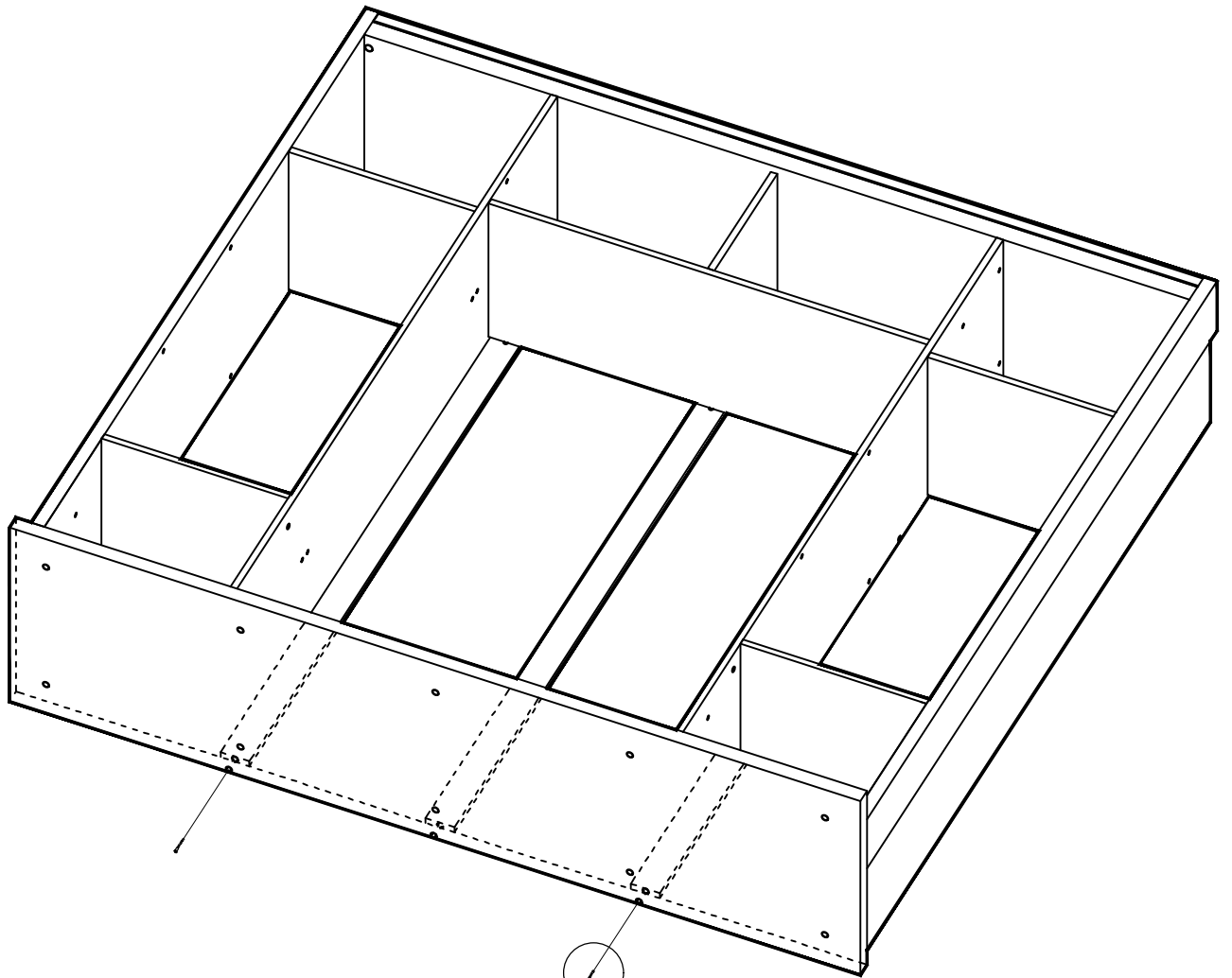
ATENTIE! Demontabilul se pune pe pozitie. Se strange impreuna cu cama cand dulapul este in picioare.

15




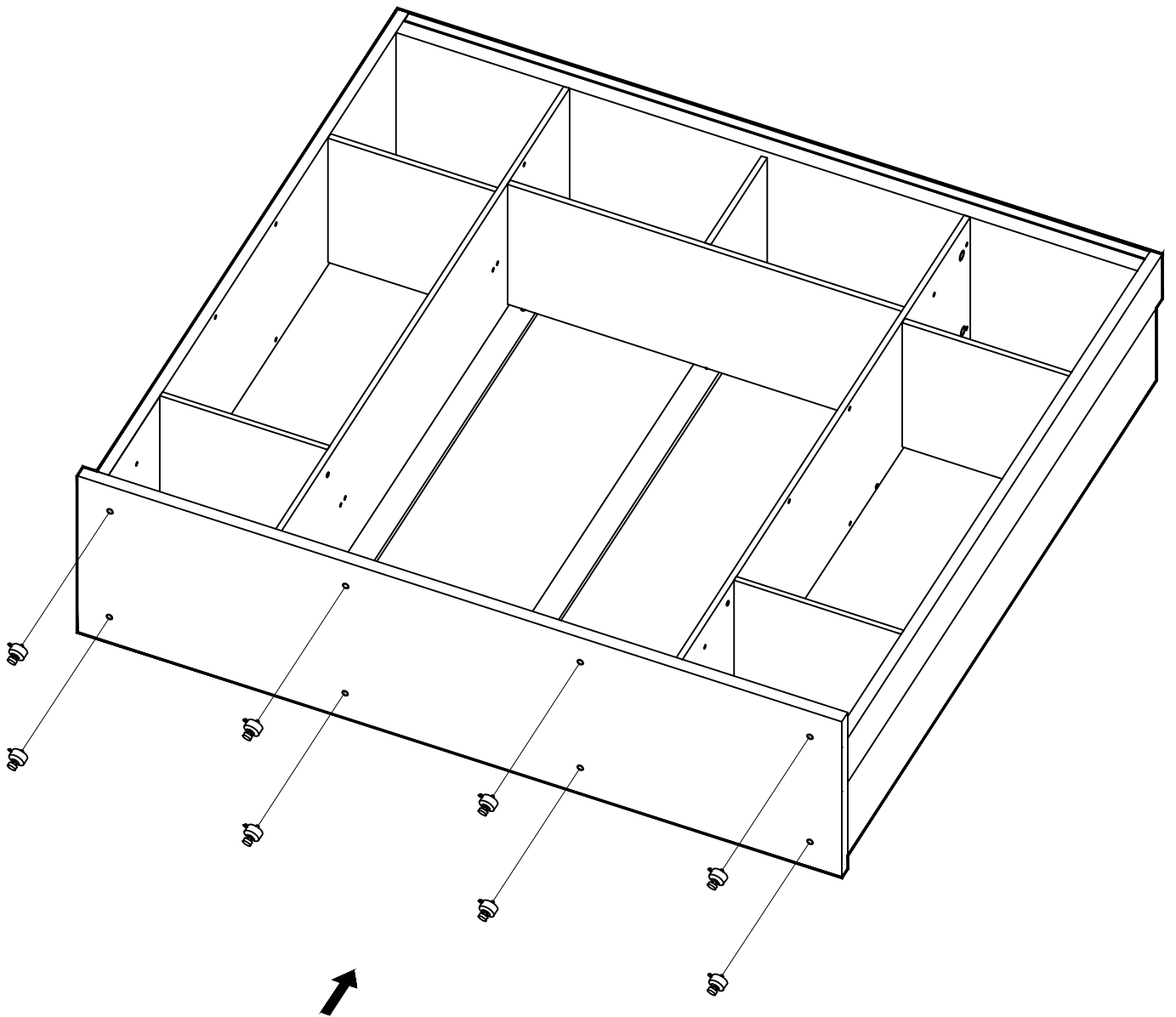
15
8 x

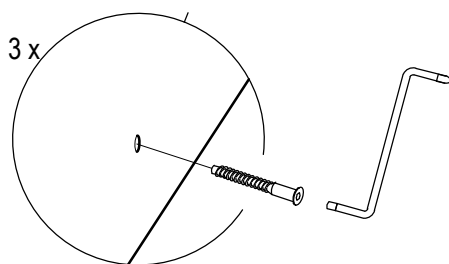
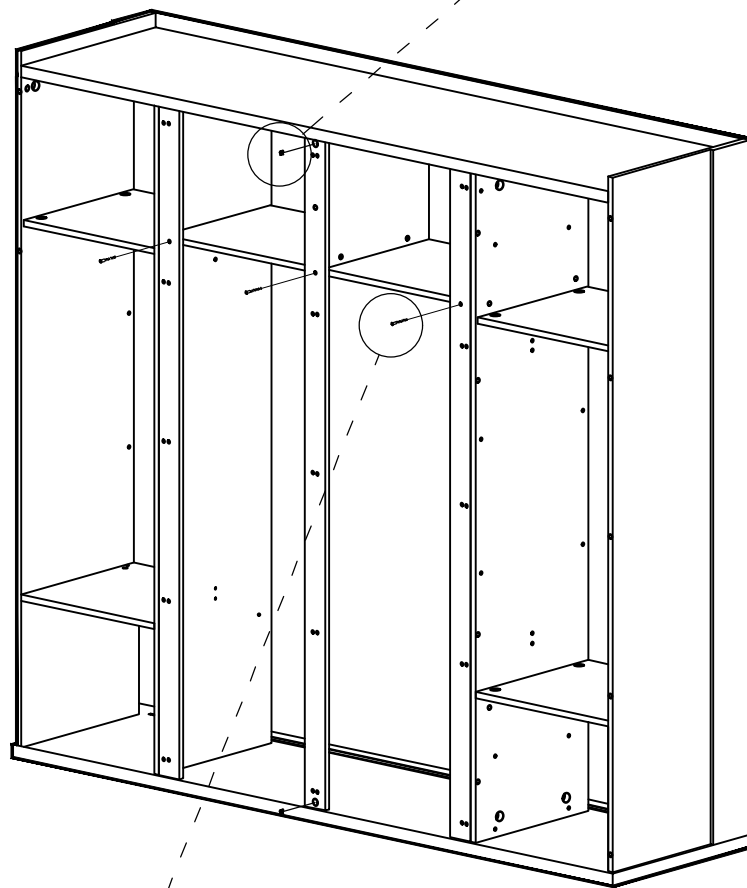
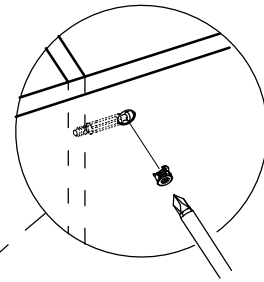
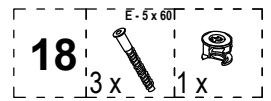
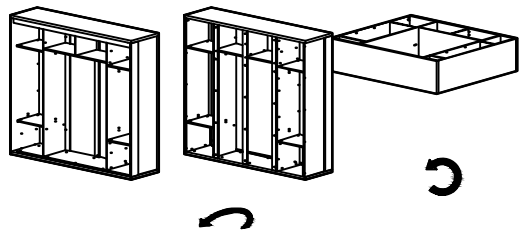
16 E-5x60
4x



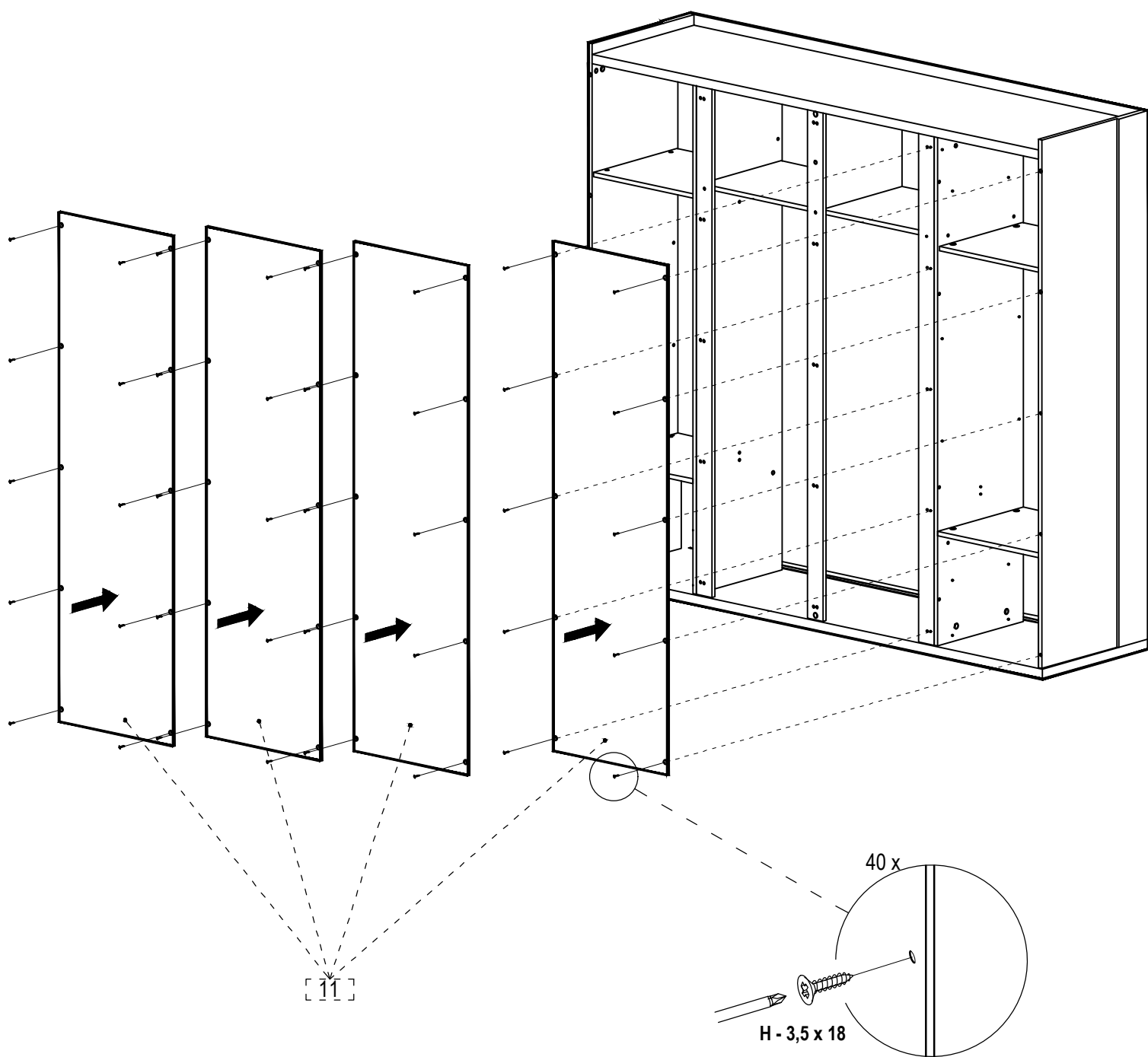
ATENȚIE! A se respecta ordinea de montaj.

17 
8x

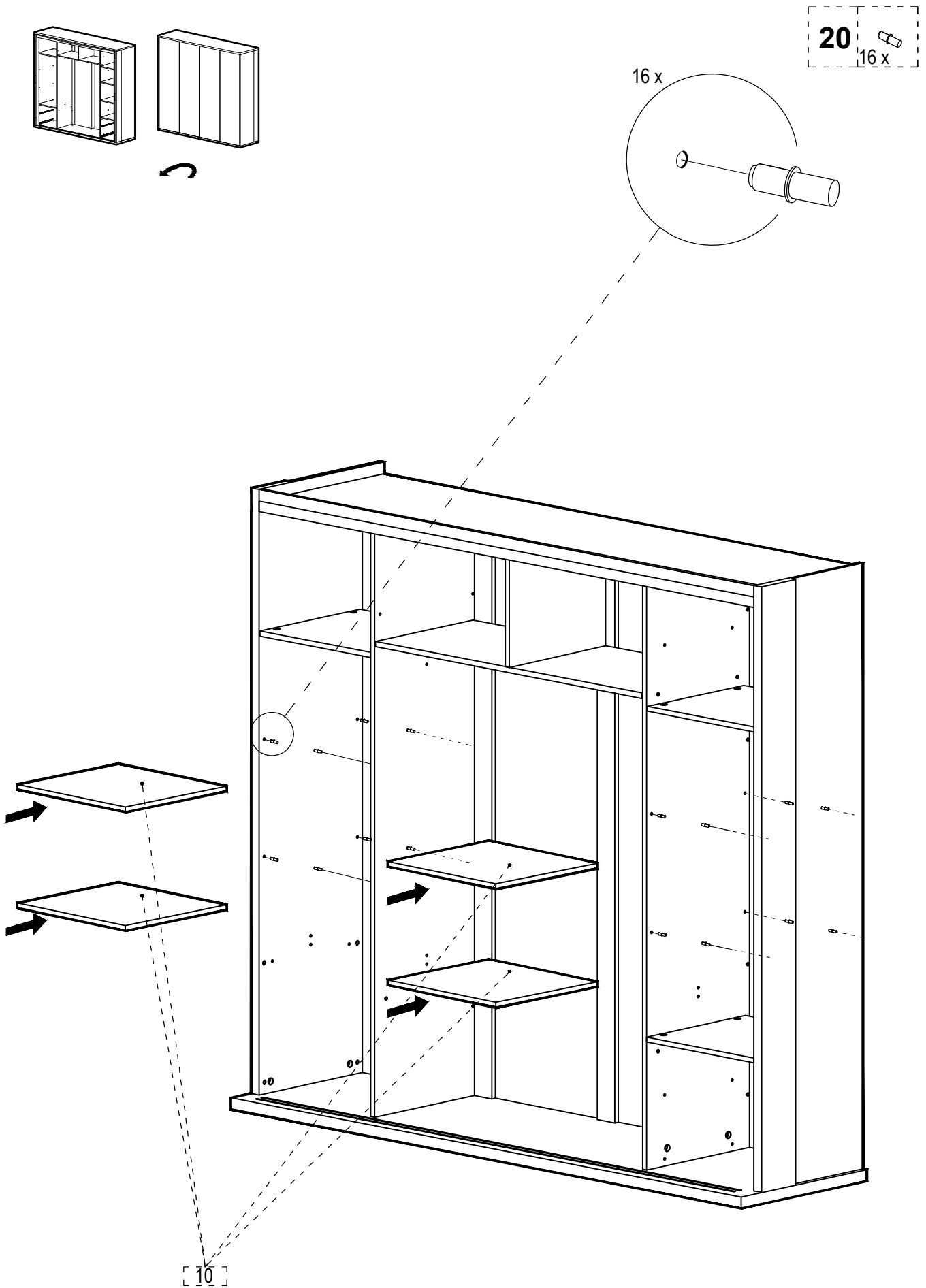




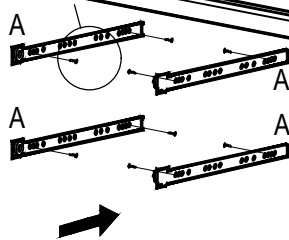
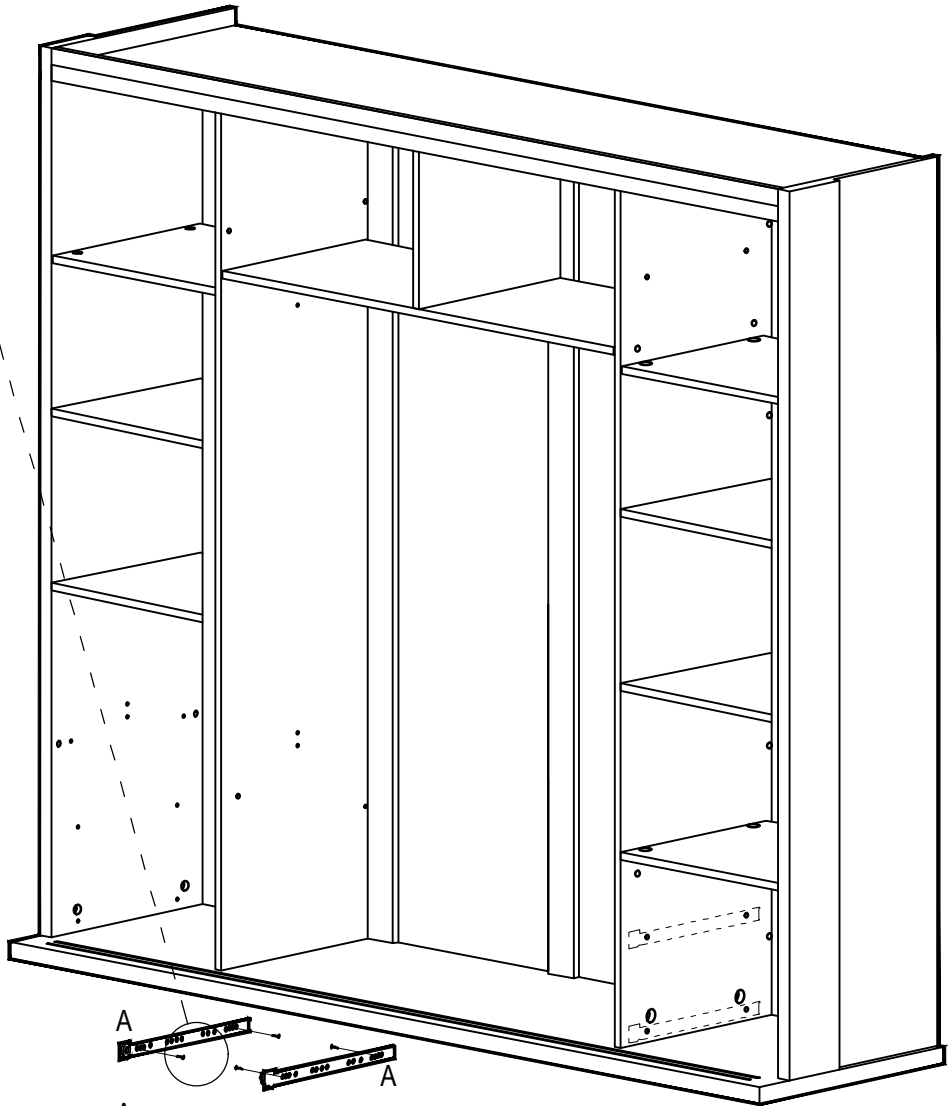
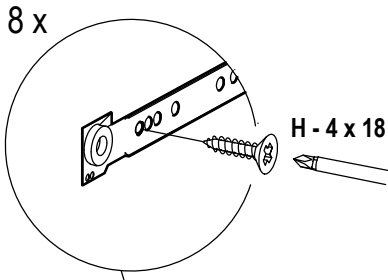
19 H-3,5 x 18
40 x



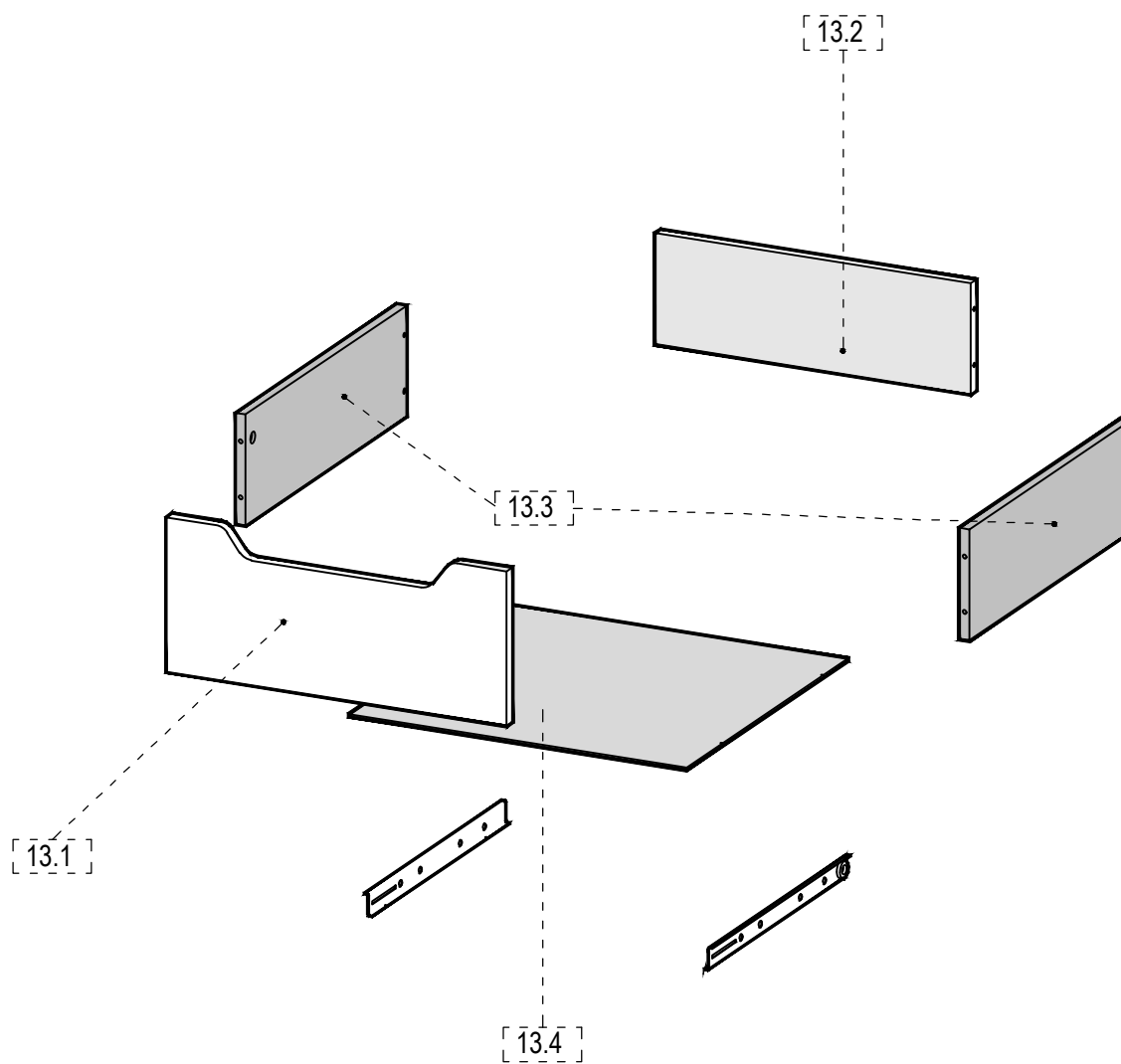
ATENȚIE! A se respecta ordinea de montaj.



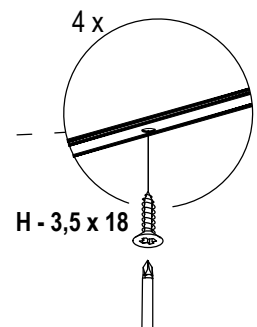
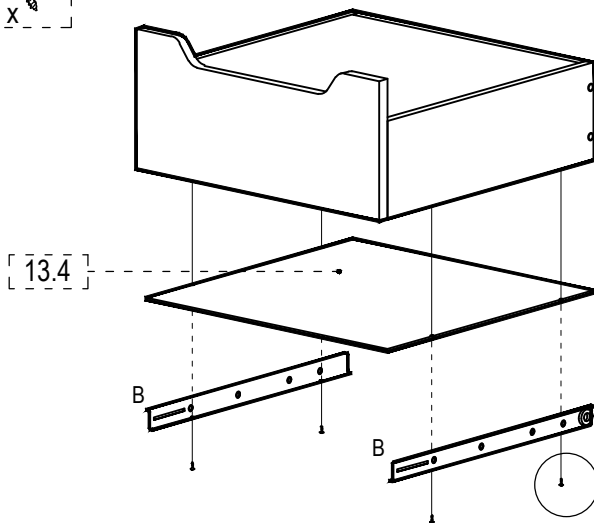
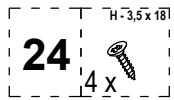
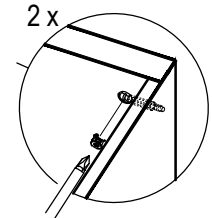
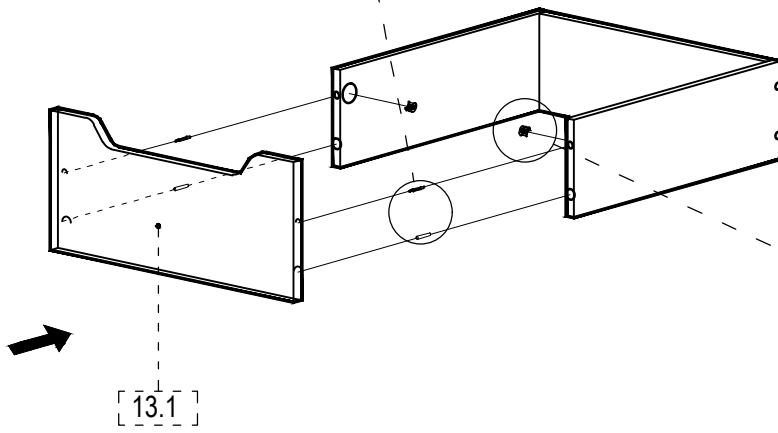
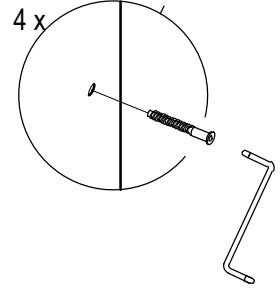
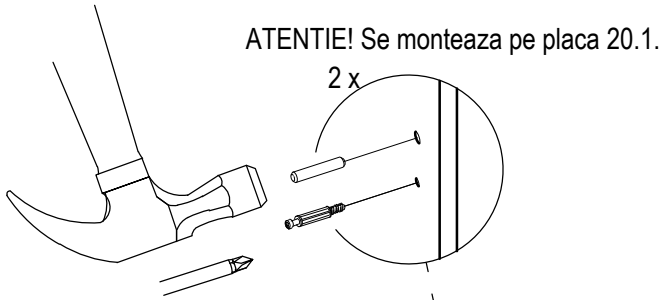
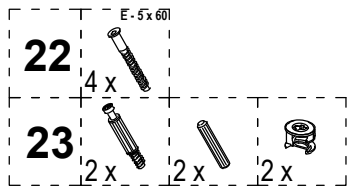
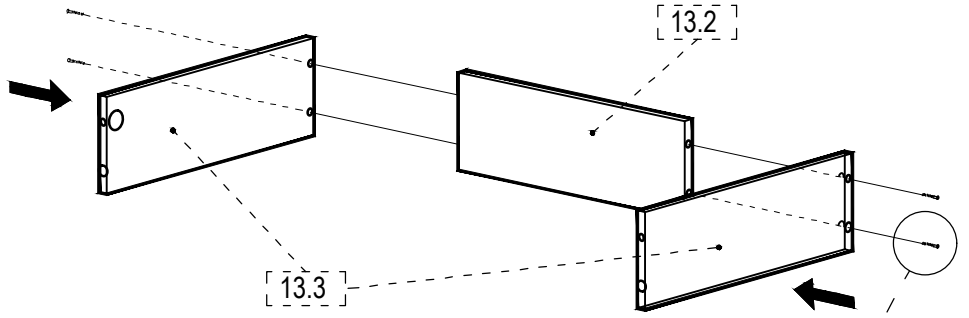
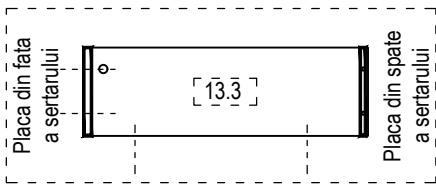
21  H-4 x 18
8 x



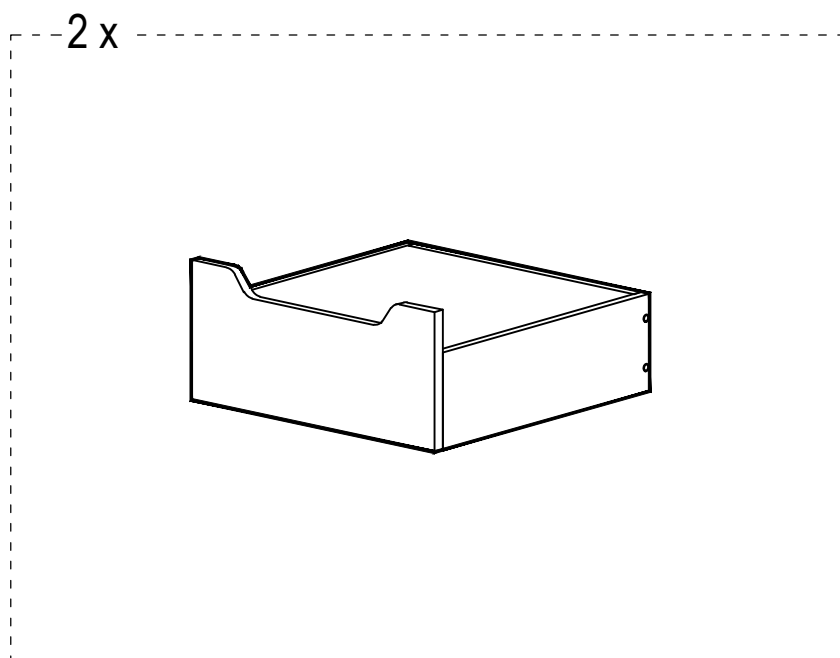
[13] SERTAR

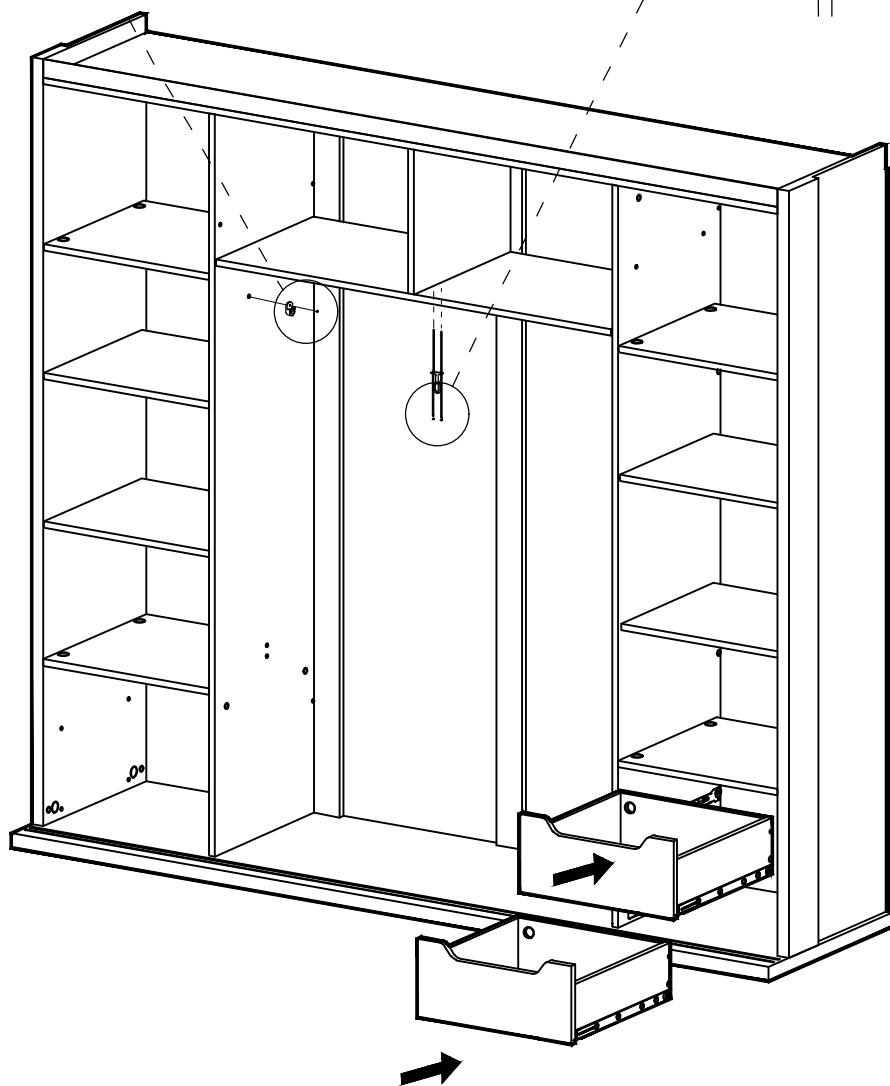
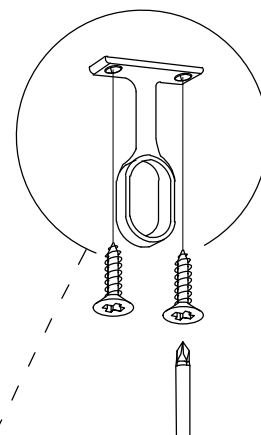
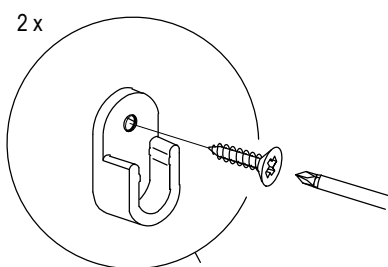
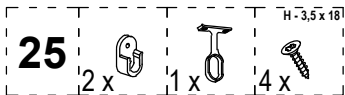


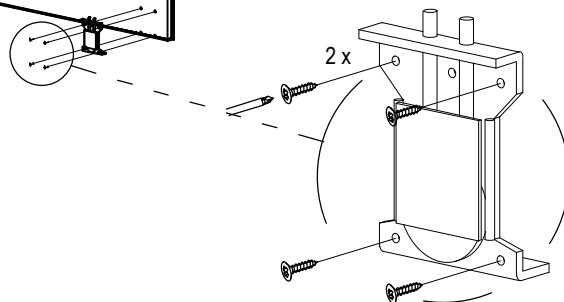
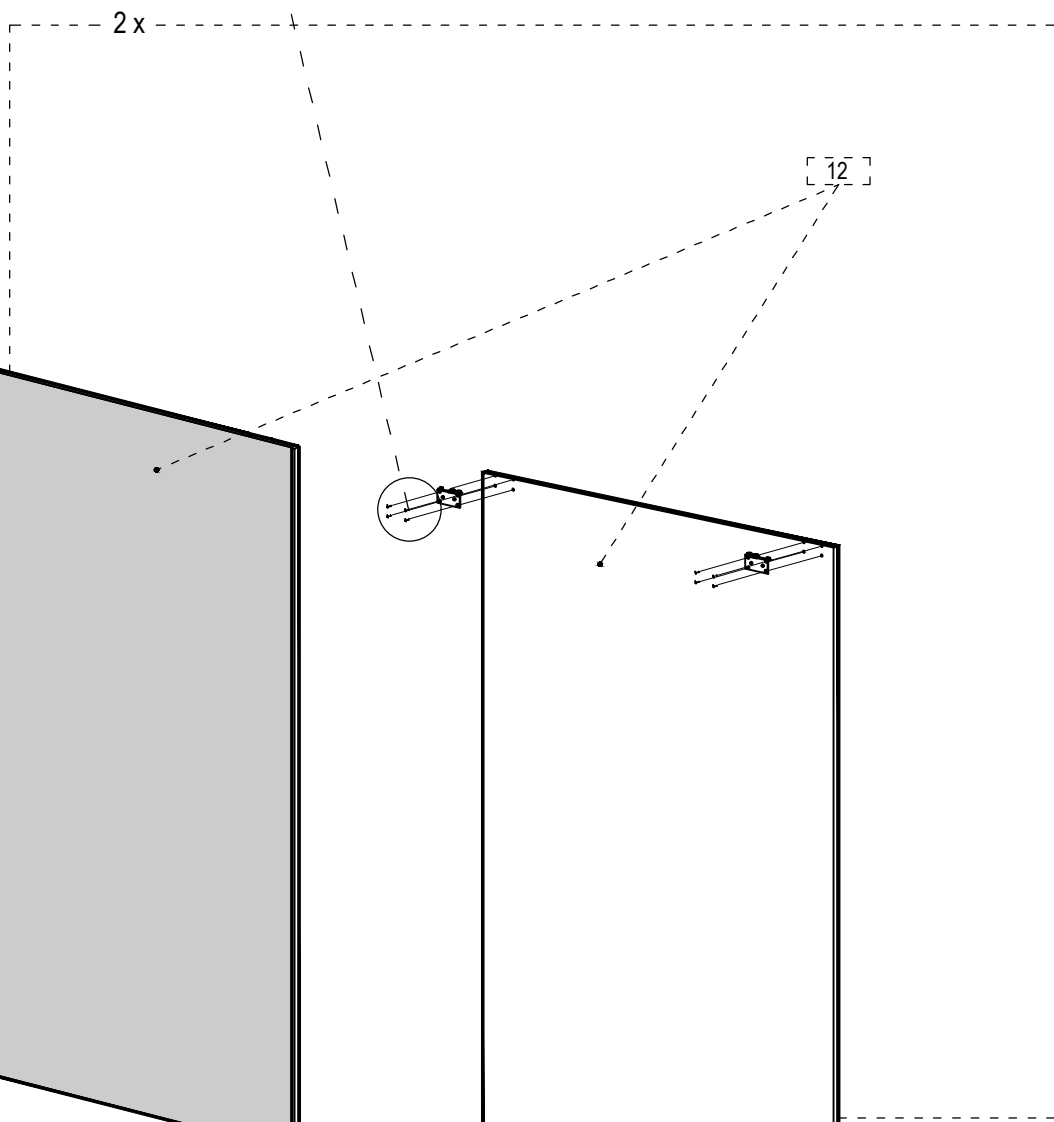
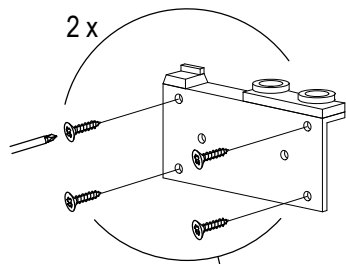
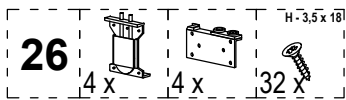
ATENȚIE!

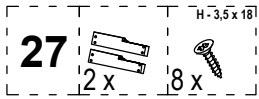


ATENȚIE! A se respecta ordinea de montaj.

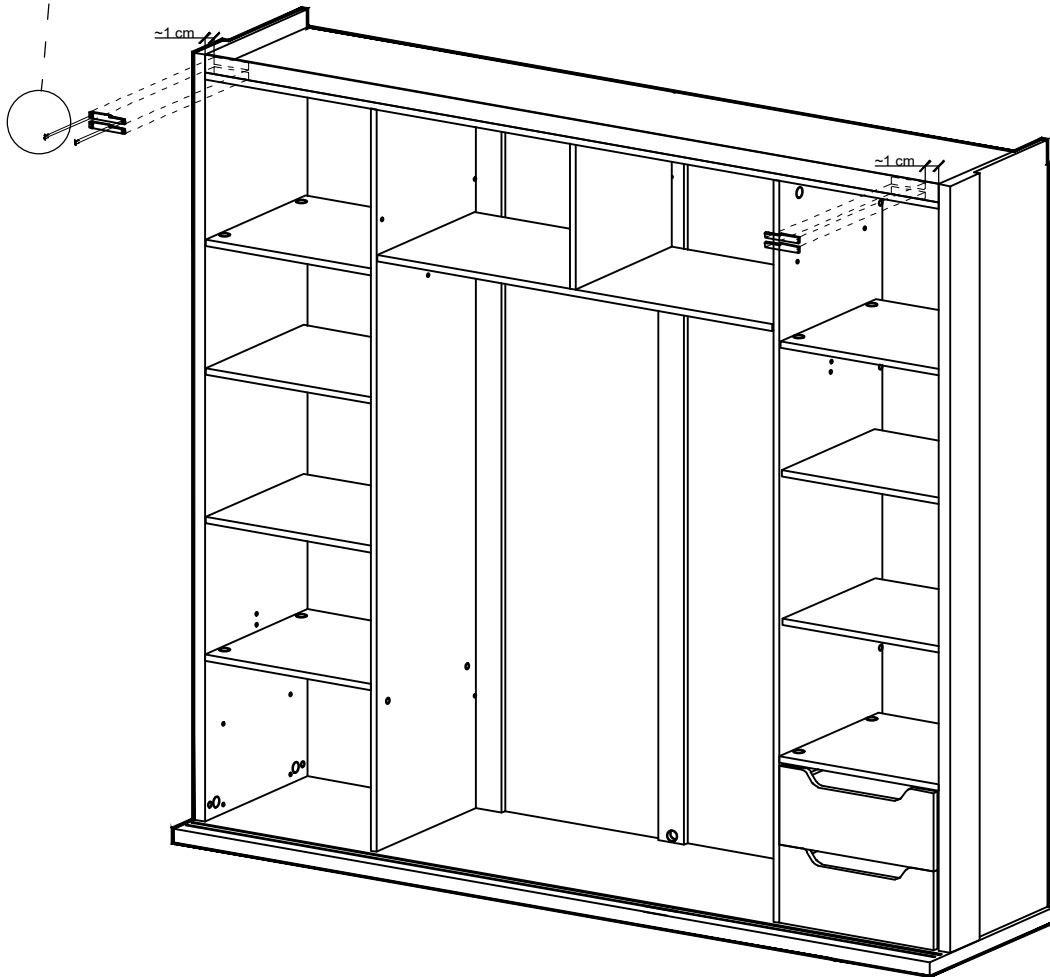
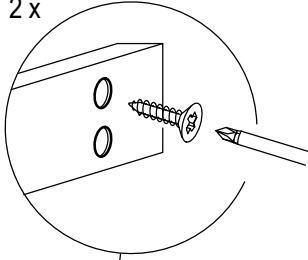








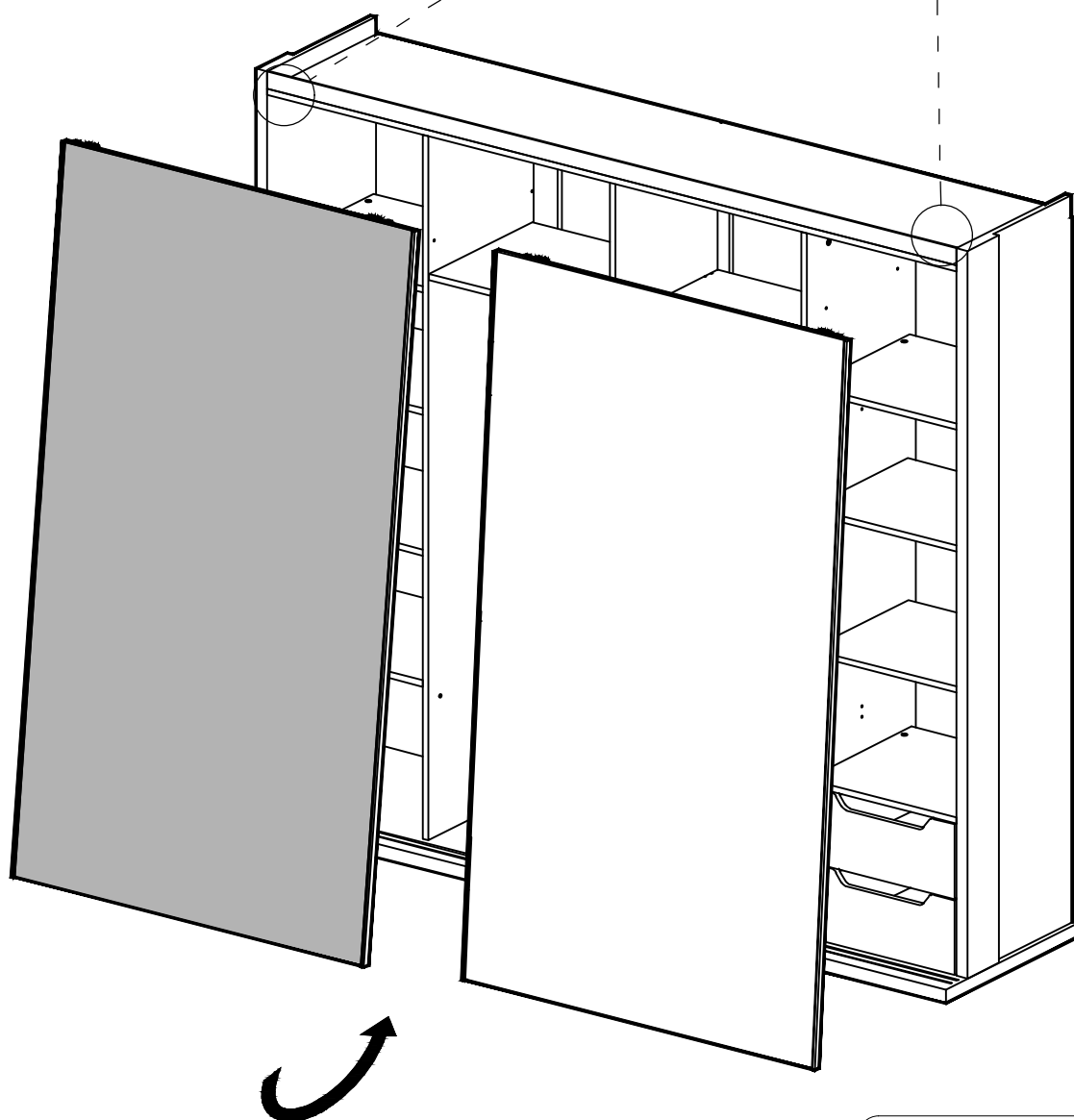
2 x



! ATENTIE! Sistemul soft close se monteaza la aproximativ 1 cm fata de capatul sinei.

28

Se regleaza sistemul soft-close.



ATENTIE! Se pozitioneaza usa din dreapta, dupa care cea din stanga.

ATENTIE! A se respecta ordinea de montaj.

29

! ATENTIE! Capacele se monteaza peste prinderile vizibile.

