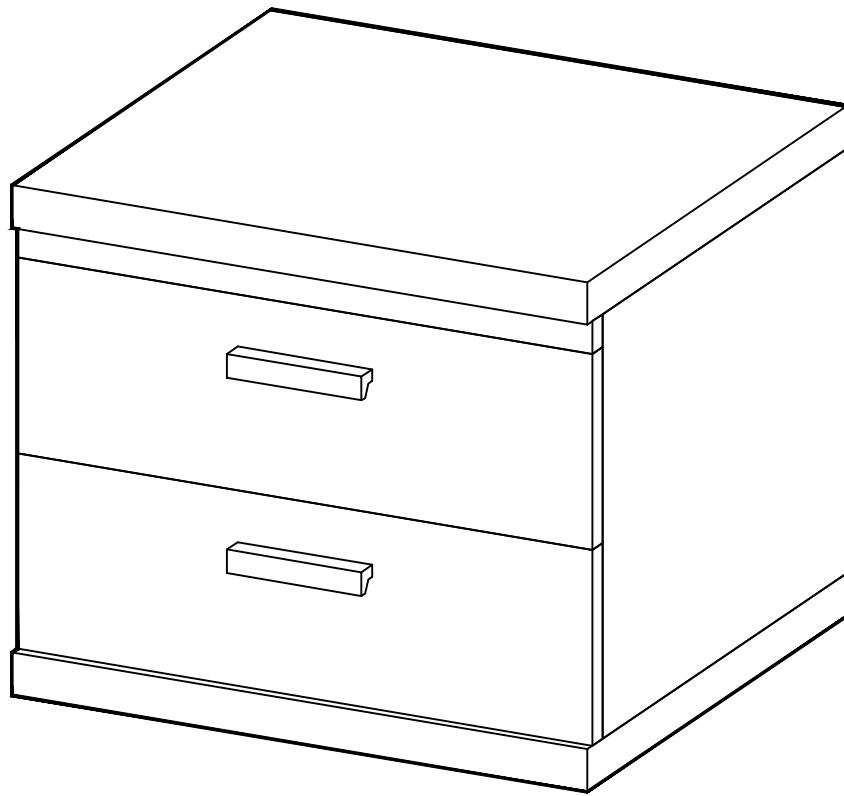


Instrucțiuni de montaj

Produs : Noptiera - Dormitor Pallas / Vanity / Vogue



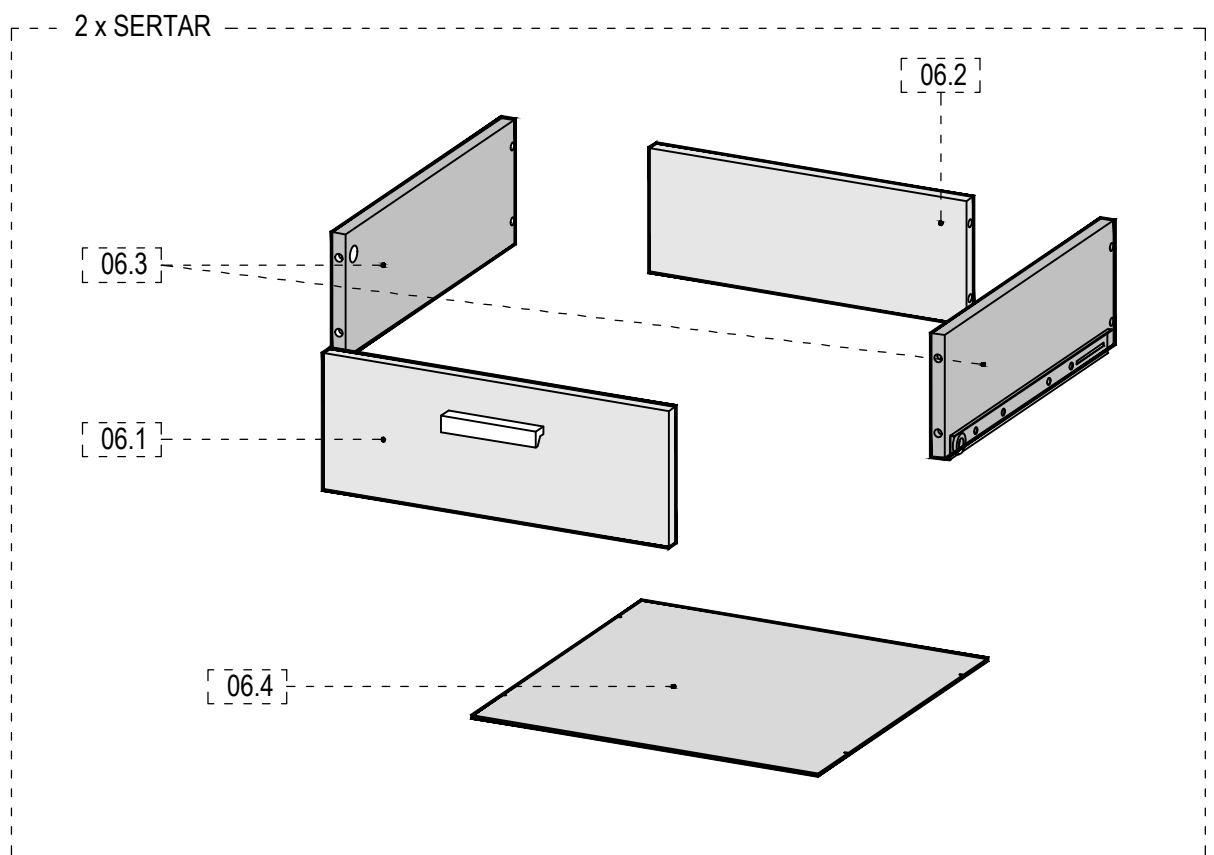
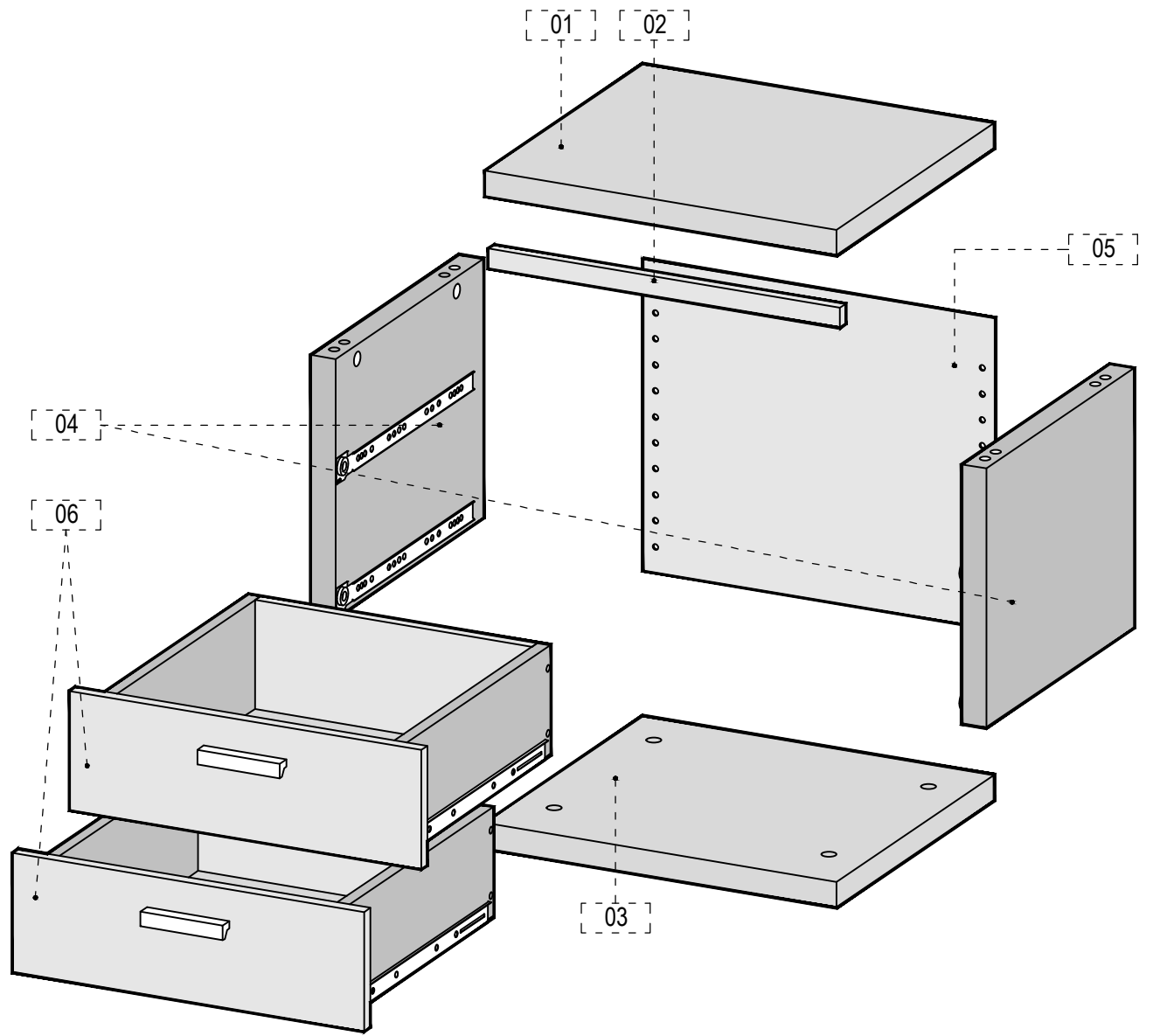
ArtKUBIKA

Stimate client,

În calitate de producător de mobilă, am dori să vă aducem la cunoștință următoarele:

- Fixarea mobilei în perete este obligatorie; accesoriile de fixare pentru perete nu sunt incluse deoarece materialele din care sunt făcuți pereții (cărămida, BCA, gips-carton, etc.) au nevoie de accesorii diferite de fixare. Vă recomandăm să folosiți accesorii de fixare potrivite pentru pereții camerei dvs. Contactați un specialist, dacă nu știți care sunt accesoriile potrivite pereților casei dvs.
- Montarea și pozarea articolelor electrice se va efectua doar de către personal calificat și autorizat.
- Vă rugăm să respectați descrierea și specificațiile de încărcare din instrucțiunile de montaj - în caz de supraîncărcare ce poate apărea datorită copiilor care se joacă, datorită persoanelor, materialelor sau altor factori - nu ne asumăm nicio răspundere ca producător de mobilă.
- O funcționalitate perfectă a mobilei este asigurată doar în cazul în care la așezare, aceasta se reglează pe orizontală și verticală. Doar după aceasta se vor regla ușile.
- Toate șuruburile și elementele de îmbinare demontabilă vor trebui verificate și strânse după 5 până la 6 săptămâni pentru a asigura o siguranță definitivă a fixării.
- Nu folosiți agenți de curățare abrazivi.
- În cazul în care nu se respectă instrucțiunile de utilizare, de deservire sau de montaj, dacă se efectuează modificări ale produselor, dacă se schimbă piese sau se folosesc piese care nu corespund pieselor originale, atunci se pierde orice garanție sau pretenție de responsabilitate din partea producătorului de mobilă.
- **VĂ RUGAM SĂ DESCHIDEȚI TOATE COLETELE ȘI SĂ CITIȚI INSTRUCȚIUNILE DE MONTAJ INTEGRAL ÎNAINTE SĂ ÎNCEPEȚI MONTAJUL OBIECTULUI DE MOBILIER.**

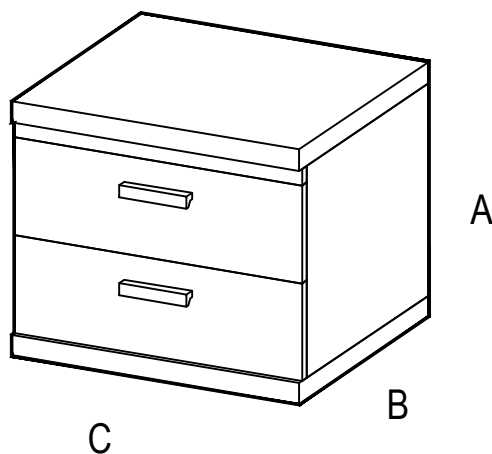
| Încărcări maxime pentru polițe (Kg): | | | | | | |
|--------------------------------------|----------------------------|----|----|----|----|--------|
| Lungime (mm) | Grosime PAL melaminat (mm) | | | | | Sticlă |
| | 16 | 18 | 22 | 25 | 28 | |
| $0 \leq 400$ | 8 | 8 | 8 | 10 | 10 | 5 |
| $401 \leq 600$ | 6 | 6 | 6 | 6 | 6 | |
| $601 \leq 800$ | 5 | 5 | 5 | 5 | 5 | 2 |
| $801 \leq 1000$ | 3 | 3 | 3 | 3 | 3 | |



Alcătuire colete:

| Colet | Denumire articol | Cod element | Denumire | Total | Buc |
|----------|-------------------------------------|-------------------|--------------------------------|----------------|----------|
| NPLCAR2S | NOPTIERA PALLAS 2S CARCASA+2SERT | N-J / 03 | Noptiera-Jos | | 1 |
| | | N-S / 01 | Noptiera-Sus | | 1 |
| | | N-LT1, N-LT2 / 04 | Noptiera-Lateral 1, 2 | | 2 |
| | | N-S1; N-S2; / 06 | Noptiera-Sertar structura 1, 2 | | 2 |
| | | N-PFL / 05 | Noptiera-PFL | | 1 |
| | | N-CSD | Noptiera-Capac Sertar Decor | | 1 |
| | | N-F / 02 | Noptiera-Fasie Decor 3,6 | | 1 |
| | | | | Total 1 | 9 |

Caracteristici tehnice produs:



A = 43.5 cm






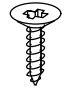

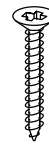
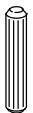
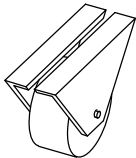


B = 38 cm

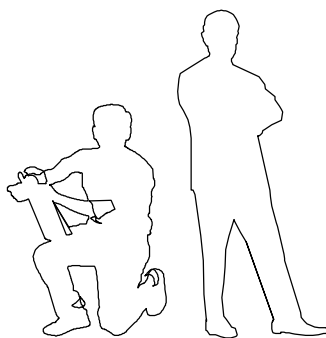
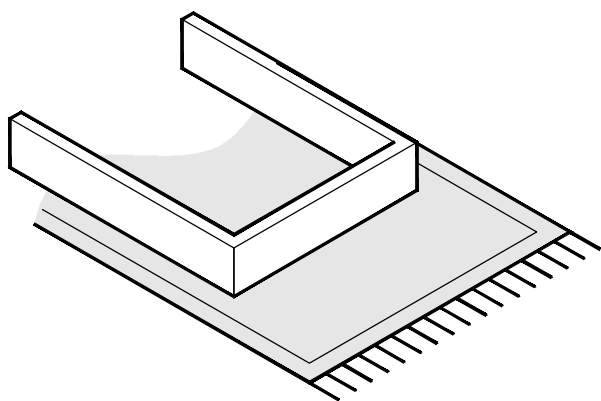
C = 51 cm

Materiale:

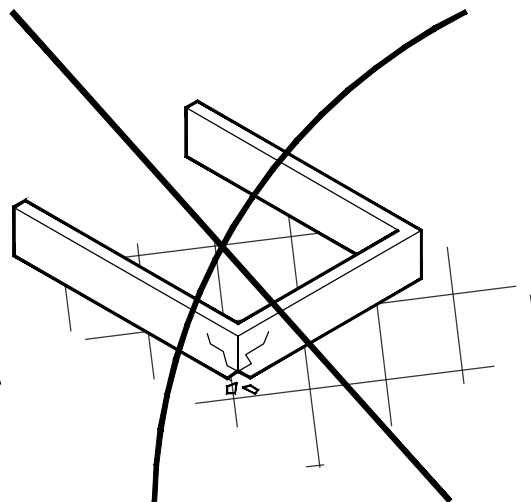
- Carcase și fronturi din plăci din aşchii de lemn (PAL) melaminate de grosime 18 mm si 36 mm
- Spate corpuri din placi din fibre de lemn (PFL) de grosime = 3 mm
- Elemente de îmbinare din lemn și metalice

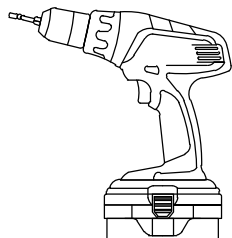
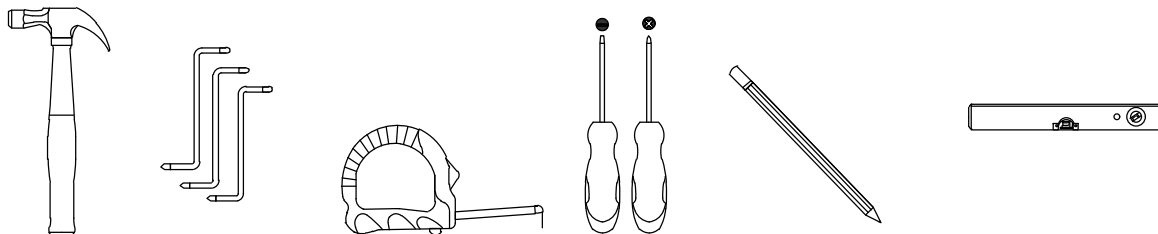
Accesorii:

| | | | |
|--|--|--|--|
|  |  | E - 5 x 60  | E - 7 x 60  |
| H - 3,5 x 18  | H - 4 x 18  | H - 4 x 30  | H - 4 x 40  |
|  |  | CAPAC E  | CAPAC H  |

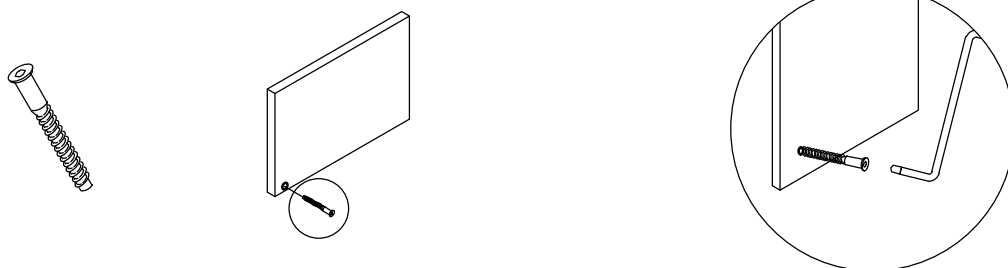
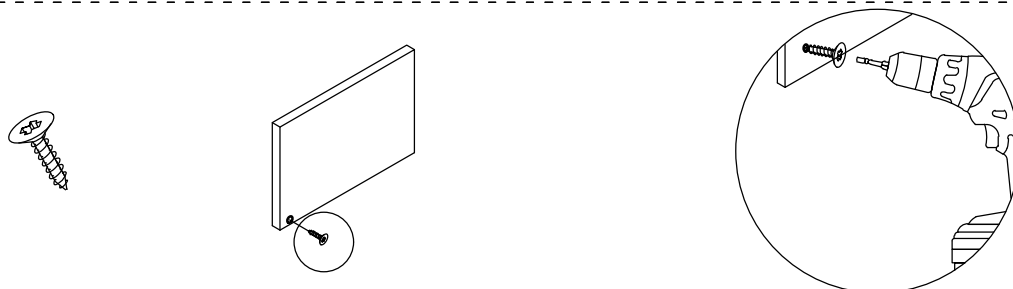
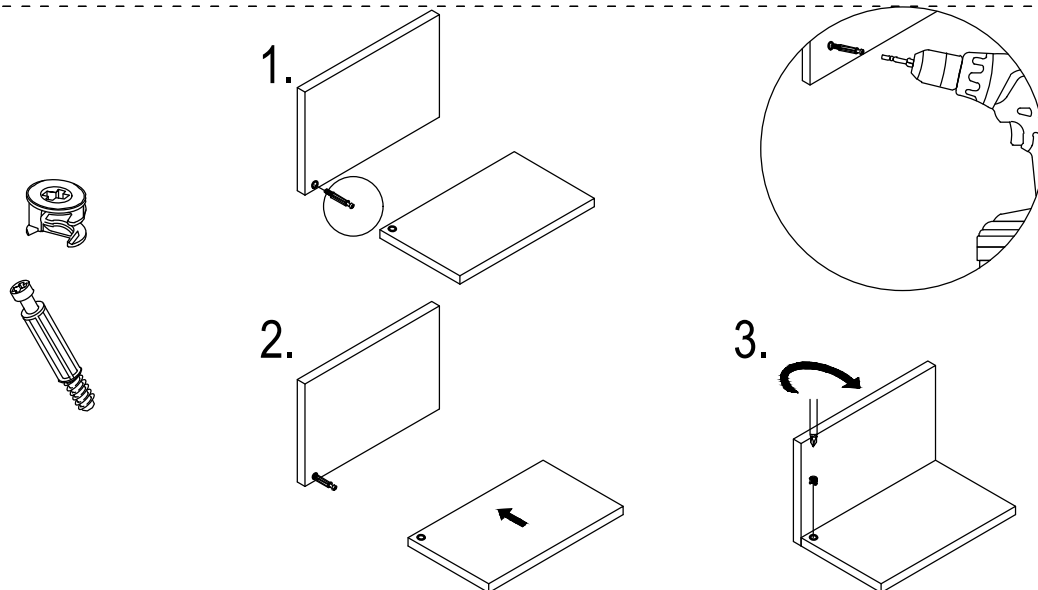
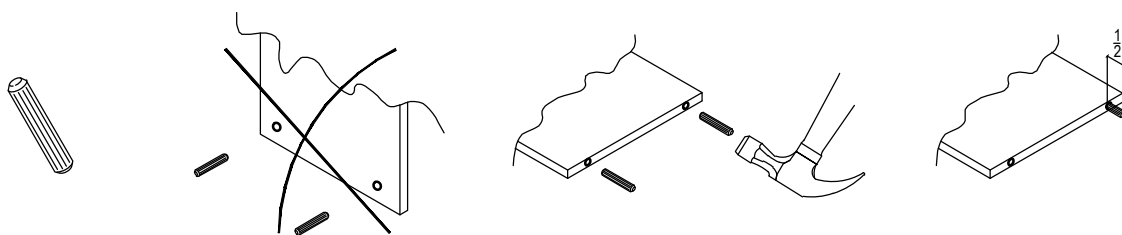


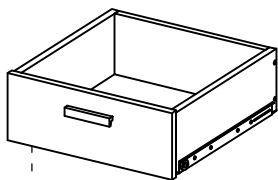
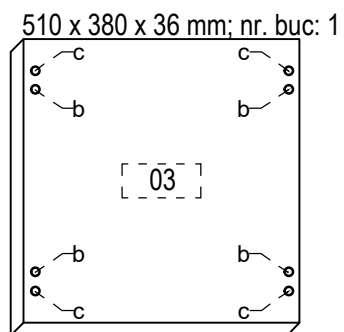
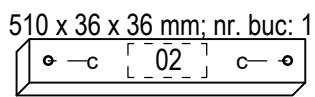
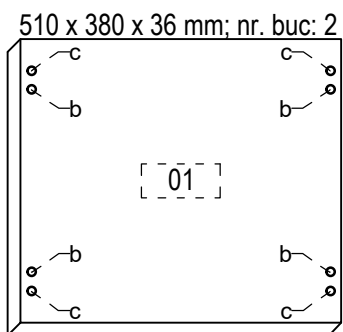
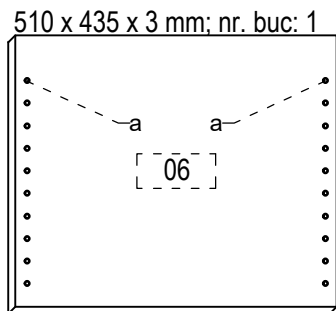
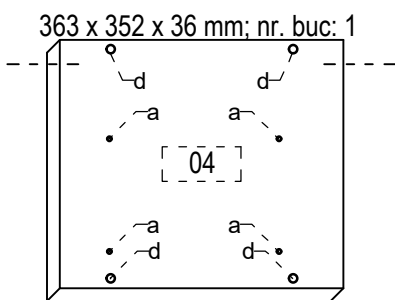
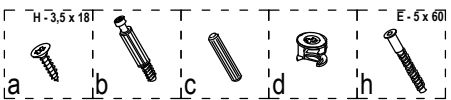
2 pers



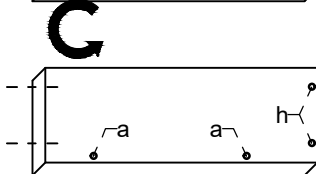
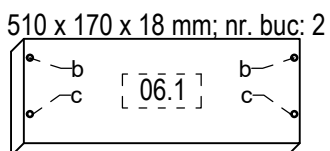
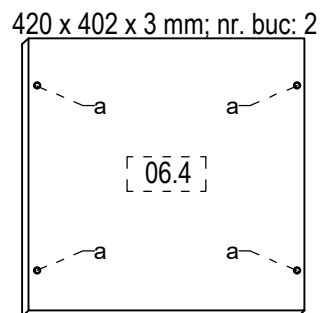
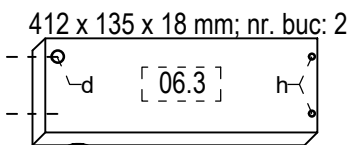
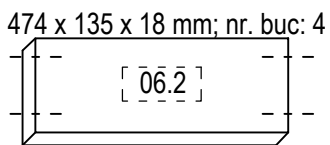


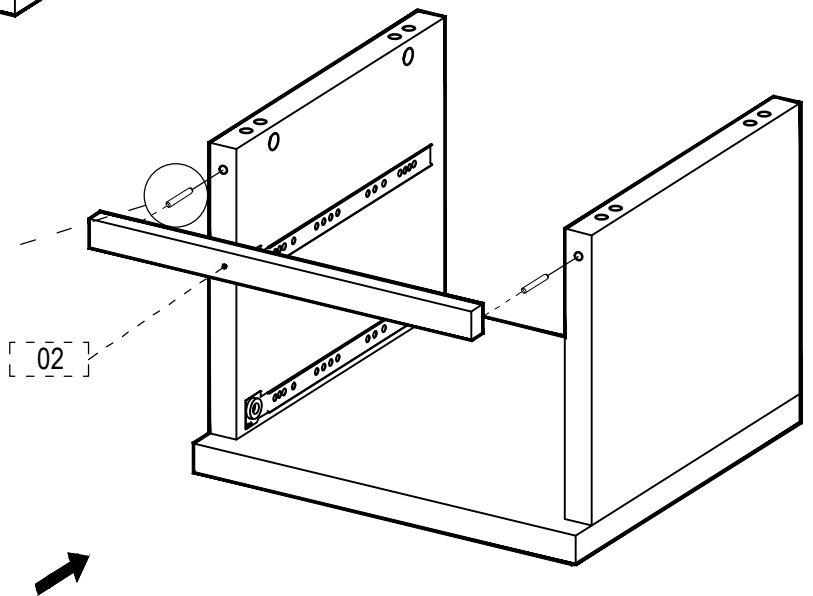
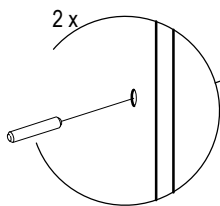
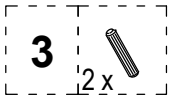
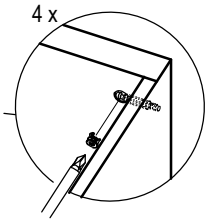
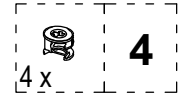
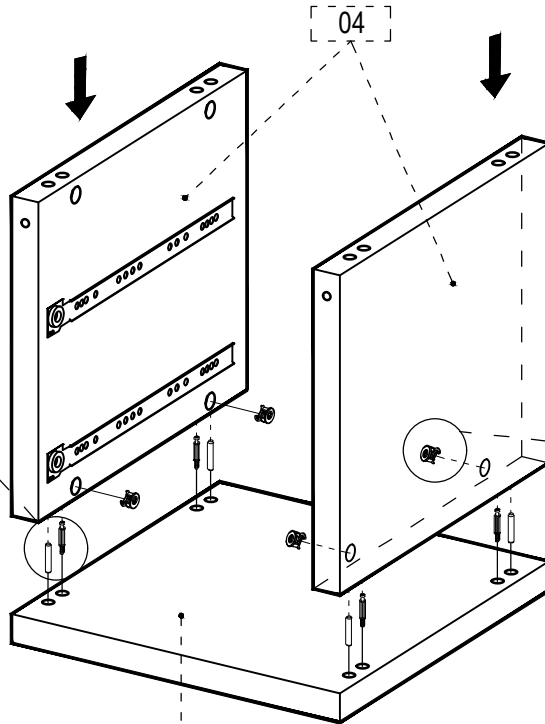
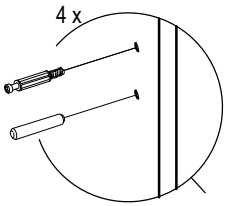
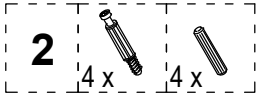
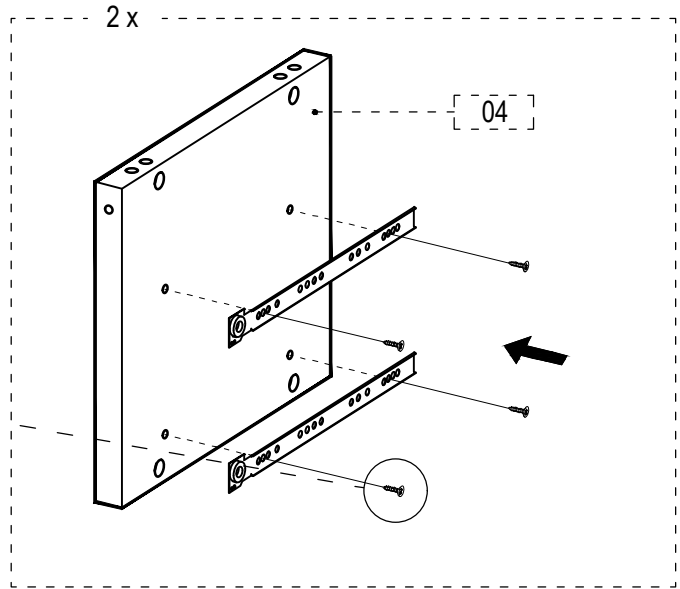
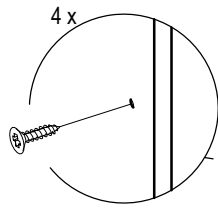
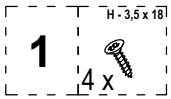
! Se foloseste bormasina cu reglare de presiune. Cuplul de strangere trebuie sa fie reglat corespunzator. Folosirea sa este interzisa la montajul camelor.



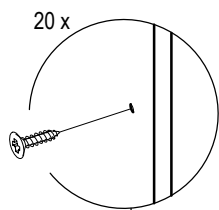
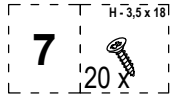
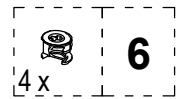
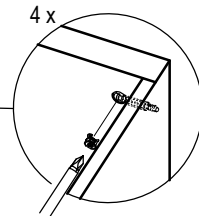
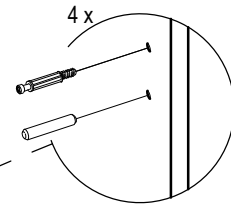
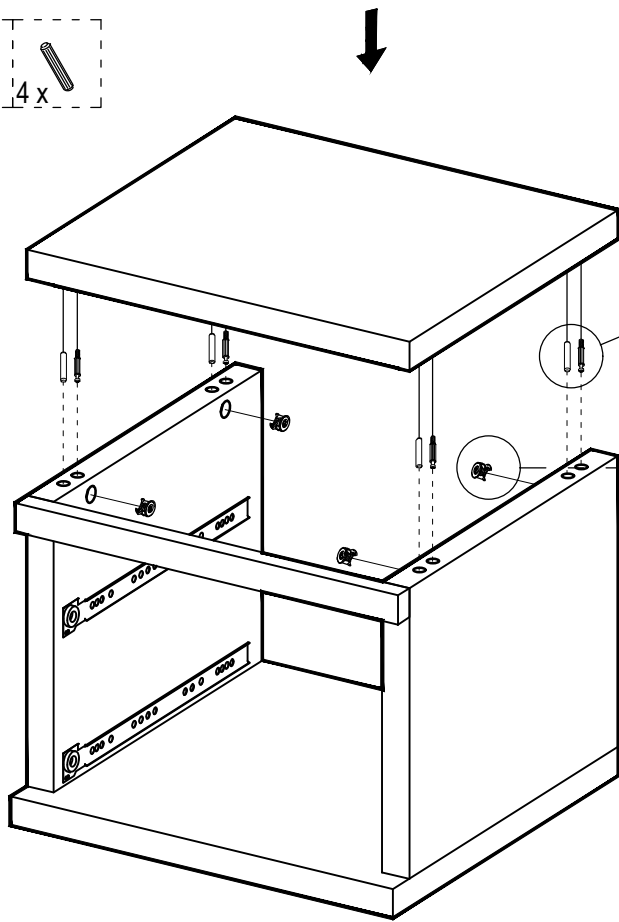
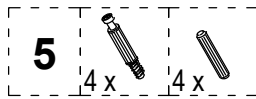


2 x SERTAR

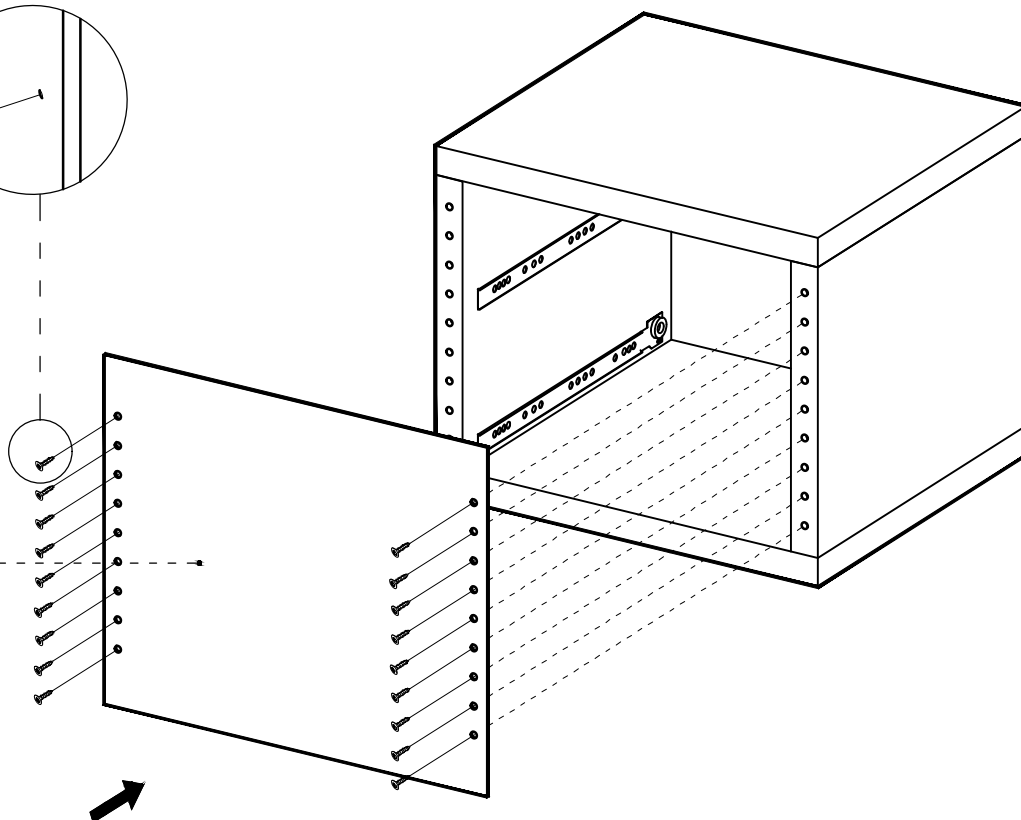




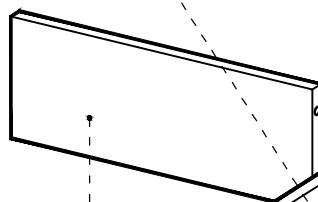
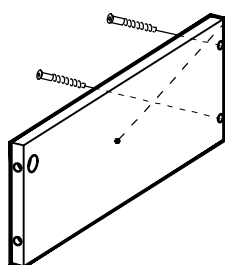
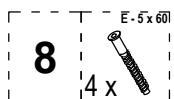
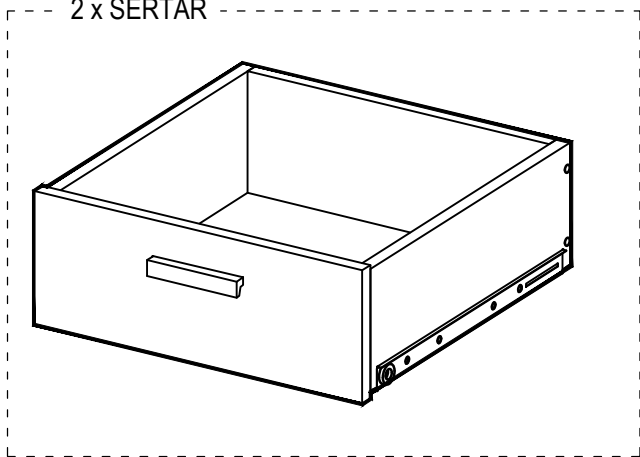
ATENȚIE! A se respecta ordinea de montaj.



05

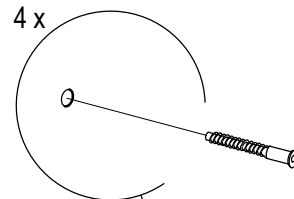


2 x SERTAR

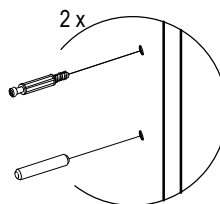
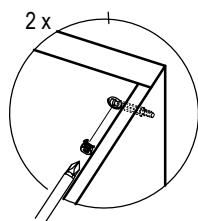
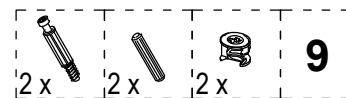
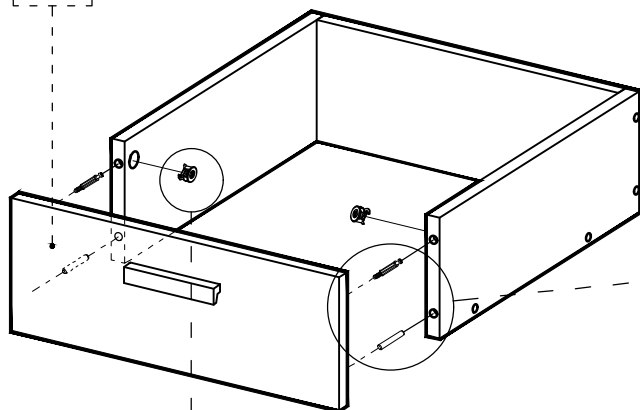


[06.2]

4 x

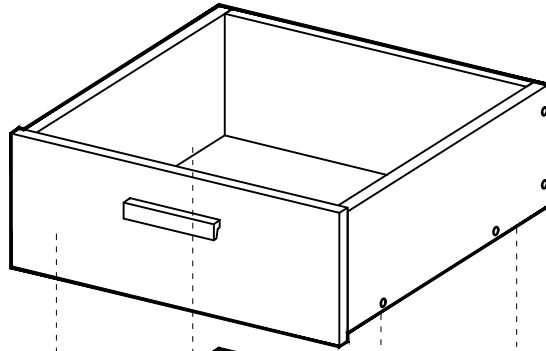


[06.1]

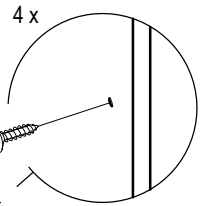
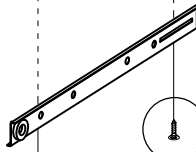
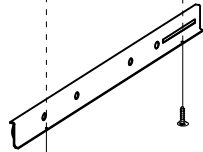
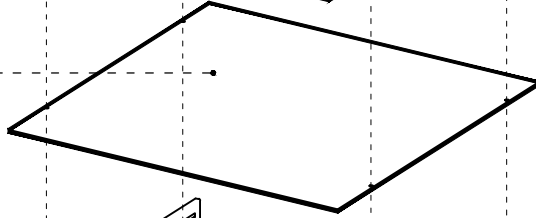


ATENȚIE! A se respecta ordinea de montaj.

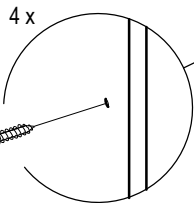
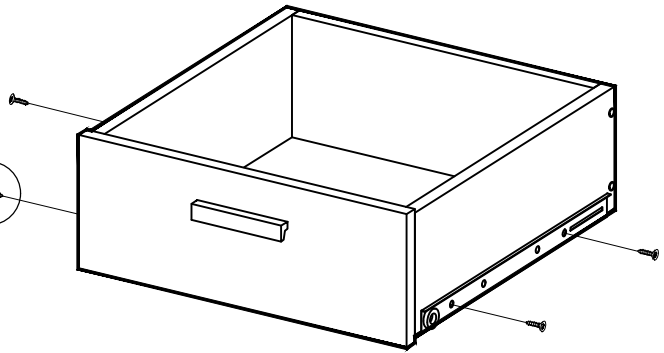
10 H-3,5x18
4 x



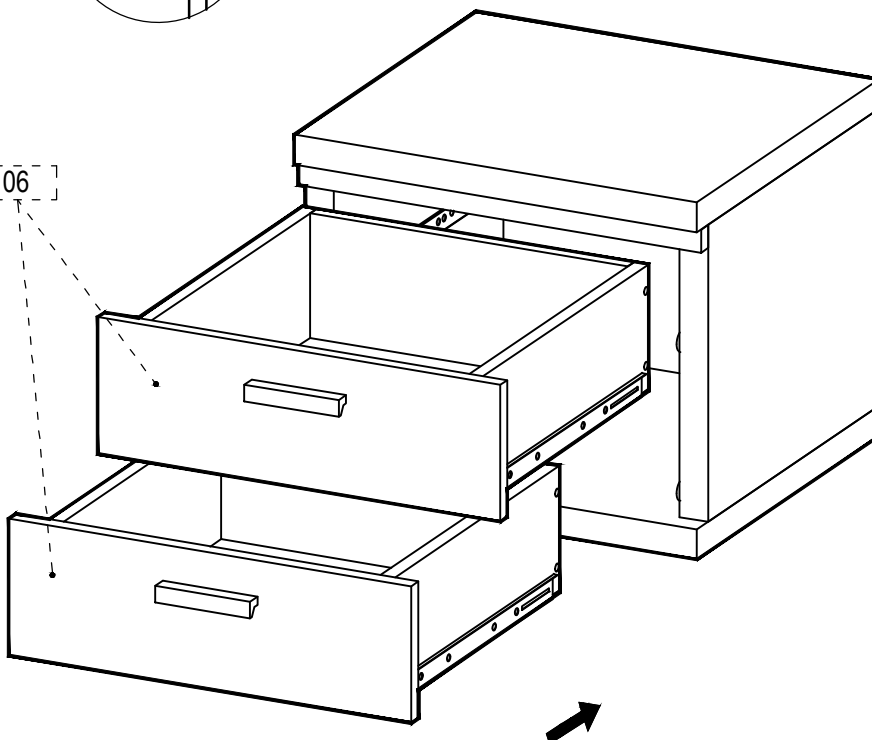
06.4



11 H-3,5x18
4 x



06



12