

# APARAT DE LEGAT CU BANDĂ PENTRU VIȚĂ DE VIE ȘI LEGUME

## MANUAL DE INSTRUCȚIUNI

**Evită copiile  
Alegând originalul, alegi calitatea !!!**



**S.C. COMFOREX IMPEX SRL**  
Constanta B-dul I.C. Bratianu nr.205  
Tel/fax 0241-695 120  
GSM: 0743-049 049  
[www.comforex.ro](http://www.comforex.ro)

**Comforex®**

**Pachetul nu contine  
consumabile.**

## SPECIFICAȚII

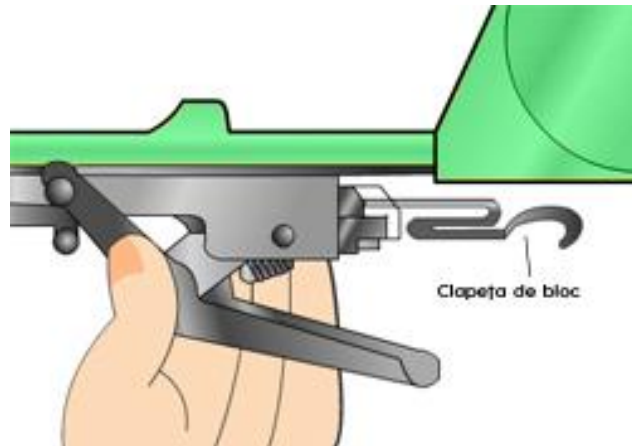
|                        |                               |
|------------------------|-------------------------------|
| <b>Nume</b>            | APARAT DE LEGAT CU BANDĂ      |
| <b>Dimensiuni</b>      | 158 mm l x 29 mm h x 355 mm L |
| <b>Capse Utilizate</b> | CAPSĂ 6 x 4 mm                |
| <b>Bandă Utilizată</b> | BANDĂ – 11 mm latime          |
| <b>Greutate</b>        | 500 grame                     |
| <b>Limită Legare</b>   | Grosime Max. 45mm Ø           |
| <b>Lamă</b>            | Lamă Zimțată                  |

**[www.comforex.ro](http://www.comforex.ro)**

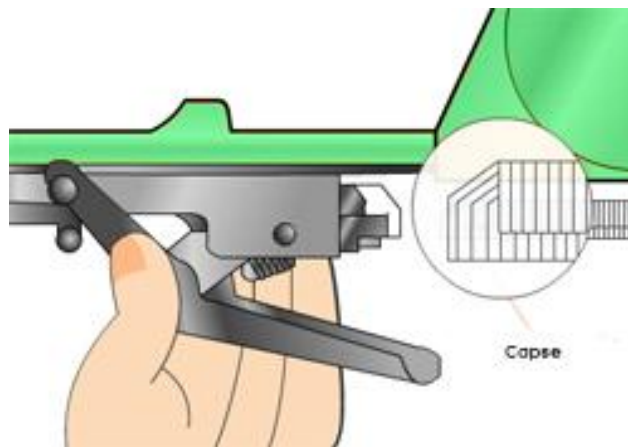
## MOD DE UTILIZARE

### Cum să încarcați capsele

1 Țineți corpul aparatului cu mâna stângă, împingeți în sus clapeta de blocare a unității de împingere cu mâna dreaptă și trageți înapoi.

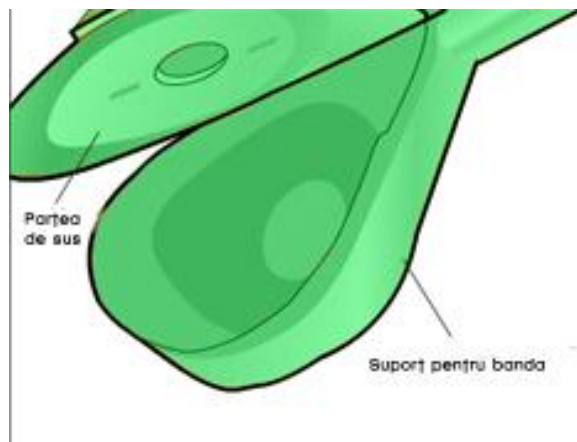


2 Luați capsele cu mâna dreaptă și puneți-le în unitatea de încărcare cu picioarele capselor îndreptate în jos; apoi ajustați-le în unitatea de împingere.



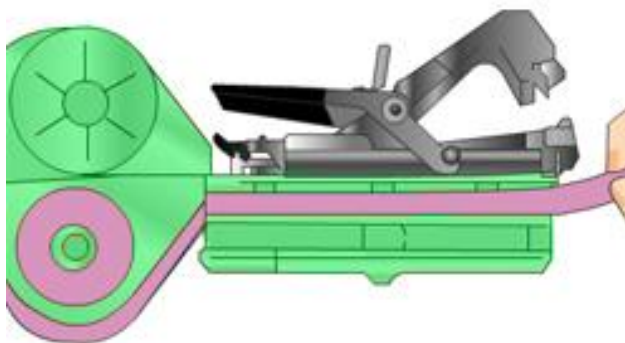
### Cum să deschideți suportul pentru bandă

1 Puneți degetul mare în mijlocul părții de SUS, apoi deschideți capacul trăgând cu degetul arătător de marginea părții de SUS.



## Cum să încărcați banda

1 Deschideți suportul pentru bandă după cum am menționat mai sus și încărcați banda după cum vedeți în imagine și apoi închideți și apăsați până auziți că "pocnește".



2 Instalați banda. Țineți ușor de vârful Dispozitivului de Ghidare pentru Bandă cu degetul mare stâng și trageți de bandă în jos cu degetul indicator drept. Banda va fi instalată în dispozitivul de ghidare pentru bandă.



## Cum să scoateți banda

1 Apucați mânerul astfel încât clema benzii să apuce capătul benzii.  
Notă: După ce clema benzii a apucat capătul benzii, nu apăsați cu putere mânerul, deoarece clema benzii se va întoarce în poziția inițială, iar banda nu va mai fi presată.



2 Dați drumul mânerului după cum este explicat mai sus. Banda va fi trasă în afară.



3 Se poate întâmpla ca, "ciocul" care agață banda să nu prindă capătul benzii atunci când apăsați mânerul. (Acest lucru nu va afecta aparatul). Dacă se întâmplă asta, apăsați pe mâner până la capăt și "ciocul" se va poziționa în poziția sa normală.

Notă: Acționați astfel numai în cazul în care "ciocul" nu a prins capătul benzii.

## Cum să legați obiecte

1 Presați banda peste obiectul în cauză până ce acesta este poziționat în fața aparatului de legat.

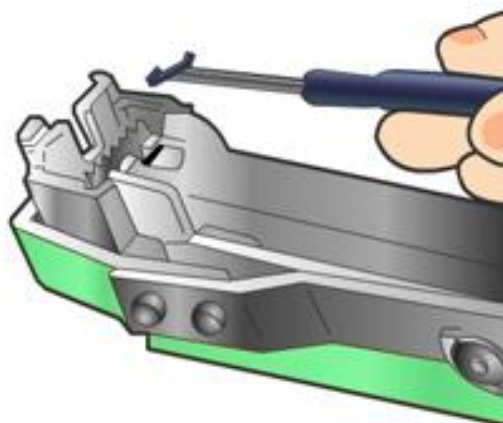


2 Apoi, apăsați pe mâner până la capăt cu banda poziționată central, iar obiectul va fi legat atât cu bandă cât și cu capsă. Astfel banda este tăiată.



## Cum să scoateti capsele înțepenite

1 Demontați clapeta de blocare a capselor și îndepărtați capsele încărcate, apoi îndepărtați capsele înțepenite cu o sârmă de oțel sau o șurubelniță mică.

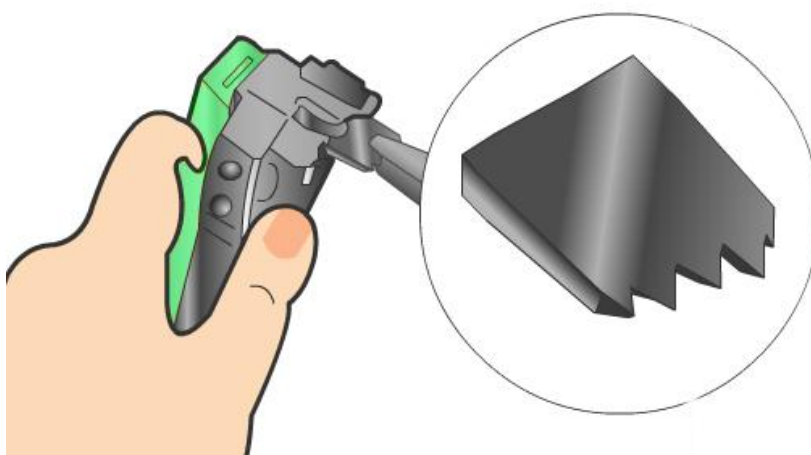


## Cum să schimbați lama

1 Atunci când lama se uzează și nu mai este suficient de ascuțită pentru a tăia în mod eficient banda, se va înlocui cu o lamă nouă.

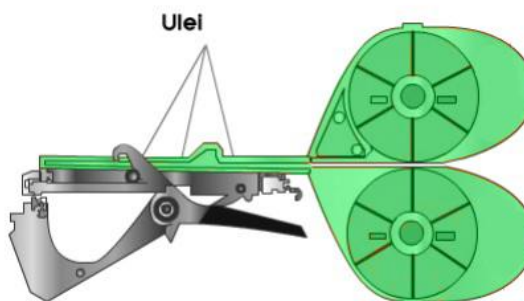
Atenție: Utilizați lame originale pentru o tăiere adecvată și pentru siguranța dvs.

**Notă:** Asigurați-vă că **direcția** lamei este ca în figura alăturată.



## Cum să întrețineți

1 Înainte sau după utilizare, este indicat să ungeți cu ulei cele trei puncte de activitate prezentate în imaginea alăturată.



## Consumabile originale :

1 Cutie banda = 10 role



1 Cutie capse metalice = 10.000 buc



1 set cutite = 3 bucati

