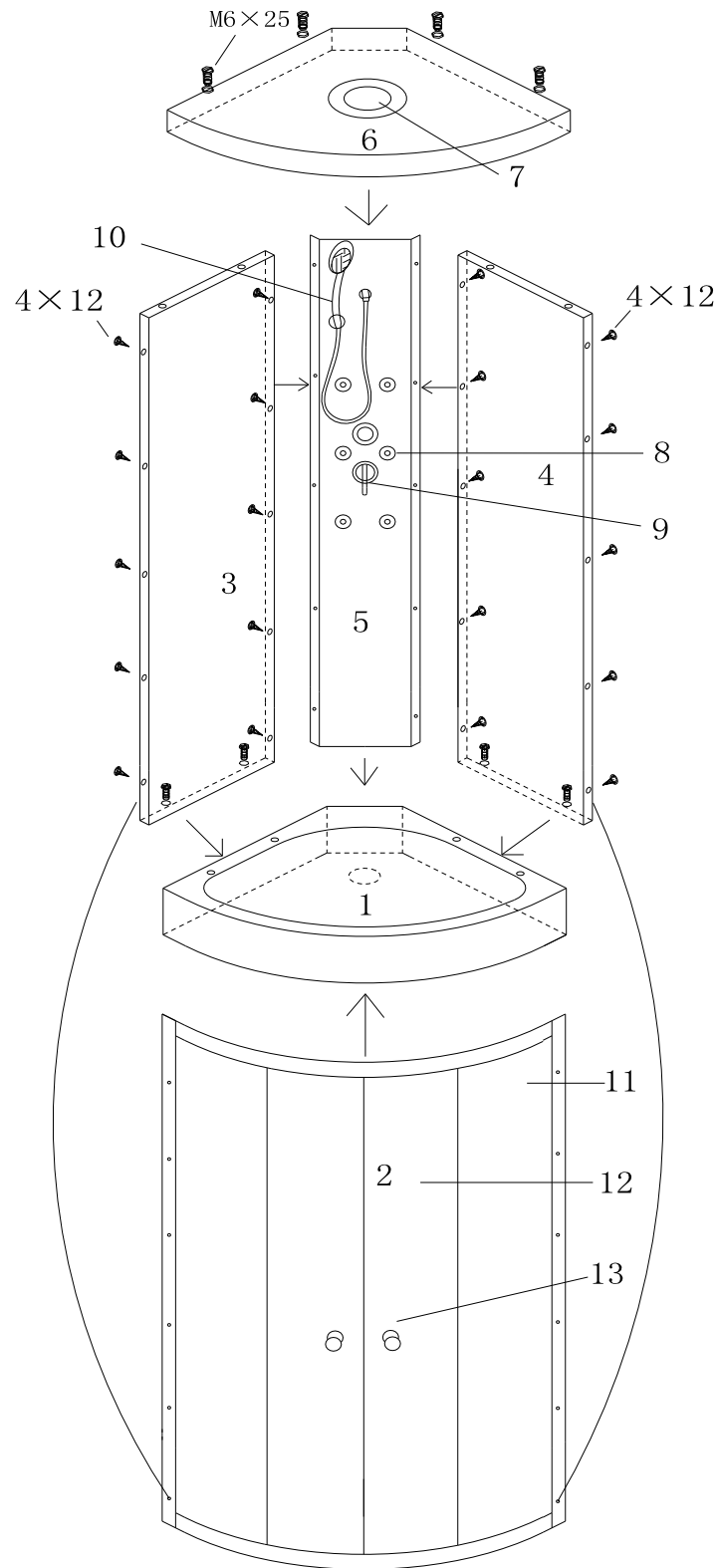


**INSTRUCTIUNI DE INSTALARE SI UTILIZARE PENTRU  
ANS D-012**



# 1. SCHEMA MONTAJ



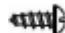
D012: 900 × 900 × 2130

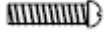
## 2. LISTA PIESE

| Nr | Piese              | Nr | Piese             | Nr | Piese | Nr |
|----|--------------------|----|-------------------|----|-------|----|
| 1  | Cadita dus         | 7  | Spot luminos      | 13 | Maner | 19 |
| 2  | Usi sticla         | 8  | Duze hidromasaj   | 14 |       | 20 |
| 3  | Panou spate sticla | 9  | Baterie           | 15 |       | 21 |
| 4  | Panou spate sticla | 10 | Dus mobil         | 16 |       |    |
| 5  | Panou functional   | 11 | Usa sticla fixa   | 17 |       |    |
| 6  | Capac              | 12 | Usa sticla mobila | 18 |       |    |

### C: SURUBURI

C1: M4x20mm 

C2: 4x12 mm 

C3: M6x25 mm 

C4: M6 

C5:  $\Phi 6 \times 12 \times t1$ mm

### E: Fitinguri:

E1:



E2:



E3:



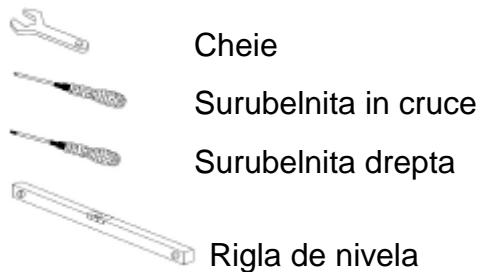
## 3. ATENTIONARI DE SIGURANTA

- Dupa despachetare, verificati cu atentie piesele componente pentru a vedea daca nu sunt probleme de calitate sau nu au suferit deteriorari pe parcursul transportului.
- Instalarea cabinei si conexiunea componentelor electrice trebuie facuta de personal specializat.
- Parametri apei: Presiune 0.2 – 0.4 Mpa, debitul 8-12/min, diametrul valvei de apa calda si rece G1/2", diametrul sistemului de scurgere G1-1/2"

- Este interzisa folosirea solventilor organici, cum ar fi acetona, amoniacul, petrolul si acizi chimici puternici, deoarece acestea pot dizolva sau coroda suprafata acrilica a produsului.
- Inainte de fiecare utilizare, verificati daca butonul de pornire/oprire este ON si daca robinetul de apa calda/rece este deschis. Dupa fiecare utilizare trebuie inchis robinetul de apa, iar butonul de pornire/oprire va fi trecut pe OFF.
- Cabina trebuie folosita numai in spatii inchise si este recomandata evitarea actiunii directe a razelor de soare. A nu se folosi afara.

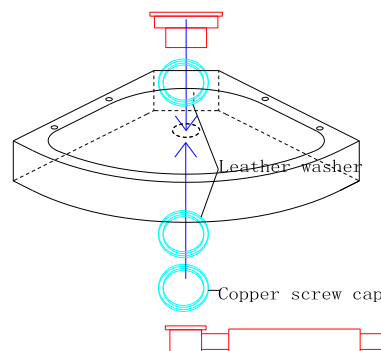
Producatorul si distribuitorul nu isi asuma nici o responsabilitate in cazul aparitiei problemelor cauzate de o instalare si utilizare in neconcordanta cu acest manual, precum si in cazul in care utilizatorul repara cabina in mod necorespunzator.

#### 4. INSTRUMENTE NECESARE INSTALARII



#### 5. INSTALAREA CADITEI

- Despachetati cadita si indepartati folia de protectie de pe cadita. Instalati sistemul de scurgere si strangeti-l cu cheia ( ca in fig. alaturata)



- Pozitionati cadita in locul dorit si verificati nivelul cu ajutorul unei nivele. Acest pas este foarte important deoarece orice abatere poate duce la inclinarea cabinei si la neînchiderea etansa a usilor. Daca cadita nu este dreapta, reglati picioarele acesteia pana revine la pozitie perfect orizontala.



## 6. INSTALAREA PANOULUI DIN SPATE

- Fixati baza suportului de dus (E1) in gaura din partea dreapta a panoului din spate cu ajutorul surubului M4x20, apoi fixati suportul de dus E1 pe baza, conform figurilor alaturate.



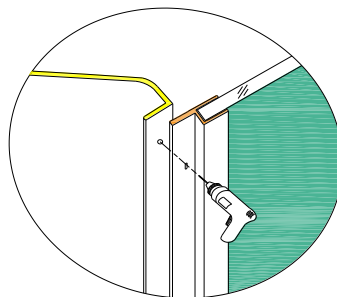
- Pozitionati dusul E3 in suportul de dus, apoi conectati furtunul de dus E2 la teava de alimentare.



## 7. CONEXIUNEA CADITA, PANOUL SPATE, USI STICLA

- Pozitionati pe cadita usile fixe si mobile, panourile de sticla din spate si panoul central si asigurati-va ca cele doua parti laterale ale usilor sunt perfect aliniate cu panourile sticla din spate sus si jos, apoi utilizati o masina electrica de gaurit pentru a face gauri cu diam. de 3.2. Conectati panourile de sticla cu panoul din spate, folosind suruburi de 4x12 (conf. figurii). Introduceti garnitura de cauciuc intre panoul central si cele doua panouri de sticla din spate.





- Fixati panoul din spate pe cadita cu ajutorul suruburilor M6x25



## 8. INSTALAREA CAPACULUI

- Inlaturati folia de protectie de pe capac si instalati dusul fix.



- Pozitionati capacul pe cabina si fixati-l de panoul din spate cu surub M6x25 (C3) si piulita M6 (C4) ( Conf fig. de mai jos:

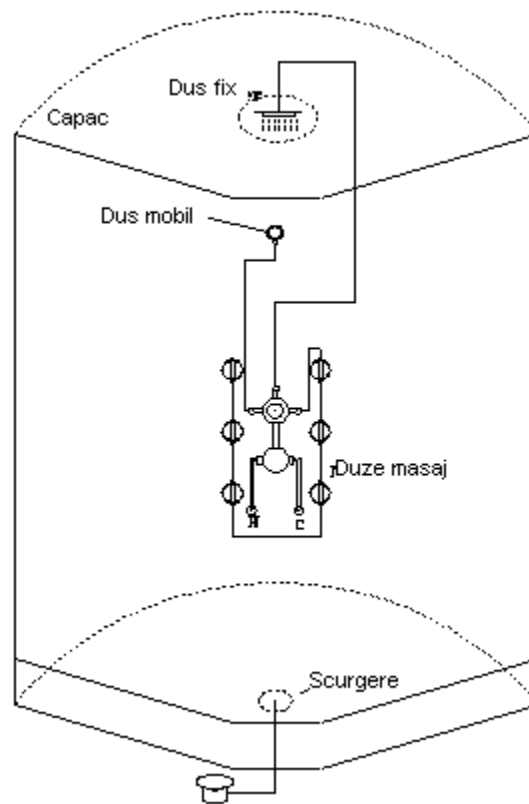


## 9. CONECTAREA LA CIRCUITUL DE APA SI CIRCUITUL ELECTRIC

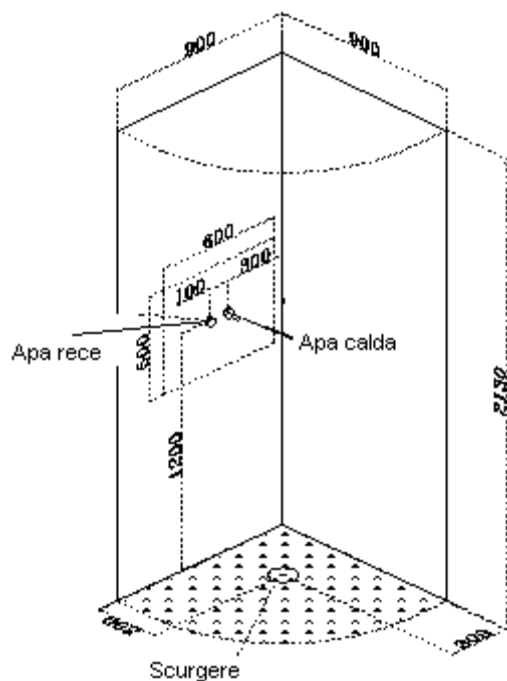
- Conectati furtunul de deasupra distribuitorului la dusul de cap, prin perforarea gaurilor din capac ( conf. figurii)



- Faceti conexiunea pentru apa calda in partea din stanga a distribuitorului, iar pentru apa rece, in partea din dreapta ( conf partii de jos a figurii de mai sus).
- Circuitul apei este la fel ca in desenul urmator.

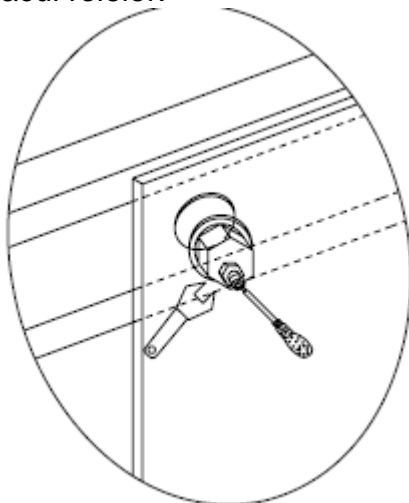


- Conectati scurgerea la furtunul de scurgere. Schema cu pozitionarea tevilor de alimentare este urmatoarea:



## 10. Reglarea rolor de culisare

- Dacă usile culisabile nu se închid etans și nu sunt flexibile, ajustați rolele cu condiția ca poziția caditei să fie perfect orizontală. Îndepărtați capacul rolor, reglați înălțimea rolor cu o surubelniță dreaptă și o cheie franceză, apoi verificați dacă usile se închid etans. Strângeți suruburile și apoi puneți la loc capacul rolor.

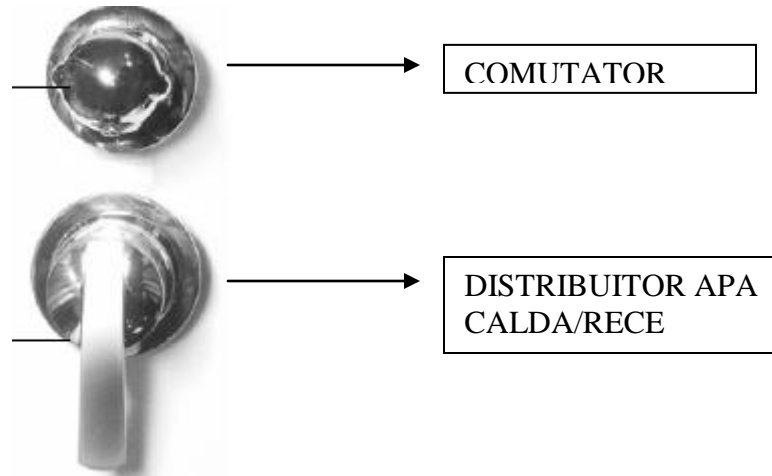


După terminarea procesului de instalare, verificați ca toate piesele să fie corect instalate, mutați cabina la locul dorit și porniți funcțiile produsului pentru a fi siguri ca toate funcționează normal.



## 11. Instructiuni de operare a circuitului de apa.

- Distribuitorul de apa calda – rece : permite ajustarea temperaturii apei prin invartirea butonului.
- Comutatorul – permite schimbarea functiei intre dusul fix, dusul de mana, si jeturile de spate prin invartirea comutatorului in dreapta si stanga.



## 12. Instructiuni de curatare si intretinere

- Folositi o laveta moale cu detergenti neutri pentru a curata cabina. Daca petele nu sunt usor de curatat, folositi pasta de dinti sau otet diluat, dupa care clatiti cu apa.
- Pentru indepartarea depunerilor de piatra, folositi un detergent acid slab cum ar fi sucul de lamaie sau otet incalzit la o anumita temperatura ( putin cald). Dupa curatare, clatiti cu apa curata.
- In cazul unei zgarieturi , folositi hartie abraziva umezita pentru a curata suprafata, apoi acoperiti cu pasta de dinti si neteziti cu o laveta moale.
- Pentru curatarea cabinei, este interzisa folosirea solventilor chimici si a obiectelor ascutite care pot provoca zgarieturi cabinei.
- Pastrati sistemul de scurgere curat.
- A nu se folosi detergenti cu actiune coroziva precum si apa dura. Obiectele cu temperatura mai mare de 100 de grade nu trebuie sa atinga cabina deoarece o pot deteriora.
- Manipulati cu grija cabina si asigurati-o corespunzator pe parcursul transportului. In cazul neutilizarii cabinei pe termen lung pastrati spatiul inconjurator uscat, ventilat si fara actiunea gazelor corozive.
- Dupa instalarea cabinei, folositi un silicon pentru etansarea partilor de imbinare.

|   |  |   |
|---|--|---|
| Usile nu se inchid etans.                           | Rolele nu sunt reglate corespunzator.<br>Cadita nu este in pozitie perfect orizontala.                                       | Reglati rolele.<br>Reglati cadita in pozitie orizontala.  |
| Nu este apa sau presiunea apei este foarte scazuta. | Presiunea apei nu este normala.<br>Comutatorul este blocat sau nu este conectat.<br>Teava de apa este crapata sau infundata. | Verificati presiunea apei.<br>Conectati, reparati sau schimbati comutatorul.<br>Verificati si curatati teava. |

**NOTA: Piesele care trebuiesc schimbate trebuie sa corespunda cu parametrii produsului. Daca problemele mentionate mai sus nu sunt rezolvate, contactați o persoana specializata pentru rezolvarea problemei. Pentru pagubele cauzate de o utilizare si reparare necorespunzatoare in lipsa unei persoane specializate, distribuitorul autorizat si producatorul nu isi asuma nici o responsabilitate.**