

Fișă produs

Tabel A.1 Specificații material

Tip ancoră până căprior	Grosime (mm)	Specificații oțel	Specificațiile stratului de acoperire
Deapta/stânga (170-250)	2,0	S 250 GD + Z 275	Z 275
Deapta/stânga (170-210)	2,0	1.4301, 1.4571	Oțel inoxidabil-inox
Universal (170-210)	2,0	S 250 GD + Z 275	Z 275

Tabel A.2 Dimensiuni

Tip ancoră până căprior	Lungime (mm)		Lățime(mm)	
Deapta/stânga 170	169	172	33,7	34,3
Deapta/stânga 210	209	212	33,7	34,3
Deapta/stânga 250	249	252	33,7	34,3
Universal 170	169	172	35,7	36,3
Universal 210	209	212	35,7	36,3

Table A.3 Specificații elemente de fixare

Tip cui	Dimensiune cui (mm)		Finisare
	Diametru	Lungime	
În concordanță cu prEN 14592			
Cui ancoră	4,0	40	Zinc galvanizat sau oțel inoxidabil



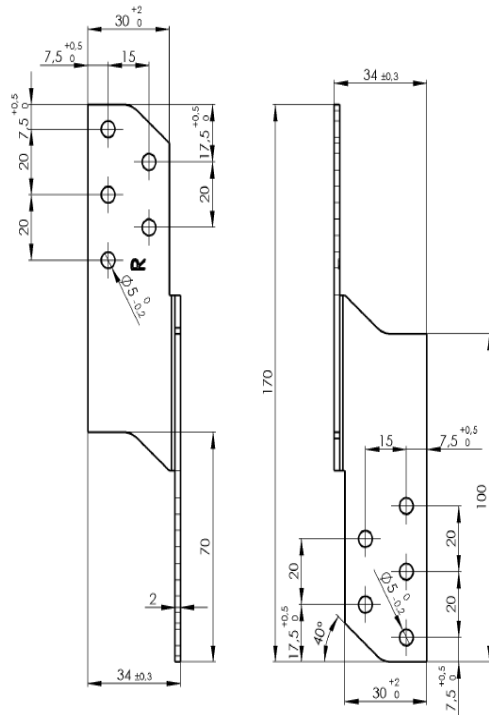


Fig. A.1 Dimensiunea ancorei pană căprior dreapta 170

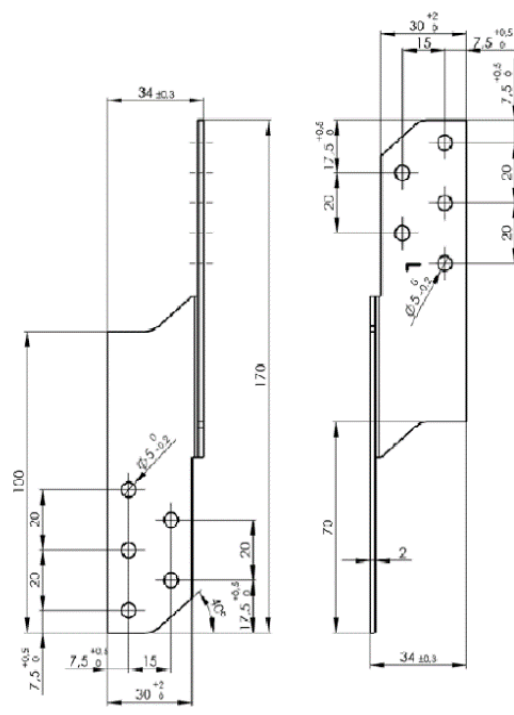


Fig. A.2 Dimensiunea ancorei pană căprior stânga 170

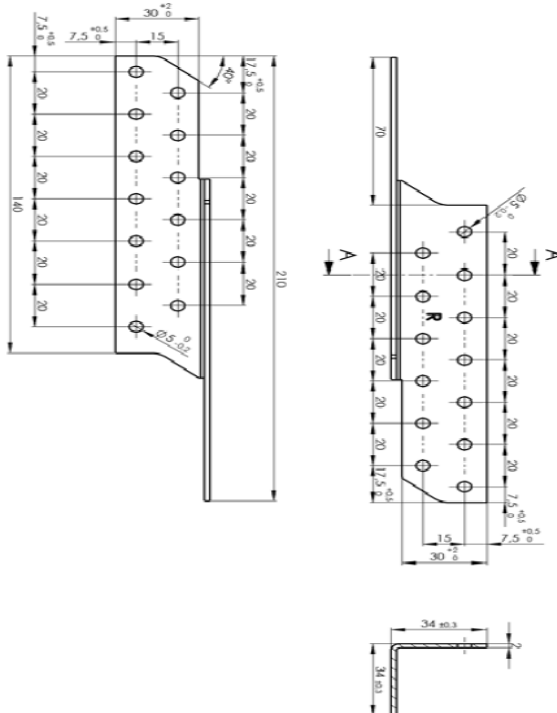


Fig. A.3 Dimensiunea ancorei pană căprior dreapta 210

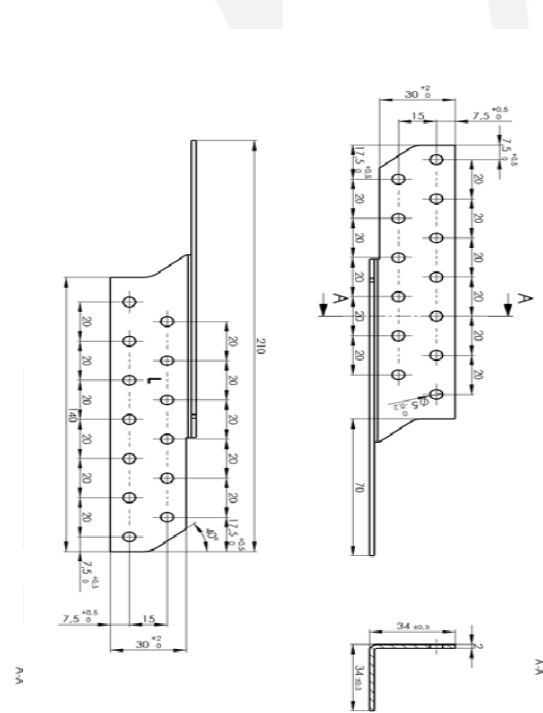


Fig. A.4 Dimensiunea ancorei pană căprior stânga 210



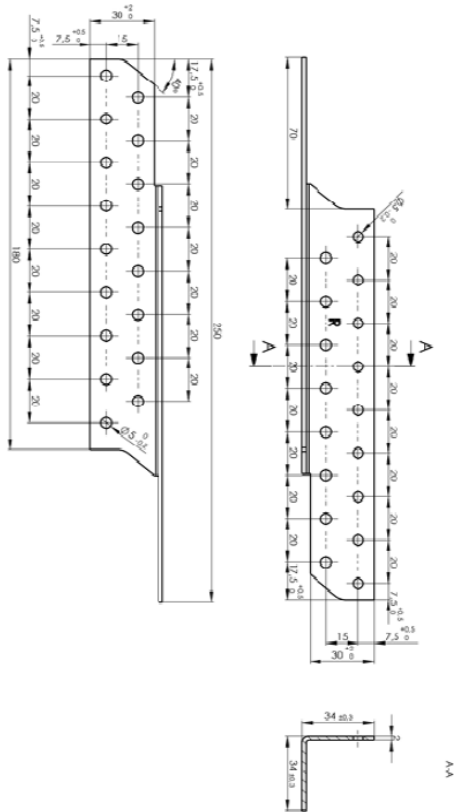


Fig. A.5 Dimensiunea ancorei pană căprior dreapta 250

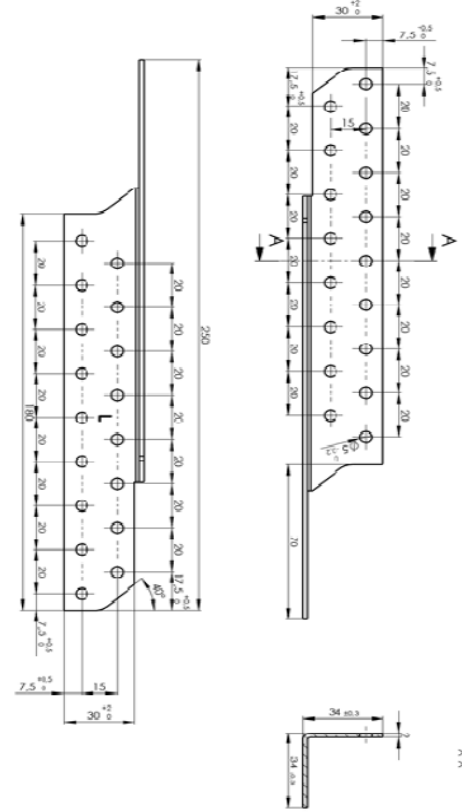


Fig. A.6 Dimensiunea ancorei pană căprior stânga 250

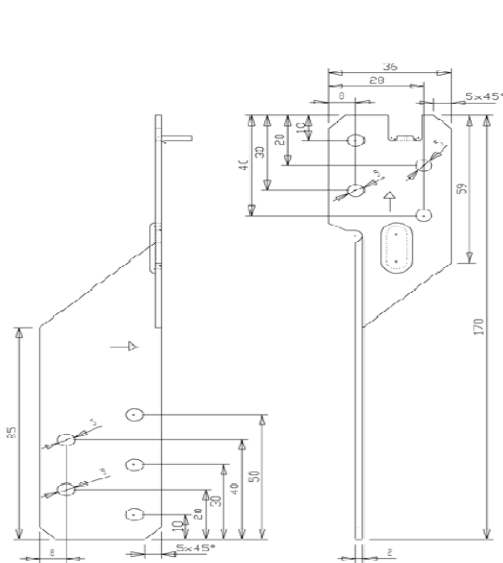


Fig.A.7Dimensiunea ancorei pană căprior universale170

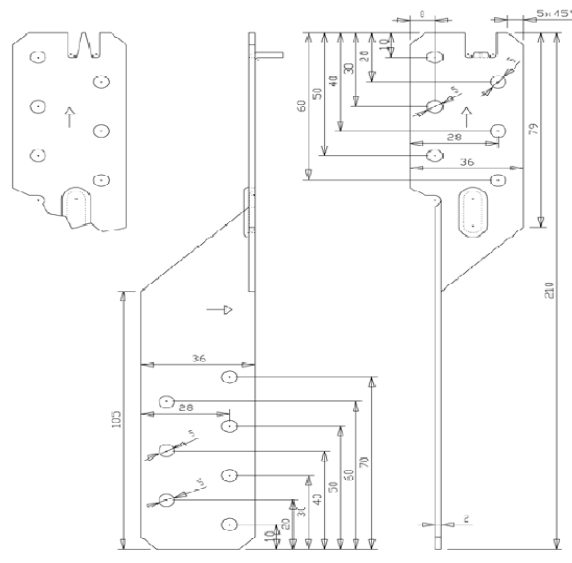


Fig.A.8Dimensiunea ancorei pană căprior universal210



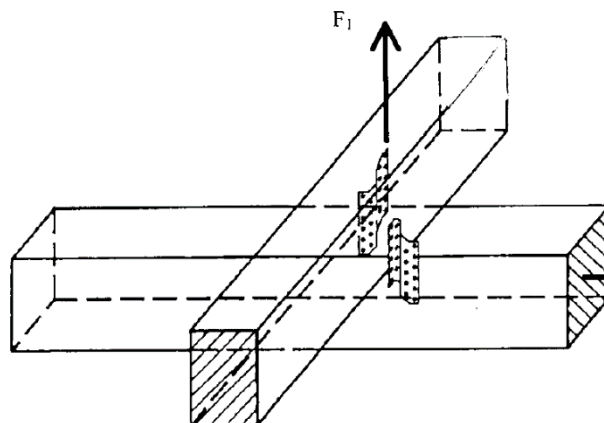


Fig. A.9 Instalație tipică



Caracteristici de încărcare

Condiții de susținere

Distanța dintre elementele de lemn din zona conexiunii nu trebuie să depășească 3 mm. Elementele din lemn sunt împiedicate de la rotație.

Specificații elemente de fixare

Cuiele trebuie să fie aplicate în orificii așa cum sunt prezentate în anexa A, începând cu capătul ancorei până căprior.

Caracteristici de încărcare pentru 2 bucăți de ancoră pană căprior

Table B.1: Caracteristici de încărcare Încărcare F_1 – 2 ancore pană căprior / conexiune

Ancoră pană căprior	Număr de cuie pe ancoră pană căprior	Conexiune cuie $F_{Rk,N}$	Oțel $F_{Rk,S}$
Dreapta/stânga 170 ÷ 250 (placă de oțel zincată și cuie)	2X2	2,02 kN	7,64 kN
	2X3	3,23 kN	7,64 kN
	2X4	5,08 kN	7,64 kN
	2X5	8,09 kN	7,64 kN
	2X6	9,29 kN	7,64 kN
	2X7	13,2 kN	7,64 kN
	2X8	14,5 kN	7,64 kN
	2X9	18,9 kN	7,64 kN
Dreapta/stânga 170 ÷ 250 (placă oțel inoxidabil-inox și cuie)	2X2	2,00 kN	6,72 kN
	2X3	3,19 kN	6,72 kN
	2X4	5,02 kN	6,72 kN
	2X5	7,99 kN	6,72 kN
	2X6	9,18 kN	6,72 kN
	2X7	13,1 kN	6,72 kN
	2X8	14,3 kN	6,72 kN
	2X9	18,7 kN	6,72 kN
Universal 170	4 + 5	8,15 kN	9,70 kN
Universal 210	4 + 6	8,15 kN	9,70 kN
	6 + 7	13,8 kN	9,70 kN

