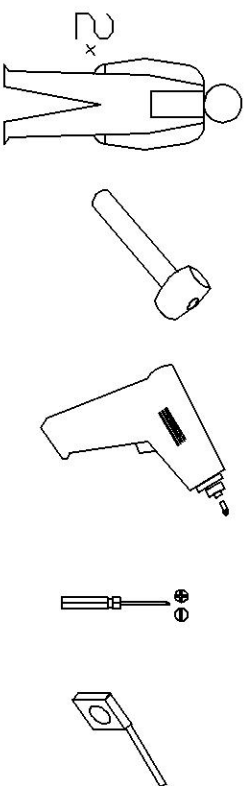
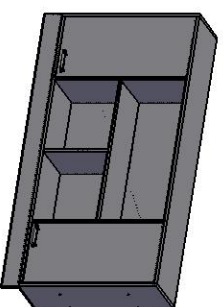


**DORMITOR ANDA
ANCADRAMENT – CORP SUSPENDAT**



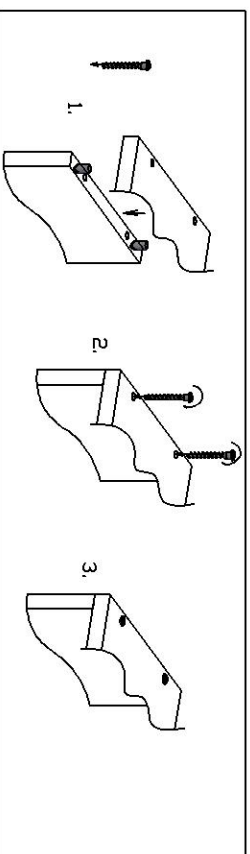
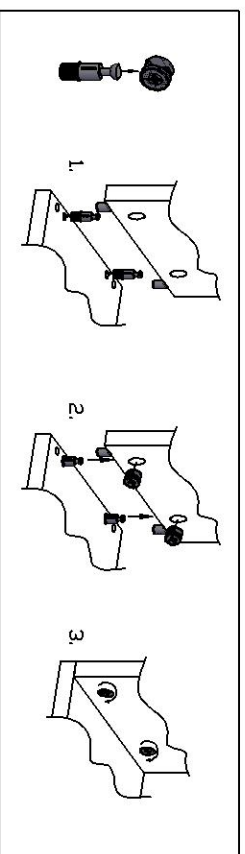
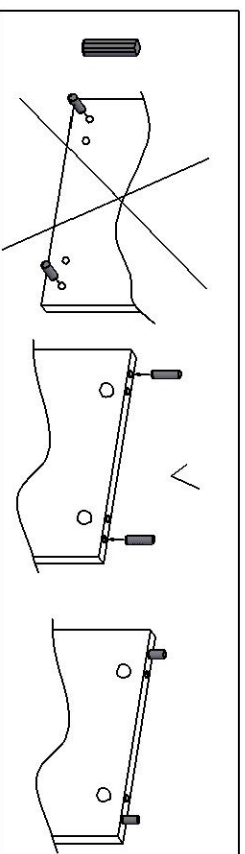
REPER NR.	DESCRIERE:	NR. BUCATI
001	tija ansamblului demontabil	20
002	cana ansamblului demontabil	20
004	eurosurub 7 x 50 mm	9
005	surub pentru lemn, 3,5 x 16 mm	16
007	surub pentru lemn, 2,5 x 25 mm	40
009	A balanale B	4
010	manere, cu cate doua suruburi M4x20 pentru fixare	2
011	capac moscare din plastic	12
013	suport polita metalic	8
014	cep din lemn	20
015	surub de cuplare	8
017	salta pentru spatete PFL	30



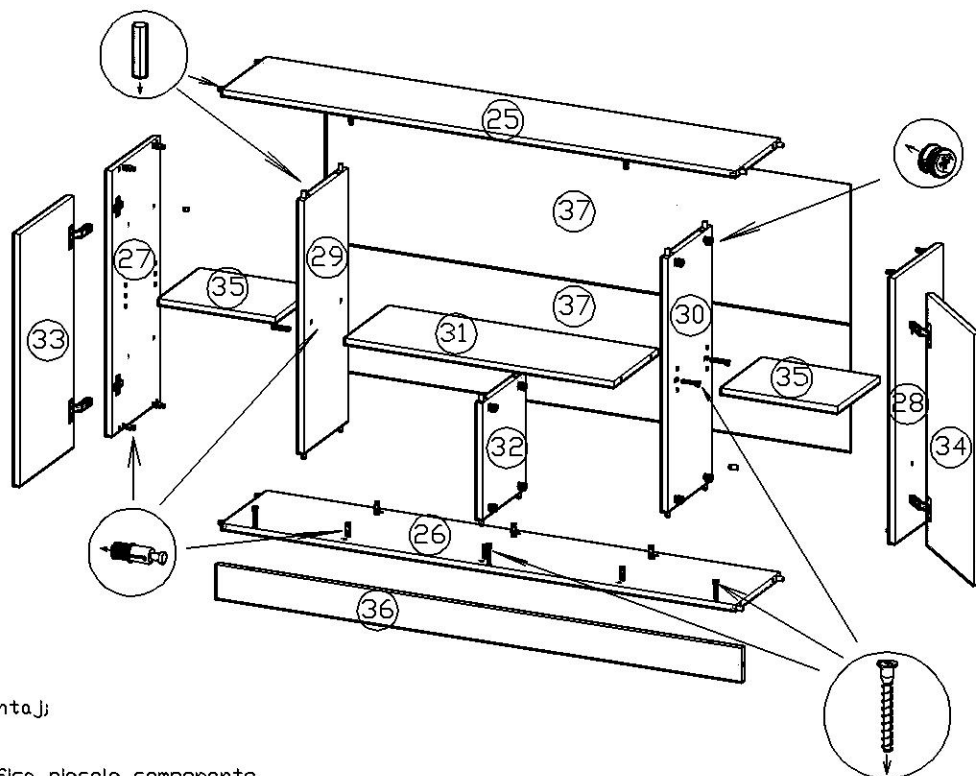
LISTA DE REPERE:

- 25. Tavani, 1608 x 300 mm 1 buc.
- 26. Fund, 1608 x 300 mm 1 buc.
- 27. Perete lateral stanga, 800 x 300 mm 1 buc.
- 28. Perete lateral dreapta, 800 x 300 mm 1 buc.
- 29. Perete intermediar stanga, 768 x 298 mm 1 buc.
- 30. Perete intermediar dreapta, 768 x 298 mm 1 buc.
- 31. Polita fixa, 840 x 297 mm 1 buc.
- 32. Perete mic intermediar, 376 x 295 mm 1 buc.
- 33. Usa stanga, 763 x 363 mm 1 buc.
- 34. Usa dreapta, 763 x 363 mm 1 buc.
- 35. Polita mobila, 368 x 281 mm 2 buc.
- 36. Chinga, 100 x 1540 mm 1 buc.
- 37. Spate PFL 1638 x 398 mm 2 buc.

Instructiuni de montaj:



Asamblare CORP SUSPENDAT



Etape de montaj:

* Se identifica piesele componente.

1. Pe peretii laterali 27 si 28 (sunt in oglinda), se fixeaza tijele demontabililor- 001, placutele B ale balamalelor 009 si suportii polita 013 . Placutele balamalelor se fixeaza cu suruburile pentru PAL 3,5 x 16, 005, folosind o autofiletanta. Tijele demontabililor se fixeaza pe piesele 25 si 26 (tavan + fund, in oglinda), si pe polita 31. Suportii polita se fixeaza pe peretii despartitori 29 si 30.

2. Cepii din lemn - 014, se fixeaza pe canturile piesei 32, pe capetele peretilor 29 si 30, si capetele fundului si tavanului, 26 si 25, in gaurile laterale (conform schitel).

3. Se asambleaza peretii despartitori 29 si 30 cu polita 31, folosind eurosuruburile 004 si cu ajutorul unei surubelnite. Peretele mic 32 se asambleaza cu polita 31 cu ansamblul demontabil, rotind cama cu excentric in sensul acelor de ceasornic. Ansamblul rezultat se asambleaza cu tavanul 25 si fundul 26, introducand tijele demontabililor fixate deja in gaurile corespunzatoare camelor cu excentric. Acestea se ridigeaza rotindu-le in sensul acelor de ceasornic.

4. Se ataseaza peretii laterali 27 si 28.

5. Spatele PFL 37, se pozitioneaza si se prinde cu suruburile 2,5 x 25, 007. Distanța dintre suruburi trebuie sa fie de cca. 15 cm.

6. Chinga 36 se ataseaza pe partea inferioara a fundului 26, cu ajutorul eurosuruburilor 004.

7. Pe usile 33 si 34, se fixeaza componentele A ale balamalelor 009 utilizand suruburile de PAL 3,5 x 16, 005, si manerele 010.

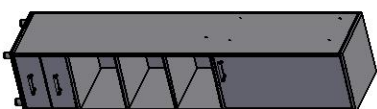
8. Se pozitioneaza usile si se cupleaza balamalele, componentele A cu B.

La finalizarea asamblarii corpurilor stanga, dreapta si a corpului suspendat, se cupleaza toate 3 cu ajutorul suruburilor de cuplare, 015. Chinga 36 se cupleaza cu corpurile stanga - dreapta, cu ajutorul eurosuruburilor 004.

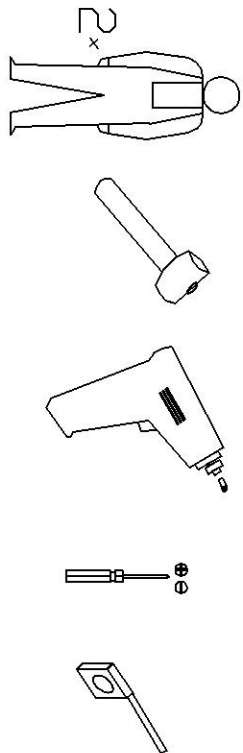
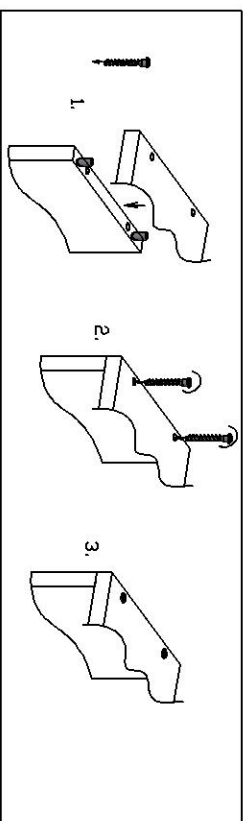
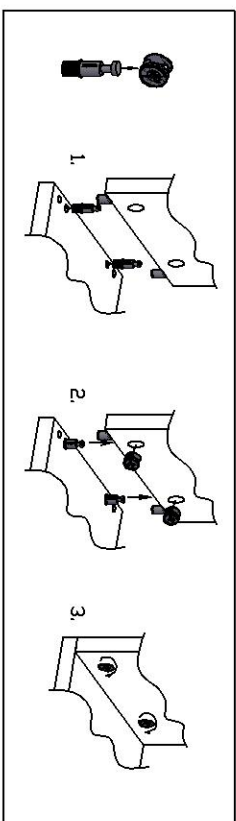
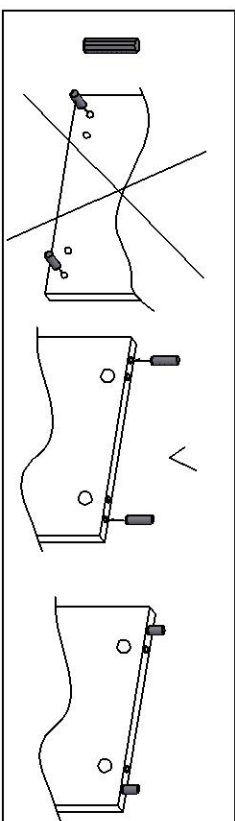
DORMITOR ANDA
MODUL 2 DULAP 400x400x2000 DREAPTA

LISTA DE REPERE:

- | | |
|---|--------|
| 13. Tavan, 400 x 400 mm | 1 buc. |
| 14. Fund, 400 x 400 mm | 1 buc. |
| 15. Perete lateral stanga, 1968 x 400 mm | 1 buc. |
| 16. Perete lateral dreapta, 1968 x 400 mm | 1 buc. |
| 17. Polita Fixa, 368 x 400 mm | 1 buc. |
| 18. Polita Fixa, 368 x 400 mm | 1 buc. |
| 19. Usa, 763 x 363 mm | 1 buc. |
| 20. Polita mobilă, 368 x 382 mm | 1 buc. |
| 21. Polita mobilă, 368 x 382 mm | 2 buc. |
| 22. Sertar stj. sonoma | 1 buc. |
| 23. Sertar stj. bronzze | 1 buc. |
| 24. Spate PFL | 1 buc. |

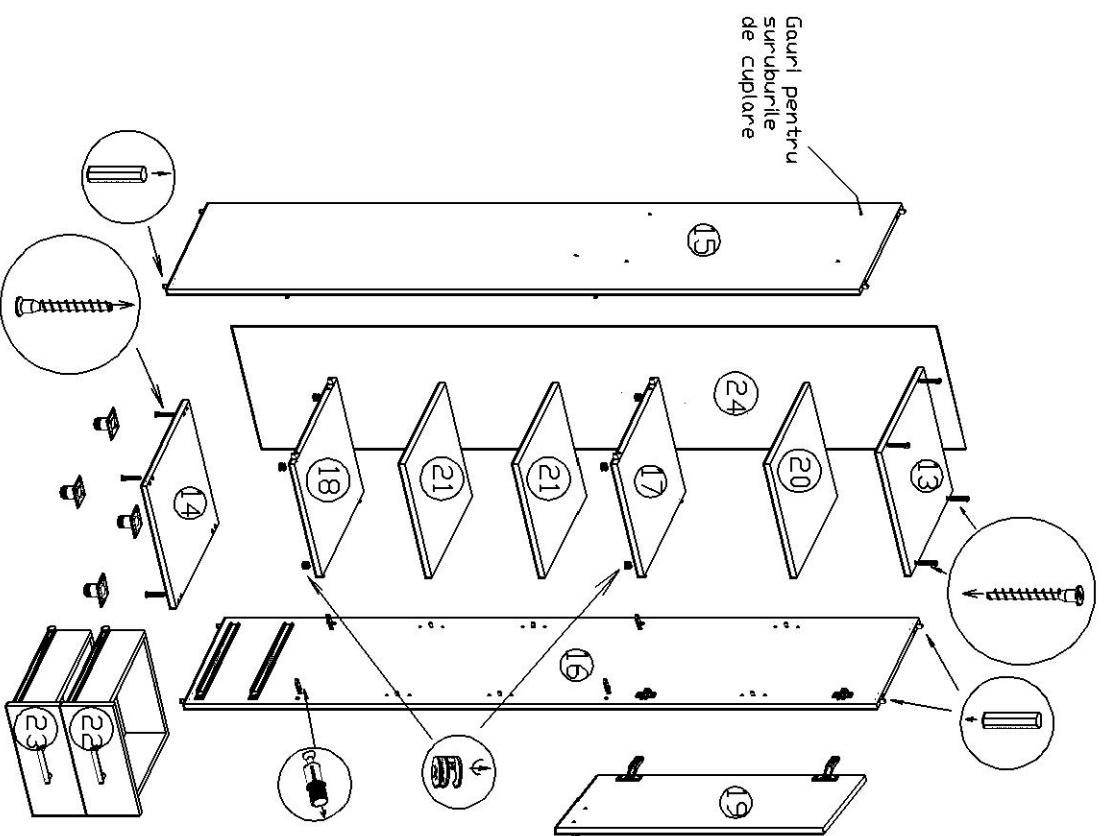


Instrucțiunile de montaj



REPER NR.	DESCRIERE:	NR. BUCATI
001	tija ansamblului demontabil	16
002	cama ansamblului demontabil	16
003	picior 50 x 50 mm	4
004	eurosurub 7 x 50 mm	12
005	surub pentru lemn, 3,5 x 16 mm	36
006	surub pentru lemn, 3,5 x 25 mm	13
007	surub pentru lemn, 2,5 x 25 mm	60
008	glišiera 350 mm	2
009	balonale	2
010	monere, cu cate doua suruburi M4x20 pentru fixare	3
011	capac mascare din plastic	12
013	suport polita metalic	12
014	cep din lemn	28
017	salba pentru spatetele PFL	30

ASAMBLARE CORP LATERAL 2 DREAPTA



Etape de montaj:

* Se identifica piesele componente.

1. Pe peretii laterali 15 si 16 (sunt in oglinda), se fixeaza tijele demontabililor - 001, placutele B ale balamalelor 009, suportii polita 013 si elementul A al glisierii 008, in locurile punctate, cu ajutorul suruburilor pentru PAL 3,5 x 16, 005. Suruburile pentru PAL se insurubeaza cu ajutorul unei autofiletante.

2. Cepii din lemn - 014, se fixeaza pe canturile politelor 17, 18 si la capetele peretilor 15 si 16, in gaurile laterale (conform schitei).

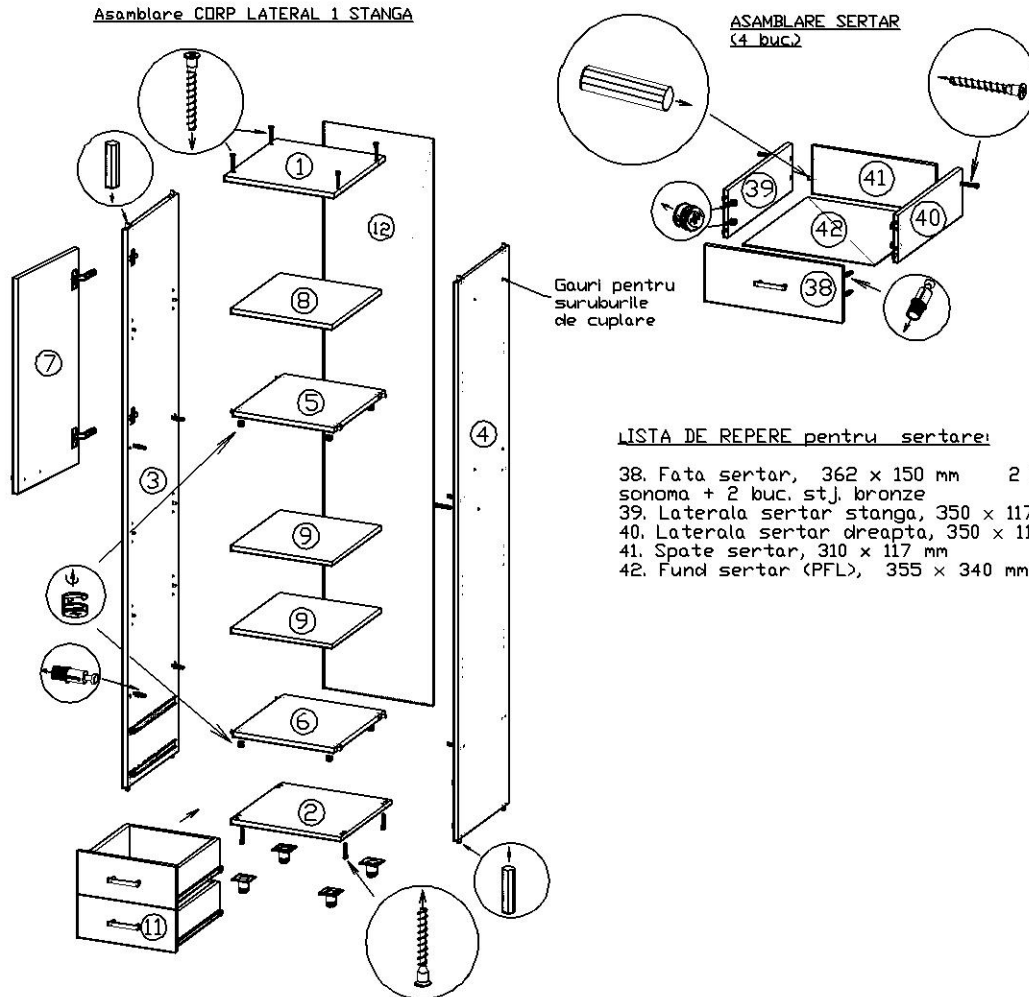
3. Se asambleaza peretii laterali 15 si 16 cu politele fixe 17 si 18, apoi se ataseaza tavanul 13 si fundul 14. Politele 17 si 18 se fixeaza cu ajutorul demontabililor, introducand cama cu excentric 002 in gaura conform schitei, si rotind-o in sensul acelor de ceasornic, cu o surubelnita. Tavanul si fundul se fixeaza cu ajutorul eurosuruburilor 004, folosind tot o surubelnita.

4. Spatele PFL 24, se pozitioneaza si se prinde cu suruburile 2,5 x 25, 007. Distanța dintre suruburi trebuie sa fie de cca. 15 cm. Pe partea inferioara a piesei nr. 14, fundul, se fixeaza picloarele, 003, cu suruburi pentru PAL 3,5 x 16, 005.

5. Pe usa 19, se fixeaza componentele A ale balamalelor 009 si manerul 010.

9. Se pozitioneaza usile si se cupleaza balamalele, componentele A cu B, si se introduc sertarele, cupland componentele A si B ale glisierelor.

Asamblare CORP LATERAL 1 STANGA



LISTA DE REPERE pentru sertare:

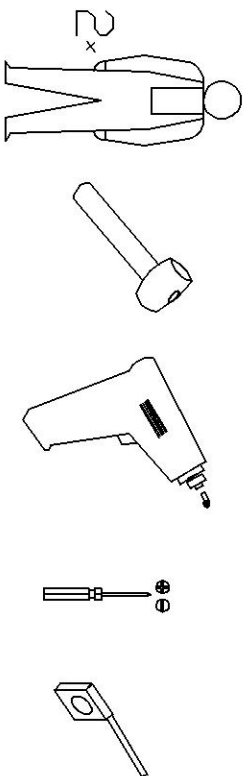
38. Fata sertar, 362 x 150 mm 2 buc. stj.
 sonoma + 2 buc. stj. bronz
 39. Laterala sertar stanga, 350 x 117 mm 4 buc.
 40. Laterala sertar dreapta, 350 x 117 mm 4 buc.
 41. Spate sertar, 310 x 117 mm 4 buc.
 42. Fund sertar (PFL), 355 x 340 mm 4 buc.

Etape de montaj:

* Se identifica piesele componente.

- Pe peretii laterali 3 si 4 (sunt in oglinda), se fixeaza tijele demontabililor- 001, placutele B ale balamalelor 009, suportii polita 013 si elementul A al glisierii 008, in locurile punctate, cu ajutorul suruburilor pentru PAL 3,5 x 16, 005. Suruburile pentru PAL se insurubeaza cu ajutorul unei autofiletante.
- Cepii din lemn - 014, se fixeaza pe canturile politelor 5, 6 si la capetele peretilor 3 si 4, in gaurile laterale (conform schitei).
- Se asambleaza peretii laterali 3 si 4 cu politele fixe 5 si 6, apoi se ataseaza tavanul 1 si fundul 2. Politele 5 si 6 se fixeaza cu ajutorul demontabililor, introducand cama cu excentric 002 in gaura conform schitel, si rotind-o in sensul acelor de ceasornic, cu o surubelnita. Tavanul si fundul se fixeaza cu ajutorul eurosuruburilor 004, folosind tot o surubelnita.
- Spatele PFL 12, se pozitioneaza si se prinde cu suruburile 2,5 x 25, 007. Distanța dintre suruburi trebuie sa fie de cca. 15 cm.
 Pe partea inferioara a piesei nr. 2, fundul, se fixeaza picioarele, 003, cu suruburi pentru PAL 3,5 x 16, 005.
- Se asambleaza sertarele: tijele 001 se fixeaza pe fata de sertar 38 in gaurile din mijloc. Cepii fag 014 se fixeaza in gaurile laterale de pe canturile lateralelor de sertar 39 si 40 (lateralele trebuie sa fie in oglinda) si in gaurile inferioare de pe canturile spatelui sertar, 41. Se asambleaza lateralele de sertar 39 si 40 cu spatele sertar 41, cu ajutorul eurosuruburilor 004, si apoi fata sertar 38, camele cu excentric 002 rotindu-se in sensul acelor de ceasornic cu o surubelnita. Fundul sertar 42 se pozitioneaza in canelura de pe fata interioara a fetel sertar 15 si in partea inferioara a ansamblului laterale sertar - spate sertar. Se ataseaza si elementele B ale glisierelor 008, si se fixeaza cu ajutorul suruburilor 3,5 x 25, 006. Se monteaza manerele 010. Dulapul stanga are 2 sertare, si dulapul din dreapta 2 sertare.
- Pe usa 7, se fixeaza componentele A ale balamalelor 009 si manerul 010.
- Se pozitioneaza usile si se cupleaza balamalele, componentele A cu B, si se introduc sertarele, cupland componentele A si B ale glisierelor.

DORMITOR ANDA
MODUL 1 DULAP 400x400x2000 STANGA



REPER NR.	DESCRIERE	NR. BUCATI
001	tiJa ansamblului demontabil	16
002	cama ansamblului demontabil	16
003	picior 50 x 50 mm	4
004	eurosurub 7 x 50 mm	12
005	surub pentru lemn, 3,5 x 16 mm	36
006	surub pentru lemn, 3,5 x 25 mm	13
007	surub pentru lemn, 2,5 x 25 mm	60
008	glistera. 350 mm	2
009	bolamale	2
010	manere, cu cate doua suruburi M4x20 pentru fixare	3
011	capac mascare dlh plastic	12
012	cheia hexagonala de 4 mm	1
013	suport polita metalic	12
014	cep dlh lemn	28
017	salba pentru spatete PFL	30



LISTA DE REPERE:

- | | |
|--|--------|
| 1. Tavan, 400 x 400 mm | 1 buc. |
| 2. Fund, 400 x 400 mm | 1 buc. |
| 3. Perete lateral stanga, 1968 x 400 mm | 1 buc. |
| 4. Perete lateral dreapta, 1968 x 400 mm | 1 buc. |
| 5. Polita fixa, 368 x 400 mm | 1 buc. |
| 6. Polita fixa, 368 x 400 mm | 1 buc. |
| 7. Usa, 763 x 363 mm | 1 buc. |
| 8. Polita mobila, 368 x 382 mm | 1 buc. |
| 9. Polita mobila, 368 x 382 mm | 2 buc. |
| 10. Sertar stj. sonoma | 1 buc. |
| 11. Sertar stj. bronz | 1 buc. |
| 12. Spate PFL | 1 buc. |

Instructiuni de montaj

