

Traducere din limba poloneză

**INSTITUTUL PENTRU TEHNOLOGII ÎN
CONSTRUCȚII**

PL 00 – 611 Varsovia, str. FILTROWA 1

Tel: (48 22) 825-76-55; (48 22) 825-76-55 – fax (48 22) 825-52-86

Membru al Uniunii Europene pentru Acorduri Tehnice în Construcții - UEAtc

Membru al Organizației Europene pentru Acorduri Tehnice - EOTA

Seria : AGREMENTE TEHNICE

**AGREMENT TEHNIC ITB
AT-15-7726/2008**

În baza ordinului Ministrului pentru Infrastructură din data de 8 noiembrie 2004, referitor la acordurile tehnice și la unitățile organizatorice împuternicite pentru a emite aceste acorduri (Mon. Of. Nr 249, poz.2497), ca rezultat al demersului făcut la Institutul pentru Tehnologii în Construcții din Varșovia, de către firma:

**VOX Industrie S.A. - Profile Societate în Comandită
str. Gdynska 143, 62-004 Czerwonak**

se confirmă utilitatea întrebuițării în construcții a produselor denumite:

**Seturi de elemente de lambriuri din policlorură de vinil
pentru executarea de lambrisări exterioare și interioare VOX**

în domeniile și pe principiile stabilite în Anexa, care constituie parte integrantă a prezentului Acord Tehnic ITB.

Termen de valabilitate:

26 august 2013

ANCA STROESCU
TRADUCĂTOR AUTORIZAT
LIMBA POLONĂ - Nr 3345



Director
Institutul pentru Tehnologii în Construcții
ss indescifrabil
Marek Kapron

Ștampilă rotundă

Institutul de Tehnologie în Construcții

Anexă:

Hotărâri generale și tehnice

Varșovia, 26 august 2008

Documentul Agreement Tehnic ITB AT-15-7726/2008 cuprinde 25 de pagini. Textul acestui document poate fi copiat numai în întregime. Publicarea sau răspândirea unor fragmente din textul Agreement Tehnic, sub oricare altă formă, necesită o înțelegere în scris cu Institutul pentru Tehnologii în Construcții.

Subsemnata ANCA STROESCU , traducător autorizat de Ministerul Justiției cu nr. 3345/2000, certific exactitatea acestei traduceri cu textul documentului în limba polonă care mi-a fost prezentat.

ANCA STROESCU
TRADUCĂTOR AUTORIZAT
LIMBA POLONĂ - Nr 3345

ANEXĂ**HOTĂRĂRI GENERALE ȘI TEHNICE****CONȚINUT**

1. OBIECTUL AGREMENTULUI TEHNIC	3
2. DESTINAȚIE , DOMENIU ȘI CONDIȚII DE UTILIZARE.....	3
3. PROPRIETAȚI TEHNICE. CERINȚE	5
3.1. Materiale	5
3.2. Produse	6
4. AMBALARE, DEPOZITARE ȘI TRANSPORT	7
5. EVALUAREA CONFORMITĂȚII	8
5.1. Principii generale	8
5.2. Teste preliminare de tip... ..	9
5.3. Controlul producției în fabrică	9
5.4. Verificarea produselor finite	10
5.5. Frecvența testărilor	10
5.6. Metode de verificare	11
5.7. Preluarea de probe pentru verificări.....	11
5.8. Evaluarea rezultatelor verificărilor	11
6. DECIZII OFICIALE ȘI JURIDICE	11
7. TERMEN DE VALABILITATE	12
INFORMAȚII SUPLIMENTARE	13
DESENE	15

ANCA STROESCU
TRADUCĂTOR AUTORIZAT
LIMBA POLONĂ - Nr 3345

1. OBIECTUL AGREMENTULUI TEHNIC

Obiectul prezentului Agreement Tehnic ITB îl constituie seturile de elemente de lambriuri din policlorură de vinil pentru lambrisarea suprafețelor exterioare (elemente profilate) și pentru lambrisarea suprafețelor interioare (celulare) VOX, produse de către firma Vox Industrie S.A. – Profile Societate în Comandită, în fabricile din Polonia, VOX Industrie S.A. – Profile Societate în Comandită, Czerwonak, str. Gdynska 143, și în România, S.C.VOX PROFILE SRL, Comuna Mihăiești, sat Măgura DN 64, Județul Vâlcea, 247375.

În componența seturilor la care se referă Agreementul intră:

- pentru realizarea lambrisării exterioare:
 - lambriu de bază dublu profilat S-03 (desenul nr. 1)
 - lambriu de bază simplu profilat S-04 (desenul nr.2)
 - lambriu sageac cu perforare S-07 (desenul nr 3)
 - lambriu sageac neperforat S-08 (desenul nr 4)
 - plintă de start S-21 (desenul nr. 5)
 - colțar exterior S-22 (desenul nr 6)
 - colțar interior S-23 (desenul nr 7)
 - plintă de finisare S-24 (desenul nr 8)
 - plintă J – TRIM S -25 (desenul nr. 9)
 - plintă pentru streășină S-26 (desenul nr. 10)
 - plintă pentru fereastră S-27 (desenul nr .11)
 - plintă de legătură S-28 (desenul nr. 12)
 - lambriu de fațadă S-29 (desenul nr. 13)
 - lambriu de fațadă S-30 (desenul nr 14)

- pentru realizare lambrisărilor interioare:
 - plintă bază 105 (desenul nr. 15)
 - plintă bază 250 (desenul nr.16)
 - plintă bază 330 (desenul nr 17)
 - plintă unghiulară exterioară B1 (desenul nr. 18)
 - plintă de finisare B2 (desenul nr. 19)
 - plintă de legătură B3 (desenul nr. 20)
 - plintă unghiulară interioară B5 (desenul nr. 21)
 - plintă de finisare B4/014 (desenul nr. 22)

Agrementul conține elemente colorate (culoare în masa acestora), și cu o suprafață de expunere, care poate fi finisată prin imprimare, prin lăcuire, prin prelucrare chimică sau termică (matizare, inserție), ca și prin extrudare sau cu o folie specială.

Caracteristicile tehnice necesare pentru seturile de elemente de lambriuri pentru executarea de lambrisări exterioare și interioare VOX sunt prezentate la pct. 3.

2. DESTINAȚIE, DOMENIU ȘI CONDIȚII DE UTILIZARE

Setul de elemente pentru executarea de lambrisări exterioare, la care se referă prezentul Agrement Tehnic, este destinat:

- * la executării de lambrisări de fațade în construcții deja existente și noi construite
- la utilizarea ca placării pentru fațade, cu scopul de a izola pereți exteriori ai clădirilor, printr-o metodă ușoară și uscată,
- la executarea subplafoanelor (numai cu lambriuri sageac)

Lambrisarea exterioară a pereților , excutată din elemente de lambriu VOX, pe suport ignifug , fixate cu elemente de prindere de suport, a fost clasificată în clasa de extindere a focului prin pereți, ca nepropagatoare de flacără.

Elementele de bază pentru realizarea lambrisărilor exterioare, trebuie să aibă grosimea de 1,05 – 1,10 mm, densitatea medie de 1,45 g/cm³ și lățimea suprafeței de acoperire de 250 mm (împreună cu elementele cu declic are 282 mm)

Din cauze specifice materialelor și elementelor de construcții, lambriurile pentru fațade pot fi întrebuințate i până la înălțimea etajului 5, deasupra pământului, inclusiv, (dar nu mai sus de 25 m deasupra nivelului terenului).

Elementele de lambriuri trebuie sa fie fixate într-un așa fel, încât să fie posibile dilatările termice produse de temperatura variabilă a mediului înconjurător, în perioada de exploatare.

Setul de elemente pentru executarea lambrisărilor interioare, la care se referă prezentul Agrement este destinat unei finisări decorative a pereților și a tavanelor, în interiorul încăperilor din clădirilor nou construite și a celor deja existente, referindu-ne aici și la spațiile destinate cazării persoanelor, în conformitate cu Ordonanța Ministrului Sănătății și Ocrotirii Sociale din data de 12 martie 1996 (M.P. Nr.19, poz. 231,), din care fac parte din următoarele categorii:

ANCA STROESCU
TRADUCĂTOR AUTORIZAT
LIMBA POLONĂ Nr 3345

A – spații de locuit , spații destinate cazării permanente pentru bolnavi, în clădiri de asistență sanitară, ca și spații destinate cazării permanente a copiilor și a tineretului, în clădiri din cadrul sistemului educațional, și spații destinate păstrării produselor alimentare.

B - spații destinate cazării oamenilor, în clădiri de folosință publică, altele decât spațiile menționate la categoria A, și spații auxiliare din locuințe.

Elementele pentru executarea lambrisărilor interioare VOX pot fi utilizate și la exteriorul clădirilor, pentru realizarea unor sageacuri pentru streașină.

Elementele cu o grosime minimă de 8 mm ca și lambriurile interioare VOX executate din aceste elemente și fixate direct pe un suport din clasa A1 sau clasa A2 de reacție la foc, sau pe o construcție din sibi de lemn s- au încadrat în clasa C-s3, d0 față de reacția la foc, în conformitate cu norma poloneză PN-EN 13501-:2004.

În conformitate cu Instrucțiunile ITB 401/2004, această clasă corespunde definițiilor:

„produs greu inflamabil, care nu formează picături și nu întreține arderea sub acțiunea focului, și propagă slab focul în interiorul clădirilor „ definiții care se găsesc în Ordonanța Ministrului Infrastructurii din 12 aprilie 2002 (Mon. Of. nr 75, poz. 690).

Utilizarea seturilor de elemente de lambriuri, pentru realizarea lambrisărilor exterioare și interioare VOX, trebuie să fie în conformitate cu documentația tehnică, elaborată pentru obiectul respectiv, ținând cont :

- de condițiile prezentului Agreement Tehnic
- de instrucțiunile de montaj, elaborate de către Producător
- de prevederile legale din construcții, mai ales de ordonanța Ministrului Infrastructurii din data de 12 aprilie 2002, referitoare la condițiile tehnice pe care trebuie să le întrunească clădirile și locația acestora (Mon.OF din 2002, Nr. 75, poz.. 690).

3. PROPRIETĂȚI TEHNICE. CERINȚE

3.1. Proprietăți tehnice ale materialului. –

Proprietățile tehnice pe care trebuie să le aibă materialul întrebuițat sunt prezentate în tabelul nr. 1.

Tabelul nr.1

Poz.	Proprietăți	Condiții	Metode de testare
1	2	3	4
1.	Rezistența la întindere, MPa: -elemente interioare -elemente exterioare	$\geq 36,0$ $\geq 38,0$	PN-EN ISO 527-1:1988 PN-EN ISO 527-3:1998 Test tip 18 V = 50mm/min
2.	Modul de elasticitate la întindere, MPa	≥ 2000	
3.	Temperatura de inmuiere, conf. Vicat °C	-elemente interioare ≥ 73 -elemente exterioare ≥ 75	PN-EN ISO 306:2002 metoda 850
4.	Contractie %, după 24h: -la temp. +60° C	-numai elemente interioare $\leq 0,2$ -numai elemente exterioare $\leq 0,5$	ZUAT-15/II.03. 2004
5.	Rezistență la întindere prin lovitură, kJ/m ²	- numai elemente exterioare ≤ 500	PN-ISO 8256 +AC:1994 Metoda A
6.	Durabilitate la îmbătrânire rapidă la radiații solare, până la: -590 MJ/m ² la element. interioare. - 6200 MJ/m ² la elem. exterioare -schimbarea culorii -coeficientul de rezistență la întindere la lovitură %	Nu mai mare de 3 grade pe scala gri	PN-EN ISO 4892-1:2001 PN-EN ISO 4892-2:2001 PN-EN 20105-A02:1996

4. AMBALARE, DEPOZITARE ȘI TRANSPORT

Seturile de elemente pentru lambrisare exterioară și interioară VOX trebuie să fie livrate în ambalajul original al Producătorului. Pe fiecare ambalaj trebuie să fie fixată o etichetă pe care să fie înscrise următoarele date :

- denumirea și adresa producătorului,
- denumirea comercială a produsului.
- numărul Acordului Tehnic ITB AT -15 - 7726 / 2008,
- numărul și data întocmirii declarației interne de conformitate
- dimensiunea elementelor,
- informația despre destinație (pentru utilizarea internă și/sau externă)
- marcajul materialelor de construcții

Modalitatea de marcare a produsului , cu marcajul materialelor de construcții trebuie să fie în conformitate cu Ordonanța Ministrului Infrastructurii, din data de 11 august 2004, referitoare la declararea conformității produselor de construcții, ca și a modului de marcare a acestora cu marcajul produselor edilitare.(Mon .Of. Nr 198/2004, poz. 2041).

4.2. Depozitare și transport

Seturile de elemente pentru lambrisarea exterioară și interioară VOX trebuie să fie depozitate și transportate în așa fel, încât să fie asigurate împotriva murdăririi și a deteriorărilor mecanice, în conformitate cu recomandările Producătorului.

5. EVALUAREA CONFORMITĂȚII

5.1. Sistemul de evaluare a conformității

În conformitate cu art.4, art. 5, alin. 1, pct.3, ca și art. 8, alin. 1 din legea din data de 16 aprilie 2004, privind materialele de construcții (Mon.Of.nr 92/2004, poz. 881), seturile de produse la care face referire prezentul Acord Tehnic pot fi comercializate și folosite la execuția lucrărilor de construcții, în domeniul corespunzător proprietăților lor de utilizare și destinație, dacă producătorul a efectuat evaluarea conformității, a întocmit declarația internă de conformitate cu Acordul Tehnic ITB AT-15-7726/2008 și a marcat seturile de produse cu marcajul materialelor de construcții, în conformitate cu prevederile legale.

În conformitate cu Ordonanța Ministrului Infrastructurii din data de 11 august 2004, privind modalitatea de declarare a conformității produselor edilitare, ca și modalitatea de marcare cu marcajul materialelor de construcții (Mon.Of. ,Nr 198/2004, poz. 2041) , evaluarea conformității elementelor din poliiclorură de vinil, folosite la executarea lambriurilor exterioare și interioare VOX, cu Acordul Tehnic ITB AT-15-7726, va fi făcută de către Producător, prin folosirea sistemului 3.

În cazul sistemului 3 de evaluare a conformității, producătorul poate să întocmească declarația internă de conformitate cu Acordul Tehnic ITB AT-15-7726 / 2008 în baza:

1. unei testări preliminare a tipului, realizată de un laborator acreditat
2. controlului producției în fabrică

5.2. Teste preliminare de tip

Testele preliminare de tip sunt testele care confirmă proprietățile tehnice și de utilizare necesare, executate înainte de introducerea produsului la comercializare.

Testele preliminare de tip cuprind :

- rezistența materialului la întindere,
- modulul de elasticitate a materialului la întindere,
- temperatura de înmuiere a materialului în conformitate cu Vicat
- rezistența materialului la întindere prin lovire (se referă la elementele de exterior)
- rezistența elementelor la lovire cu un corp dur
- clasificarea față de incendii, în domeniul reacției la foc (se referă la elementele de interior)
- clasificarea față de incendii, în domeniul extinderii focului prin pereți (se referă la elementele de exterior)

Testele care , la procedura de aprobare , au constituit baza de stabilire a proprietăților tehnice și de utilizare a seturilor de produse, sunt considerate teste preliminare de tip la evaluarea conformității.

5.3. Controlul producției în fabrică

Controlul de calitate din fabrică cuprinde:

1. verificarea materiilor prime și a componentelor, ca și specificația elementelor care intră în componența seturilor,
2. controlul și verificarea în procesul de fabricație a produselor finite (p. 5.4.) , realizate de către Producător, în conformitate cu planul de testare stabilit anterior, ca și în conformitate cu principiile și procedurile stabilite în documentația de fabrică, pentru controlul producției, adaptate la tehnologiile de producție pentru obținerea unor produse cu proprietăți corespunzătoare.

Controlul producției trebuie să asigure faptul, că produsul este în conformitate cu Acordul Tehnic ITB AT-15-7726/ 2008. Rezultatele din controlul producției trebuie să fie înregistrate în mod sistematic .

Înregistrările din registru trebuie să confirme, că produsul îndeplinește criteriile de evaluare a conformității. Fiecare lot de produse trebuie să fie identificat în același mod, în registrul de teste și în documentele comerciale.

5.4. Verificarea produsele finite

5.4.1. Programul de teste. Programul de teste cuprinde:

- a) teste curente
- b) teste periodice

5.4.2. Testele curente Testele curente cuprind următoarele verificări:

- a) contracția materialului
- b) aspectul exterior al elementelor
- c) forma și dimensiunea

5.4.3. Testele periodice. Testele periodice cuprind următoarele verificări

- a) rezistența materialului la întindere
- b) modulul de elasticitate a materialului la întindere
- c) temperatura de înmuiere a materialului conf. lui Vicat
- d) rezistența materialului la întindere prin lovitură (se referă la elementele exterioare)
- e) rezistența materialului la lovitură cu un corp dur
- f) reacția la foc a materialelor de construcții (se referă la elementele interioare).
- g) nivelul de extindere a focului prin pereți (se referă la elementele exterioare)

5.5. Frecvența testărilor

Testările curente trebuie să fie conforme cu planul stabilit de testare, dar nu mai rar, decât pentru fiecare lot de produse. Mărimea loturilor de produse trebuie să fie definită în documentația controlului de producție din fabrică.

Testările periodice trebuie să fie realizate nu mai rar de o dată la 3 ani.

5.6. Metode de verificare

Testarea proprietăților tehnice ale materialului ca și a elementelor, menționate în programul stabilit la punctele 5.2. și 5.4, trebuie să se realizeze prin metodele prezentate în tabelul 1 (col.4) :

- aspectul exterior, forma și dimensiunile, rezistența elementelor la lovituri cu un corp dur, ca și clasificarea la incendii, în cazul extinderii focului prin pereți, trebuie să fie verificate prin metodele prezentate în ZUAT- 15/ II.03/2004 (Recomadarea de Acordare a Agrementului Tehnic). Clasificarea la incendii, în funcție de reacția la foc a materialelor de construcții trebuie să se verifice în conformitate cu norma poloneză PN-EN 13501-1:2007.

Rezultatele testărilor trebuie să fie comparabile cu condițiile prezentate la pct 3.1 și 3.2.

Testările curente trebuie să fie făcute în conformitate cu planul stabilit de testări, dar nu mai rar decât pentru fiecare lot de produse. Mărimea lotului trebuie să fie menționată în documentația pentru controlul producției din fabrică.

Testările periodice trebuie să fie executate nu mai rar de o dată la 3 ani.

5.7. Preluarea de probe pentru verificare

Probele pentru teste trebuie să fie preluate în conformitate cu norma poloneză PN-83/ N- 03010.

5.8. Evaluarea rezultatelor verificărilor

Produsele fabricate trebuie să fie recunoscute ca fiind în conformitate cu cerințele prezentului Agrement Tehnic ITB, dacă rezultatele tuturor testelor sunt pozitive.

6. HOTĂRĂRI OFICIALE ȘI LEGALE

6.1. Agrementul Tehnic ITB AT-15-7726/2008 este un document care atestă utilitatea seturilor de elemente lambriuri din policlorura de vinil, folosite la realizarea lambrisărilor exterioare și interioare VOX , în construcții, așa după cum reiese din hotărâre prezentului Agrement.

În conformitate cu art 5, alin. 1, pct 3, ca și art. 8, alin. 1 din legea din data de 16 aprilie 2004 privind materialele de construcții (Mon.Of. nr.92/2004,poz 881), seturile de produse la care se referă prezentul Agrement Tehnic, pot să fie comercializate și întrebuințate la realizarea lucrărilor de construcții, în domeniul corespunzător caracteristicilor lor de folosință și destinație, dacă producătorul a efectuat evaluarea conformității, a întocmit declarația internă de conformitate cu Agrementul Tehnic ITB AT-15-7726/2008 și a marcat seturile de produse cu marcajul pentru materialele de construcții, în conformitate cu prevederile legale.

6.2. Acordul Tehnic ITB nu încalcă drepturile care reies din prevederile referitoare la protecția proprietății industriale, și mai ales, nu încalcă comunicatul președintelui Senatului Poloniei din data de 13 iunie 2003, privind publicarea în întregime a textului legii din data de 30 iunie 2000 „Dreptul la proprietatea industrială” (Mon. Of. nr. 118, poz. 1117 cu modificări și Mon. Of. Nr 33/2004, poz.286). Respectarea acestor drepturi constituie o obligație a celor care utilizează prezentul Acord Tehnic ITB.

6.3. Eliberând prezentul Acord Tehnic, Institutul pentru Tehnologii în Construcții nu își asumă responsabilitatea pentru eventuale încălcări ale drepturilor exclusive sau obținute ulterior.

6.4. Elaborând acest Acord Tehnic, Institutul pentru Tehnologii în Construcții nu absolvă pe Producătorul de complete de elemente de lambrouri din policlorură de vinil, utilizate la lambrisări exterioare și interioare, VOX, de responsabilitatea pentru calitatea corespunzătoare a produselor, și nici pe executantul de lucrări de construcții de la responsabilitatea pentru utilizarea corespunzătoare a acestora.

6.5. În conținutul prospectelor și al publicațiilor elaborate, ca și în alte documente legate de introducerea în comercializare și utilizarea în construcții a seturilor de elemente de lambrouri din policlorură de vinil, pentru executarea de lambrisări exterioare și interioare VOX, trebuie să se introducă informația, că aceste produse au obținut Acordul Tehnic ITB AT-15-7726/2008.

7. TERMENUL DE VALABILITATE

Acordul Tehnic ITB AT-15-7726/2006 este valabil până la data de 26 septembrie 2013.

Valabilitatea Acordului Tehnic ITB poate fi prelungită pentru perioade ulterioare, dacă reprezentantul sau împuternicitul în această problemă se adresează Institutului pentru Tehnologii în Construcții, cu o cerere corespunzătoare, cu cel puțin 3 luni înainte de expirarea valabilității acestui document.

SFÂRȘIT

INFORMAȚII SUPLIMENTARE

Norme și documente

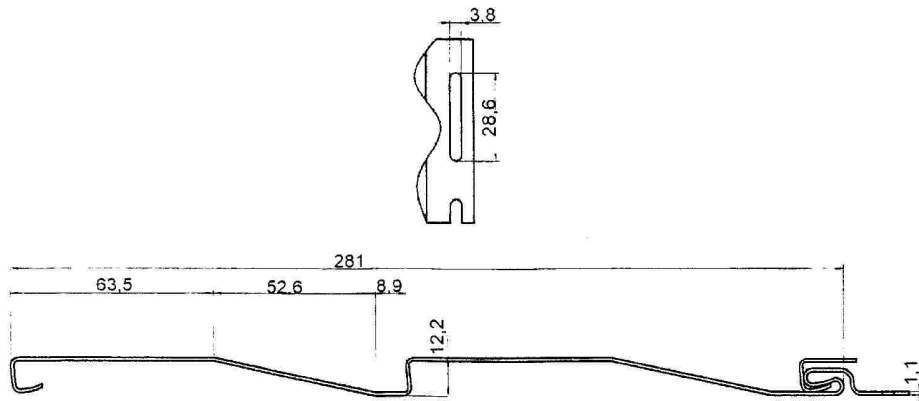
PN-90/B-02867	Protecția anti - incendiu pentru clădiri. Metoda de verificare a nivelului de propagare a focului prin pereți
PN-B-02874:1996	Protecția anti-incendiu pentru clădiri. Metoda de verificare a nivelului de inflamabilitate a materialelor de construcție.
PN-EN 13501-1:2004	Clasificarea materialelor de construcții și a elementelor de clădiri
PN-EN 20105-A2:1996	Partea 1: Clasificarea pe baza testelor la reacția față de incendiu. Materiale Textile. Verificarea rezistenței de salvare. Scala gri pentru evaluarea schimbării culorii.
PN-EN ISO 306:2002	Materiale sintetice – Materiale termoplastice –Determinarea temperaturii de înmuiere, în conformitate cu Vicat.
PN-EN ISO 527-1:1998	Materiale sintetice. Determinarea proprietăților mecanice la întinderea statică. Principii generale.
PN-EN ISO 527-3:1998	Materiale sintetice. Determinarea proprietăților mecanice la întindere. Condiții de verificare a foliilor și a plăcilor
PN-EN ISO 4892-1-2001	Materiale sintetice. Metodele de expunere la surse de lumină din laborator. Partea 1. : Principii generale.
PN-EN ISO 4892-2:2001	Materiale sintetice. Metode de expunere la surse de lumină din laborator. Partea:2. Surse de xenon cu încărcare pe arc electric.
PN-EN ISO 8256+AC:1994	Materiale sintetice. Determinarea rezistenței la întindere prin lovitură.
PN-83 / N – 03010	Statistica controlului de calitate. Alegerea prin sondaj a unor unităților de produs, pentru probe.
ZUAT – 15/II.03/2004	Seturi de elemente de lambriuri din PVC pentru executarea de lambrisări de fațade și interioare .
Instrucțiuni ITB 401/2004	Ordonarea claselor de reacție la incendiu, în funcție de definițiile cuprinse în regulamentele Tehnice și de Construcții , în conformitate cu norma poloneză PN-EN

Raportări, rezultate ale testărilor, evaluări, clasificări

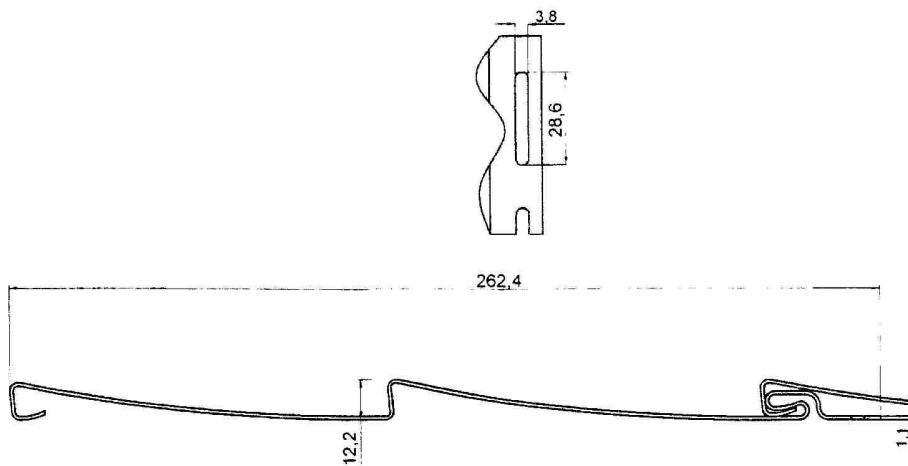
1. Clasificarea pe clase de reacție la incendiu, în conformitate cu EN 13501-1:2007
- Institutul de Testări împotriva Incendiilor ITB, NP-1346/07/MZ
2. Raportări de teste nr NP-1346/23-68/07 și NP-1346/34-40/07, lambriuri celulare din PVC pentru executarea lambrisărilor interioare de perete, VOX INDUSTRIE,
Laboratorul de Teste împotriva Incendiilor, ITB Varsovia.
3. Clasificarea fața de incendii, în funcție de extinderea focului prin pereți .-
Institutul de Testări împotriva Incendiilor, ITB, NP-845/08/AK .
4. Raport de teste nr NP-845/11-5/08 pentru lambriurile interioare de perete din PVC, VOX PROFILE, Laboratoriul de Testare împotriva Incendiilor ITB Varsovia.
- 5 . Testarea emisiunilor de combinații volatile organice din panou de lambriu (lambrisare interioară a pereților), în vederea obținerii Acordului Tehnic – Raport de teste nr. NS-610/A/LS-388/06, Institutul de Protecție a Mediului ITB Varsovia.
6. Raport de teste nr LOW-001.1/2007 pentru setul de elemente din PVC, pentru executarea lambrisărilor exterioare și interioare VOX – Laboratorul pentru Feroneerie și Lăcătușărie în Construcții ITB, Filiala din regiunea Wielkopolska, Poznan, Str. St. Taczaka 12.
7. Raport de teste nr LOW-1.2/2007 pentru seturile elementele din PVC pentru executarea de lambriuri exterioare și interioare VOX – Laboratorul de Feroneerie și Lăcătușărie în Construcții , ITB, Filiala din regiunea Wielkopolska, Poznan, Str. St. Taczaka 12.
8. Raport de teste nr LOW/001.3/2007 pentru setul de elemente de PVC pentru Executarea de lambrisări exterioare și interioare VOX – Laboratorul de Feroneerie și Lăcătușărie ITB, Filiala din regiunea Wielkopolska, Poznan, str. St. Taczaka 12.

DESENE

Desen 1.	Lambriu de bază dublu fasonat S – 03.....	16
Desen 2.	Lambriu de bază simplu fasonat S – 04	16
Desen 3.	Lambriu de sageac cu perforație S – 07	17
Desen 4.	Lambriu de sageac fără perforație S – 08	17
Desen 5.	Plintă de start S- 21	18
Desen 6.	Colț exterior S - 22	18
Desen 7.	Colț interior S – 23	19
Desen 8.	Plintă de finisare S – 24	19
Desen 9.	Plintă J – TRIM S - 25	20
Desen 10.	Plintă pentru streășină S – 26	20
Desen 11.	Plintă pentru fereastră S – 27	21
Desen 12.	Plintă de legătură S – 28	21
Desen 13.	Lambriu de fațadă S – 29	22
Desen 14.	Lambriu de fațadă S - 30	22
Desen 15.	Plintă bază 105	23
Desen 16.	Plintă bază 205	23
Desen 17.	Plintă bază 330	24
Desen 18.	Plintă unghiulară exterioară B1	24
Desen 19.	Plintă de finisare B2	24
Desen 20.	Plintă de legătură B3	25
Desen 21.	Plintă unghiulară interioară B5.....	25
Desen 22.	Plintă de finisare B4/014	25

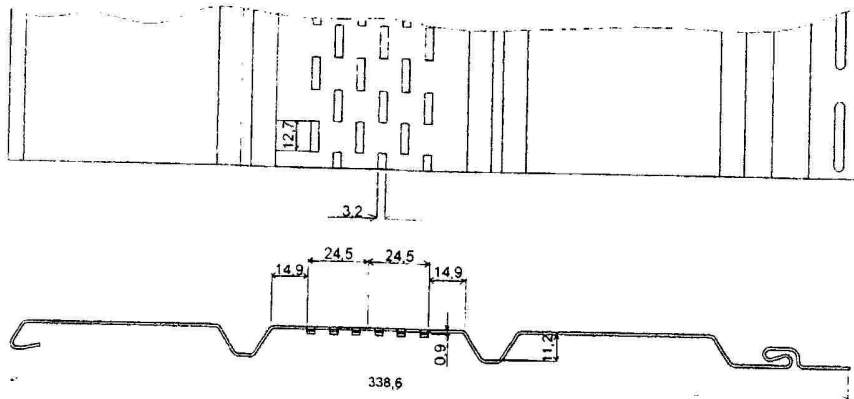


Rysunek 1. Listwa podstawowa podwójnie łamana S-03

Desen 1. LAMBRIU DE BAZĂ DUBLU PROFILAT S-03

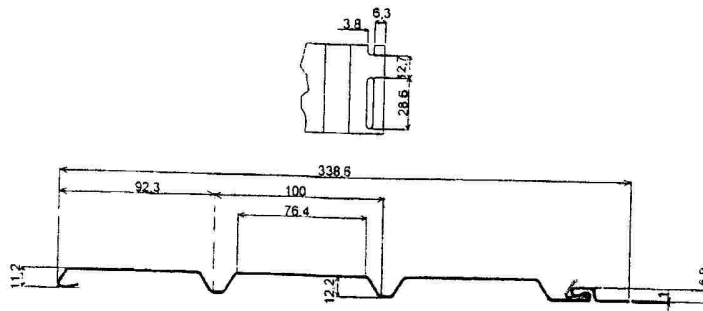
Rysunek 2. Listwa podstawowa pojedynczo łamana S-04

Desen 2. LAMBRIU DE BAZĂ SIMPLU PROFILAT S-04



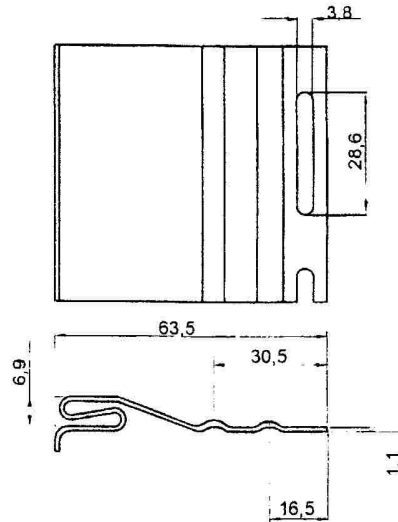
Rysunek 3. Listwa podbitkowa z perforacją S-07

Desen 3. LAMBRIU SAGEAC PERFORAT S-07



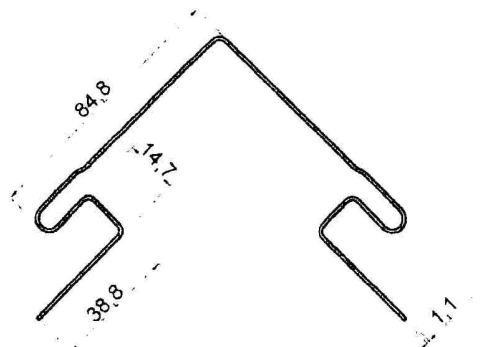
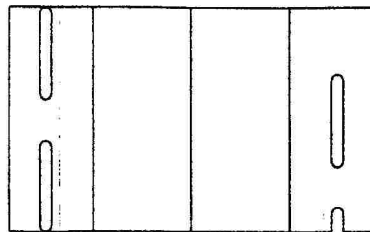
Rysunek 4. Listwa podbitkowa bez perforacji S-08

Desen 4. LAMBRIU SAGEAC NEPERFORAT S-08



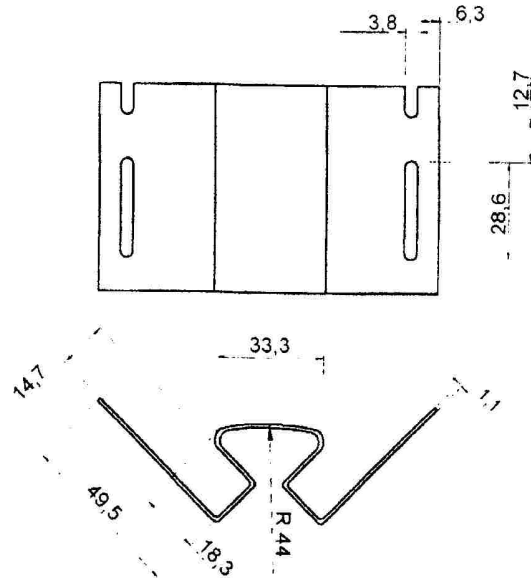
Rysunek 5. Listwa startowa S-21

Desen 5. PLINTĂ DE START S-21



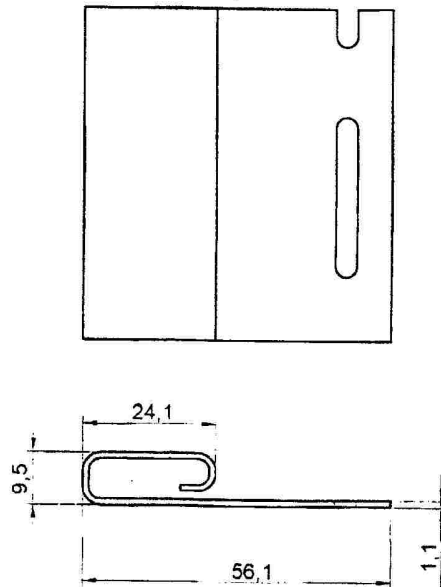
Rysunek 6. Narożnik zewnętrzny S-22

Desen 6. COLȚ EXTERIOR S-22



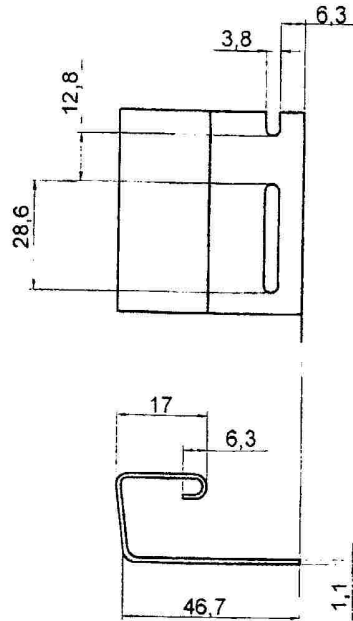
Rysunek 7. Narożnik wewnętrzny S-23

Desen 7. COLȚ INTERIOR S-23



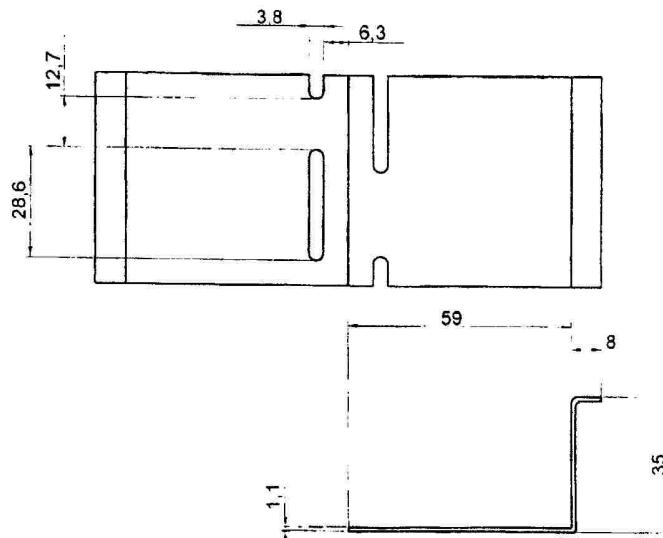
Rysunek 8. Listwa końcowa S-24

Desen 8. PLINȚĂ DE FINISARIE S-24



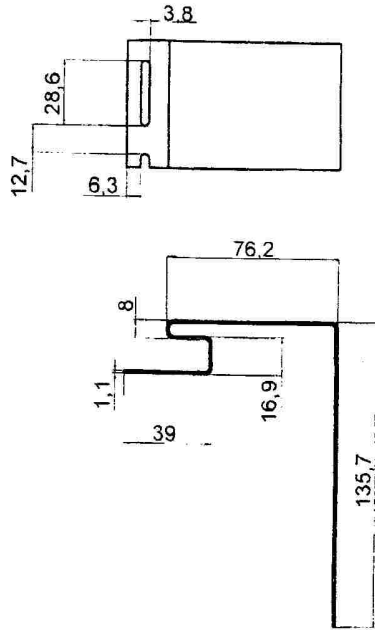
Rysunek 9. Listwa J-TRIM S-25

Desen 9. PLINTĂ J-TRIM S-25

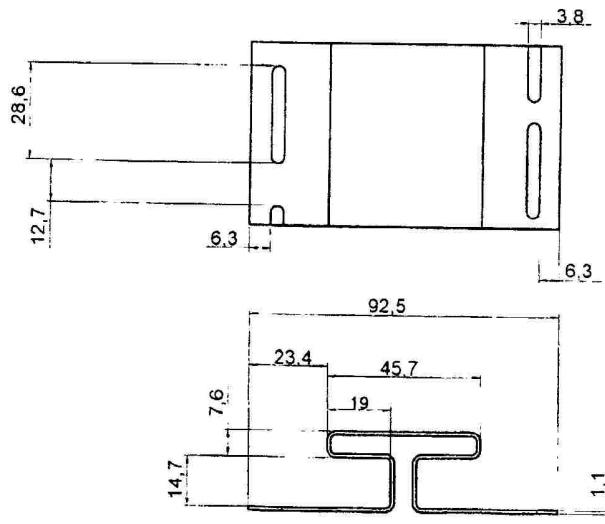


Rysunek 10. Listwa okapowa S-26

Desen 10. PLINTĂ PTR. STREASINĂ S-26

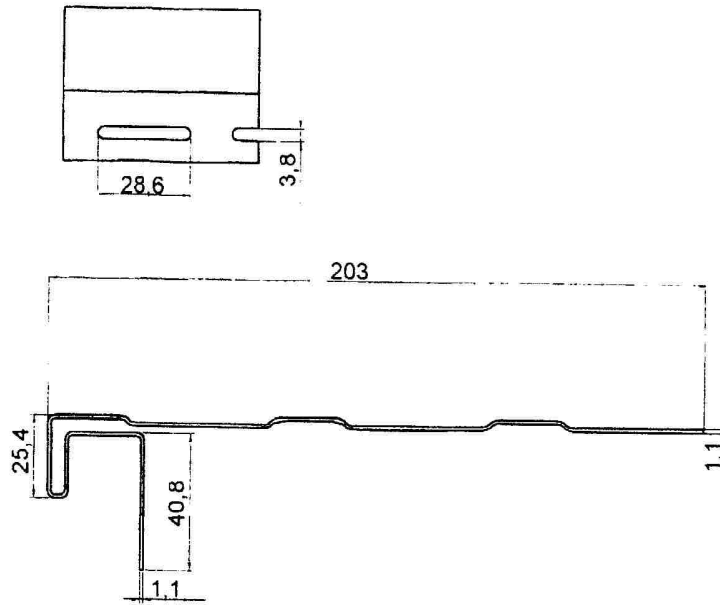


Rysunek 11. Listwa przyokienna S-27
 DESEN 11. PLINTĂ PTR. FEREAȘTRĂ S-27



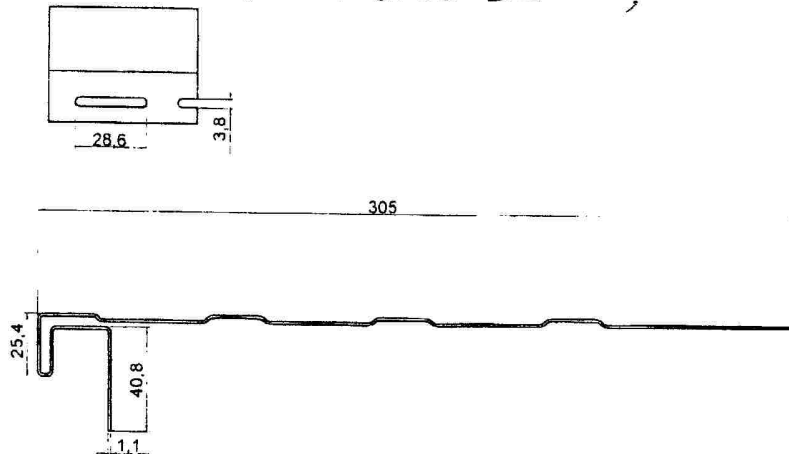
Rysunek 12. Listwa łącznikowa S-28
 DESEN 12. PLINTĂ DE LEGĂTURĂ S-28

PROJEKTANT
 INGINER
 IMBIA POLONĂ-14 100



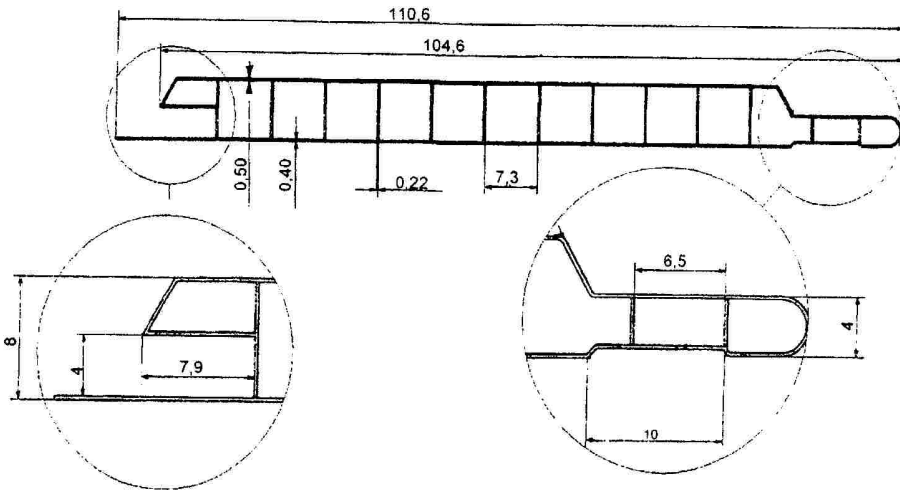
Rysunek 13. Listwa fasadowa S-29

Desen 13. LAMBRIU DE FATADA S-29

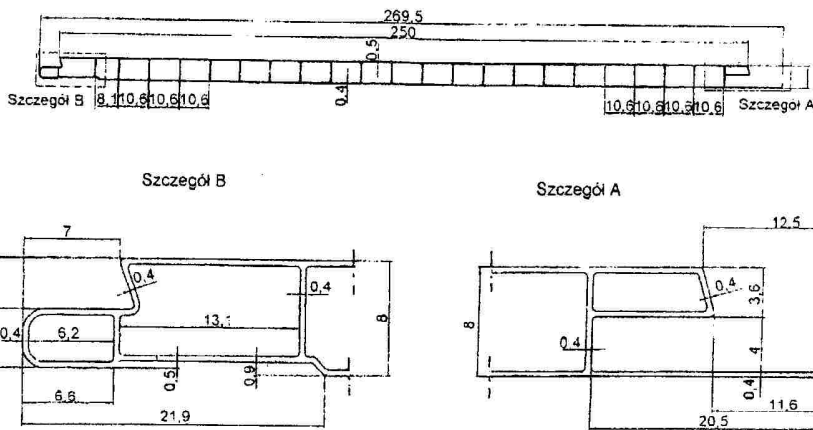


Rysunek 14. Listwa fasadowa S-30

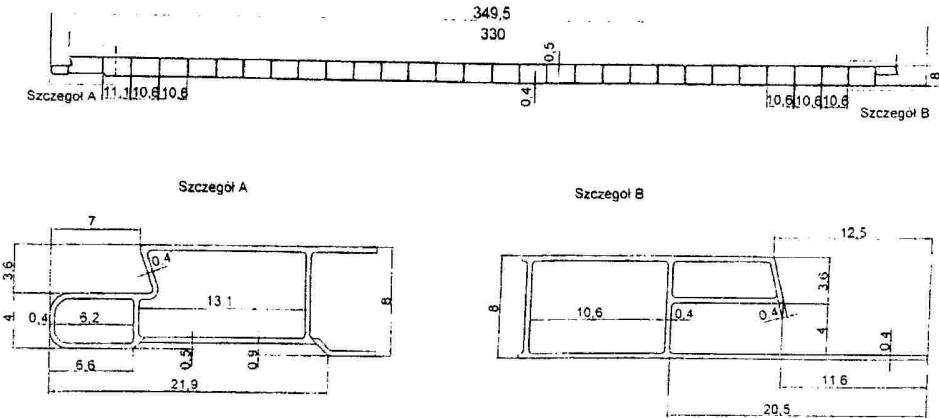
Desen 14. LAMBRIU DE FATADA S-30



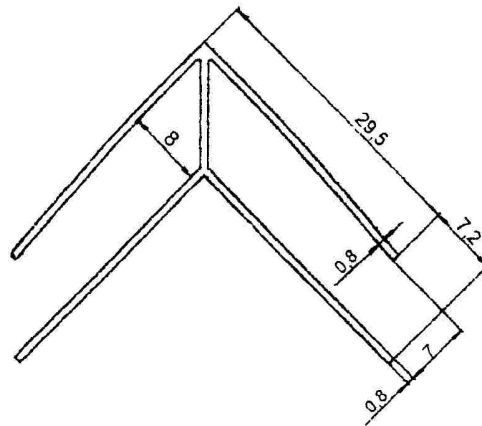
Rysunek 15. Listwa podstawowa 105
Desen 15. PLINTĂ DE BAZĂ 105



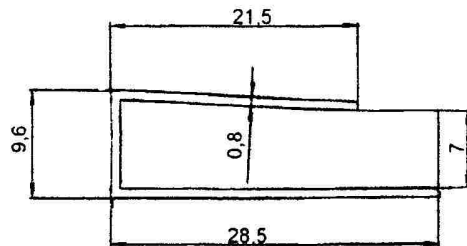
Rysunek 16. Listwa podstawowa 250
Desen 16. PLINTĂ BAZĂ 250



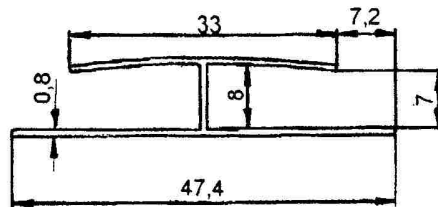
Rysunek 17. Listwa podstawowa 330
Desen 17. PLINTĂ BAZĂ 330



Rysunek 18. Listwa kąтова zewnętrzna B1
Desen 18. PLINTĂ ÎNGHIULARĂ EXTERIOARĂ B1

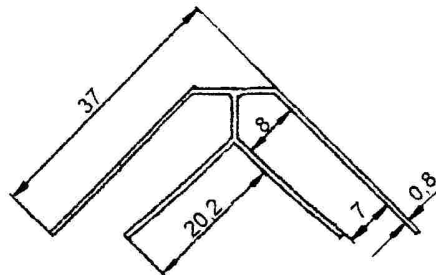


Rysunek 19. Listwa wykończeniowa B2
Desen 19. PLINTĂ DE FINISARE B2



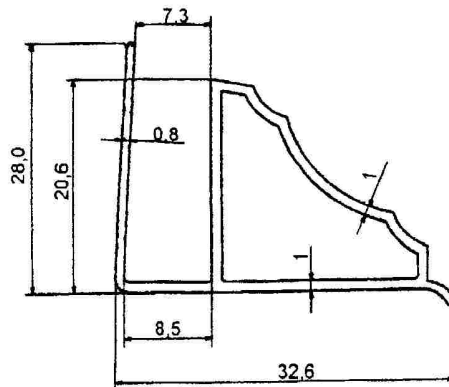
Rysunek 20. Listwa łącznikowa B3

Desen 20. PLINTĂ DE LEGĂTURĂ B3



Rysunek 21. Listwa kąтова wewnętrzna B5

Desen 21. PLINTĂ UNGHIUARĂ INTERIOARĂ B5



Rysunek 22. Listwa wykończeniowa B4/014

Desen 22. PLINTĂ DE FINISARE B4/014.

Handwritten notes or signatures in the bottom right corner, including the name 'Călin Ștefan' and a date '2008.08.14'.