

Manual detaliat de montare herringbone

fold down

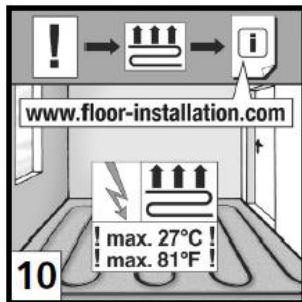
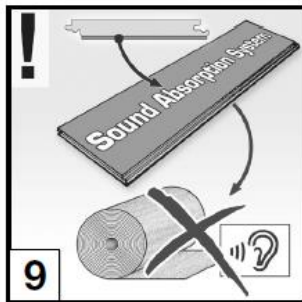
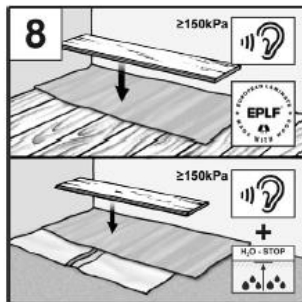
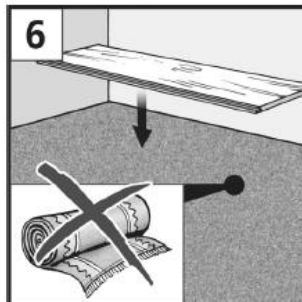
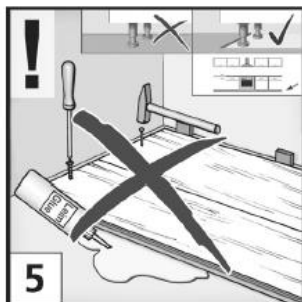
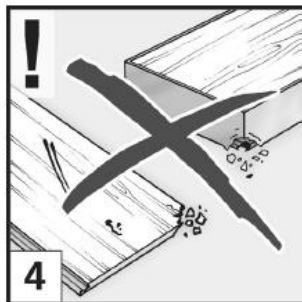
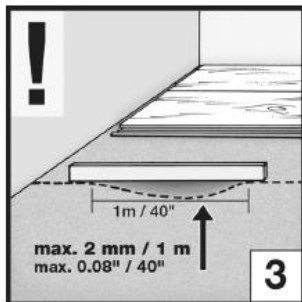
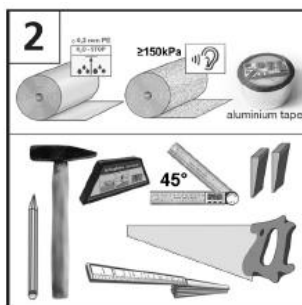
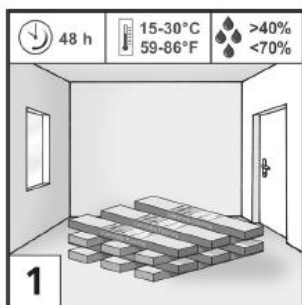


Generalități și pași pregătitori

Vă rugăm să respectați cu atenție aceste instrucțiuni înainte de montare și în timpul montării! Vă rugăm ca mai întâi să citiți integral aceste instrucțiuni de montare! Lucrările de pardoseli sunt supuse „Termenelor și condițiilor tehnice generale pentru lucrări de construcții” (ATV) DIN 18365.

Pentru a vă păstra drepturile integrale de garanție, trebuie respectate cu strictețe aceste instrucțiuni.

Pregătire: Înainte de montare, pachetele sigilate trebuie depozitate timp de 48 de ore în aceleași condiții climatice care vor fi întâlnite în timpul montării. O cerință esențială pentru montarea și menținerea valorii parchetului laminat este un climat al încăperii cu temperaturi cuprinse între 15 și 30°C și o umiditate relativă a aerului între 40 și 70% [1]. Materiale și unelte necesare: configurație în funcție de sistem, adică, de la caz la caz, folie PE add2, izolație add2 (rezistență la presiune CS $\geq 150\text{kPa}$ și grosime $\leq 2\text{ mm}$), bandă de aluminiu Add2, distanțiere Add2, ferăstrău, creion, metru de tâmplărie, dispozitive de măsurare a unghiurilor (de exemplu, raportoare), butuc, ciocan (recomandare: ciocan fără recul) [2]. În principiu nu este nevoie de adeziv pentru montare, panourile se îmbină fără adeziv. Cu toate acestea, se recomandă utilizarea adezivului pentru lemn (adeziv alb D2/D3) la umplerea zonelor libere cu bucăți relativ mici de parchet laminat și la închiderea găurilor realizate pentru trecerile țevilor de încălzire.



Substratul pentru montarea panourilor laminate trebuie să permită montarea parchetului laminat în conformitate cu instrucțiunile. Substraturile adecvate includ substraturi minerale (cum ar fi șapă, beton și asfalt), structurile din plăci aglomerate din aşchii lemnoase și duşumelele. Subpardoseala trebuie să fie absolut netedă, uscată, curată și portantă. Orice denivelare a pardoselii mai mare de 2 mm pe o lungime de 1 m trebuie compensată cu mijloace adecvate (conform DIN 18202) [3]. Planeitatea substratului poate fi cel mai bine determinată cu ajutorul unui dreptar sau al unei nivele lungi.

Nu trebuie să existe praguri, trepte sau alte denivelări similare. Murdăria rezultată la lucrările de construcție, cum ar fi resturile de tencuială, ghips sau alte materiale similare, trebuie îndepărtată complet. De asemenea, fisurile substratului trebuie considerate îngrijorătoare. Pentru valabilitatea pretențiilor de despăgubire, trebuie respectate prevederile ATV DIN 18365 și ale art. 4 alin. 3 VOB/B.

Panourile trebuie verificate la lumină bună cu privire la defecte. Panourile cu defecte vizibile în afara toleranțelor aplicabile, cum ar fi abateri de înălțime, luciu, dimensiuni și culoare, trebuie eliminate și înlocuite gratuit [4]. Nu sunt permise reclamații cu privire la panourile care au fost prelucrate în orice mod sau au fost deja montate.

Parchetul laminat se montează în general în sistem plutitor și nu trebuie lipit cu adeziv sau fixat de substrat cu șuruburi, cuie sau alte mijloace. Așezarea obiectelor foarte grele, cum ar fi bucătării complete, are, de asemenea, un efect de fixare și trebuie evitată. Se recomandă instalarea în prealabil a bucătăriilor complete și a corpurilor de mobilă și montarea parchetului numai până la nivelul plintei. În cazul nerespectării acestor cerințe, orice pretenție de despăgubire va fi exclusă [5].

Mocheta trebuie întotdeauna îndepărtată și nu reprezintă un substrat adecvat. Dacă sub parchetul laminat există mocheta, la călcarea pe suprafața laminată se produce un efect de elasticitate, care generează o presiune puternică asupra canturilor. Aceasta distruge rostul cu lambă și uluc și cauzează apariția golurilor. Mocheta trebuie îndepărtată și din rațiuni de igienă. În zonele expuse umidității se pot dezvolta mușcași și bacterii [6].

Vă rugăm să rețineți că acest parchet laminat nu este adecvat pentru încăperi umede, cum ar fi băi sau saune, fiind interzisă montarea în astfel de spații [7].

Pentru substraturi cu și fără încălzire prin pardoseală, înainte de montarea parchetului, instalatorul de specialitate trebuie să efectueze și să documenteze măsurarea CM necesară. Printre altele, umiditatea trebuie măsurată la montarea pe substraturi minerale precum beton, șapă de ciment, șapă de sulfat de calciu sau plăci de piatră. Înainte de montare, asigurați-vă că umiditatea reziduală a șapei nu depășește:

Șapă de ciment: < 1,8% CM cu încălzire prin pardoseală, < 2,0% CM fără încălzire prin pardoseală

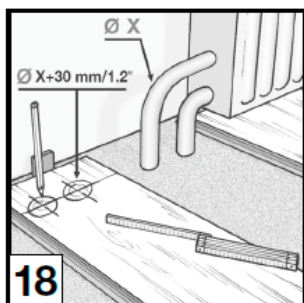
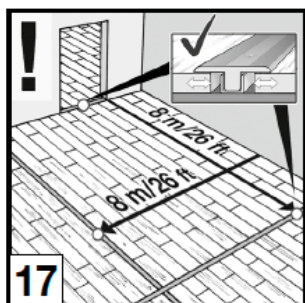
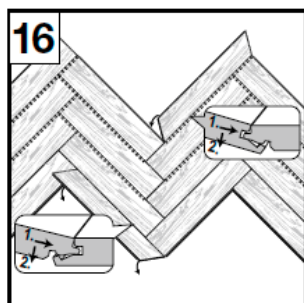
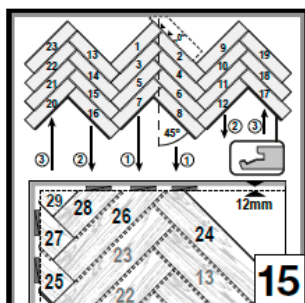
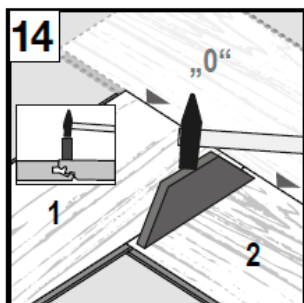
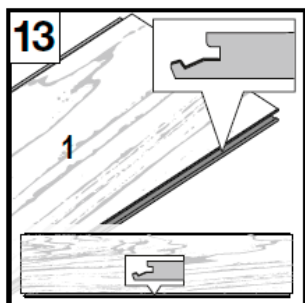
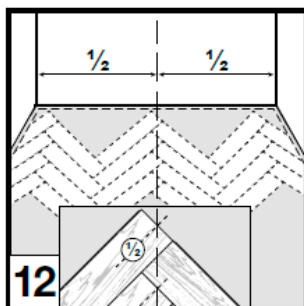
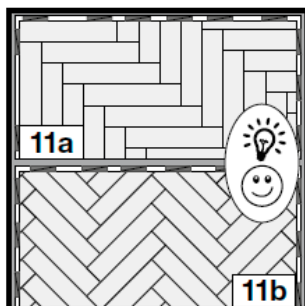
Șapă de sulfat de calciu: < 0,3% CM cu încălzire prin pardoseală, < 0,5% CM fără încălzire prin pardoseală

Pentru protejarea împotriva umidității, înainte de montarea pe un substrat mineral, cum ar fi beton, șapă, etc., trebuie montată o barieră antivaporii (folie PE) sub formă de jgheab, cu excepția cazului în care bariera este integrată în structura sistemului. Foliile se montează pe toată suprafața încăperii, una lângă alta, cu o suprapunere de aproximativ 50 mm și se fixează cu bandă adezivă de aluminiu, pentru a preveni deplasarea acestora una față de cealaltă. Nu trebuie utilizată folie PE pentru substraturi din lemn, de exemplu, plăci aglomerate din aşchii lemnoase sau duşumele [8].

Pentru toate substraturile se recomandă utilizarea unei izolații adecvate sistemului (a se vedea materialele necesare). Izolația se montează cap la cap, respectiv fără suprapunerea marginilor [8]. Dacă parchetul laminat are deja o izolație integrată, nu ar trebui utilizată o izolație suplimentară – în general trebuie evitată izolația dublă [9]. Utilizarea sistemelor de încălzire prin pardoseală (cu apă caldă/încălzire electrică) este posibilă numai dacă aceste sisteme sunt montate de personal calificat și cu condiția ca instalația de încălzire să funcționeze corect [10].

Sistemul de încălzire prin pardoseală livrat și montat trebuie să fie de ultimă generație și trebuie să fie pus în funcțiune de către o societate specializată, în conformitate cu criteriile de încălzire relevante. În consecință, trebuie să existe un proces verbal de încălzire și răcire, semnat. Sistemul de încălzire prin pardoseală trebuie montat și utilizat pe întreaga suprafață a încăperii. Nu este permisă încălzirea prin pardoseală pe suprafețe parțiale. Nu trebuie depășită niciodată și în nicio zonă o temperatură de 27 °C la suprafața adiacentă feței inferioare a parchetului. Orice reclamație în legătură cu funcționarea sau instalarea unui sistem de încălzire prin pardoseală este exclusă, dacă nu sunt îndeplinite cerințele descrise mai sus. Reclamațiile pot fi formulate numai în conformitate cu sfera de aplicare a prevederilor noastre generale referitoare la garanția legală de conformitate și garanția comercială.

Pentru montarea plutitoare trebuie respectată rezistența termică a parchetului laminat și a izolației. Rezistența termică totală a tuturor componentelor trebuie să fie $\leq 0,15\text{ m}^2\text{K/W}$ în conformitate cu cerințele DIN EN 14041. La utilizarea unor izolații care nu fac parte din gama noastră de accesorii, în cazul montării plutitoare pe șape de încălzire, este exclusă orice garanție cu privire la respectarea rezistenței termice efective maxim admisibile a întregii structuri [10].



Se recomandă sortarea panourilor înainte de montare, pentru a asigura modelul de fibră dorit și, eventual, nuanțele de culoare. După ce ați desfăcut pachetele, începeți imediat lucrul! Înainte de a începe montarea, trebuie să decideți cu privire la modelul de montare [11]. Cele două modele descrise mai jos, „herringbone 45°” [11b] și „herringbone 90°” [11a], au la bază această decizie. Orice abatere de la aceste modele necesită ajustarea schemei de montare și, prin urmare, nu face parte din acest manual.

Pentru tehnica de montare descrisă mai jos se aplică în general următoarele:

- Înainte de a îmbina două panouri, trebuie să vă asigurați că toate profilurile fiecărui panou sunt absolut lipsite de impurități, respectiv profilurile trebuie să fie curate (fără așchii, resturi de lemn sau alte corpuri străine).
- Îmbinarea laturilor longitudinale ale panourilor se realizează întotdeauna prin înclinarea profilului cu lambă respectiv uluc [16].
- Laturile longitudinale și transversale ale panourilor nu pot fi îmbinate între ele prin simpla aliniere a profilurilor sau înclinarea acestora, ci întotdeauna cu ajutorul unui butuc, unui ciocan și al unei lovituri de finisare
- După îmbinarea a două panouri trebuie întotdeauna verificată simetria canturilor de-a lungul rostului în V, respectiv nu trebuie să fie vizibilă sau palpabilă nicio aliniere greșită sau proeminență. Montarea cât mai exactă, de la prima îmbinare, previne propagarea oricărei erori și garantează cel mai bun rezultat posibil al montării [14]. Se recomandă utilizarea unui panou ajutător (0) [14][15] (a se vedea explicațiile de mai jos).
- În timpul montării panourilor întregi, nescurtate, latura longitudinală cu uluc este întotdeauna orientată în direcția de montare sau cu fața către montator – poziția fiind indicată prin linii negre, îngroșate în [13] și [15].
- Trebuie respectată întotdeauna o distanță de 12 mm pe toate laturile între panourile de margine și delimitările adiacente ale încăperii (pereți, scări, praguri, pervazuri la nivelul podelei, tocuri de uși etc.) [15]. În acest scop pot fi folosite pe toate laturile distanțiere Add2.
- Nu trebuie efectuată nicio lipire la îmbinarea panourilor întregi. Adezivul pentru lemn poate fi folosit, în funcție de necesitate, doar la umplerea (închiderea) spațiilor triunghiulare rămase [15], folosind mici bucăți decupate sau la îmbinarea elementelor decupate pentru trecerile țevilor de încălzire [19]. În cazul în care este necesară utilizarea sub orice formă a adezivului pentru lemn, trebuie să vă asigurați că excesul de adeziv este îndepărtat imediat cu o lavetă umedă, fără să rămână resturi, pentru a menține calitatea optică a parchetului în timpul utilizării. Utilizarea adezivului pentru lemn se referă aici în mod explicit la îmbinarea panourilor individuale între ele – montarea plutitoare a întregului parchet rămâne în principiu neafectată.

Model de montare herringbone 45°

Următorii pași de lucru se referă la schema prezentată în figura [11b]. Dacă direcția de montare sau geometria încăperii este diferită, pașii de lucru trebuie ajustați corespunzător.

Pentru încăperile pătrate sau dreptunghiulare, axa centrală a încăperii trebuie determinată cu ajutorul dispozitivelor de măsurare adecvate și trebuie marcată, astfel încât să fie clar vizibilă [12]. În cazul încăperilor nedreptunghiulare sau cu unghiuri ascuțite, clientul trebuie să stabilească o axă centrală preferată, respectiv o linie de referință pentru montarea descrisă mai jos. Se recomandă ca axa centrală să vină din centrul ușii și să fie orientată perpendicular pe fereastră sau pe perețele opus.

Primul pas este montarea panourilor de la numărul (1) la cel puțin numărul (8), în ordinea prezentată [15a]. Rezultatul este denumit secțiunea centrală sau coloana vertebrală centrală și, odată finalizat, servește ca element esențial pentru alinierea întregului grup de panouri în funcție de geometria încăperii (alinierea la axa centrală a încăperii). Prin urmare, montarea acestei secțiuni necesită o atenție deosebită.

Panoul (1) trebuie așezat aproximativ central în fața peretelui din spate [15]. Muchia proeminentă a ulucului [13] este orientată în direcția de montare, cu fața către montator [15]. Panoul (2) trebuie așezat cu latura transversală cu lambă spre latura longitudinală cu uluc a panoului (1), astfel încât ambele panouri să formeze împreună primul „acoperiș” [14]. Asigurați-vă că marginile ambelor panouri, care formează rostul în V, sunt alinate simetric la suprafețele lor de contact. Butucul necesar pentru montare trebuie așezat cu baza mare a trapezului aproximativ paralel cu latura transversală a panoului (2), la cca 1 până la 2 mm de această margine [14].

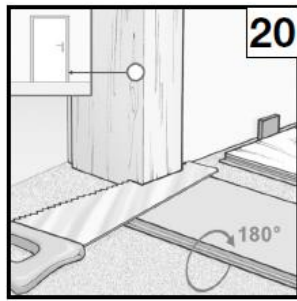
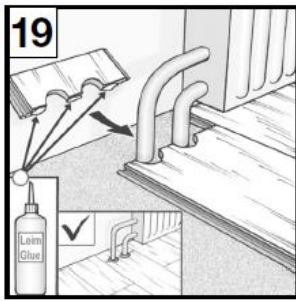
În timp ce o mână este folosită pentru a lovi fața superioară a butucului cu ciocanul, butucul sprijinit pe panoul (2) trebuie ținut în poziție cât mai ferm posibil cu cealaltă mână. Este necesară cel puțin o lovitură pentru îmbinarea panourilor. Dacă lovitura nu este suficient de puternică, pot fi necesare mai multe lovituri executate în același mod, în funcție de necesitate. Cele două panouri sunt îmbinate corect dacă nu se poate detecta vizual niciun spațiu liber între panouri, nu poate fi identificată nicio aliniere greșită a marginilor și nu este detectată nicio diferență de înălțime la trecerea cu mâna peste rostul în V rezultat.

Apoi panoul (3) trebuie atașat la grupul de panouri (1)(2). Pentru a face acest lucru, panoul (3) se introduce longitudinal în ulucul longitudinal al panoului (1) la un unghi de aprox. 30° și apoi se împinge cu atenție în direcția panoului (2). Mișcarea se termină atunci când panourile (3) și (2) se întâlnesc. Apoi se coboară și se eliberează panoul (3). Rezultatul este că latura longitudinală cu uluc a panoului (3), similar ca la panourile (1) și (2), este orientată în fața sau către montator, în direcția de montare. Panoul (3) așezat paralel cu panoul (1) se îmbină cu panoul (2) în același mod ca la îmbinarea primelor două panouri, folosind butucul și ciocanul. Trebuie verificată simetria marginilor și lipsa spațiilor libere între toate panourile. Dacă rezultatul nu este satisfăcător, îmbinarea trebuie desfăcută cu grijă și refăcută.

Sfat: pentru a obține cea mai bună simetrie posibilă a marginilor pentru prima îmbinare în zona marginilor de îmbinare ale panourilor (1) și (2), se recomandă utilizarea unui panou ajutător (0) [15], care se așază pe poziție numai în timpul îmbinării panourilor (1) și (2) și apoi se îndepărtează. În acest scop, poziționați acest panou ajutător (0) conform schemei; apoi îmbinați-l cu panoul (1) folosind butucul și ciocanul, conform descrierii de mai sus; apoi îmbinați panoul (2) cu panoul (1) introducându-l în unghi, împingând cu atenție și atașându-l cu ajutorul butucului și al ciocanului conform descrierii de mai sus; la final, înclinați și extrageți panoul ajutător (0) apucându-l cu grijă de latura longitudinală liberă (neîmbinată), până când se desface îmbinarea panoului (0) cu panourile (1) și (2). Rezultatul este o îmbinare cu o simetrie perfectă a marginilor panourilor (1) și (2). Panoul (4) trebuie rotit cu 90° față de panourile (1) și (3) și poziționat paralel cu panoul (2), profilul cu uluc fiind din nou îndreptat spre montator, orientat în direcția de montare. Toate celelalte panouri ale secțiunii centrale trebuie montate și îmbinate în același fel, conform descrierii de mai sus. Dacă secțiunea centrală este alcătuită din cel puțin panourile (1) până la (8) – sau cuprinde panouri suplimentare care continuă modelul – trebuie aliniată cu axa centrală a încăperii determinată anterior, conform figurii [12][15].

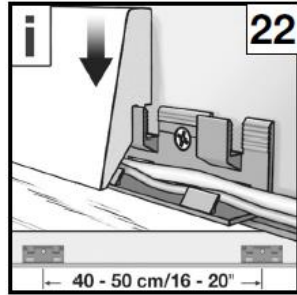
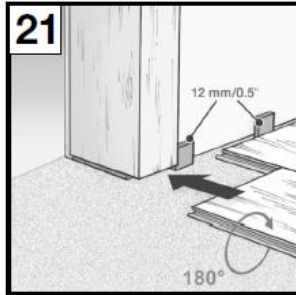
Urmează extinderea secțiunii centrale pe ambele laturi, pentru a alcătui un model herringbone în formă de „W”. Ordinea de montare rezultă din figura [15] și panourile trebuie orientate în mod similar cu fața către montator (săgeata 1 și săgeata 2). Modelul „W” trebuie continuat până când nu mai pot fi folosite panouri întregi. Asigurați-vă că este respectată în permanență alinierea corectă a secțiunii centrale cu axa centrală a încăperii [15]. Datorită montării plutitoare a grupului de panouri și faptului că greutatea acestuia pe unitate de suprafață nu este încă prea mare, încă este posibilă în orice moment alinierea grupului la axa centrală dorită, prin împingerea manuală, dacă acest lucru este necesar. Îmbinarea panourilor individuale între ele trebuie efectuată respectând procedura descrisă mai sus.

Închiderea succesivă a suprafețelor laterale se realizează conform figurii [15]. Aici trebuie menționat, totuși, că de acum încolo are loc o schimbare a direcției de montare: astfel, primul rând de extindere din stânga și din dreapta modelului „W” este orientat în partea opusă montatorului (săgeata 3), în timp ce următorul este din nou orientat spre montator și așa mai departe.



Totuși, profilul cu uluc este în principiu întotdeauna orientat către montator. Montarea inversă (în direcția opusă montatorului) este posibilă [16], deoarece în cadrul acestei metode de montare profilul longitudinal cu uluc al panoului care urmează să fie montat poate fi așezat sub profilul longitudinal cu lambă al panoului deja montat. Cu toate acestea, laturile transversale trebuie în continuare îmbinate cu laturile longitudinale cu ajutorul butucului și al ciocanului. Continuând modelul menționat mai sus, parchetul este acum montat în direcția principală de montare, adică orientat spre montator, până când se ajunge în capătul din spate al încăperii și nu mai pot fi adăugate panouri întregi, respectiv nescurtate.

Dacă nu mai este posibilă montarea de panouri întregi pe toate laturile, trebuie să începeți închiderea suprafețelor triunghiulare rămase. Acest lucru este indicat în figura [15] cu panourile (24) până la (29). Pentru aceasta, trebuie să respectați în continuare modelul de montare, dar să utilizați bucăți de panouri din ce în ce mai mici. Pentru a scurta panourile cu o tăiere de îmbinare la colț în unghi de 45°, trebuie folosit un raportor adecvat sau un ferăstrău cu limitator cu unghi reglabil. La umplerea suprafețelor rămase, trebuie să păstrați un spațiu de 12 mm pe toate laturile între panouri și pereți.



Model herringbone 90°, montat dintr-un colț al camerei

Pașii esențiali de lucru, în ceea ce privește înclinarea pe laturile longitudinale și împingerea, precum și utilizarea butucului și a ciocanului, sunt identici cu pașii anteriori pentru modelul de montare herringbone 45°. În mod similar, profilurile cu uluc ale panourilor întregi (nescurtate) sunt întotdeauna orientate cu fața spre direcția de montare. Diferența principală la modelul de montare herringbone 90° este că secțiunea centrală nu este aliniată la axa centrală a încăperii, marcată anterior, ci începe direct dintr-un colț al încăperii. În figura [11a], montarea începe din colțul din stânga spate. Cu toate acestea, prin oglindire sau rotație, montarea poate începe din orice colț al încăperii.

Alte observații

Suprafețele de montare cu o lungime sau lățime mai mare de 8 m și încăperile cu unghiuri ascuțite necesită rosturi de dilatare cu o lățime de cel puțin 20 mm [17]. Doar atunci pardoselile se pot dilata sau contracta suficient atunci când sunt expuse schimbărilor climatice. Trebuie menționat că același lucru se aplică atunci când montarea este efectuată pe suprafețe care depășesc suprafața încăperii. În acest caz, suprafețele trebuie întrerupte în zona tocului ușii.

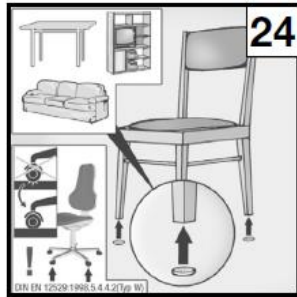
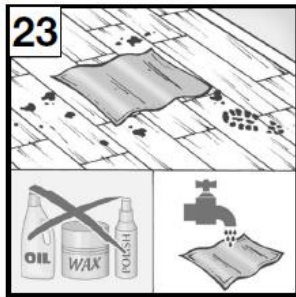
Rosturile de dilatare pot fi mascate corespunzător cu profiluri adecvate. Este interzisă umplerea rosturilor de dilatare cu cabluri sau alte materiale. Trebuie respectate cerințele ATV DIN 18365. Rosturile de dilatare și rosturile de margine ale substratului nu trebuie închise prin contact forțat respectiv funcționarea lor nu trebuie afectată în alt mod. Rosturile de dilatare trebuie preluate constructiv cu aceeași liberate de dilatare.

Pentru țevile de încălzire, trebuie decupate găuri cu 30 mm mai mari decât diametrul țevii [18]. Tăiați „piesa de montare”, aplicați adeziv, așezați-o pe poziție și fixați-o cu o pană până la întărirea adezivului. Apoi mascați decupajele cu manșoane pentru radiatoare [19].

Tocurile de uși din lemn trebuie scurtate, astfel încât dedesubt să încapă un panou cu izolație pentru reducerea zgomotului de impact și să rămână un spațiu liber de 2-3 mm [20, 21].

Toate distanțierile trebuie îndepărtate după montare.

Pentru finisarea perfectă, pe perete se fixează cleme pentru plintă la intervale de 40-50 cm și se introduce plinta tăiată la dimensiune [22].



Curățare și îngrijire ulterioară

Îndepărtați murdăria neaderentă cu o mătură sau cu un aspirator adecvat pentru pardoseli dure.

Pentru curățarea curentă de întreținere, utilizați numai substanța noastră de curățare pentru pachet laminat add2.

Substanțele de lustruire și curățare care conțin aditivi de întreținere, cum ar fi ceară, ulei etc. nu sunt adecvate pentru tratarea suprafeței parchetului laminat.

Parchetul laminat nu ar trebui lustruit. Urmele de picioare și murdăria pot fi șterse cu o cârpă bine stoarsă, din care nu picură apa [23]. Evitați în orice împrejurare stagnarea apei la suprafață!

O atenție deosebită trebuie acordată ghivecelor, vazelor și altor obiecte similare așezate pe parchetul laminat. În astfel de cazuri, trebuie utilizat un suport impermeabil.

Petele dificile trebuie curățate individual și îndepărtate cu un spray adecvat de curățare sau cu acetonă. Nu aplicați materiale suplimentare de sigilare pe suprafața parchetului laminat. Avertisment! Protejați parchetul împotriva zgârieturilor și urmelor de impact! Utilizați în zonele de intrare un covoraș suficient de mare pentru reținerea murdăriei.

Picioarele din lemn, metal sau plastic ale corpurilor de mobilă trebuie prevăzute cu paduri din pâslă. Utilizați numai scaune de birou cu role moi (DIN 12529) [24] sau așezați un covor obișnuit de protecție sub scaun.

Respectarea acestor instrucțiuni va contribui la creșterea semnificativă a perioadei în care parchetul laminat își păstrează valoarea și la menținerea drepturilor integrale de garanție.