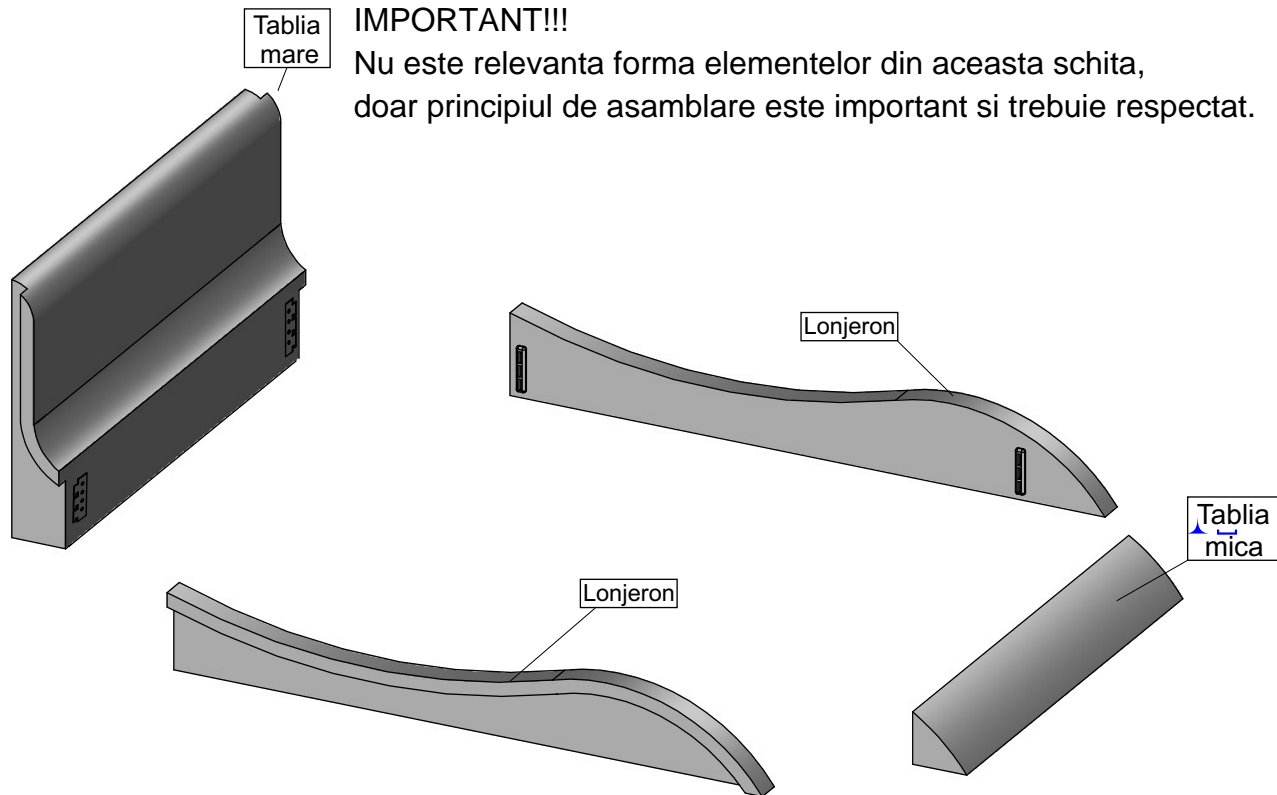
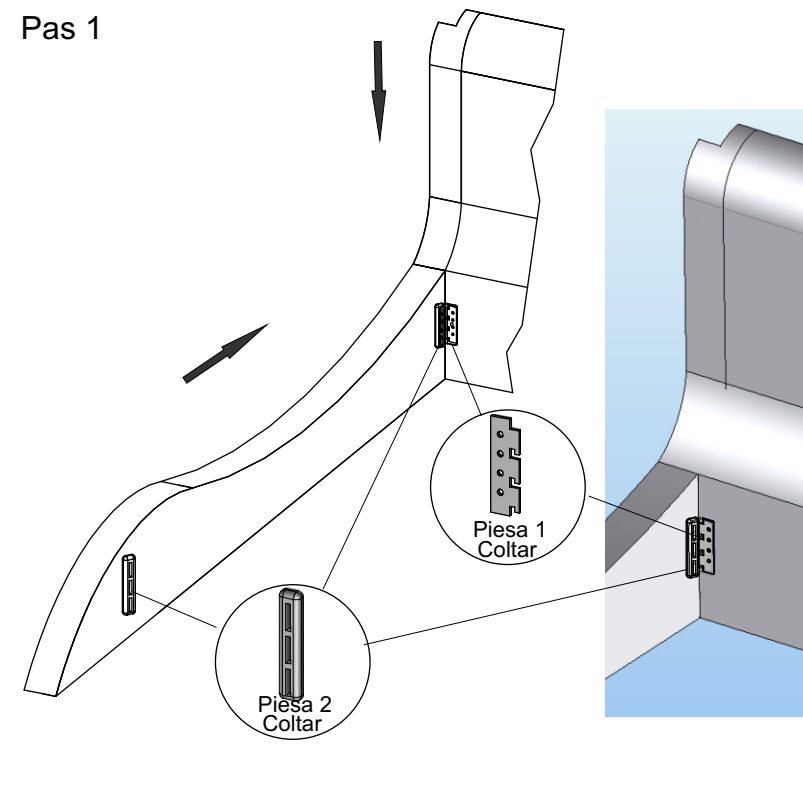


**IMPORTANT!!!**

Nu este relevanta forma elementelor din aceasta schita, doar principiul de asamblare este important si trebuie respectat.

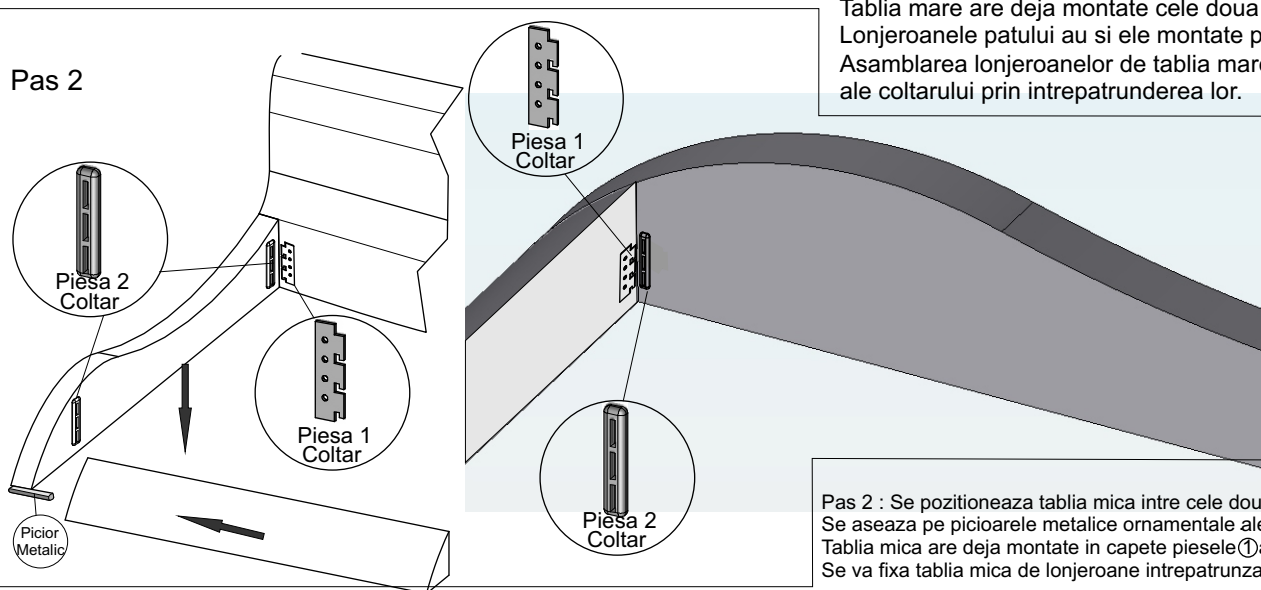


**Pas 1**

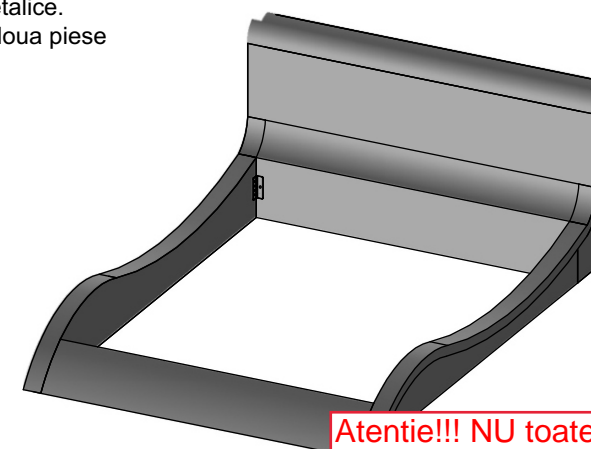


Pas 1: Se pozitioneaza lonjeronul stanga in partea stanga a tablei mari .  
 Tablia mare are deja montate cele doua piese ① ale coltarelor metalice .  
 Lonjeroanele patului au si ele montate piesele ② ale coltarelor metalice.  
 Asamblarea lonjeroanelor de tabla mare se va face fixand cele doua piese ale coltarului prin intrepatrunderea lor.

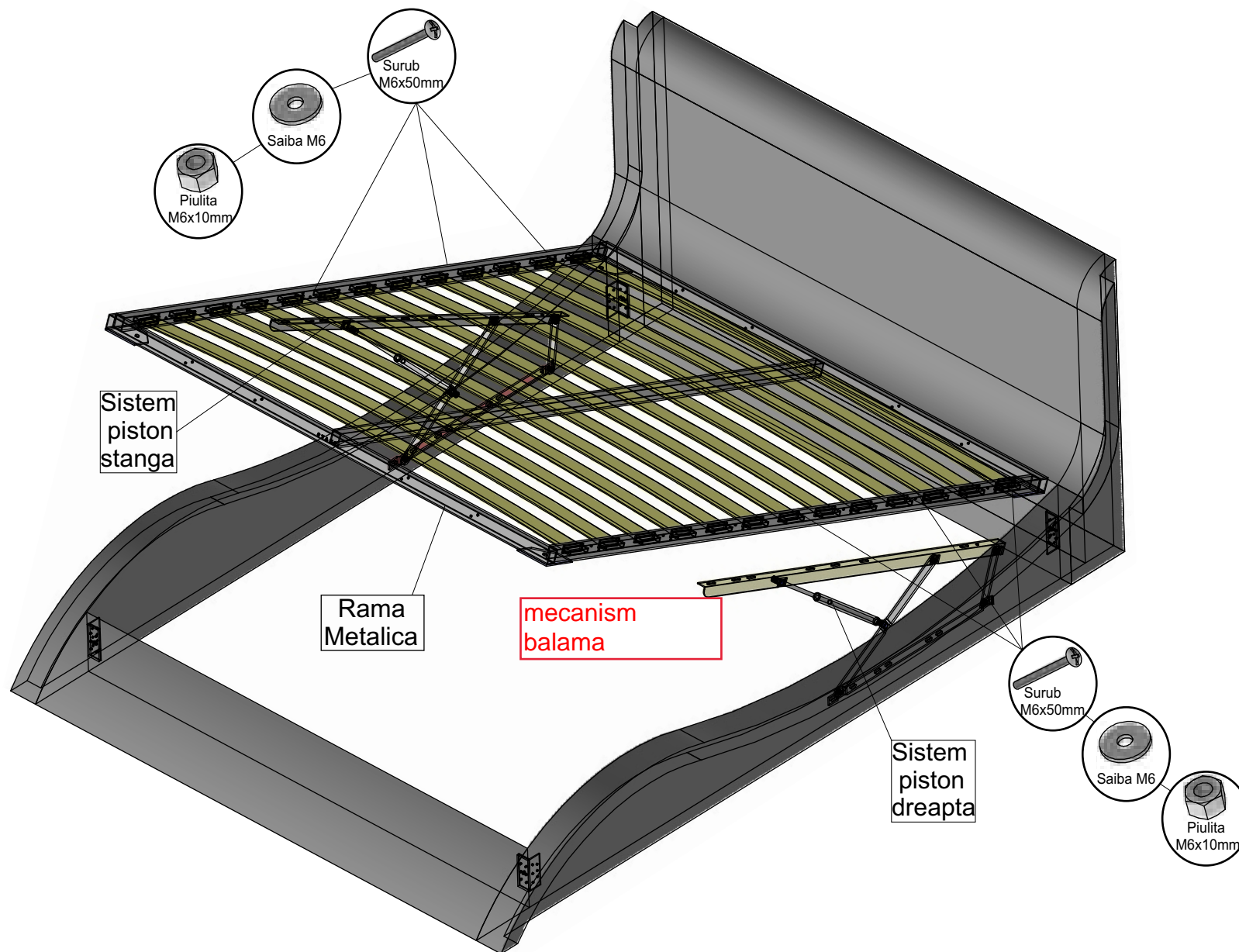
**Pas 2**



Pas 2 : Se pozitioneaza tabla mica intre cele doua lonjeroane ale patului.  
 Se aseaza pe picioarele metalice ornamentale ale patului , picioare prinse deja in partea din fata a lonjeroanelor  
 Tablia mica are deja montate in capete piesele ① ale coltarelor metalice .  
 Se va fixa tabla mica de lonjeroane intrepatrundand cele doua piese ale sistemului de prindere.



**Atentie!!! NU toate modelele au picioare montate pe lonjeroane**



**ATENTIE!!! PISTONUL VA FI FIXAT PE MECANISM IN POZITIA RIDICAT, DUPA CE MECANISMUL A FOST FIXAT DE SOMIERA**  
In cazul in care patul are rama metalica cu sistem de ridicare , lonjeroanele patului au montate in partea interioara ,sistemele-balama-piston.  
Rama metalica se prinde de aceste sisteme de ridicare prin intermediul suruburilor M6x50mm, al saibelor M6 si al piulitelor M6x10 mm