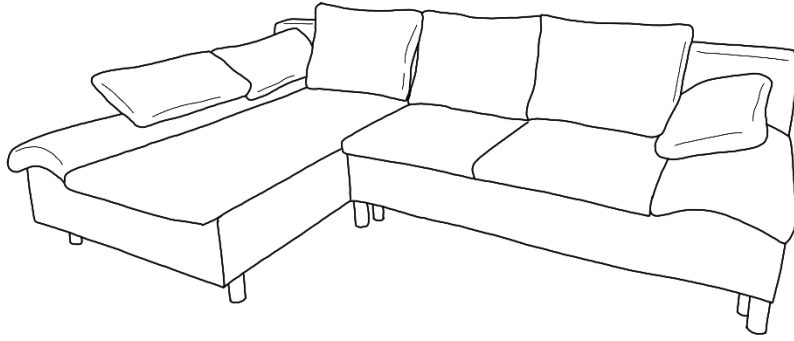


## Schiță montaj Colțar SIMONA extensibil pe dreapta

Vă mulțumim că ați achiziționat Colțar Simona, produs fabricat în România!



Acest produs se livrează ambalat. Vă rugăm să verificați produsul în momentul achiziționării. Pentru a dezambala produsul, desfaceți folia cu grijă și nu folosiți obiecte tăioase pentru a nu risca să tăiați țesătura. Menționăm că loviturile, zgârieturile, tăieturile produsului sau elementelor acestuia nu fac obiectul garanției, prin urmare societatea noastră nu este

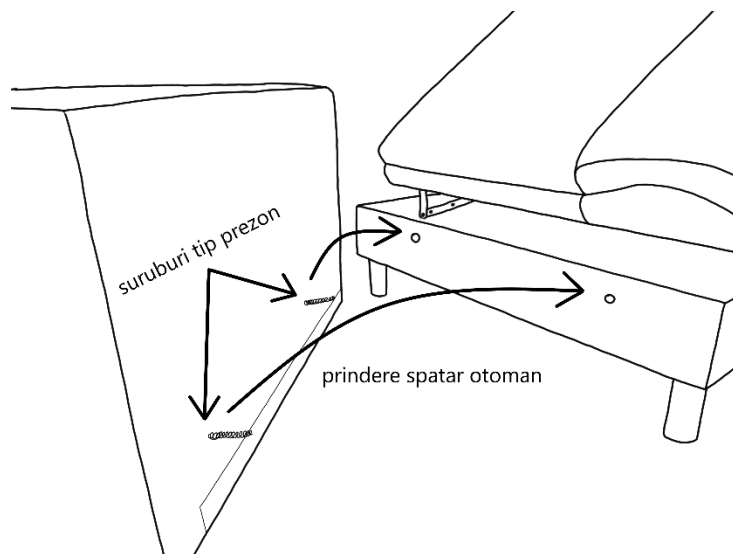
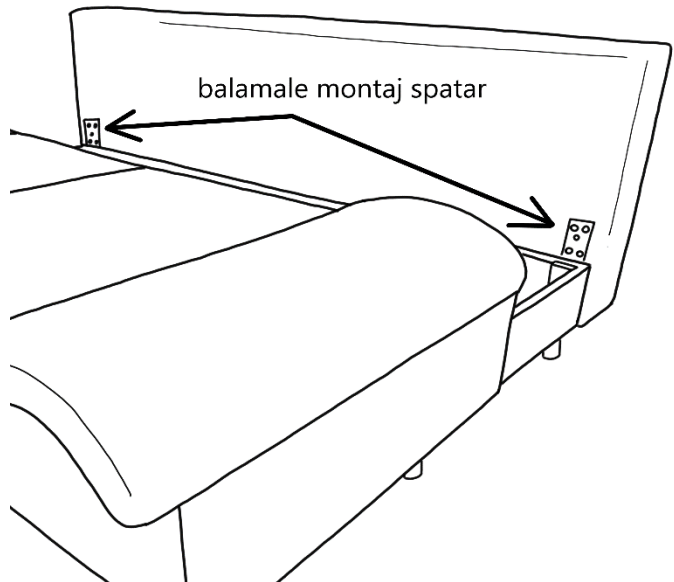
răspunzătoare în acest caz, excepție făcând doar defectele de fabricație.

- Caracteristici: - dimensiuni: 290 x 185 x H 79 cm, extensie utila: 290 x 155 cm;  
- saltea pe arcuri sinusoidale, poliuretan și vatelina;  
- componente: ladă, saltea șezut, saltea spătar, otoman, spătar otoman, 10 picioare din lemn, 4 șuruburi tip prezon, 6 șaibe plate, 6 fluturi, 6 perne.

Colțarul Simona se livrează în 3 colete. Pentru introducerea produsului în casă vă recomandăm să luați produsul pe bucăți.

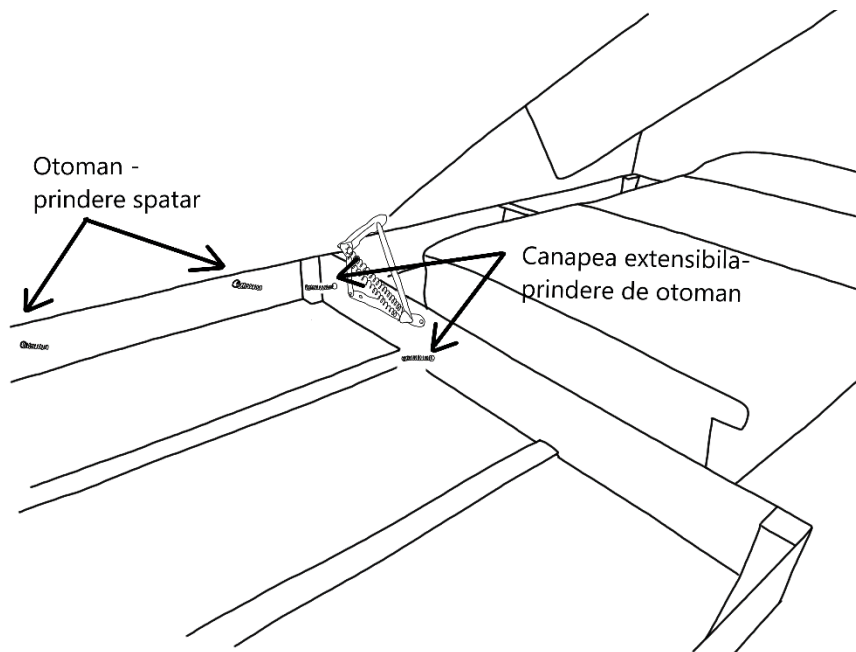
Dacă este necesar pentru a introduce produsul în casă, la canapea puteți desface salteaua de spătar din șuruburile de pe ladă. În imaginea alăturată este indicat setul de balamale prin care e prinsă salteaua de spătar.

Poziționați produsul în camera dorită, apoi remontați salteaua de spătar, în cazul în care ați desfăcut-o. Montați picioarele la colțar: 4 pe lada de la canapea, 2 pe panoul de față al canapelei și 4 pe otoman.

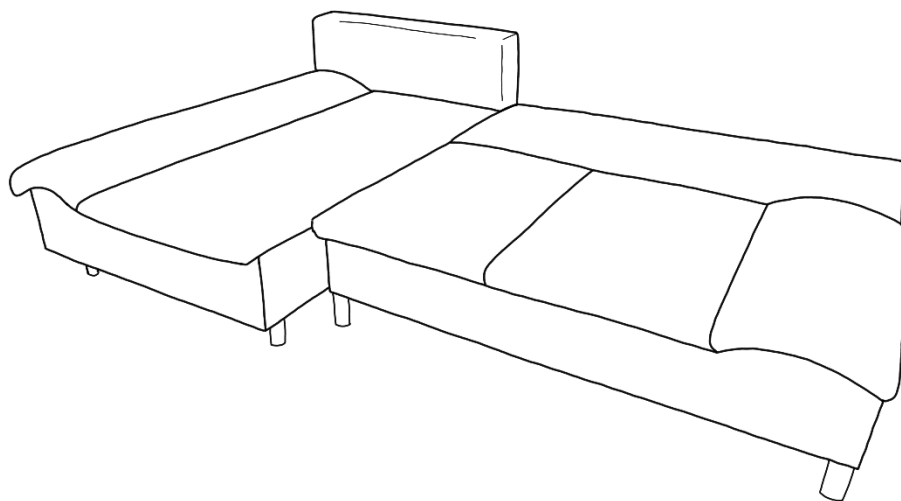


Apoi în partea din spate a otomanului prindeți spătarul demontabil.

Înfiletați șuruburile tip prezon în spătar (vezi imaginea din stânga), iar prin interiorul lăzii prindeți cu șaibă și piulița fluture.



Iar ultima etapă e cea de prindere a canapelei extensibile de otoman cu 2 șuruburi tip prezon, 4 șaibe și 4 fluturi de o parte și de alta.



Pentru a extinde canapeaua, trageți de salteaua de șezut tip lift, în sus și în față simultan, după care aplecați salteaua de spătar. Acum vă puteți bucura și de funcția de extensie a canapelei.

Colțarele și canapelele nu țin loc patului de dormitor, iar pentru a prelungi durata de viață a produsului dumneavoastră, pe timp de zi strângeți canapeaua în poziția ei normală.