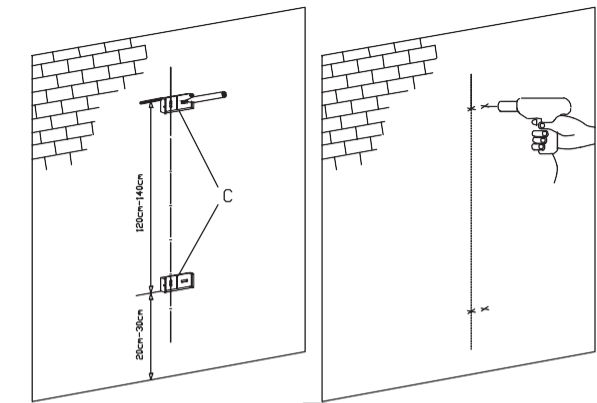
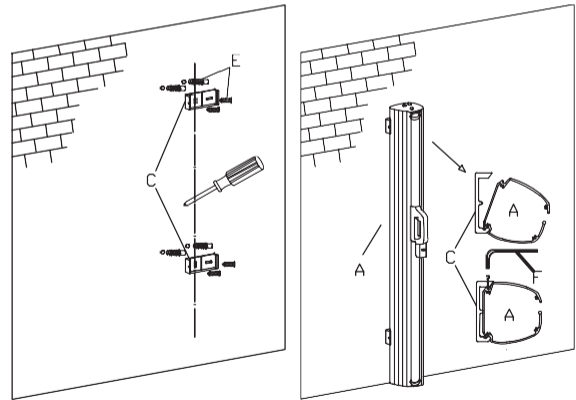


A			1BUC
B			1BUC
C			2BUC
D		M8*60	3BUC
E		ST5*30	4BUC
F			1BUC
G			1BUC



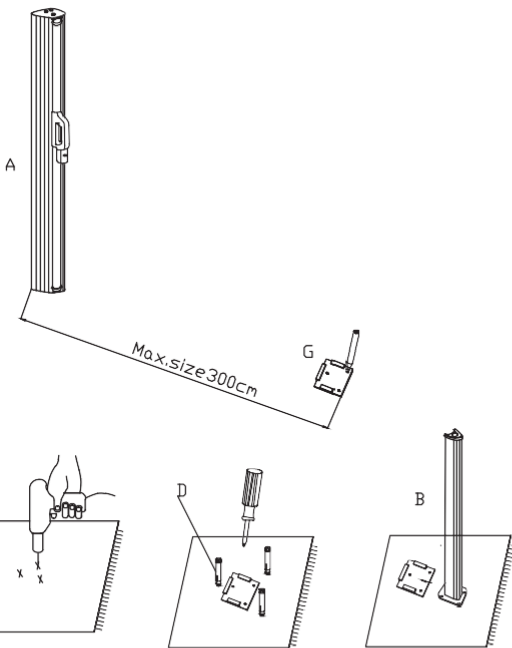
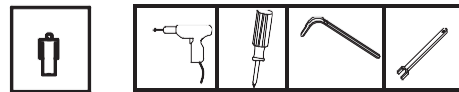
1

2

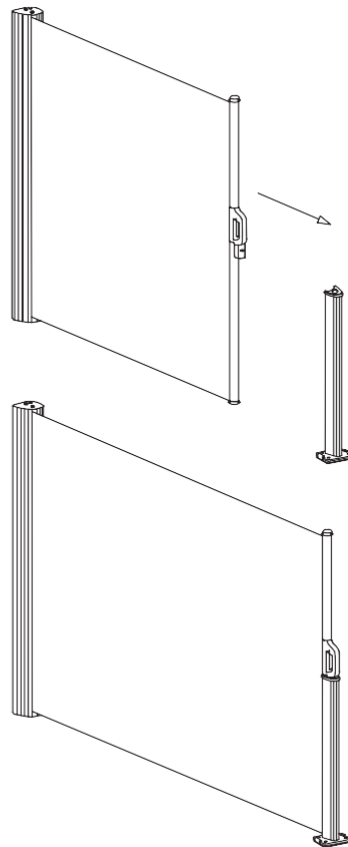


3

4



5



6