

Robot de tuns gazon

RXR300, RXR500



CUPRINS

1. Introducere	4
2. Instrucțiuni de siguranță	5
2.1 Caracteristicile de siguranță ale robotului	8
2.2 Etichete pe utilaj	9
2.2 Protecție împotriva trăsnetului	11
3. Date tehnice	12
4. Prezentare generala	13
5. Ghid de instalare	16
5.1 Insule perimetrare	16
5.2 Cablu de delimitare	18
5.3 Stația de încărcare	23
5.4 Acoperișul de protecție al stației de încărcare	26
5.4 Informații de încărcare	32
5.5 Pornire robotului și testarea instalației	33
6. Punerea in funcțiune	35
6.1 Panoul de control	35
6.2 Pornirea robotului	36
6.3 Setarea timpului de lucru	37
6.4 Încărcare	37
6.5 Schimbarea codului PIN	38
6.6 Actualizare firmware	39
6.7 Senzor de ploaie	41

6.8 Tăierea gazonului in mai multe zone	41
7. Întreținere	47
8. Depanare.....	51
8.1 Depanare: Stație de încărcare.....	51
8.2 Depanare: Robot.....	51
9. Declarații de conformitate.....	56

1. INTRODUCERE

Stimate client!

Îți mulțumim pentru decizia de a cumpăra un produs RURIS și pentru încrederea acordată companiei noastre! RURIS este pe piață din anul 1993 și în tot acest timp a devenit un brand puternic, care și-a construit reputația prin respectarea promisiunilor, dar și prin investițiile continue menite să vină în ajutorul clienților cu soluții fiabile, eficiente și de calitate.

Suntem convinși că veți aprecia produsul nostru și vă veți bucura de performanțele sale timp îndelungat. RURIS nu oferă clienților săi doar utilaje, ci soluții complete. Un element important în relația cu clientul este consilierea atât înainte de vânzare, cât și post vânzare, clienții RURIS având la dispoziție o întreagă rețea de magazine și puncte service partenere.

Pentru a vă bucura de produsul cumpărat, vă rugăm să parcurgeți cu atenție manualul de utilizare. Prin respectarea instrucțiunilor, o să aveți garanția unei utilizări îndelungate.

Compania RURIS lucrează continuu pentru dezvoltarea produselor sale și de aceea își rezervă dreptul de a modifica printre altele forma, înfățișarea și performanțele acestora, fără a avea obligația de a comunica acest lucru în prealabil.

Vă mulțumim încă o dată că ați ales produsele RURIS!



2. INSTRUCȚIUNI DE SIGURANȚĂ

Citiți manualul de instrucțiuni cu atenție înainte de utilizare. Păstrați-l pentru consultări ulterioare.

Instruire

- a. Citiți cu atenție instrucțiunile. Familiarizați-vă cu comenzile robotului.
- b. Nu permiteți persoanelor nefamiliarizate cu aceste instrucțiuni sau copiilor să utilizeze robotul.
- c. Operatorul sau utilizatorul este responsabil pentru accidentele sau pericolele provocate altor persoane sau proprietăți acestora.

Pregătire

- a. Asigurați-vă că instalarea sistemului automat de delimitare a perimetrului este făcută corect, conform instrucțiunilor.
- b. Verificați periodic zona în care aparatul este utilizat și eliminați toate pietrele, bețele, firele și alte obiecte străine.
- c. Verificați periodic dacă lamele, șuruburile lamei și ansamblul de tăiere sunt uzate sau deteriorate. Înlocuiți lamele și șuruburile uzate sau deteriorate în seturi pentru a păstra echilibrul.

Utilizare

- a. Nu puneți mâinile sau picioarele în apropierea sau sub părțile rotative ale robotului.
- b. Nu ridicați sau transportați robotul în timp ce motorul este pornit.
- c. Oprii butonul de alimentare:
 - Înainte de a îndepărta un blocaj;
 - Înainte de a verifica, curăța sau lucra la robot.

Nu lăsați robotul să funcționeze nesupravegheat dacă știți că există animale de companie, copii sau persoane în apropierea acestuia.

În plus, atunci când utilizați robotul :

- a) Tundeți gazonul la lumina zilei sau la lumină artificială bună.

- b) Evitați să utilizați robotul pe iarba umedă.
- c) Nu utilizați robotul când sunteți desculți sau purtați sandale deschise. Purtați întotdeauna încălțăminte de protecție și pantaloni lungi.
- d) Fiți extrem de precaut atunci când întoarceți utilajul spre dvs.
- e) Porniți întotdeauna robotul conform instrucțiunilor, cu picioarele departe de lamă(e).

Întreținere și depozitare

- a. Mențineți strânse toate piulițele, bolțurile și șuruburile pentru a vă asigura că utilajul funcționează corect, în condiții de siguranță.
- b. Pentru siguranță, înlocuiți piese uzate sau deteriorate.
- c. Asigurați-vă că folosiți piese originale atunci când le înlocuiți pe cele deteriorate.
- d. Asigurați-vă că bateriile sunt încărcate folosind încărcătorul corect, recomandat de producător. Utilizarea incorectă a încărcătorului poate duce la șoc electric, supraîncălzire sau scurgeri de lichid coroziv din baterie.
- e. În cazul unei scurgeri de electrolit, clătiți cu apă / agent neutralizant, solicitați ajutor medical în cazul în care acesta intra în contact cu ochii, etc.
- f. Service-ul robotului se va face în conformitate cu instrucțiunile producătorilor.
- g. Nu deschideți și nu deteriorați acumulatorul.
- h. Asigurați-vă că acumulatorul este încărcat folosind încărcătorul corect recomandat de producător. Utilizarea incorectă poate duce la electrocutare, supraîncălzire sau scurgeri de lichid coroziv din baterie.

Întreținere și instrucțiuni speciale

1. Opriți întotdeauna întrerupătorul principal de alimentare al robotului înainte de a elimina blocajele, verificarea și curățarea utilajului sau înainte de a înlocui lama de tăiere. Nu încercați niciodată să reparați sau să reglați robotul în timp ce acesta este în funcțiune.
2. În cazul vibrațiilor anormale, opriți robotul și verificați dacă lamelele sunt deteriorate. Înlocuiți lamele uzate sau deteriorate pentru a păstra echilibrul. Dacă vibrația continuă, contactați un service autorizat RURIS.
3. Folosiți mănuși de protecție când inspecți sau întrețineți lama.
4. Nu efectuați întreținerea când sunteți desculți sau purtați sandale deschise. Purtați întotdeauna pantofi de lucru adecvați și pantaloni lungi;

5. Înlocuiți piesele uzate sau deteriorate pentru siguranța dumneavoastră.
6. Folosiți numai echipamente și accesorii originale. Nu este permisă modificarea designului original al robotului. Toate modificările sunt făcute pe propriul risc și anulează garanția.
7. Păstrați toate piulițele și șuruburile strânse pentru a vă asigura că robotul este în condiții de funcționare sigure.
8. Atenție! Când există riscul de descărcări electrice, deconectați cablul perimetral de la stația de bază și deconectați ștecherul de la sursa de alimentare.

Încărcător

1. Priza trebuie instalată în apropierea echipamentului și trebuie să fie ușor accesibilă.
2. Cablul extern al acestei unități nu poate fi înlocuit; dacă cablul este deteriorat, unitatea trebuie schimbată complet.
4. Nu deschideți carcasa încărcătorului. Din motive de siguranță, doar personalul service calificat are voie să deschidă orice echipament.
5. Protejați echipamentul de umiditate.
6. Deconectați echipamentul de la sursa de alimentare înainte de curățare. Folosiți o cârpă umedă.
7. Echipamentul trebuie amplasat pe o suprafață stabilă.
8. Dacă încărcătorul nu este folosit pentru o perioadă lungă de timp, deconectați-l de la sursa de alimentare.
9. Dacă apare una dintre următoarele situații, echipamentul trebuie verificat de către personal service calificat:
 - Ștecherul este deteriorat.
 - A pătruns lichid în echipament.
 - Încărcătorul a fost expus la umiditate.
 - Încărcătorul a cazut și/sau este deteriorat.
 - Încărcătorul prezintă semne evidente de spargere.
 - Încărcătorul nu funcționează bine sau nu îl puteți face să funcționeze conform acestui manual.

2.1 CARACTERISTICILE DE SIGURANȚĂ ALE ROBOTULUI

1. Dispozitiv antifurt/ dezactivare

Funcția sistemului antifurt/dezactivare a dispozitivului va împiedica pe oricine să folosească robotul, cu excepția cazului în care are codul. Vi se va solicita să introduceți un cod din patru cifre la alegere pentru a-l utiliza ca și cod personal de securitate.

2. Senzor de ridicare

În cazul în care robotul de tuns iarba este ridicat de la sol mai mult de 10 mm, lama se va opri imediat din rotație.

3. Senzor de înclinare

În cazul în care robotul de tuns iarba este înclinat, lama se va opri imediat.

4. Senzor de obstacol

Robotul de tuns iarba detectează obstacolele în calea sa în timpul funcționării. Dacă robotul de tuns iarba se ciocnește de un obstacol, robotul de tuns iarba se va opri și se va întoarce în alta direcție.

5. Senzor de ploaie

Robotul de tuns iarba are un senzor de ploaie și acesta se va opri din lucru.

6. Buton de oprire de urgență

Apăsarea butonului STOP va opri robotul și lama imediat.

7. Întrerupător principal

Actionarea întrerupătorului principal de alimentare oprește orice operațiune. Este necesar să îl opriți înainte de a ridica robotul de tuns iarba pentru orice întreținere.

8. Baterie sigilată

Bateria care acționează robotul este complet etanșată.

9. Stație de bază/ comutator perimetru și cablu perimetru

Robotul nu poate funcționa fără un cablu perimetral instalat și activat prin stația de bază. Dacă cablul nu este conectat corect sau este deteriorat, robotul va înceta să funcționeze.

2.2 ETICHETE PE UTILAJ



AVERTISMENT - Citiți instrucțiunile de utilizare înainte de a utiliza robotul. Utilajul poate fi periculos dacă este utilizat incorect. Citiți și înțelegeți aceste instrucțiuni de utilizare.



AVERTISMENT - Păstrați o distanță sigură față de robot în timpul funcționării. Țineți mâinile și picioarele departe de lamele rotative. Nu puneți niciodată mâinile sau picioarele aproape de sau sub robot.



AVERTISMENT – Opriți robotul înainte de a-l ridica sau când efectuați operațiile de mentenanță. Asigurați-vă că întrerupătorul principal de alimentare este în poziția „OPRIT” înainte de a efectua orice inspecție și/sau întreținere.



AVERTISMENT - Nu urcați pe robot. ATENȚIE - Nu atingeți lamele rotative



Atenție! Nu spălați dedesubtul robotului cu jet de apa.



Returnați bateriile uzate la distribuitorul local, la punctul de colectare sau la punctul de reciclare.



Valoarea nivelului de zgomot.

IPX4

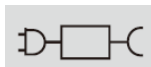
Protecție împotriva stropirii cu apă

CE

Marcaj CE Produsul îndeplinește cerințele și reglementările stabilite de către Comunitatea Europeană.



Clasa de protecție III



Unitate de alimentare detașabilă



Alertă de siguranță



ATENȚIE – Pentru a reduce riscul de accidentare, citiți manualul de utilizare



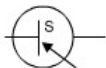
Clasa de protecție II



3.15A siguranță fuzibilă cu decalaj de timp



Transformator de izolare de siguranță rezistent la scurtcircuit



Comutator de alimentare al unității principale

V

Volți



Nu expuneți la ploaie sau la condiții de umezeală.

Li-Ion

Acumulatori Li-Ion.



Nu lăsați cutia cablului de delimitare în spatele stației de încărcare.



Nu aruncați echipamentele electrice, electronice industriale și părțile componente la gunoiul menajer! Informații privind DEEE. Având în vedere prevederile OUG 195/2005 - referitoare la protecția mediului și O.U.G. 5/2015. Consumatorii vor avea în vedere următoarele indicații

pentru predarea deșeurilor electrice, precizate mai jos:

- Consumatorii au obligația de a nu elimina deșeurile de echipamente electrice și electronice (DEEE) ca deșeuri municipale nesortate și de a colecta separat aceste DEEE.
- Colectarea acestor deșeuri numite (DEEE) se va efectua prin Serviciul Public de Colectare de pe raza fiecărui județ și prin centre de colectare organizate de operatorii economici autorizați pentru colectarea DEEE. Informații furnizate de către Administrația Fondului de Mediu www.afm.ro sau jurnalul Uniunii Europene.
- Consumatorii pot preda DEEE în mod gratuit în punctele de colectare specificate anterior.

2.2 PROTECȚIE ÎMPOTRIVA TRĂSNETULUI

Nu așezați stația de încărcare sub copaci înalți.

În timpul fulgerelor, deconectați stația de încărcare și deconectați cablul de delimitare, dacă este posibil.

Important:

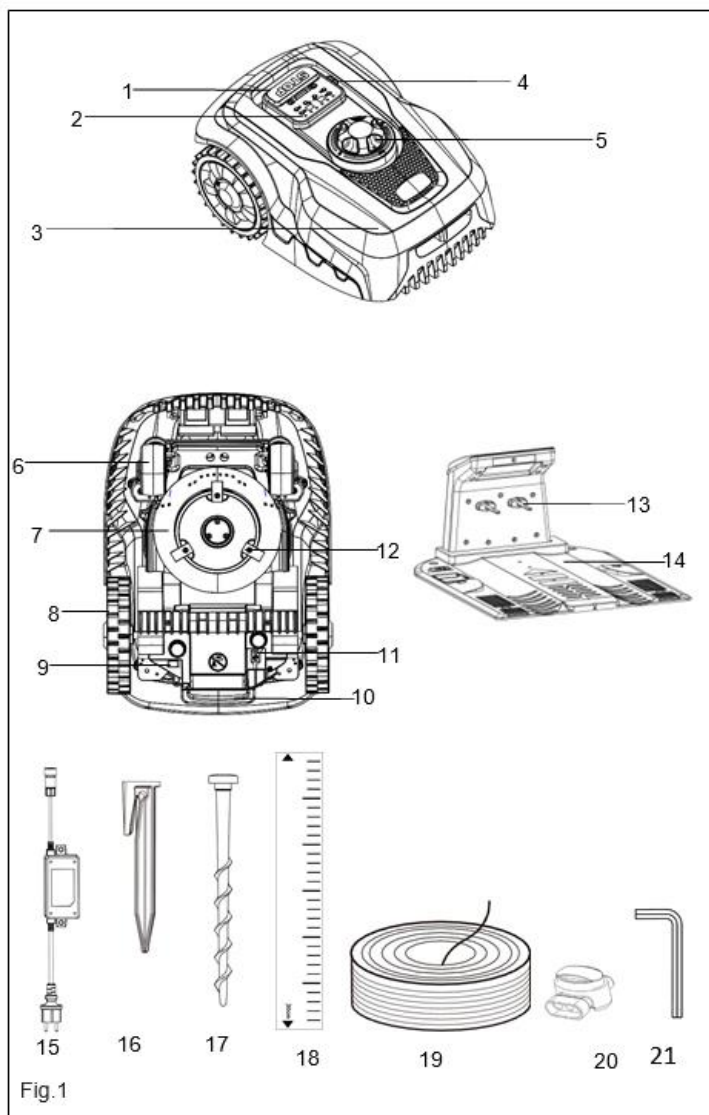
Nu utilizați robotul în condiții meteo nefavorabile (ploi, fulgere).

3. DATE TEHNICE

Model	RXR300	RXR500
Tip motor	Motor electric fără perii	Motor electric fără perii
Voltaaj baterie Li-ion	20V	20V
Capacitate baterie Li-ion	2Ah	2Ah
Tip conexiune	-	Bluetooth
Timp de încărcare	80 min	80 min
Timp de lucru	110 min	110 min
Turație motor	3100 rpm	3100 rpm
Lățime de tăiere	180 mm	180 mm
Înălțime de tăiere	20mm-60mm	20mm-60mm
Tip lamă	Disc cu 3 tăișuri	Disc cu 3 tăișuri
Unghi maxim de urcare	20°	20°
Viteza maximă	0.3 m/s	0.3 m/s
Suprafață maximă	300 mp	500 mp
Garanție	24 luni	24 luni

Robotul este potrivit pentru o înălțime a ierbii de maxim 60 mm. În iarba mai înaltă, robotul s-ar putea opri. Tundeți gazonul la mai puțin de 60 mm folosind o mașină de tuns gazon.

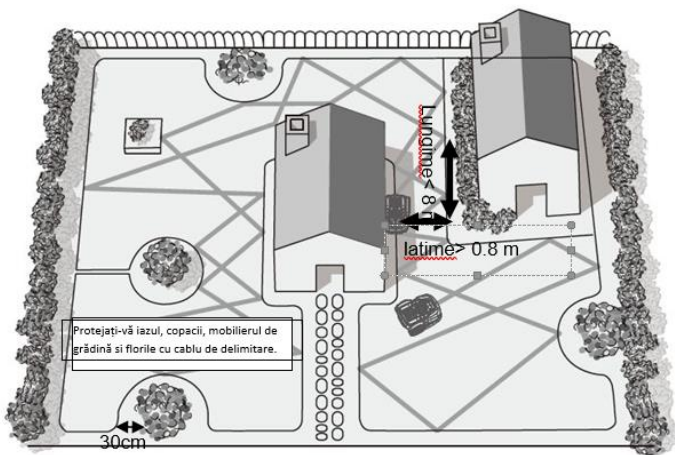
4. PREZENTARE GENERALA



1. Buton STOP
2. Panou de control
3. Corp robot
4. Senzor de ploaie
5. Buton de reglare a înălțimii
6. Roata fata
7. Disc lame
8. Roata spate
9. Întrerupător principal
10. Capac baterie
11. Capac USB
12. Lame (3 buc + 3 buc)
13. Pin de încărcare
14. Stație de încărcare/Stație de bază
15. Încărcător
16. Cuie de fixare (pentru cablul de delimitare)
17. Cuie de fixare (pentru stația de încărcare)
18. Rigla de măsurare
19. Cablu de delimitare
20. Conector cablu
21. Imbus

Principiul de funcționare al robotului de gazon

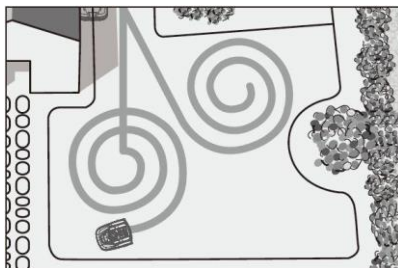
Robotul își alege direcția la întâmplare, ceea ce înseamnă că vă va tunde complet gazonul, fără a lăsa în urmă nicio parte netăiată în zona pe care ați îngrădit-o cu cablul de delimitare. Odată ce detectează cablul de delimitare instalat corespunzător, se va întoarce și se va îndrepta într-o altă direcție, în interiorul zonei. Orice obiecte pe care doriți să le protejați în interiorul limitei, cum ar fi un iaz de grădină, copaci, mobilier sau paturi de flori, le puteți delimita folosind cablul de delimitare. Acesta trebuie să formeze o buclă completă de circuit. Dacă robotul de tuns iarbă întâlnește un obstacol în interiorul zonei sale de lucru, cum ar fi o persoană, un copac sau un animal de companie, se va opri, se va deplasa înapoi și se va întoarce pentru a tunde în altă direcție. Dacă aveți un coridor în interiorul gazonului dvs., va putea pătrunde în interiorul acestuia dacă are o lățime de cel puțin 1,2 metri (80 cm între firele de delimitare) și max. 8 metri lungime. (Fig.2A)



(Fig.2A)

Mod de tuns elice

Dacă robotul intra în contact cu cablul de delimitare de peste 5 ori, va intra în modul de tuns elice 3 cercuri. Această funcție de tăiere în spirală va ajuta la îmbunătățirea eficienței acoperirii suprafeței de tuns. (Fig.2B)



(Fig.2B)

Reglarea înălțimii de tăiere

Robotul are setări de reglaj a înălțimii de tăiere între 20 mm și 60 mm. Dacă iarba este mai mare de 60 mm, tăiați iarba până la max. 60 mm, altfel sarcina de lucru a robotului va fi prea mare și eficiența de tăiere va scădea. Utilizați o mașină de tuns iarba obișnuită. Odată ce instalarea este finalizată, înălțimea de tăiere poate fi reglată la înălțimea adecvată. Începeți întotdeauna într-o poziție de tăiere înaltă și coborâți cu pași mici până la înălțimea dorită.

Notă: Nu încercați să ridicați sau să coborâți înălțimea de tăiere în timp ce robotul tunde gazonul.

5. GHID DE INSTALARE

Acest capitol explică cum se instalează robotul de tuns gazon, vă rugăm să-l citiți înainte de a începe instalarea.

Introducere

Faceți o schiță a gazonului dvs., inclusiv toate obstacolele și modul în care acestea trebuie protejate. Vă este mai ușor să găsiți o poziție bună pentru stația de încărcare și să plasați corect cablul de delimitare în jurul perimetrului grădinii dvs. de delimitare a tufișurilor, paturi de flori etc. Veți avea nevoie, de asemenea, de câteva unelte, cum ar fi un ciocan de cauciuc și un clește.

5.1 INSULE PERIMETRALE

1. Utilizați firul de delimitare pentru a delimita zonele din interiorul spațiului de lucru prin crearea de insule în jurul obstacolelor care nu pot rezista la o coliziune, de exemplu, paturi de flori și fântâni. În plus, îngrădiți toate obiectele sensibile la șocuri și iazurile de grădină (Fig.3A).

2. Continuați să derulați cablul, deplasându-vă de la margine spre obiectul de protejat.

3. Fixați cablul perimetral în sensul acelor de ceasornic în jurul obiectelor protejate.

4. Îngrădiți complet insula și întoarceți-vă la locul în care ați lăsat marginea gazonului.
5. Cablurile care duc și se întorc la insulă trebuie să fie paralele și la distanță de maxim 1 cm între ele, fără ca acestea să se încrucișeze. Prin urmare, fixați ambele cabluri, către și dinspre insulă, folosind cuiele de fixare.(Fig.3B)
6. Distanța minimă dintre insule trebuie să fie de 1 m. În caz contrar, delimitați cele două obiecte împreună ca o singură insulă (Fig.3C).

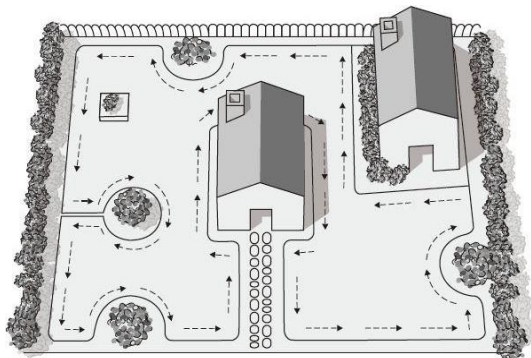


Fig.3A

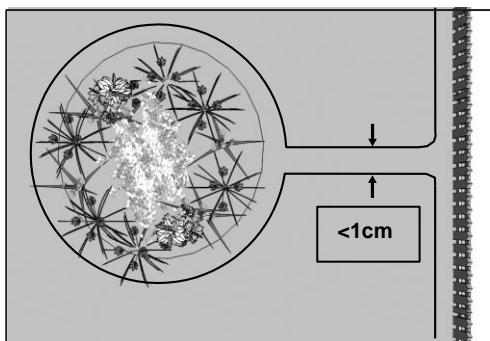


Fig.3B

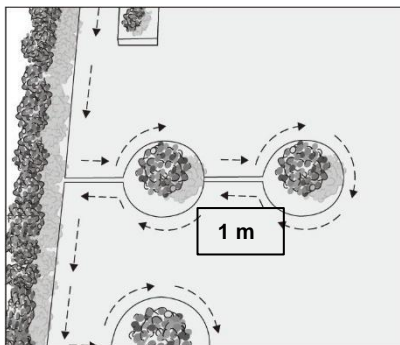


Fig.3C

Notă! Este interzisă încrucișarea/intersectarea cablului de delimitare (Fig.4).

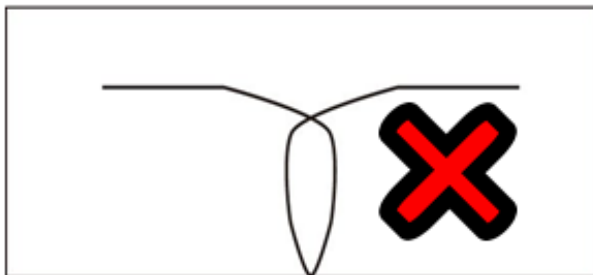


Fig.4

5.2 CABLU DE DELIMITARE

Daca intenționați să aerați gazonul grădinii dvs., alegeți una dintre cele două metode de instalare pentru cablul de delimitare: puteți combina ambele moduri de instalare.

- Instalare pe sol

Atașați cablul de delimitare pe gazon cu ajutorul cuielor. Acest lucru face posibil ajustarea cablului de delimitare în primele săptămâni de funcționare.

Așezați firul de delimitare ferm pe sol, prin iarbă și fixați-l de pământ folosind cuiile din dotare. **Asigurați-vă că robotul de tuns iarbă nu poate tăia cablul perimetral !**

- Instalare in sol

Introduceți cablul de delimitare in sol, pentru a nu putea fi tăiat de alte utilaje de întreținere a gazonului (scarificator/ aerator), pana la o adâncime maxima de 5cm.

Instalați cuiile de fixare a cablului de delimitare la o distanță de max 1 metru între ele.

(Fig.5)

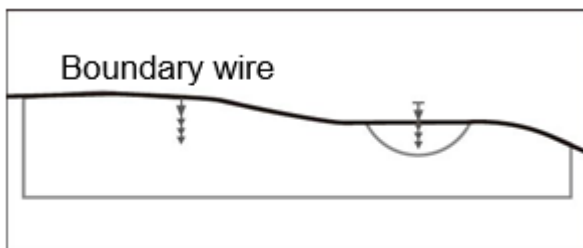


Fig.5

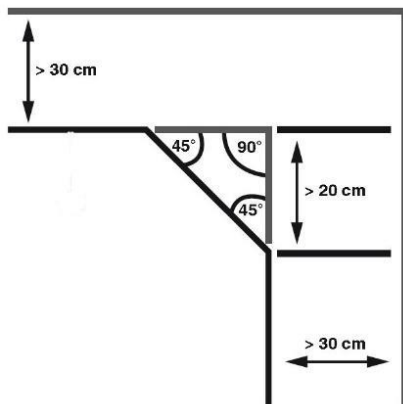
Important!

Pământul tare sau uscat poate cauza spargerea cuielor atunci când le introduceți. Udați gazonul, dacă este foarte uscat, înainte de instalarea cablului de delimitare.

Notă: Un cablu de delimitare tăiat nu este supus garanției.

Instalarea cablului în colțuri

Evitați așezarea firului perimetral în unghi drept (90°), în colțuri. Pentru a vă asigura că robotul de tuns iarbă nu trece prea mult peste cablul perimetral, așezați cablul în două unghiuri mici.



Important!

Când robotul de tuns iarba se apropie de orice fir de delimitare, senzorii instalați în partea din față a robotului îl vor detecta, dar înainte de a se întoarce, robotul de tuns iarba va depăși limita cu aproximativ 30 cm, așa că țineți cont de aceste informații când creați perimetrul de tuns. (Fig.6)

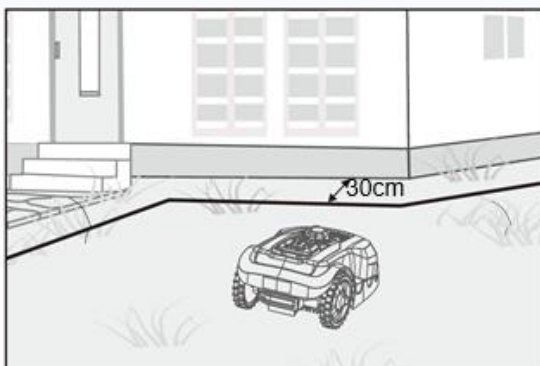


Fig.6

Obstacole mai înalte de 100 mm

Obstacolele fixe, mai mari de 100 mm, cum ar fi copacii, pereții, gardurile, mobilierul de grădină etc., sunt recunoscute de senzorii de impact. La întâlnirea acestora, robotul de tuns iarba se va opri, se va deplasa în spate, apoi se va întoarce pentru a tăia în altă direcție.

Obstacolele moi și instabile, trebuie protejate prin crearea unei insule în jurul lor. (Fig 7)

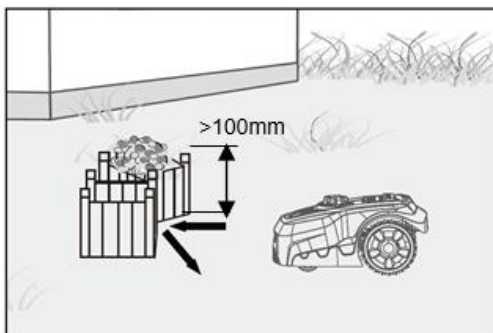


Fig 7.

- Copaci

Robotul tratează copacii ca pe obstacole obișnuite, dar dacă unele rădăcini ale copacului sunt expuse în grădina dumneavoastră și sunt mai mici de 100 mm, această zonă trebuie protejată pentru a preveni deteriorarea rădăcinii copacilor, a lamelor de tăiere sau a roților din spate. (Fig 8)

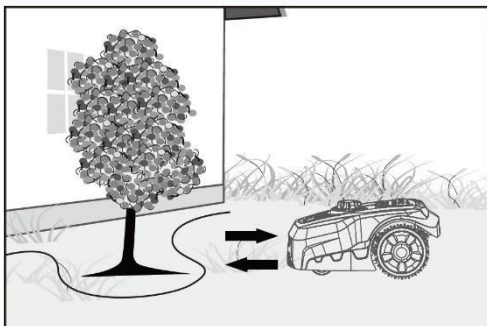


Fig 8.

- Pietre

Dacă există pietre situate în zona de tăiere, acestea sunt de asemenea, un obstacol și trebuie eliminate. În cazul în care pietrele sunt decorative, acestea trebuie protejate folosind cablul perimetral. (Fig.9)

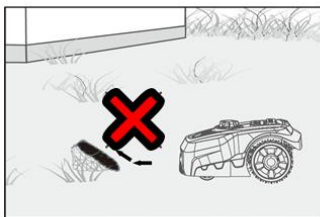


Fig.9

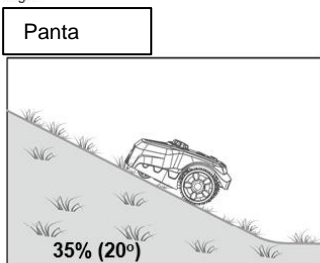
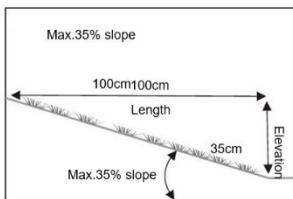


Fig.10

Robotul este capabil să urce pante de până la 35% (20°), așa că evitați zonele mai abrupte. (Fig.10)

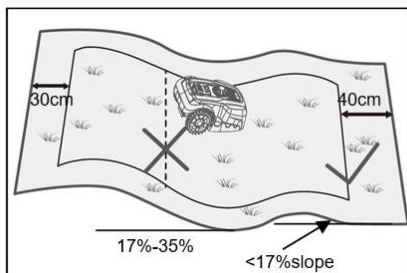
Cum să calculezi panta gazonului tău (Fig.11)



Amplasarea cablului de delimitare pe pante

Cablul de delimitare superior nu trebuie amplasat pe pante mai abrupte de 35% (20°). Acesta trebuie să aibă o distanță de cel puțin 30 cm între orice obstacol. Cablul de delimitare inferior nu trebuie amplasat pe pante mai abrupte de 17% (10°). Acesta trebuie să aibă o distanță de cel puțin 40 cm între orice obstacol atunci când este poziționat pe o pantă de 17%. (Fig.12)

Notă: cablul de delimitare inferior nu poate fi așezat pe o pantă mai abruptă de 17%, deoarece robotul de tuns gazonul, la coborârea pantei, va aluneca în afara cablului, mai ales când iarba este umedă.



$$\frac{35 \text{ cm (elevation / \textit{inaltime})}}{100 \text{ cm (length / \textit{lungime})}} = 35\% \text{ (slope/ \textit{panta})}$$

Fig.12

5.3 STAȚIA DE ÎNCĂRCARE

În primul rând, găsiți cea mai bună poziție pentru stația dvs. de încărcare, luați în considerare cea mai apropiată priză exterioară, deoarece stația trebuie conectată la aceasta. Asigurați-vă ca terenul pe care plasați stația de încărcare este plat, uscat, fără câmpuri magnetice și fără obstacole în partea din față. (Fig.15).



Această parte trebuie să fie spre zona de lucru

Fig. 15

Stația de încărcare trebuie să aibă cel puțin 2 m spațiu în față pentru a vă asigura că robotul de tuns iarba se poate întoarce fără probleme la stația de bază. De asemenea,

trebuie să existe o distanță de cel puțin 1 m de la capătul din spate la colțul perimetrului. Alegeți o locație umbrită pentru a instala stația de încărcare, deoarece o temperatură mai scăzută în timpul încărcării este benefică pentru baterie (Fig.16A) Când începeți fixarea cablului de delimitare, lăsați mai întâi aproximativ 1 metru de cablu suplimentar pentru ajustarea ulterioară, apoi fixați-l de-a lungul perimetrului. Când terminați instalarea cablului, nu lăsați rola sau bucla de fir suplimentara pe firul de delimitare, lăsați încă un metru de fir suplimentar și apoi tăiați-l. (Fig.16A/Fig.16B/Fig.16C)

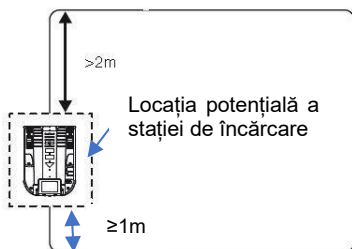


Fig 16A

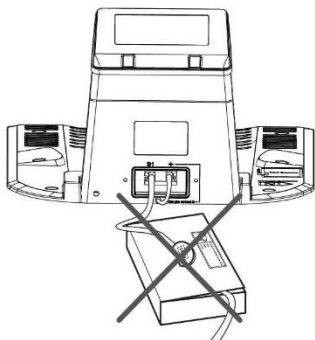


Fig 16B

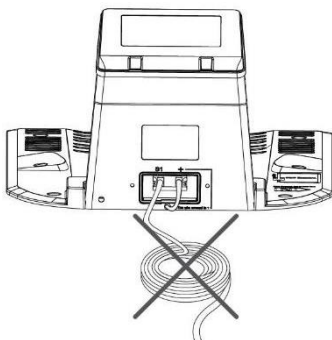


Fig 16C

Localizarea stației de încărcare

După lucru, când tensiunea bateriei este scăzută, robotul se va întoarce automat la stația de încărcare urmând cablul de delimitare în sens invers acelor de ceasornic. După o reîncărcare completă, robotul va porni din nou cu următoarea sa secvență de tăiere (dacă se află în fereastra de timp de lucru setată) (Fig.17A).

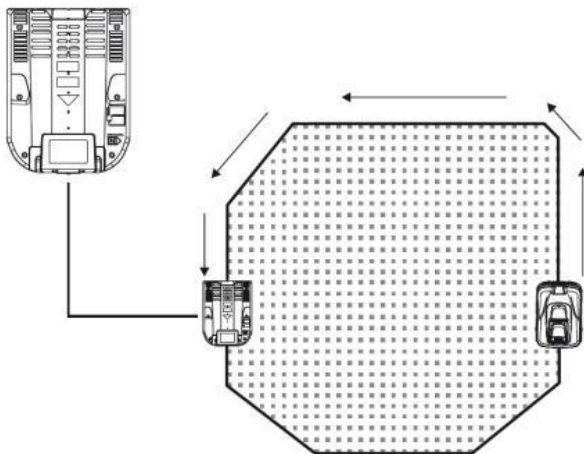
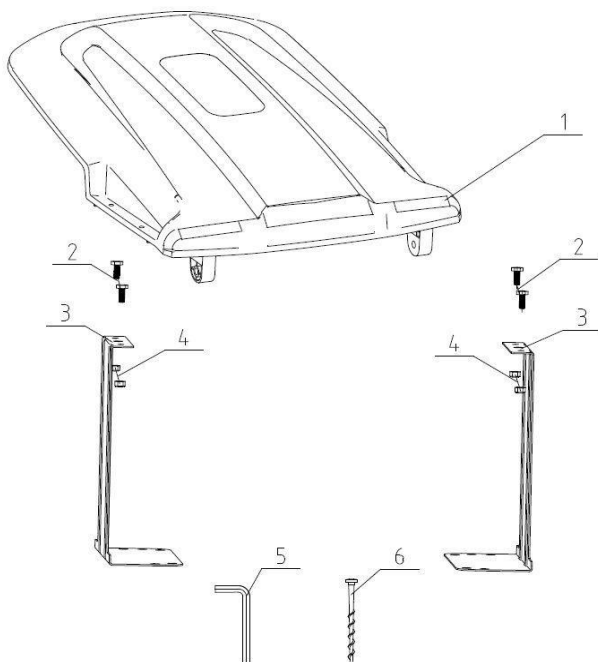


Fig.17A

5.4 ACOPERIȘUL DE PROTECȚIE AL STAȚIEI DE ÎNCĂRCARE



Componente	Cantitate
1. Capac protecție	1
2. Șurub	4
3. Suport	2
4. Piulița	4
5. Imbus	1
6. Șurub de fixare	4
7. Cheie	2

Asamblare

1. Conectați capacul de protecție în suporturi cu patru șuruburi și piulițe (Fig.1)
2. Fixați suportul la stația de încărcare cu cele patru șuruburi de fixare. (Fig.2)

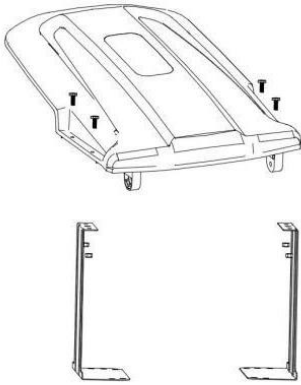


Fig.1

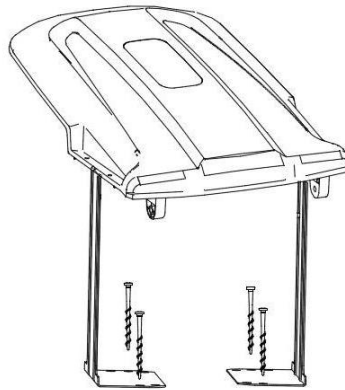


Fig.2

Notă Zona stației de încărcare trebuie să fie plată, nu este permis să existe iazuri, piscine sau scări lângă stația de încărcare.

Notă Robotul nu este prevăzut cu senzori pentru a detecta iazurile, piscinele sau scările.

Atenție la protejarea cablului prelungitor!

Vă rugăm să fixați stația de încărcare pe un loc orizontal.

Înainte de a conecta la priză stația de încărcare, finalizați toate lucrările de montare ale cablului de delimitare.

Pregătiți cablul de delimitare pentru stația de încărcare

După montarea cablului de delimitare, aveți nevoie de un dispozitiv de dezizolare(Fig. 18A). Îndepărtați izolația cablului pe o lungime de 10-15 mm pentru conectarea acestuia la stația de încărcare(Fig. 18B).

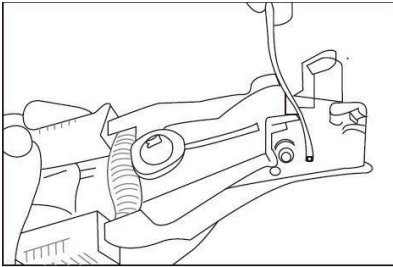


Fig.18A

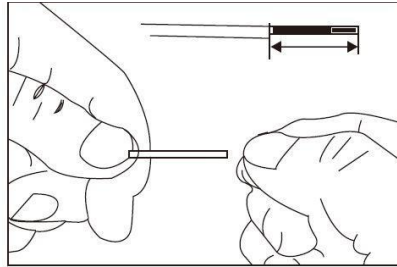


Fig.18B

Conectarea cablului de delimitare la stația de încărcare

1. Deschideți capacul port conectorului. (Fig.19A)
2. Cablul care duce către partea din față a stației de încărcare trebuie să fie montat pe sub acesta, folosind suporturile de cablu de pe partea inferioară a stației. Conectați-l la conectorul marcat „+”iar cablul de delimitare , conectați-l din spate la conectorul marcat „S1” (Fig.19B/Fig.19C).
3. Închideți capacul port conectorului.(Fig.19D)

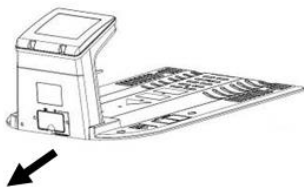


Fig.19A

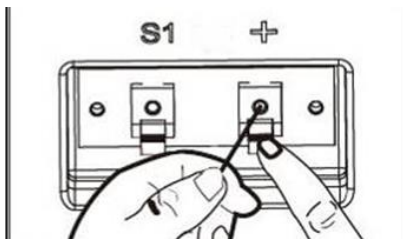


Fig.19B

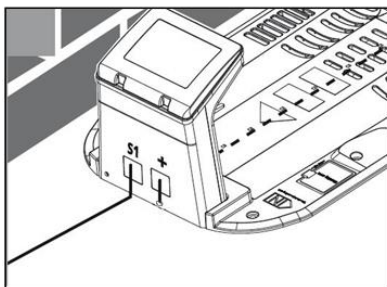


Fig.19C

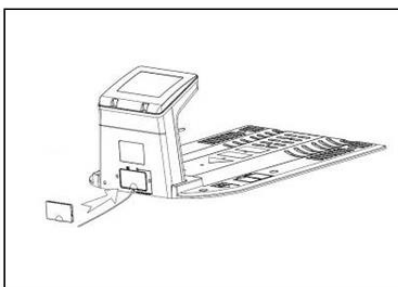


Fig.19D

Conectarea încărcătorului la stația de încărcare

1. Înainte de a conecta stația de încărcare la sursa de energie electrică, asigurați-vă că tensiunea de alimentare a priză este 220-240V~50/60Hz.
2. Conectați încărcătorul direct la o priză electrică. Nu tensionați și nu trageți de cablul de alimentare.
3. Nu utilizați un încărcător deteriorat. Înlocuiți imediat cablurile sau încărcătorul deteriorate la un service autorizat RURIS.
4. Nu încărcați în locuri umede. Nu încărcați la temperaturi peste 45°C sau sub 0°C.

5. Țineți robotul de tuns gazon și încărcătorul acestuia departe de apă, emițătoare de căldură sau de substanțe chimice. Aveți grijă să nu deteriorați cablul încărcătorului - țineți-l departe de marginile ascuțite.

6. Conectați încărcătorul la stația de încărcare. Aliniați săgeata de pe conectorul cablului de alimentare al stației de încărcare cu săgeata de pe conectorul încărcătorului, introduceți conectorul unul cu celălalt și apoi strângeți piulița (Fig.20A/Fig.20B).

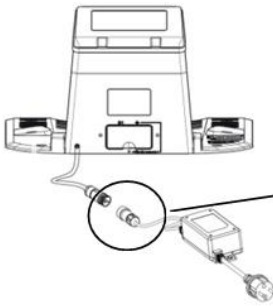


Fig.20A

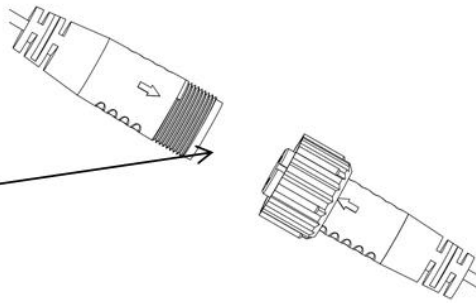


Fig.20B

AVERTIZARE! Nu așezați încărcătorul direct pe iarbă sau pe un spațiu umed. Pe corpul încărcătorului există orificii pentru fixarea acestuia pe un zid/suport(Fig20D).

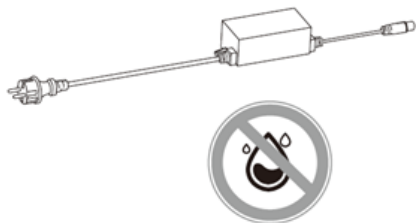


Fig.20C

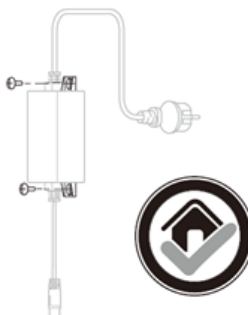


Fig.20D

După ce ați realizat aceste conexiuni, conectați încărcătorul la sursa de alimentare. Există un indicator LED pe stația de încărcare – după instalarea corectă, acesta ar trebui să se aprindă verde intermitent. Dacă LED-ul este stins, verificați mai întâi conexiunile de alimentare. Dacă LED-ul este aprins, dar nu este verde constant, consultați ghidul de depanare de mai jos (Fig.21).

	LED	Descriere	Soluție
1	Lumina stinsă	Fără alimentare	Verificați alimentarea cu energie
2	Lumină verde aprinsă constant	Gata de utilizare (bateria complet încărcată, cablu de delimitare OK)	Conexiune corectă
3	Verde intermitent	Cablu de delimitare întrerupt sau conectat greșit	Schimbați cele două capete ale firului și verificați dacă firul de delimitare are întreruperi
4	Roșu	Bateria se încarcă	Așteptați încărcarea completă sau setați „Start” – „OK”.

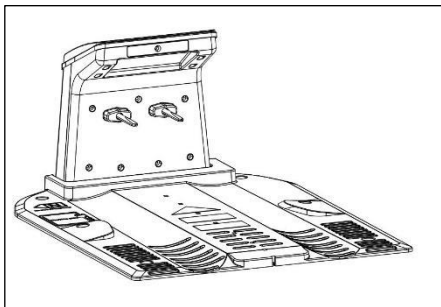


Fig.21

5.4 INFORMAȚII DE ÎNCĂRCARE

Robotul va reveni la stația de încărcare în una dintre următoarele situații:

1. Dacă apăsați butonul Home și OK.
2. Capacitatea bateriei este la tensiune joasă.

Notă: Dacă robotul de tuns iarba, din anumite motive nu se poate întoarce la stația de încărcare, va încerca din nou, revenind în zona cu gazon.

Notă: Dacă temperatura bateriei este mai mare de 45°C, dispozitivul va opri încărcarea pentru a proteja bateria. După ce temperatura a fost redusă, încărcarea se va restabili automat.

Notă: Dacă temperatura plăcii de control a sistemului robotului este mai mare de 90 °C, acesta se va opri din lucru și va reveni la stația de încărcare. După ce temperatura a fost redusă, procesul de lucru se va restabili conform setărilor dvs.

Notă: Dacă bateria este consumată complet iar robotul nu a ajuns la stația de încărcare, acesta nu mai poate porni. Puneți robotul înapoi în stație și acesta se va încărca; mențineți întrerupătorul principal de alimentare în poziția ON. Robotul de tuns iarba va fi încărcat automat.

5.5 PORNIRE ROBOTULUI ȘI TESTAREA INSTALAȚIEI

Odată ce LED-ul este aprins verde constant, aveți o zonă de lucru pentru robot. Acum vă rugăm să verificați mai întâi dacă ambele capete ale cablului de delimitare sunt conectate.

Acum plasați robotul în zona de lucru, lângă stația de încărcare.

Apăsați comutatorul principal de alimentare la „ON” (Fig.22).

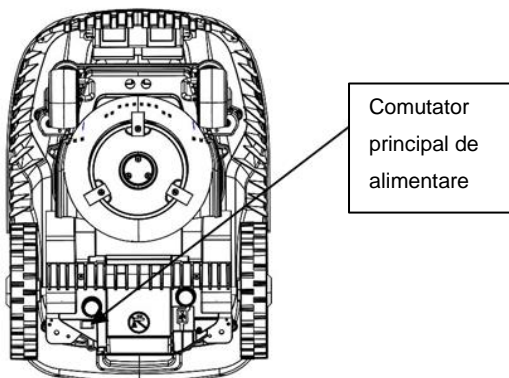


Fig.22

Apăsați tasta Power, apoi, după o scurtă pornire a sistemului de operare, introduceți codul PIN „1-2-3-4”, apăsați tasta HOME și tasta OK. Acum robotul de tuns gazon ar trebui să urmeze firul în sens invers acelor de ceasornic ,apoi să se apropie de stația de încărcare și să se cupleze la aceasta în poziția de încărcare. Robotul de tuns iarba va începe să se încarce. Dacă robotul de tuns iarbă nu se cuplează la stația de încărcare, poate fi necesar să reglați poziția acesteia deplasând-o în lateral până când robotul de tuns iarba se cuplează fără nicio problemă. (Fig.23)

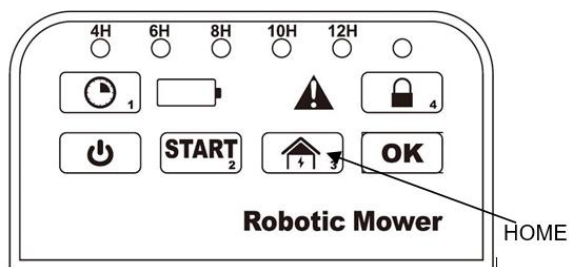


Fig.23

Funcția STOP

Dacă doriți să opriți robotul de tuns iarba în timpul lucrului, apăsați butonul STOP. Odată ce butonul STOP este apăsat, robotul se va opri și va aștepta comenzile ulterioare.

Fixarea stației de încărcare

Odată ce robotul de tuns iarba funcționează normal și stația de încărcare are locația potrivită, folosiți un ciocan și bateți complet cele 6 cuie de fixare pentru a fixa baza stației. Rețineți: Cablul nu trebuie să fie îndoit sau deteriorat, acest lucru este foarte important (Fig.24).

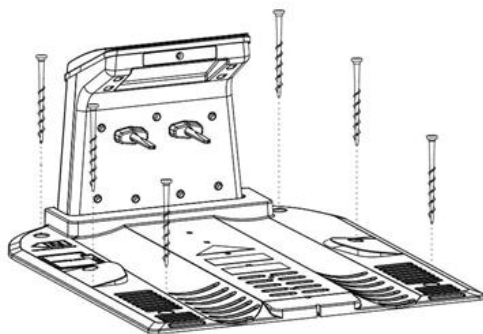
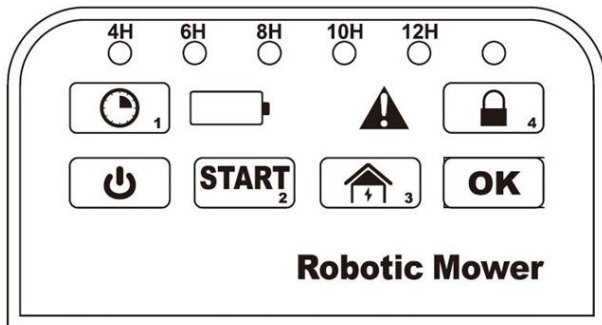


Fig.24

6. PUNEREA IN FUNCȚIUNE

6.1 PANOUL DE CONTROL



Definiții și lumini LED:



Tasta de alimentare: Asigurați-vă că întrerupătorul principal de alimentare este apăsat „ON”. Apoi apăsați tasta Power pentru a porni sau opri robotul de tuns iarba.



Tasta OK: Selectează o anumită funcție sau setări.



Pictograma baterie: arată starea bateriei.



Pictogramă alertă



Setați tasta timp de lucru / tasta numerică „1”.



Tasta Start/tasta numerică „2”.



Tasta Home(Acasă)/Tasta numerică „3”.



Tasta de blocare/tasta numerică „4”.

4H 6H 8H 10H 12H



Indicatoare cronometru



Indicator blocare și alimentare

6.2 PORNIREA ROBOTULUI

1. Apăsați comutatorul principal de alimentare „ON”
2. Apăsați tasta de pornire, indicatorul de blocare și alimentare se va aprinde roșu, iar pictogramele baterie și alertă vor clipi alternativ. După aproximativ 4 secunde, pictograma baterie, indicatorul de blocare și alimentare și unul dintre indicatorii temporizatorului se vor aprinde. Acum robotul este gata de lucru.
3. Înainte de a utiliza robotul, trebuie să introduceți codul PIN corect. Codul PIN inițial din fabrică este „1-2-3-4”. Apăsați tastele numerice „1-2-3-4”, apoi apăsați tasta OK, panoul de control va fi deblocat. Indicatoarele de blocare și alimentare vor deveni verzi.

Dacă introduceți un cod PIN greșit, indicatorul de blocare și alimentare vor clipi în roșu. Apăsați OK pentru a șterge codul greșit, apoi introduceți codul PIN corect.

Dacă doriți să blocați panoul de control, apăsați tasta de blocare.

4. Apăsați START și OK, robotul va porni.

Notă: Dacă nivelul bateriei este peste 30%, pictograma Baterie va fi verde. Robotul va funcționa normal.

Când nivelul bateriei este mai mic de 30%, pictograma bateriei va deveni roșie, iar robotul de tuns iarba se va întoarce automat la stația de încărcare pentru a se încărca.

5. Apăsați HOME și OK, robotul de tuns iarba se va întoarce la stația de încărcare de-a lungul firului de delimitare.

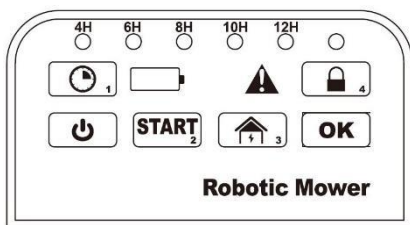
6. Apăsați butonul STOP, robotul se va opri.

6.3 SETAREA TIMPULUI DE LUCRU

1. În timp ce robotul de tuns iarba este pornit și deblocat (indicatoarele de blocare și alimentare sunt verzi), puteți seta timpul de lucru al robotului.

2. Apăsați tasta Set work time, alegeți cronometrul dorit, puteți alege 4h, 6h, 8h, 10h sau 12h, apoi apăsați tasta OK.

6.4 ÎNCĂRCARE



Indicatorul luminos al bateriei este iluminat cu verde atunci când bateria are suficientă tensiune. Când bateria nu are suficientă tensiune, indicatorul luminos este roșu și robotul se va întoarce la stația de încărcare de-a lungul cablului de delimitare.

După conectarea cu succes la stația de încărcare, simbolul bateriei se aprinde intermitent verde, ceea ce înseamnă că robotul de tuns iarba se încarcă.

Notă: În starea normală de funcționare, dacă apăsați butonul roșu „STOP” din partea de sus a robotului de tuns iarbă și apoi apăsați butonul „ACASĂ” de pe tastatură, robotul de tuns iarba va reveni la stația de încărcare, indiferent de nivelul de încărcare al bateriei .

6.5 SCHIMBAREA CODULUI PIN

Codul PIN original din fabrică este „1-2-3-4”, îl puteți schimba după cum urmează:

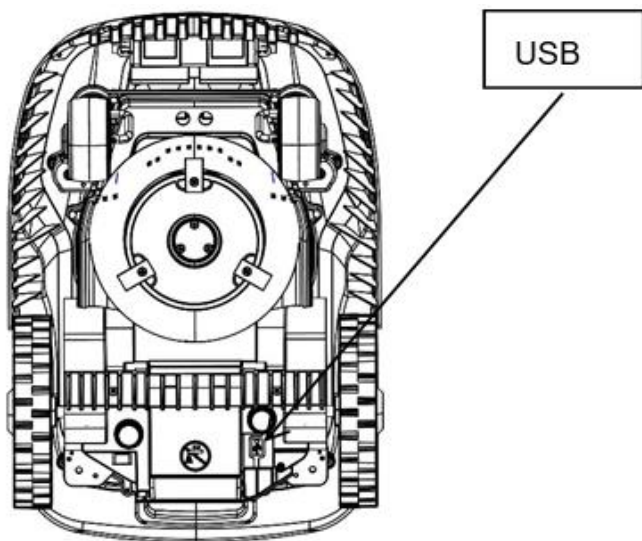
1. Mențineți robotul pornit și deblocat (indicatoarele de blocare și alimentare sunt verzi).
2. Apăsați tasta de blocare și OK în același timp. Acum indicatorul de blocare și alimentare se vor aprinde intermitent în roșu și verde alternativ.
3. Apăsați noul cod PIN, de exemplu, „1-1-1-1”, apoi apăsați OK, indicatorul de blocare și alimentare se vor aprinde intermitent verde.
4. Tastați din nou noul cod PIN, de exemplu, „1-1-1-1”, apăsați OK ; Indicatorul de blocare și alimentare va deveni verde, înseamnă că ați schimbat codul PIN cu succes.

Dacă doriți să blocați panoul de control, apăsați tasta de blocare.

IMPORTANT!

Notați noul PIN aici: _____

De fiecare dată când ați schimbat codul PIN, scrieți-l pentru a nu-l uita. Robotul este protejat antifurt și fără PIN-ul corect, toate funcțiile sunt blocate.



NOTĂ: Ce trebuie să faceți dacă ați uitat codul PIN:

1. Deschideți capacul USB, introduceți dispozitivul flash USB în portul USB afișat mai jos.
2. Apăsați comutatorul principal de alimentare „ON”.
3. Apăsați tasta de pornire și tasta OK în același timp.
4. Apăsați tasta Setare timp de lucru / tasta numerică „1”
5. Scoateți dispozitivul flash USB, utilizați un computer pentru a deschide fișierul TEXT salvat în el. Există un număr PUK în fișierul TEXT. Acesta este codul dvs. personal de deblocare. Contactați service-ul RURIS pentru a obține noul PIN.

6.6. ACTUALIZARE FIRMWARE

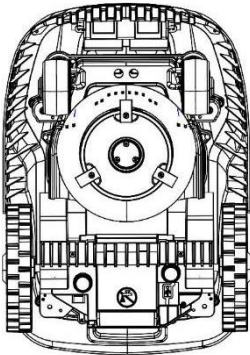
Prin Bluetooth pentru a actualiza firmware-ul fără fir:

Consultați ghidul de conectare fără fir APP. (numai pentru RXR500)

Prin dispozitivul flash USB pentru a actualiza firmware-ul:

Pasul 1: Descărcați cel mai recent software al robotului de pe site-ul nostru de asistență RURIS, pe un dispozitiv flash USB.

Pasul 2: Deschideți capacul USB și introduceți dispozitivul flash USB în portul USB afișat mai jos



Pasul 3: Apăsați comutatorul pe „ON”. Apăsați tasta de pornire și OK în același timp, toate luminile de pe panoul de control se vor aprinde verde.

Apăsați tasta numerică „4” de pe tastatură și actualizarea va începe.

Notă:

1. Vă rugăm să vă asigurați că nivelul bateriei este suficient de ridicat pentru actualizare (>50% rămas);
2. Nu apăsați întrerupătorul principal de alimentare în timpul actualizării.

6.7 SENZOR DE PLOAIE

Nu este recomandat sa utilizați robotul în ploaie.

Robotul de tuns iarba este dotat cu un senzor de ploaie. Când senzorul de ploaie este la setarea prestabilită din fabrică, robotul va reveni mai întâi la stația de încărcare. Apoi va fi încărcat complet. După încărcare, acesta va rămâne în stația de încărcare suplimentar pentru încă 2 ore, înainte de a reporni.

Notă: Nu scurtcircuitați cei doi senzori metalici de pe robot. Acest lucru va face ca robotul să funcționeze anormal.

Dacă doriți ca robotul să funcționeze în ploaie, puteți modifica setarea de eroare prin intermediul aplicației, vă rugăm să consultați ghidul de conectare fără fir al aplicației.

Robotul de tuns iarba poate tăia iarba umedă, dar iarba umedă se va acumula pe discul cu lame și pe roți, ceea ce înseamnă o curățare mai frecventă a utilajului.

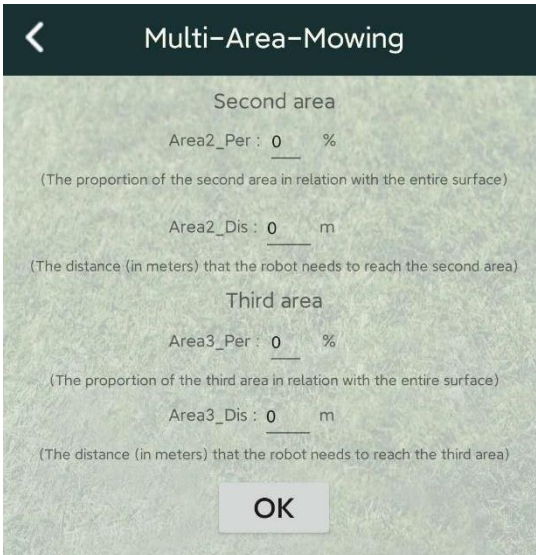
Nu utilizați robotul în timpul furtunilor cu fulgere sau cu tunete, în cazul deteriorării circuitelor electronice, se recomandă deconectarea stației de încărcare și, de asemenea, deconectați cablul de delimitare, dacă este posibil.

Notă: Utilizarea robotului în ploaie nu este recomandată.

6.8 TĂIEREA GAZONULUI IN MAI MULTE ZONE

Conectați robotul de tuns iarba prin Bluetooth (RXR 500).

Prin modulul Bluetooth, robotul de tuns iarba poate fi conectat la telefonul mobil, Multi-Area-Cowing poate fi setat pe telefon, (Consultați ghidul APP pentru funcționarea detaliată). Interfața mobilă este prezentată mai jos:



Area2_Per: (a doua zonă _Procent)

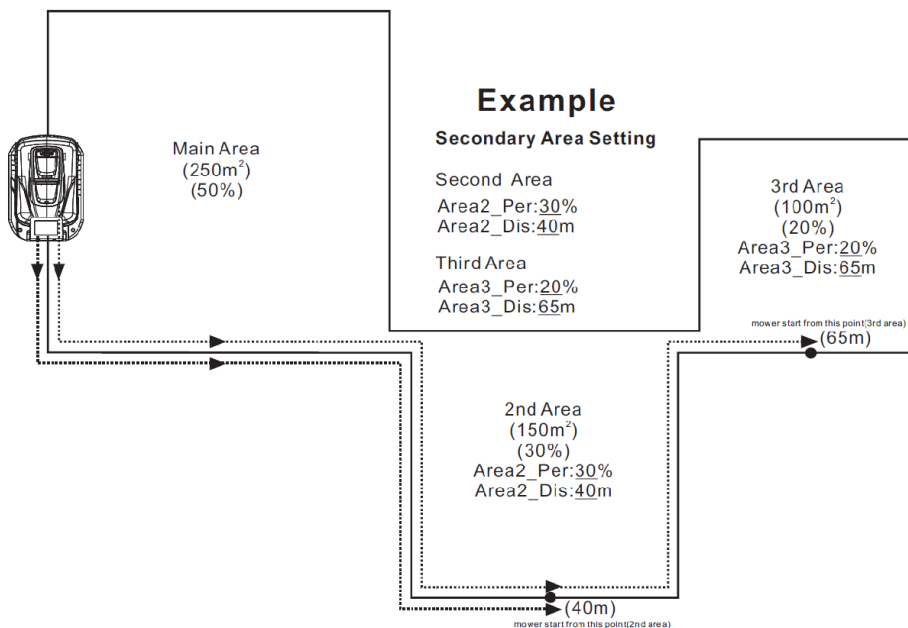
Stabilește proporția zonei secundare în raport cu întreaga suprafață.

Area2_Dis: (a doua zonă _Distanță)

Acesta stabilește distanța (în metri) de care are nevoie robotul pentru a ajunge în zona secundară, urmând firul de delimitare. Se recomandă măsurarea distanței pe jumătatea celei de-a doua zone, astfel încât să fii sigur că robotul se va afla în a doua zonă atunci când începe tunsul.

De exemplu:

Suprafața totală de lucru este de 500 m², zona principală este de 250 m², zona secundară este de 150 m², a treia zonă este de 100 m², urmăriți exemplul de mai jos:



Robotul de tuns iarba va funcționa ca mai jos la fiecare 10 cicluri de lucru:

Aleatoriu de 5 ori, va începe să taie iarba imediat după ce a părăsit stația de încărcare;

Aleatoriu de 3 ori, se va deplasa în spatele stației de încărcare, mergând 40 de metri de-a lungul firului de delimitare, apoi începe să taie iarba.

De 2 ori aleatoriu, robotul se va deplasa în spatele stației de încărcare, mergând 65 de metri de-a lungul firului de delimitare, apoi începe să taie iarba.

Informații de alertă

Pictograma de alertă se va aprinde sau va clipi în culori diferite pentru a arata diferite defecțiuni ale robotului, după cum urmează:

Pictogramă de alertă	Defecte
Roșu constant	Robotul este blocat
	Robotul este ridicat de la sol
	Eroare Hall
Roșu intermitent	Eroare semnal cablul de delimitare
Albastru constant	Eroare baterie
Albastru intermitent	Supraîncălzire PCB
	Temperatura baterie anormală
	Supracurent motor/ defecțiune motor
	Răsturnarea / Înclinarea robotului.
	Eroare placa principală PCB

Robotul este ridicat de la sol

Dacă senzorii de ridicare sunt activați în mod continuu timp de zece secunde, robotul se va opri și ledul de alertă va fi ROȘU. Vă rugăm să apăsați pe OK pentru a reporni.

Dacă acest mesaj de eroare apare des, vă rugăm să verificați dacă există obstacole mai înalte de 100 mm în zona de lucru. Dacă acestea există, mutați-le din zona de lucru sau modificați poziția cablului de delimitare pentru a exclude obiectele.

Ridicarea robotului de la sol poate fi cauzată de iarba înaltă din zona de lucru; vă rugăm să tăiați iarba la mai puțin de 60 mm.

Robotul este blocat

Dacă senzorii de obstrucție sunt activați de zece ori pe minut, robotul se va opri și ledul de alertă va fi ROȘU. Apăsați pe OK pentru a reporni robotul.

Dacă această eroare apare des, vă rugăm să verificați dacă cablul de delimitare este așezat corect. Verificați în special colțurile, coridoarele, gardurile, pietrele, împrejurimile etc. Vă rugăm să modificați configurația cablului de delimitare dacă este necesar.

Eroare Hall

Există patru magneți în capacul superior al robotului. Dacă ledul de alertă va fi ROȘU, vă rugăm să verificați dacă există părți metalice între magneți și punte. Scoateți piesele metalice dacă este necesar.

Eroare semnal de limită/perimetru

Dacă semnalul de delimitare este greșit - de exemplu, robotul se află în afara zonei de lucru, cablul de delimitare este conectat greșit sau întrerupt, robotul se va întoarce în cerc căutând semnalul de delimitare și se va opri.

Dacă se întâmplă acest lucru, vă rugăm să vă asigurați că robotul se află în zona de lucru și verificați dacă indicatorul LED de pe stația de încărcare este în permanență verde.

LED-ul este stins - fără alimentare.

LED-ul este verde intermitent, delimitare intrerupta sau

- cablu conectat incorect sau
- cablul slăbit de la conectorii stației de încărcare

Eroare baterie

Robotul de tuns iarba nu poate porni sau bateria nu poate fi încărcată. În acest caz, bateria a ajuns la sfârșitul duratei de viață.

Supraîncălzire PCB

Dacă PCB-ul este supraîncălzit, ledul de alertă luminează intermitent în albastru, robotul de tuns iarba se va întoarce la stație pentru si va astepta ca temperatura acestuia să scadă. În timpul verii, dacă temperatura exterioară este ridicată, evitați să setați robotul de tuns iarba să funcționeze la timpul prânzului.

Temperatura bateriei anormală

Intervalul de temperatură al bateriei pentru descărcare este 0-75 °C, pentru încărcare este 0-45 °C. În afara acestui interval, robotul revine la stația de încărcare și așteaptă să se răcească sau să se încălzească. Led-ul de alertă luminează intermitent în albastru.

În timpul verii, vi se recomandă să schimbați timpul de lucru, dimineața devreme. În timpul iernii, depozitați-l într-o zonă caldă.

Supracurent motor

Motoarele sunt protejate împotriva supracurentului. Lumina de alertă se aprinde intermitent albastru. Vă rugăm să apăsați OK pentru a reporni robotul.

Dacă acest mesaj de eroare apare des, vă rugăm să verificați înălțimea ierbii din zona de lucru și să o tăiați la mai puțin de 60 mm. Verificați, discul lamei și roțile dacă sunt murdare de noroi, curățați aceste părți.

Defecțiune motor

Dacă motorul are probleme, robotul se va opri și led-ul de alertă va clipi albastru. Vă rugăm să verificați roțile din spate și discul de tăiere, să vedeți dacă sunt blocate de ceva, să curățați, și să reporniți robotul. Dacă nu poate porni, vă rugăm să contactați serviciul autorizat RURIS.

Răsturnarea / Înclinarea robotului.

Dacă robotul de tuns iarba este răsturnat sau este înclinat la peste 35% (20°) pentru o perioadă lungă de timp, robotul de tuns iarba se va opri și lumina de alertă va arăta intermitent albastru. Vă rugăm să întoarceți robotul de tuns iarba în poziția normală, apăsați OK pentru a reporni.

Dacă răsturnarea este cauzată de o pantă în zona de lucru, vă rugăm să modificați configurația cablului de delimitare pentru a evita pantele mari.

Eroare la placa principală

Robotul este controlat de o placă PCB principală, cu un MCU programat, un giroscop și un IC. Dacă unele dintre aceste microcipuri sunt uzate sau au probleme, ledul de alertă clipește albastru.

Vă rugăm să încercați să reporniți robotul. Dacă problema persistă, vă rugăm să contactați un service autorizat RURIS.

Notă: Vă rugăm să urmați cu strictețe instrucțiunile acestui manual. Întreținerea sau instalarea defectuoasă nu este acoperită de garanție.

7. ÎNTREȚINERE

Verificați și curățați robotul în mod regulat și înlocuiți piesele uzate dacă este necesar, folosiți o perie uscată sau o cârpă umedă.

Atenție! Nu spălați robotul cu jet de apă.

Urmați aceste instrucțiuni de întreținere pentru o durată lungă de viață a robotului. Luați în considerare să vă duceți produsul la un service autorizat RURIS pentru o curățare completă, testare și reglare a tuturor funcțiilor, înlocuirea pieselor uzate și upgrade-uri de software.

Durata de viață a bateriei

Robotul de tuns iarba are o baterie litiu-ion care nu necesita întreținere. Această baterie este ușor de scos (vă recomandăm să o scoateți complet încărcată) și trebuie păstrată într-un loc uscat. Se recomandă încărcarea bateriei la fiecare trei luni pentru a se menține în cea mai bună stare.

Perioadele lungi de neutilizare, precum și temperaturile extreme (lumina directă a soarelui pe robotul de tuns iarba sau iarnă afară) vor limita semnificativ durata de viață a bateriei. Prin urmare, vă rugăm să vă protejați robotul de temperaturi extreme, să luați bateria iarnă și să o încărcăți complet din când în când.

Depozitarea pe timp de iarnă

Iarna, vă recomandăm să păstrați robotul și stația de încărcare într-o magazie sau garaj pentru a evita înghețul.

Următoarele pregătiri trebuie efectuate înainte de depozitarea pe timp de iarnă:

1. Curățați cu grijă utilajul
2. Încărcați complet bateria
3. Asigurați-vă că întrerupătorul principal de alimentare este OPRIT

4. Deconectați încărcătorul de la priza de alimentare.
5. Deconectați încărcătorul/sursa de alimentare de la stația de încărcare.
6. Deconectați conexiunile cablurilor de delimitare de la stația de încărcare. Cablul de delimitare poate fi lăsat afara iarna, dar asigurați-vă că conexiunile sunt protejate pentru a preveni coroziunea.

Este recomandat să depozitați produsul în cutia utilajului pe un raft sau într-un garaj curat după ce l-ați curățat și încărcat.

Curățare și întreținere

Este important să păstrați robotul de tuns gazon curat.

Robotul va urca mai ușor pantele dacă roțile sunt curate, lamele vor tăia, de asemenea, mai bine dacă sunt curate și ascuțite - dar rețineți: când curățați lamele, vă rugăm să opriți întrerupătorul principal de alimentare și să folosiți mănuși de protecție. Nu folosiți niciodată un spălător de înaltă presiune pentru curățare.

Curățarea corpului

Utilizați o perie moale și/sau o cârpă umedă cu detergent de uz casnic.

Curățarea părții inferioare

Asigurați-vă că întrerupătorul de alimentare este în poziția OPRIT și purtați mănuși de protecție. Întoarceți robotul pe o parte pentru a-și expune partea inferioară, curățați discul cu lame și cadrul, folosind o perie moale sau o cârpă umedă. Rotiți discul pentru a vă asigura că se mișcă liber.

Curățarea pinilor de contact și a benzilor de încărcare

Utilizați un produs de curățare pentru metale pentru a curăța știfturile de contact și benzile de încărcare de pe robot/stația de încărcare. Îndepărtați frunzele sau resturile de iarbă din jurul știfturilor de contact și benzilor de încărcare pentru a asigura o încărcare eficientă.

Ascuțirea lamei de tăiere

AVERTIZARE!

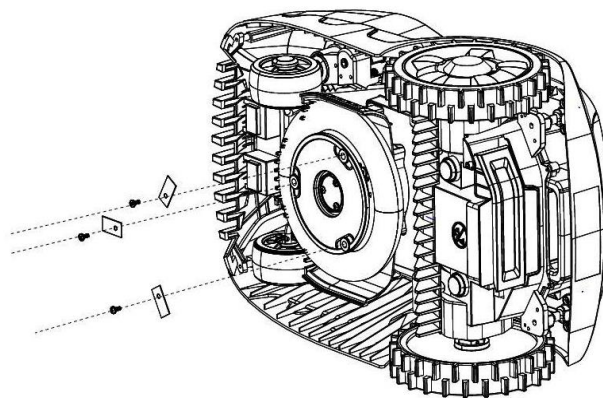
Asigurați-vă că robotul este oprită complet și purtați mănuși de protecție înainte de curățarea, reglarea sau înlocuirea lamelor.

Pentru a asigura eficiența maximă de tăiere și siguranță, utilizați întotdeauna lame de schimb și piesele de montare a lamei originale, recomandate de producător, atunci când le înlocuiți.

Există trei lame pe robot care sunt montate pe disc. Aceste lame pot rezista până la 3 luni (dacă nu au lovit niciun obstacol). Vă rugăm să nu uitați să înlocuiți toate cele trei lame în același timp pentru un bun echilibru și o bună performanță de tăiere.

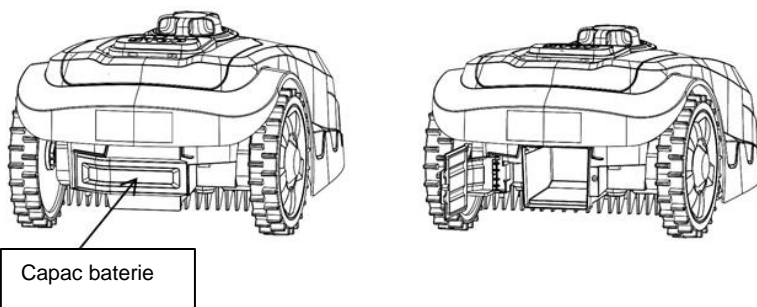
Înlocuirea lamelor

Folosiți o șurubelniță pentru a îndepărta șuruburile lamelor de tăiere. Apoi înlocuiți fiecare lamă și si strângeți șuruburile ferm. Asigurați-vă că lamele asamblate se pot învârti liber.



Înlocuirea bateriei

1. Deschideți capacul bateriei.
2. Apăsați butonul de blocare și scoateți bateria din cutia acesteia.
3. Înlocuiți bateria.
4. Introduceți bateria în cutie și asigurați-vă că aceasta s-a fixat pe poziție.
5. Închideți capacul bateriei.



8. DEPANARE

8.1 DEPANARE: STAȚIE DE ÎNCĂRCARE

LED	Descriere	Soluție
Lumină stinsă	Fără alimentare	Verificați sursa de alimentare
Lumină verde aprinsă constant	Gata de lucru (Bateria complet încărcată, Cablul de delimitare OK)	Conexiune corectă
Verde intermitent	Cablul de delimitare întrerupt sau conectat greșit	Schimbați cele două capete ale firelor /verificați dacă firul de delimitare este întrerupt
Roșu	Se încarcă bateria	Așteptați încărcarea completă sau setați „Start” – „OK”.

8.2 DEPANARE: ROBOT

Nr.	Problema	Culoarea alertei sau pictogramei baterie	Problema posibila	Verificare
1	Robotul s-a oprit în zona de lucru	Pictograma de alertă este aprinsă roșu constant	Robotul este blocat și oprit, acest lucru se întâmplă atunci când senzorul de coliziune a fost declanșat de mai mult de 10 ori în decurs de 2 minute sau continuu peste zece secunde.	<ol style="list-style-type: none"> 1. Verificați dacă robotul de tuns iarba este prins de un obstacol sau blocat între tufișuri, copaci etc. Îndepărtați obstacolul sau evitați această zonă. 2. Verificați dacă iarba din gazon este prea înaltă. Dacă da, vă rugăm să tăiați iarba la mai puțin de 60 mm 3. Reporniți robotul de tuns iarba sau duceți-l la stația de încărcare.

2	Robotul s-a oprit în zona de lucru	Pictograma de alertă este aprinsă roșu constant	Robotul de tuns iarba a fost ridicat continuu timp de zece secunde	Verificați dacă există obstacole mai mici de 100 mm în zona de lucru și mutați-le în afara zonei de lucru sau modificați configurația cablului de delimitare pentru a le exclude.
3	Robotul de tuns iarba nu poate trece de autoverificarea programului, nu poate fi pornit	Pictograma de alertă este aprinsă roșu constant	Eroare Hall Există părți metalice între magneți și punte.	Scoateți piesele metalice dacă este necesar. Duceți aparatul la un service autorizat RURIS
4	Robotul se învâрте în cerc și apoi se oprește	Pictograma de alertă se aprinde albastru intermitent	Eroare semnal de limită. Robotul se află în afara zonei de lucru. Cablul de delimitare este conectat greșit sau întrerupt. Nu există sursă de alimentare.	<ol style="list-style-type: none"> 1. Asigurați-vă că robotul se află în zona de lucru. 2. Verificați dacă indicatorul LED de pe stația de încărcare este constant verde. 3. Dacă robotul de tuns iarbă rulează în afara perimetrului, într-un singur loc de mai multe ori, vă rugăm să verificați dacă există un cablu de înaltă tensiune în apropiere sau dedesubt. Schimbați poziția firului de delimitare. 4. Dacă robotul de tuns iarbă rulează în afara limitei pe o pantă, evitați acea zonă schimbând poziția cablului de delimitare. 5. Reporniți robotul sau duceți-l la stația de încărcare.
5	Bateria nu poate fi încărcată.	Pictograma Alertă este aprinsă albastru constant	Eroare baterie Contact greșit al pinilor de încărcare. Bateria a ajuns la sfârșitul duratei de viață.	Vă rugăm să verificați dacă sursa de alimentare are o problemă sau să curățați pinii de încărcare dacă este necesar. Înlocuiți bateria.

6	Robotul se întoarce la stație și rămâne acolo, deși timpul de lucru este programat	Pictograma de alertă se aprinde albastru intermitent	Supratemperatura PCB Dacă PCB-ul este supraîncălzit, programul va trimite robotul înapoi la stație pentru a aștepta ca acesta să se răcească.	1. În sezonul de vară, vă rugăm să setați timpul de lucru dimineața devreme; nu lăsați robotul de tuns iarbă să funcționeze în timpul zilelor caniculare. 2. După ce PCB-ul s-a răcit, robotul de tuns iarba se restabilește automat.
7	În timpul de lucru setat, robotul se întoarce la stație sau bateria nu poate fi încărcată de stația de încărcare.	Pictograma de alertă se aprinde albastru intermitent	Temperatura bateriei anormală 1. Dacă temperatura bateriei. este mai mare de 75°C, robotul va reveni la stația de încărcare. 2. Dacă temperatura bateriei. este mai mare de 45°C sau mai mică de 0°C, se va opri încărcarea și va aștepta în stație.	1. În sezonul de vară, vă rugăm să setați timpul de lucru la dimineața devreme; nu lăsați robotul de tuns iarbă să funcționeze în timpul zilelor caniculare.. 2. După ce s-a răcit robotul va reveni automat la programul setat.
8	Robotul de tuns iarba s-a oprit în iarba înaltă	Pictograma de alertă se aprinde albastru intermitent	Supracurent motor sau defecțiune motor, s-a oprit din cauza curentului prea mare din motor sau acesta are probleme.	1. În sezonul de vară, vă rugăm să setați timpul de lucru la dimineața devreme; nu lăsați robotul de tuns iarbă să funcționeze în timpul zilelor caniculare.. 2. După ce PCB-ul s-a răcit, robotul de tuns iarba se restabilește automat.
9	Robotul s-a răsturnat și s-a oprit	Pictograma de alertă se aprinde albastru intermitent	Robotul s-a răsturnat sau a fost pe o pantă de peste 35% pentru o lungă perioadă de timp.	1. Dacă răsturnarea este cauzată de pante prea abrupte în zona de lucru, vă rugăm să corectați configurația cablului de delimitare pentru a le evita. 2. Duceți robotul într-o zonă plată și reporniți-l.
10	Robotul de tuns iarba s-a oprit și	Pictograma Baterie este aprinsă roșu	Dacă tensiunea bateriei este prea scăzută și nu se află	Transportați robotul la stația de încărcare.

	ecranul este oprit.		pe stația de încărcare, robotul se va opri.	
11	Robotul de tuns iarba nu poate fi pornit		Apăsăți tasta Pornire de pe tastatură pentru a porni robotul. Dacă tensiunea bateriei este prea scăzută, robotul nu poate fi pornit.	<ol style="list-style-type: none"> 1. Asigurați-vă că întrerupătorul principal de alimentare este „ON”. 2. Când utilizați pentru prima dată robotul de tuns iarba, este posibil ca bateria să nu fie complet încărcată. Puneți robotul în stația de încărcare. 3. Pentru funcționare normală, apăsați tasta de pornire de pe panoul de control, apoi introduceți codul PIN și porniți robotul 4. Dacă robotul este încă oprit, vă rugăm să transportați robotul la stația de încărcare. Asigurați-vă că întrerupătorul principal de alimentare este „ON” pentru ca bateria să fie încărcată. 5. Contactați un service autorizat RURIS.
12	Robotul nu poate intra în stația de încărcare	-	Dacă stația de încărcare nu este instalată corect, robotul nu poate intra în ea.	<ol style="list-style-type: none"> 1. Asigurați-vă că indicatorul LED de pe stația de încărcare este verde constant. 2. Verificați dacă cablul de delimitare de sub și din fața încărcătorului este aliniat. 3. Verificați dacă stația de încărcare este poziționată corect. 4. Nivelati pământul de sub stația de încărcare.
13	Robotul se întoarce în cercuri de-a lungul firului de delimitare.	-	Cablul de mare putere aproape de firul de delimitare sau dedesubtul acestuia	Verificați dacă există un cablu de mare putere aproape de cablul de delimitare sau sub

			afectează semnalul de delimitare.	acesta; schimbați poziția firului de delimitare.
14	Robotul de tuns iarba s-a oprit în timp ce se întorcea la stație.	Pictograma de alertă se aprinde albastru intermitent	Obiectele de pe cablul de delimitare au blocat mișcarea robotului de tuns iarba.	Îndepărtați orice obstacol.
15	Robotul de tuns iarba este foarte zgomotos.	-	Lama de tăiere deteriorată sau plină de reziduuri (benzi, frânghii, fragmente de plastic etc.) Motor de antrenare deteriorat. 5. Alte pagube ale pieselor	Schimbați lamele de tăiere în același timp. Eficiența de tăiere a depinde de lame, așa că vă rugăm să le păstrați în stare bună. Opriți robotul în siguranță, folosiți mănuși de protecție pentru a evita riscul de tăiere, îndepărtați reziduurile de pe lame. Reparați sau înlocuiți motorul.
16	Robotul rămâne în stație sau continuă să se întoarcă la stație	-	Setare greșită a timpului de lucru.	Verificați setarea Timp de lucru. De exemplu, dacă setați: ZI Orele de început Luni 8:00 3 ore Aceasta înseamnă că luni, robotul va funcționa de la 8:00 la 11:00. În afara acestei perioade de timp, robotul va rămâne în stație sau va merge la stație.

9. DECLARAȚII DE CONFORMITATE

DECLARAȚIA DE CONFORMITATE CE



Producator: SC RURIS IMPEX SRL

Bvd. Decebal, nr. 111, Cladire Administrativa, Craiova, Dolj, Romania

Tel. 0351 464 632, www.ruris.ro, info@ruris.ro

Reprezentant autorizat: ing. Stroe Marius Catalin – Director General

Persoana autorizata pentru dosarul tehnic: ing. Florea Nicolae – Director Proiectare Producție

Descrierea masinii: **ROBOTUL DE TUNS GAZON** are rolul de a realiza lucrari de taiat iarba.

Numar de serie: de la XX RXR300 0001 la XX RXR300 9999 (Unde xx reprezinta ultimele doua cifre ale anului de fabricatie)

Produsul: robot de tuns gazon

Model: RURIS

Tipul: RXR300

Motor: electric

Latime de lucru: 180 mm

Noi, SC RURIS IMPEX SRL Craiova, producator, in conformitate cu H.G. 1029/2008 - privind conditiile introducerii pe piata a masinilor, Directiva 2006/42/EC – cerinte de siguranta si securitate, Standardul EN ISO 12100:2010 – Masini. Securitate, Directiva 2014/35/UE, HG 409/2016 - privind echipamentele de joasa tensiune, Directiva 2014/30/UE privind compatibilitatea electromagnetica (HG 487/2016 privind compatibilitatea electromagnetica, actualizata 2019) am efectuat atestarea conformitatii produsului cu standardele specificate si declaram ca este conform cu principalele cerinte de siguranta si securitate, nu pune in pericol viata, sanatatea, securitatea muncii si nu are impact negativ asupra mediului

Subsemnatul Stroe Catalin, reprezentantul producatorului, declar pe proprie raspundere ca produsul este in conformitate cu urmatoarele standarde si directive europene:

SR EN ISO 12100:2011/ EN ISO 12100:2011- Securitatea masinilor. Principii generale de proiectare. Aprecierea riscului și reducerea riscului

SR EN 301 489-1 V2.2.3:2020/ EN 301 489-1 V2.2.3:2019- Standard de compatibilitate electromagnetica (EMC) pentru echipamente radio și servicii. Partea 1: Cerințe tehnice comune. Standard armonizat pentru compatibilitate electromagnetica

OSIST PREN 301 489-3 V2.3.0:2022- Standard de compatibilitate electromagnetica (EMC) pentru echipamente și servicii radio - Partea 3: Condiții specifice pentru dispozitivele cu rază scurtă de acțiune (SRD) care funcționează pe frecvențe între 9 kHz și 246 GHz - Standard armonizat pentru compatibilitate electromagnetica

SR EN 301 489-17 V3.2.4:2020/ EN 301 489-17 V3.2.4:2020- Standard de compatibilitate electromagnetica (EMC) pentru echipamente radio și servicii Partea 17: Condiții specifice pentru echipamente de transmisii de date de bandă largă. Standard armonizat pentru compatibilitate electromagnetica

SR EN 61032:2002/ EN 61032:2001- Protecția persoanelor și a echipamentelor în carcasă. Calibre de încercare pentru verificare

SR EN 62133-2:2017/ EN 62133-2:2017- Acumuloare alcaline și alte acumuloare cu electrolit neacid - Cerințe de securitate pentru acumuloare etanșe portabile și pentru baterii constituite din acestea, destinate utilizării în aplicații portabile. Partea 2: Sisteme cu litiu

SR EN 61960-3:2017/ EN 61960-3:2017- Acumuloare alcaline și alte acumuloare cu electrolit neacid - Acumuloare cu litiu pentru aplicații portabile. Partea 3: Elemente și baterii de acumuloare cu litiu, paralelipedice și cilindrice

SR EN 60335-2-29:2005/A11:2019/ EN 60335-2-29:2004/A11:2018- Aparate electrice pentru uz casnic și scopuri similare. Securitate. Partea 2-29: Prescripții particulare pentru încărcătoare de baterie

SR EN 60335-1:2012/A2:2019/ EN 60335-1:2012/A2:2019- Aparate electrice pentru uz casnic și scopuri similare. Securitate. Partea 2-1: Prescripții generale

SR EN 60335-1:2012/A15:2021/ EN 60335-1:2012/A15:2021- Aparate electrice pentru uz casnic și scopuri similare. Securitate. Partea 1: Prescripții generale

SR EN 60384-14-1:2016/ EN 60384-14-1:2016- Condensatoare fixe utilizate în echipamente electronice. Partea 14-1: Specificație particulară cadru. Condensatoare fixe de antiparazitare pentru conectare la alimentare. Nivel de atestare DZ

SR EN 62233:2008/ EN 62233:2008- Metode de măsurare a câmpurilor electromagnetice ale aparatelor electrice de uz casnic și scopuri similare referitor la expunerea umană

SR EN 50525-2-11:2011/ EN 50525-2-11:2011- Cabluri electrice. Cabluri de energie de joasă tensiune cu tensiunea nominală (Uo/U) până la 450/750 V, inclusiv. Partea 2-11: Cabluri pentru aplicații generale. Cabluri flexibile cu izolație termoplastică de PVC

SR EN IEC 55014-1:2021/ EN IEC 55014-1:2021- Compatibilitate electromagnetică. Cerințe pentru aparate electrocasnice, unelte electrice și aparate similare. Partea 1: Emisie

SR EN IEC 55014-2:2021/ EN IEC 55014-2:2021- Compatibilitate electromagnetică. Cerințe pentru aparate electrocasnice, scule electrice și aparate similare. Partea 2: Imunitate. Standard de familie de produse

EN 61000-3-2:2019/ A1:2021/ EN IEC 61000-3-2:2019/A1:2021- Compatibilitate electromagnetică (CEM) - Partea 3-2: Limite - Limite pentru emisiile de curenți armonici (curent de intrare al echipamentelor ≤ 16 A pe fază)

SR EN 61000-3-3:2014/A2:2021/ EN 61000-3-3:2013/A2:2021- Compatibilitate electromagnetică (CEM) - Partea 3-3: Limite - Limitarea variațiilor de tensiune, a fluctuațiilor de tensiune și a flickerului în rețelele publice de alimentare de joasă tensiune, pentru echipamente având un curent nominal ≤ 16 A pe fază și care nu sunt supuse unor restricții de conectare

SR EN 61000-4-6:2014/ EN 61000-4-6:2014- Compatibilitate electromagnetică (CEM). Partea 4-6: Tehnici de încercare și măsurare. Încercări de imunitate la perturbații conduse, induse de câmpuri de radiofrecvență

SR EN 50636-2-107:2015/A2:2020/ EN 50636-2-107:2015/A2:2020- Securitatea aparatelor electrice pentru uz casnic și scopuri similare. Partea 2-107: Prescripții particulare pentru cositoare de gazon tip robot cu alimentare electrică de la baterie

SR EN 50663:2018/ EN 50663:2017- Standard de produs pentru evaluarea conformității aparatelor electrice și electronice de putere mică cu restricțiile de bază referitoare la expunerea corpului uman la câmpuri electromagnetice (10 MHz - 300 GHz)

SR EN 50665:2018/ EN 50665:2017- Standard de produs pentru evaluarea echipamentelor electronice și electrice în legătură cu restricțiile de expunere umană la câmpuri electromagnetice (0 Hz - 300 GHz)

SR EN 62311:2008/ EN 62311:2008- Evaluarea echipamentelor electrice și electronice în funcție de restricțiile privind expunerea corpului uman la câmpuri electromagnetice (0 Hz - 300 GHz)

- **Directiva 2006/42/EC** - privind mașinile – introducerea pe piața a mașinilor
- **Directiva 2014/30/UE** - privind compatibilitatea electromagnetica (HG 487/2016 privind compatibilitatea electromagnetica, actualizata 2019);
- **Directiva 2014/35/UE, HG 409/2016** - privind echipamentele de joasa tensiune

Alte Standarde sau specificatii utilizate:

- **SR EN ISO 9001** - Sistemul de Management al Calitatii
- **SR EN ISO 14001** - Sistemul de Management al Mediului
- **SR ISO 45001:2018** - Sistemul de Management al Sanatatii si Securitatii Ocupationale.

Marca si numele fabricantului: N.D.G.M Co. Ltd

Nota: documentatia tehnica este detinuta de producator.

Precizare: Prezenta declaratie este conforma cu originalul.

Termen de valabilitate: 10 ani de la data aprobarii.

Locul si data emiterii: **Craiova, 07.12.2022**

Anul aplicarii marcajului CE: **2022**

Nr. inreg: **1399/07.12.2022**

Persoana autorizata si semnatura:

Ing. Stroe Marius Catalin
Director General al
SC RURIS IMPEX SRL



DECLARATIA DE CONFORMITATE EC

Producator: SC RURIS IMPEX SRL

Bvd. Decebal, nr. 111, Cladire Administrativa, Craiova, Dolj, Romania

Tel. 0351 464 632, www.ruris.ro, info@ruris.ro

Reprezentant autorizat: ing. Stroe Marius Catalin – Director General

Persoana autorizata pentru dosarul tehnic: ing. Florea Nicolae – Director Proiectare Producție

Descrierea masinii: ROBOTUL DE TUNS GAZON are rolul de a realiza lucrari de taiat iarba. Numar de serie: de la XX RXR300 0001 la XX RXR300 9999 (Unde xx reprezinta ultimele doua cifre ale anului de fabricatie)

Produsul: robot de tuns gazon

Model: RURIS

Tipul: RXR300

Motor: electric

Latime de lucru: 180 mm

Nivelul de putere acustica masurat: 57.5 dB(A) **Nivelul de putere acustica garantat:** 61 dB
 Nivelul de putere acustica este certificat de TUV SUD Certification and Testing prin raport nr. 704032121214-00 din 15.08.2022 in conformitate cu prevederile SR EN 50636-2-107:2015/A2:2020

Noi, SC RURIS IMPEX SRL Craiova in calitate de producator, in conformitate cu H.G. 1029/2008 - privind conditiile introducerii pe piata a masinilor, Directiva 2006/42/EC – cerinte de siguranta si securitate, Standardul EN ISO 12100:2010 – Masini. Securitate, Directiva 2014/35/UE, HG 409/2016 – privind echipamentele de joasa tensiune, Directiva 2014/30/EU, HG 487/2016 – privind compatibilitatea electromagnetica, actualizata, am efectuat atestarea conformitatii produsului cu standardele specificate si declaram ca este conform cu principalele cerinte de siguranta si securitate, nu pune in pericol viata, sanatatea, securitatea muncii si nu are impact negativ asupra mediului.

Subsemnatul Stroe Catalin, reprezentantul producatorului, declar pe proprie raspundere ca produsul este in conformitate cu urmatoarele standarde si directive europene:

- **SR EN 50636-2-107:2015/A2:2020/ EN 50636-2-107:2015/A2:2020-** Securitatea aparatelor electrice pentru uz casnic și scopuri similare. Partea 2-107: Prescripții particulare pentru cositoare de gazon tip robot cu alimentare electrică de la baterie

Alte Standarde sau specificatii utilizate:

- **SR EN ISO 9001** - Sistemul de Management al Calitatii
- **SR EN ISO 14001** - Sistemul de Management al Mediului
- **ISO 45001:2018** - Sistemul de Management al Sanatatii si Securitatii Ocupationale.

Nota: documentatia tehnica este detinuta de producator.

Precizare: Prezenta declaratie este conforma cu originalul.

Termen de valabilitate: 10 ani de la data aprobarii.

Locul si data emiterii: **Craiova, 07.12.2022**

Anul aplicarii marcajului CE: **2022**

Nr. inreg: **1400/07.12.2022**

Persoana autorizata si semnatura:



Ing. Stroe Marius Catalin
 Director General al SC
 RURIS IMPEX SRL

DECLARATIA DE CONFORMITATE CE



Producator: SC RURIS IMPEX SRL

Bvd. Decebal, nr. 111, Cladire Administrativa, Craiova, Dolj, Romania

Tel. 0351 464 632, www.ruris.ro, info@ruris.ro

Reprezentant autorizat: ing. Stroe Marius Catalin – Director General

Persoana autorizata pentru dosarul tehnic: ing. Florea Nicolae – Director Proiectare Producție

Descrierea masinii: **ROBOTUL DE TUNS GAZON** are rolul de a realiza lucrari de taiat iarba.

Numar de serie: de la XX RXR500 0001 la XX RXR500 9999 (Unde xx reprezinta ultimele doua cifre ale anului de fabricatie)

Produsul: robot de tuns gazon

Model: RURIS

Tipul: RXR500

Motor: electric

Latime de lucru: 180 mm

Noi, SC RURIS IMPEX SRL Craiova, producator, in conformitate cu H.G. 1029/2008 - privind conditiile introducerii pe piata a masinilor, Directiva 2006/42/EC – cerinte de siguranta si securitate, Standardul EN ISO 12100:2010 – Masini. Securitate, Directiva 2014/35/UE, HG 409/2016 - privind echipamentele de joasa tensiune, Directiva 2014/30/UE privind compatibilitatea electromagnetica (HG 487/2016 privind compatibilitatea electromagnetica, actualizata 2019) am efectuat atestarea conformitatii produsului cu standardele specificate si declaram ca este conform cu principalele cerinte de siguranta si securitate, nu pune in pericol viata, sanatatea, securitatea muncii si nu are impact negativ asupra mediului

Subsemnatul Stroe Catalin, reprezentantul producatorului, declar pe proprie raspundere ca produsul este in conformitate cu urmatoarele standarde si directive europene:

SR EN ISO 12100:2011/ EN ISO 12100:2011- Securitatea masinilor. Principii generale de proiectare. Aprecierea riscului și reducerea riscului

SR EN 301 489-1 V2.2.3:2020/ EN 301 489-1 V2.2.3:2019- Standard de compatibilitate electromagnetica (EMC) pentru echipamente radio și servicii. Partea 1: Cerințe tehnice comune. Standard armonizat pentru compatibilitate electromagnetica

OSIST PREN 301 489-3 V2.3.0:2022- Standard de compatibilitate electromagnetica (EMC) pentru echipamente și servicii radio - Partea 3: Condiții specifice pentru dispozitivele cu rază scurtă de acțiune (SRD) care funcționează pe frecvențe între 9 kHz și 246 GHz - Standard armonizat pentru compatibilitate electromagnetica

SR EN 301 489-17 V3.2.4:2020/ EN 301 489-17 V3.2.4:2020- Standard de compatibilitate electromagnetica (EMC) pentru echipamente radio și servicii Partea 17: Condiții specifice pentru echipamente de transmisii de date de bandă largă. Standard armonizat pentru compatibilitate electromagnetica

SR EN 61032:2002/ EN 61032:2001- Protecția persoanelor și a echipamentelor în carcasă. Calibre de încercare pentru verificare

SR EN 62133-2:2017/ EN 62133-2:2017- Acumulatori alcalini și alte acumulatori cu electrolit neacid - Cerințe de securitate pentru acumulatori etanșe portabile și pentru baterii constituite din acestea, destinate utilizării în aplicații portabile. Partea 2: Sisteme cu litiu

SR EN 61960-3:2017/ EN 61960-3:2017- Acumulatori alcalini și alte acumulatori cu electrolit neacid - Acumulatori cu litiu pentru aplicații portabile. Partea 3: Elemente și baterii de acumulatori cu litiu, paralelipedice și cilindrice

SR EN 60335-2-29:2005/A11:2019/ EN 60335-2-29:2004/A11:2018- Aparate electrice pentru uz casnic și scopuri similare. Securitate. Partea 2-29: Prescripții particulare pentru încărcătoare de baterie

SR EN 60335-1:2012/A2:2019/ EN 60335-1:2012/A2:2019- Aparate electrice pentru uz casnic și scopuri similare. Securitate. Partea 2-1: Prescripții generale

SR EN 60335-1:2012/A15:2021/ EN 60335-1:2012/A15:2021- Aparate electrice pentru uz casnic și scopuri similare. Securitate. Partea 1: Prescripții generale

SR EN 60384-14-1:2016/ EN 60384-14-1:2016- Condensatoare fixe utilizate în echipamente electronice. Partea 14-1: Specificație particulară cadru. Condensatoare fixe de antiparazitare pentru conectare la alimentare. Nivel de atestare DZ

SR EN 62233:2008/ EN 62233:2008- Metode de măsurare a câmpurilor electromagnetice ale aparatelor electrice de uz casnic și scopuri similare referitor la expunerea umană

SR EN 50525-2-11:2011/ EN 50525-2-11:2011- Cabluri electrice. Cabluri de energie de joasă tensiune cu tensiunea nominală (Uo/U) până la 450/750 V, inclusiv. Partea 2-11: Cabluri pentru aplicații generale. Cabluri flexibile cu izolație termoplastică de PVC

SR EN IEC 55014-1:2021/ EN IEC 55014-1:2021- Compatibilitate electromagnetică. Cerințe pentru aparate electrocasnice, unelte electrice și aparate similare. Partea 1: Emisie

SR EN IEC 55014-2:2021/ EN IEC 55014-2:2021- Compatibilitate electromagnetică. Cerințe pentru aparate electrocasnice, scule electrice și aparate similare. Partea 2: Imunitate. Standard de familie de produse

EN 61000-3-2:2019/ A1:2021/ EN IEC 61000-3-2:2019/A1:2021- Compatibilitate electromagnetică (CEM) - Partea 3-2: Limite - Limite pentru emisiile de curenți armonici (curent de intrare al echipamentelor ≤ 16 A pe fază)

SR EN 61000-3-3:2014/A2:2021/ EN 61000-3-3:2013/A2:2021- Compatibilitate electromagnetică (CEM) - Partea 3-3: Limite - Limitarea variațiilor de tensiune, a fluctuațiilor de tensiune și a flickerului în rețelele publice de alimentare de joasă tensiune, pentru echipamente având un curent nominal ≤ 16 A pe fază și care nu sunt supuse unor restricții de conectare

SR EN 61000-4-6:2014/ EN 61000-4-6:2014- Compatibilitate electromagnetică (CEM). Partea 4-6: Tehnici de încercare și măsurare. Încercări de imunitate la perturbații conduse, induse de câmpuri de radiofrecvență

SR EN 50636-2-107:2015/A2:2020/ EN 50636-2-107:2015/A2:2020- Securitatea aparatelor electrice pentru uz casnic și scopuri similare. Partea 2-107: Prescripții particulare pentru cositoare de gazon tip robot cu alimentare electrică de la baterie

SR EN 50663:2018/ EN 50663:2017- Standard de produs pentru evaluarea conformității aparatelor electrice și electronice de putere mică cu restricțiile de bază referitoare la expunerea corpului uman la câmpuri electromagnetice (10 MHz - 300 GHz)

SR EN 50665:2018/ EN 50665:2017- Standard de produs pentru evaluarea echipamentelor electronice și electrice în legătură cu restricțiile de expunere umană la câmpuri electromagnetice (0 Hz - 300 GHz)

SR EN 62311:2008/ EN 62311:2008- Evaluarea echipamentelor electrice și electronice în funcție de restricțiile privind expunerea corpului uman la câmpuri electromagnetice (0 Hz - 300 GHz)

- **Directiva 2006/42/EC** - privind mașinile – introducerea pe piața a mașinilor
- **Directiva 2014/30/UE** - privind compatibilitatea electromagnetica (HG 487/2016 privind compatibilitatea electromagnetica, actualizata 2019);
- **Directiva 2014/35/UE, HG 409/2016** - privind echipamentele de joasa tensiune

Alte Standarde sau specificatii utilizate:

- **SR EN ISO 9001** - Sistemul de Management al Calitatii
- **SR EN ISO 14001** - Sistemul de Management al Mediului
- **SR ISO 45001:2018** - Sistemul de Management al Sanatatii si Securitatii Ocupationale.

Marca si numele fabricantului: N.D.G.M Co. Ltd

Nota: documentatia tehnica este detinuta de producator.

Precizare: Prezenta declaratie este conforma cu originalul.

Termen de valabilitate: 10 ani de la data aprobarii.

Locul si data emiterii: **Craiova, 07.12.2022**

Anul aplicarii marcajului CE: **2022**

Nr. inreg: **1397/07.12.2022**

Persoana autorizata si semnatura:

Ing. Stroe Marius Catalin
Director General al
SC RURIS IMPEX SRL



DECLARATIA DE CONFORMITATE EC

Producator: SC RURIS IMPEX SRL

Bvd. Decebal, nr. 111, Cladire Administrativa, Craiova, Dolj, Romania

Tel. 0351 464 632, www.ruris.ro, info@ruris.ro

Reprezentant autorizat: ing. Stroe Marius Catalin – Director General

Persoana autorizata pentru dosarul tehnic: ing. Florea Nicolae – Director Proiectare Producție

Descrierea masinii: ROBOTUL DE TUNS GAZON are rolul de a realiza lucrari de taiat iarba. Numar de serie: de la XX RXR500 0001 la XX RXR500 9999 (Unde xx reprezinta ultimele doua cifre ale anului de fabricatie)

Produsul: robot de tuns gazon

Model: RURIS

Tipul: RXR500

Motor: electric

Latime de lucru: 180 mm

Nivelul de putere acustica masurat: 57.5 dB(A) **Nivelul de putere acustica garantat:** 61 dB

Nivelul de putere acustica este certificat de TUV SUD Certification and Testing prin raport nr. 704032121214-00 din 15.08.2022 in conformitate cu prevederile **SR EN 50636-2-107:2015/A2:2020**

*Noi, SC RURIS IMPEX SRL Craiova in calitate de producator, in conformitate cu H.G. 1029/2008 - privind conditiile introducerii pe piata a masinilor, **Directiva 2006/42/EC** – cerinte de siguranta si securitate, Standardul EN ISO 12100:2010 – Masini. Securitate, **Directiva 2014/35/UE**, HG 409/2016 - privind echipamentele de joasa tensiune, **Directiva 2014/30/EU**, HG 487/2016 – privind compatibilitatea electromagnetica, actualizata, am efectuat atestarea conformitatii produsului cu standardele specificate si declaram ca este conform cu principalele cerinte de siguranta si securitate, nu pune in pericol viata, sanatatea, securitatea muncii si nu are impact negativ asupra mediului.*

Subsemnatul Stroe Catalin, reprezentantul producatorului, declar pe proprie raspundere ca produsul este in conformitate cu urmatoarele standarde si directive europene:

- **SR EN 50636-2-107:2015/A2:2020/ EN 50636-2-107:2015/A2:2020-** Securitatea aparatelor electrice pentru uz casnic și scopuri similare. Partea 2-107: Prescripții particulare pentru cositoare de gazon tip robot cu alimentare electrică de la baterie

Alte Standarde sau specificatii utilizate:

- **SR EN ISO 9001** - Sistemul de Management al Calitatii
- **SR EN ISO 14001** - Sistemul de Management al Mediului
- **ISO 45001:2018** - Sistemul de Management al Sanatatii si Securitatii Ocupationale.

Nota: documentatia tehnica este detinuta de producator.

Precizare: Prezenta declaratie este conforma cu originalul.

Termen de valabilitate: 10 ani de la data aprobarii.

Locul si data emiterii: **Craiova, 07.12.2022**

Anul aplicarii marcajului CE: **2022**

Nr. inreg: **1398/07.12.2022**

Persoana autorizata si semnatura:

Ing. Stroe Marius Catalin
 Director General al SC
 RURIS IMPEX SRL

