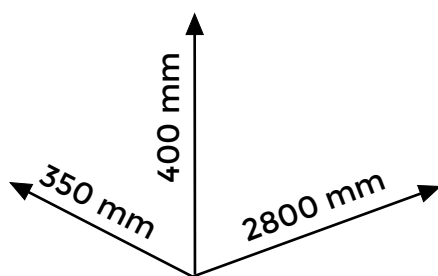
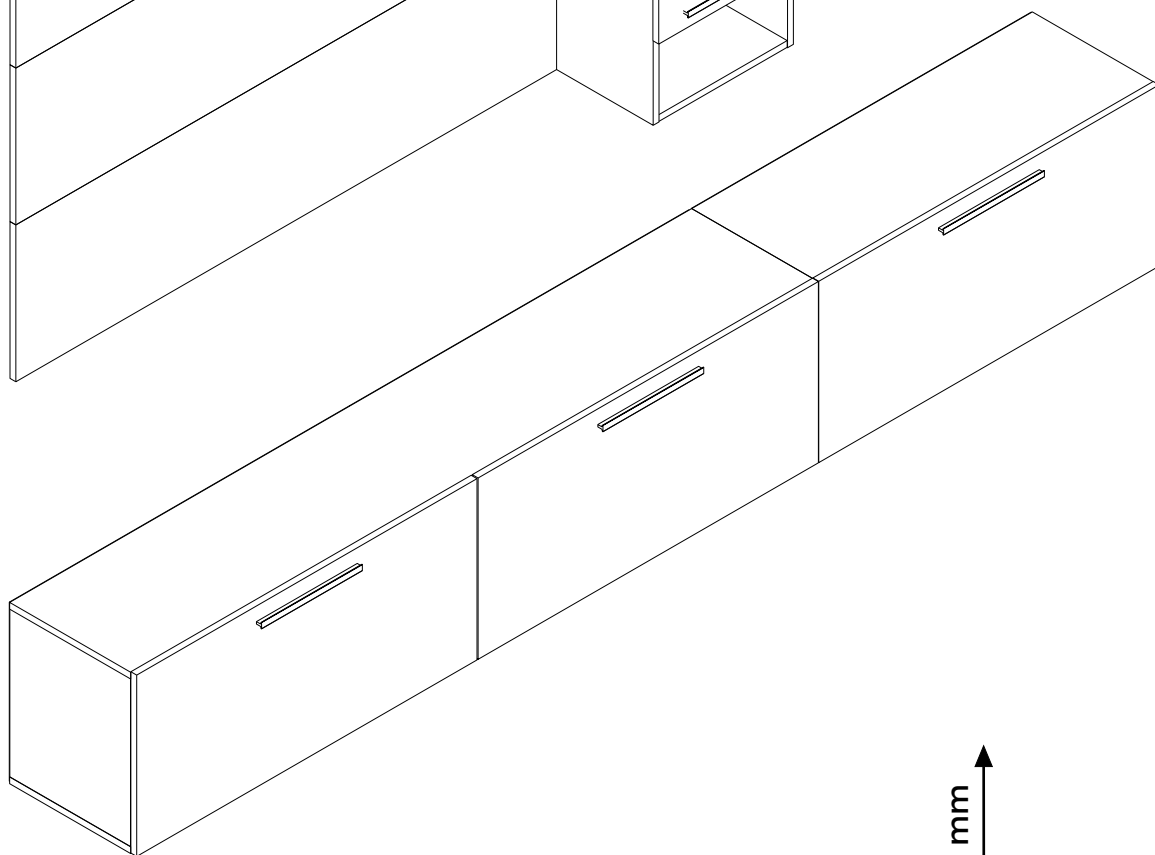
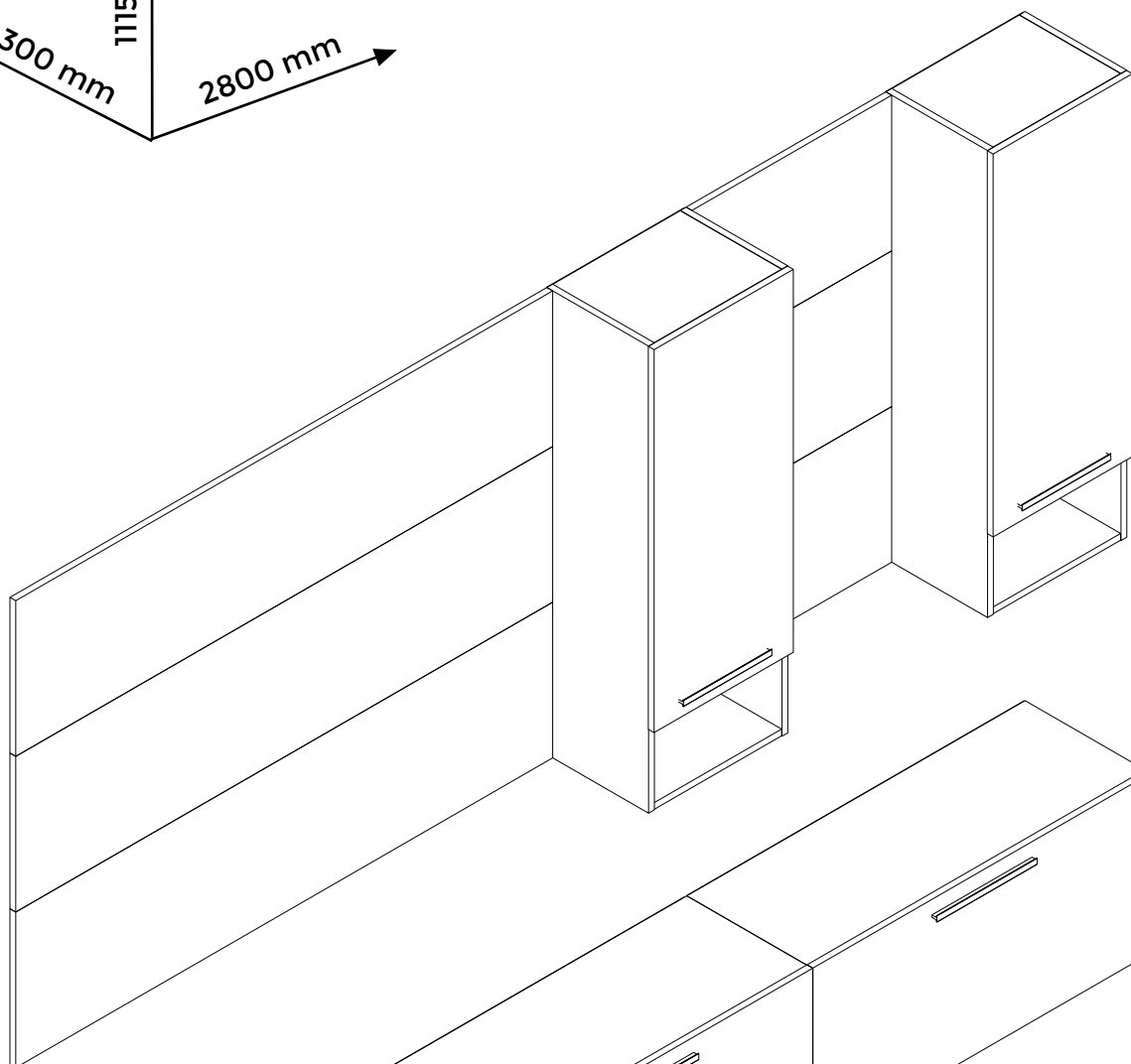
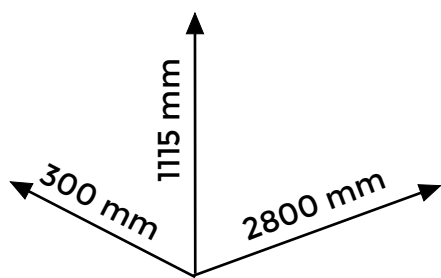
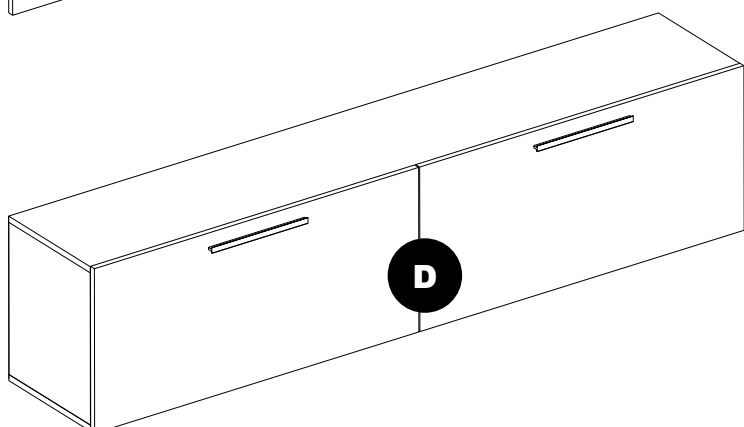
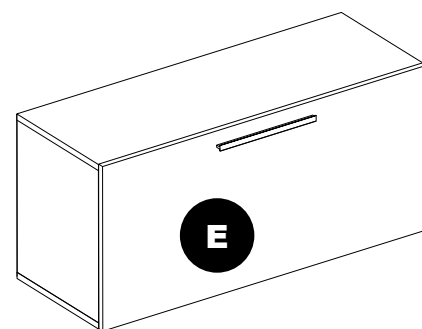
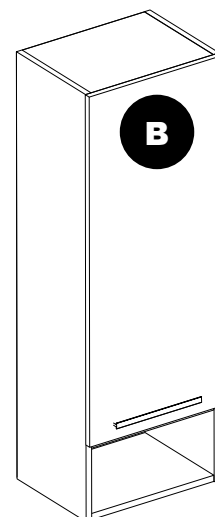
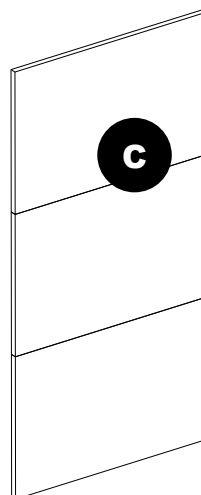
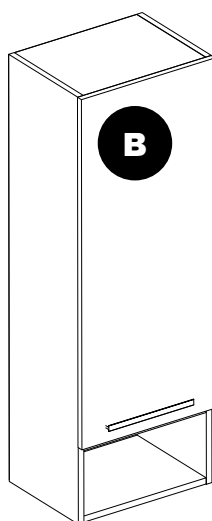
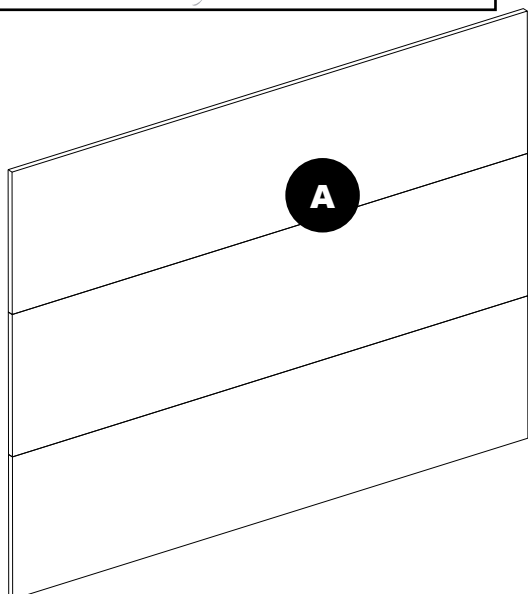
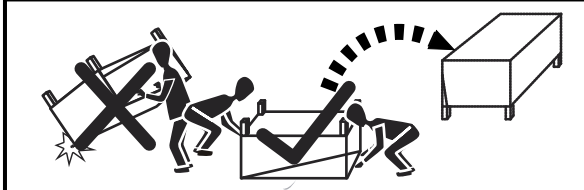
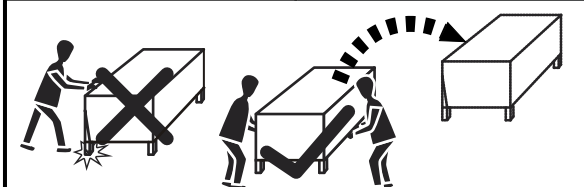
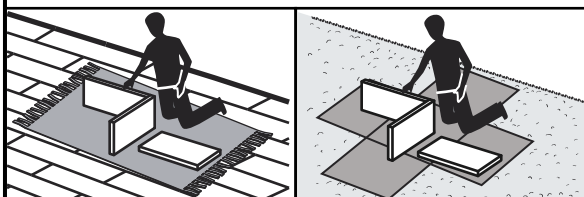
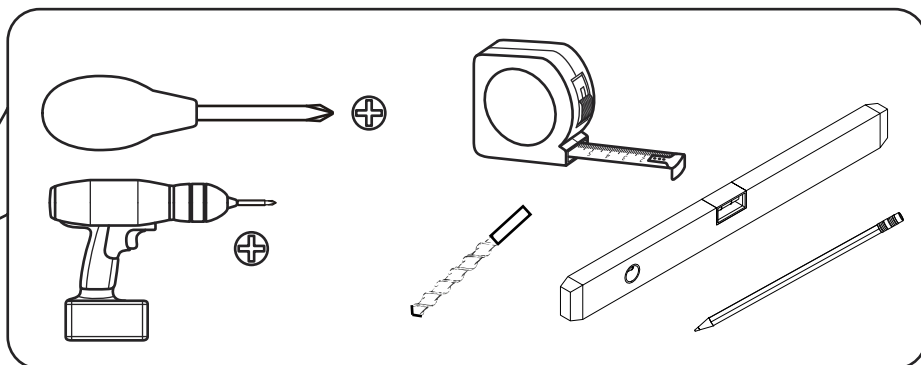


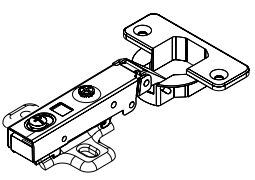
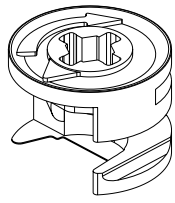
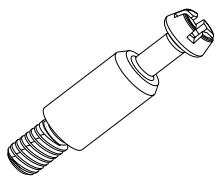
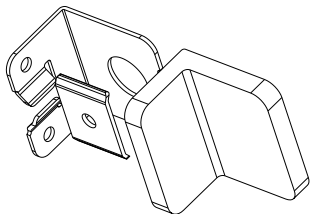
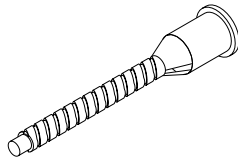
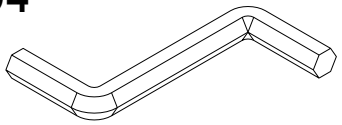
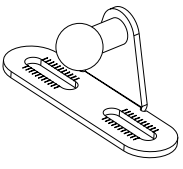
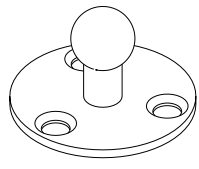
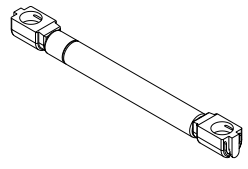
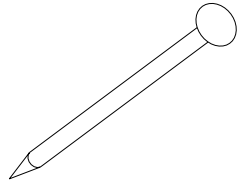
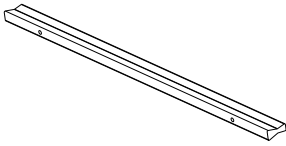
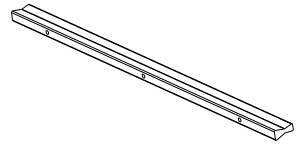
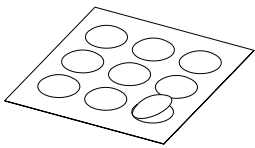
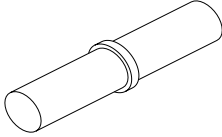

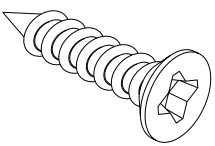
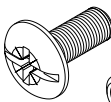
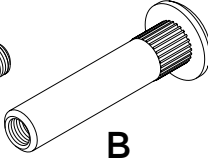
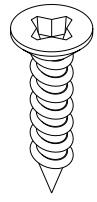
# Biblioteca Y A R A



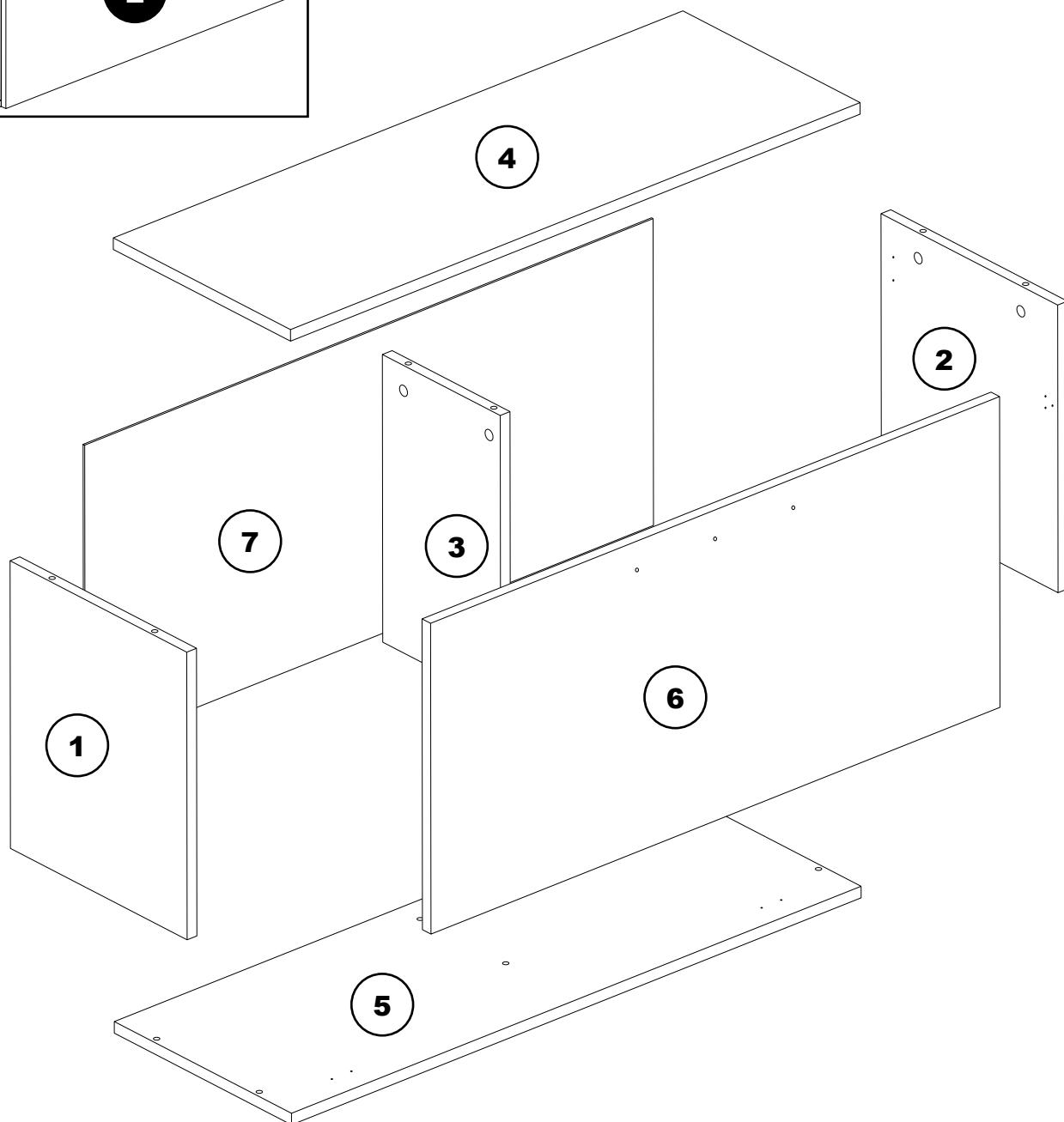
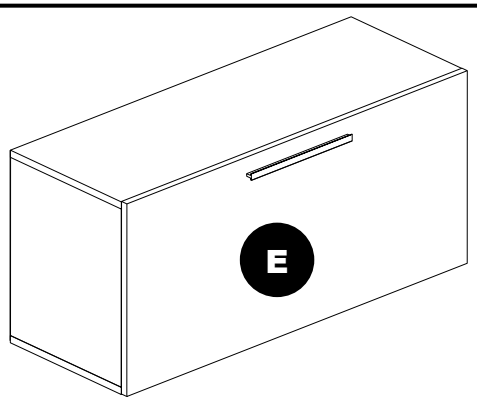
# Biblioteca Y A R A



# Biblioteca Y A R A

<p><b>BA01</b></p>  <p>x 10</p>	<p><b>DC01</b></p>  <p>x 40</p>	<p><b>DT01</b></p>  <p>x 40</p>
<p><b>CS01</b></p>  <p>x 9</p>	<p><b>SE50</b></p>  <p>x 16</p>	<p><b>HH04</b></p>  <p>x 1</p>
<p><b>PS01</b></p>  <p>x 6</p>	<p><b>PS02</b></p>  <p>x 6</p>	<p><b>PS61</b></p>  <p>x 6</p>
<p><b>CT01</b></p>  <p>≈ 150</p>	<p><b>PK L25</b></p>  <p>x 2</p>	<p><b>PK L35</b></p>  <p>x 3</p>
<p><b>PS01</b></p>  <p>x 10</p>	<p><b>SA01</b></p>  <p>x 16</p>	<p><b>SM27</b></p> <p>4x22mm</p>  <p>x13</p>
<p><b>SI15</b></p> <p>30mm</p> <p>X 32</p> 	<p><b>SC01</b></p> <p>A</p>  <p>x 2</p> <p>B</p> 	<p><b>SI11</b></p>  <p>x 92</p>

# Biblioteca Y A R A

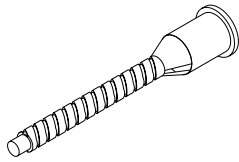


NR	COD	Buc	NR	COD	Buc
1	0201	1	5	0205	1
2	0202	1	6	0206	1
3	0203	1	7	0207	1
4	0204	1			

# Biblioteca Y A R A

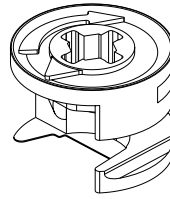
**1**

**SE50**



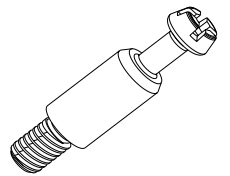
x 6

**DC01**



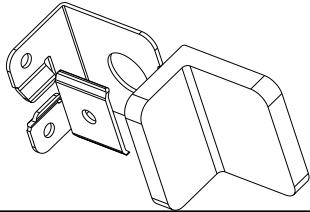
x 6

**DT01**



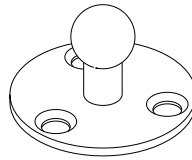
x 6

**CS01**



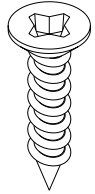
x 2

**PS02**

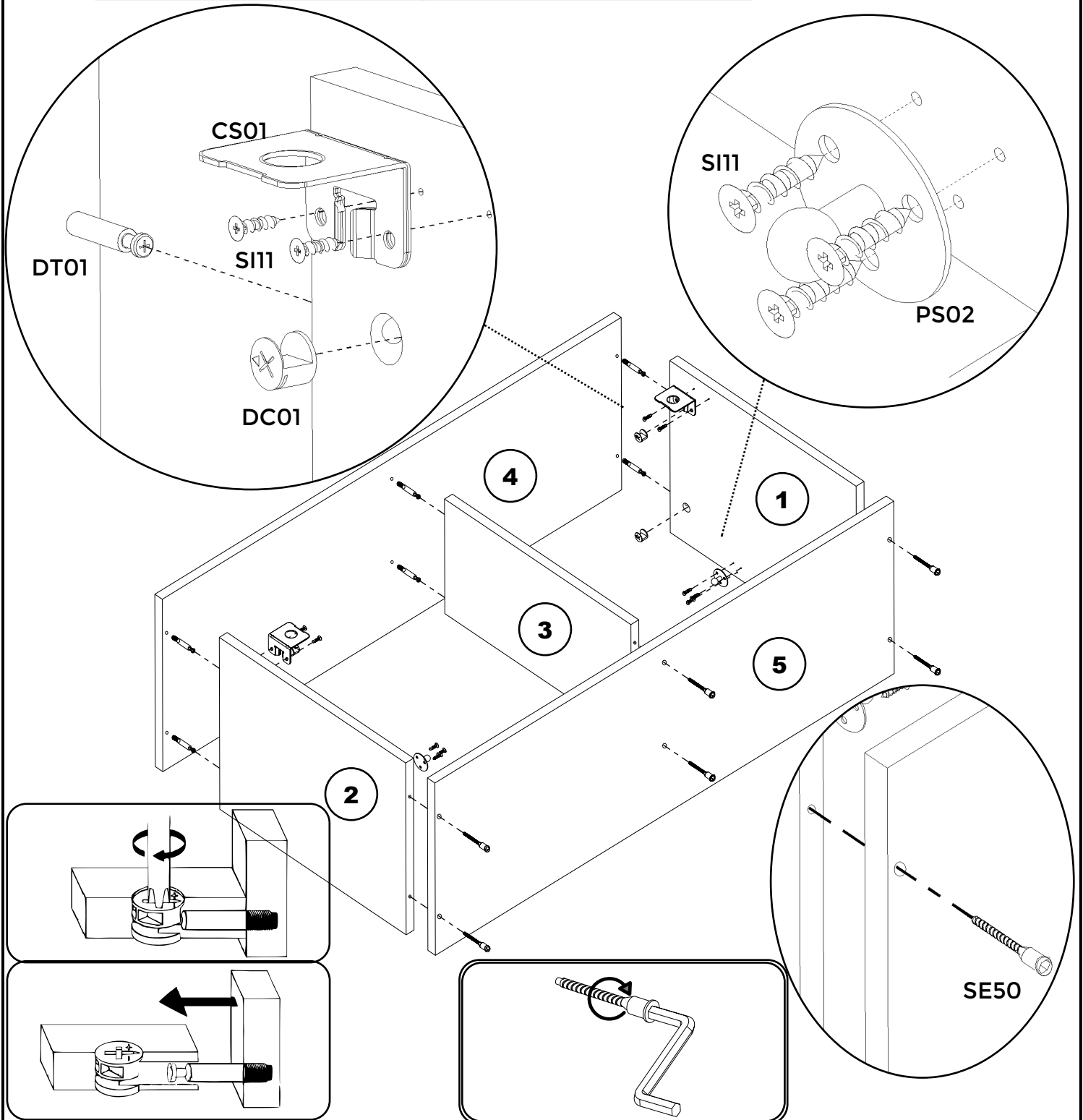


x 2

**SI11**

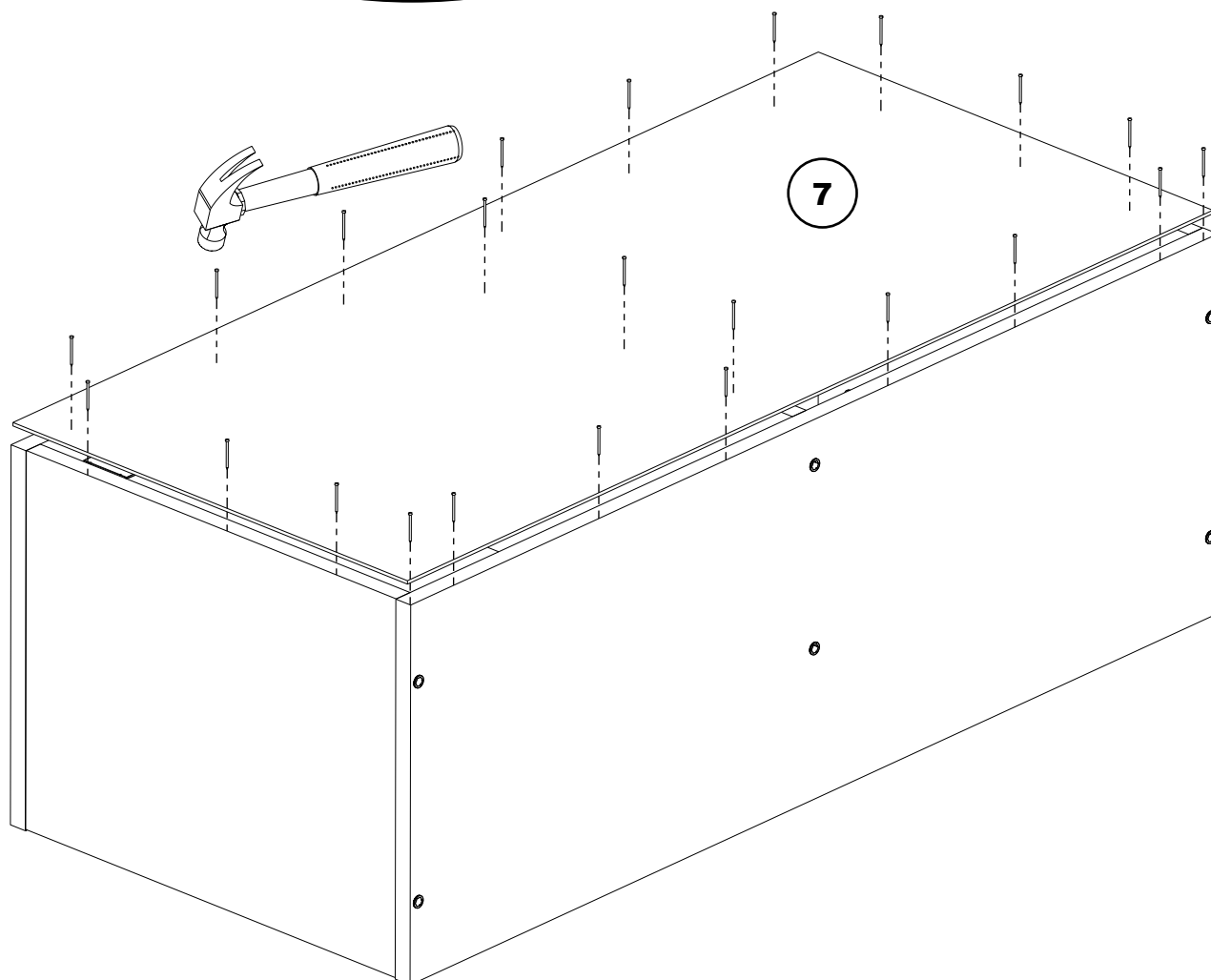
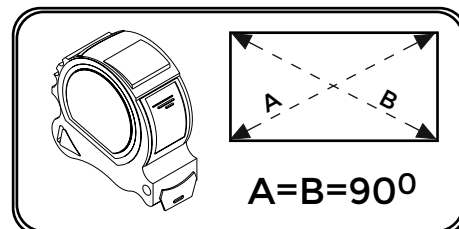
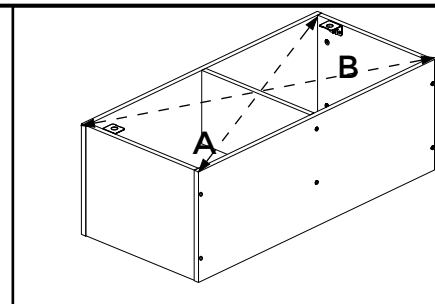
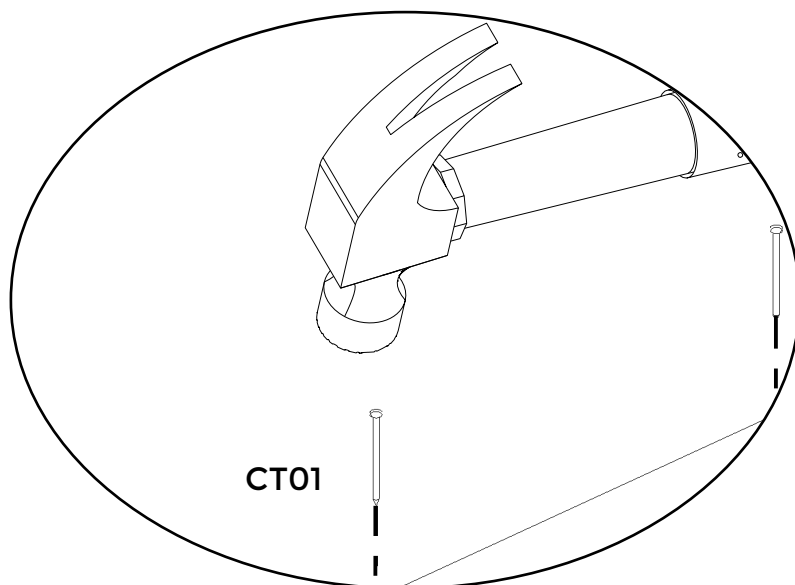


x 10



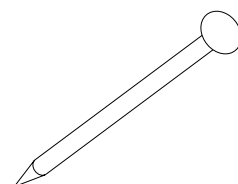
# Biblioteca Y A R A

## 2

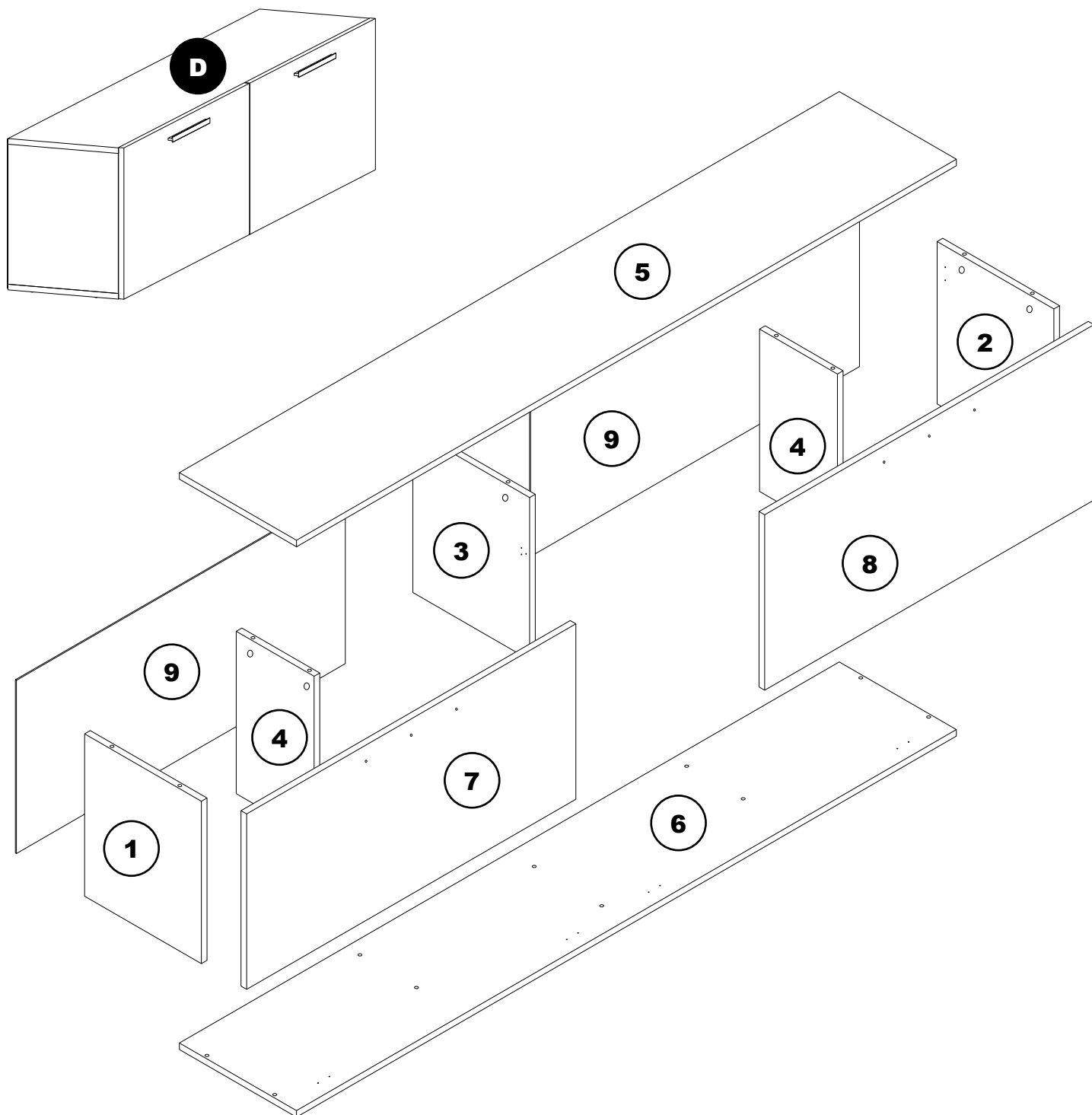


CT01

≈ 25



# Biblioteca Y A R A

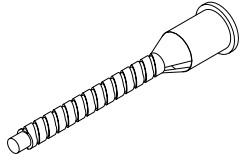


NR	COD	Buc	NR	COD	Buc
1	0201	1	5	0305	1
2	0202	1	6	0306	1
3	0303	1	7	0307	1
4	0203	2	8	0308	1
			9	0309	2

# Biblioteca Y A R A

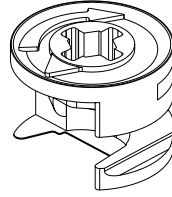
## 3

SE50



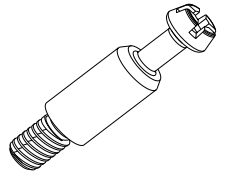
x 10

DC01



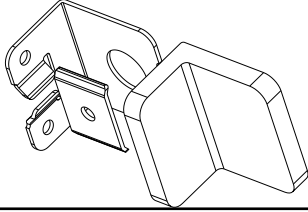
x 10

DT01



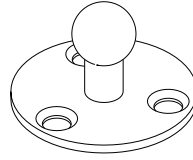
x 10

CS01



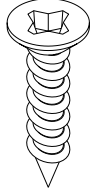
x 3

PS02

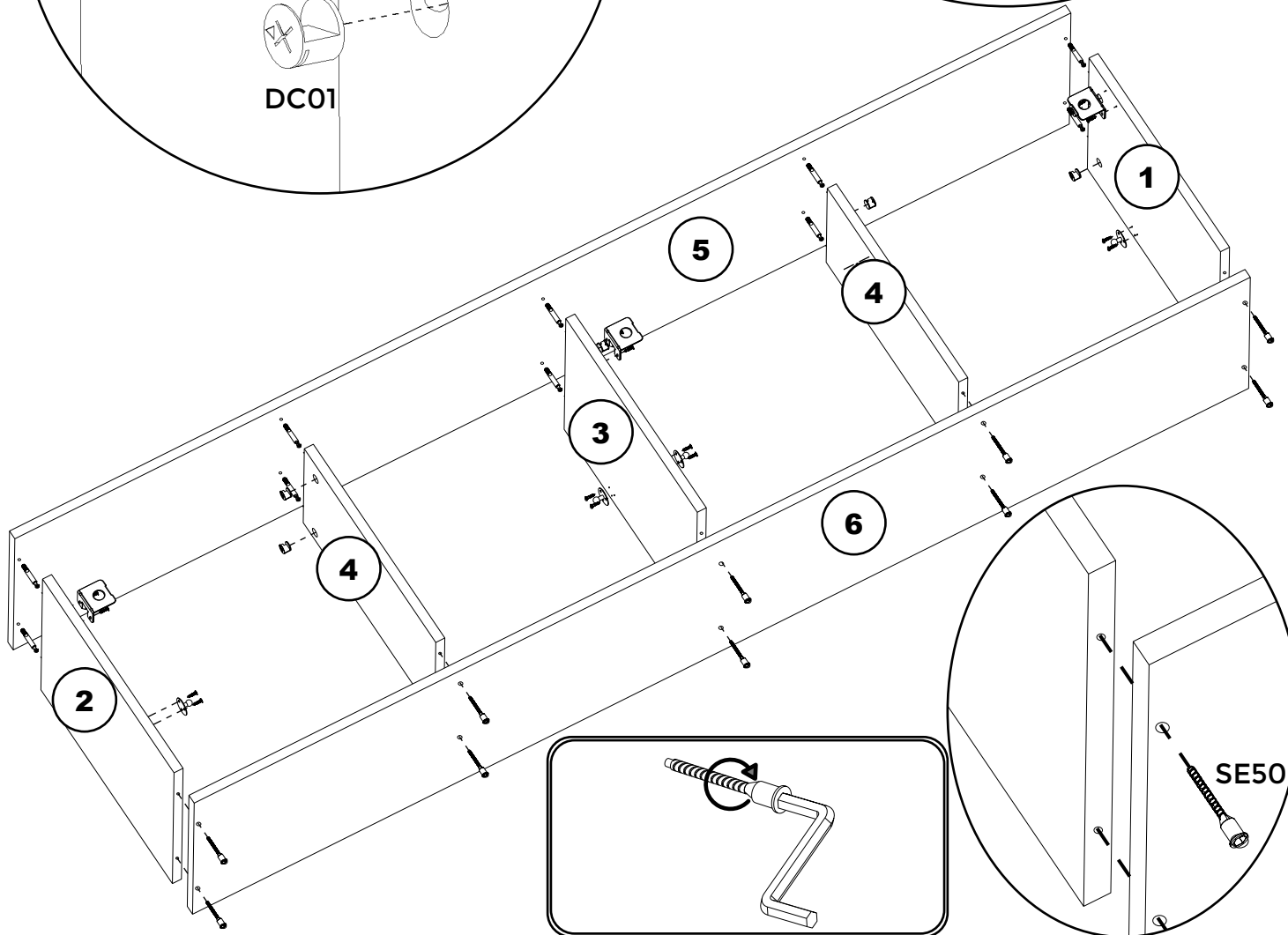
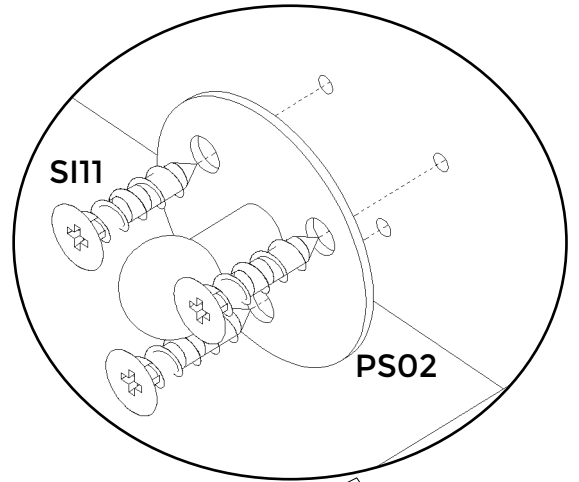
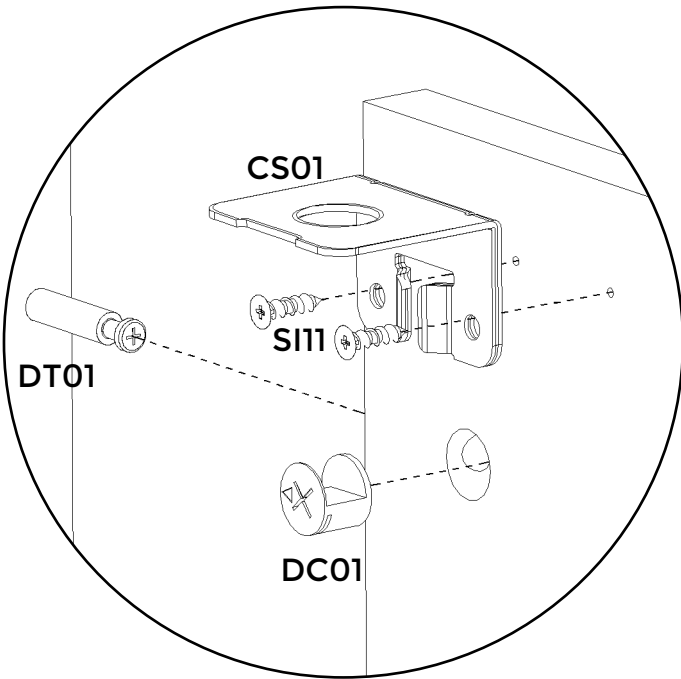


x 4

SI11



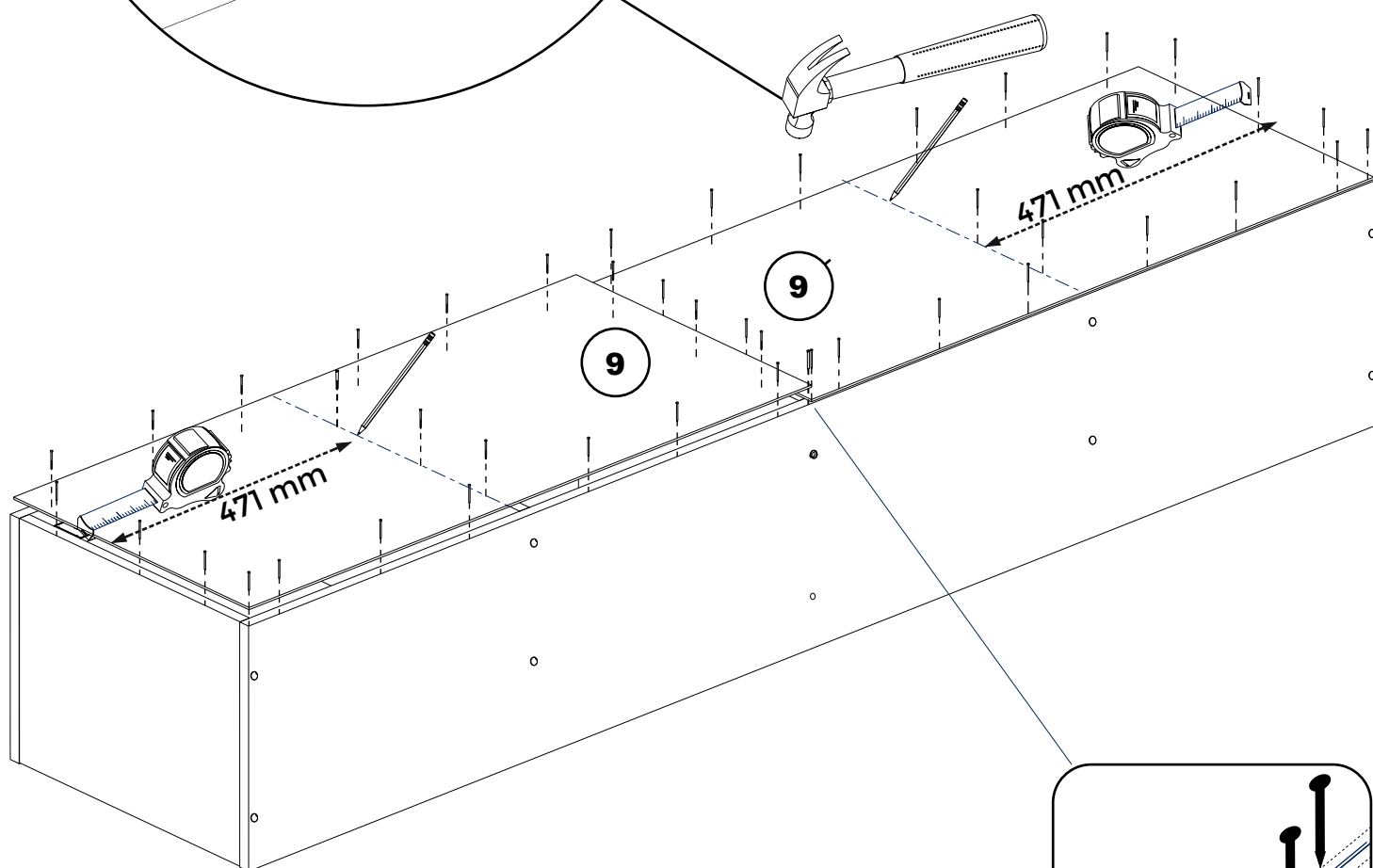
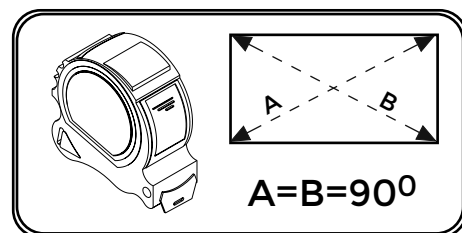
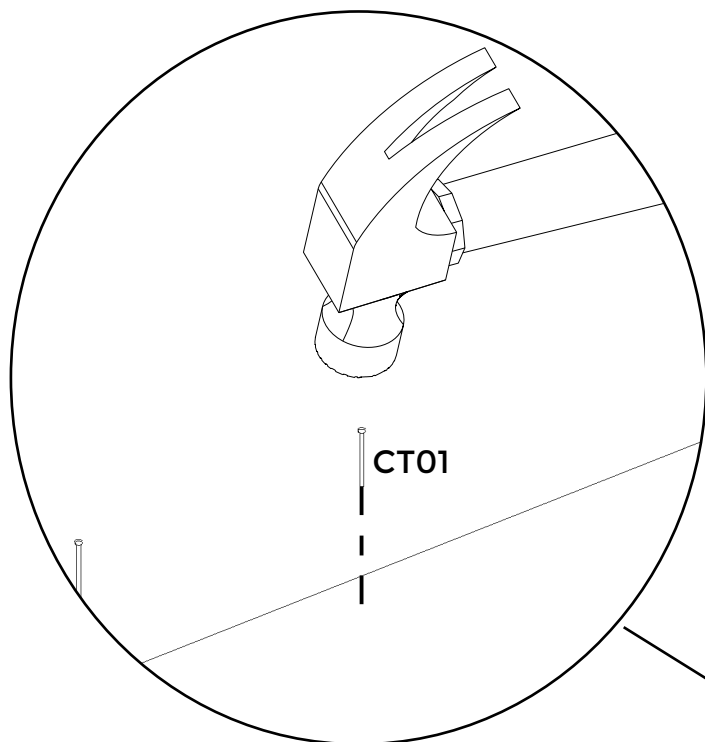
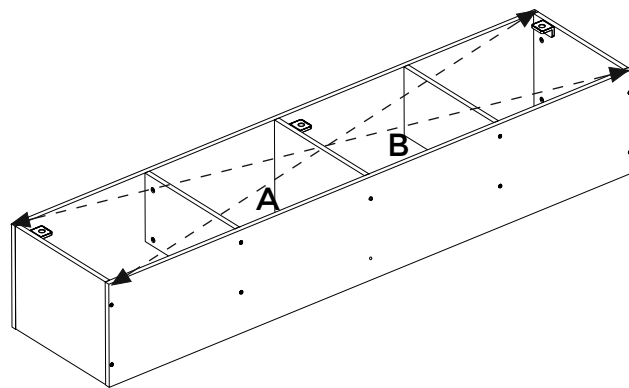
x 18





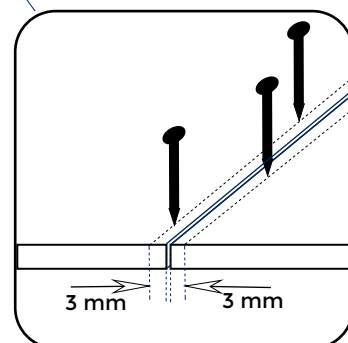
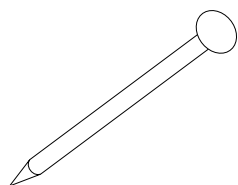
# Biblioteca Y A R A

## 4

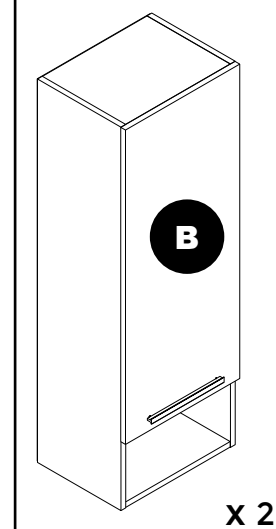
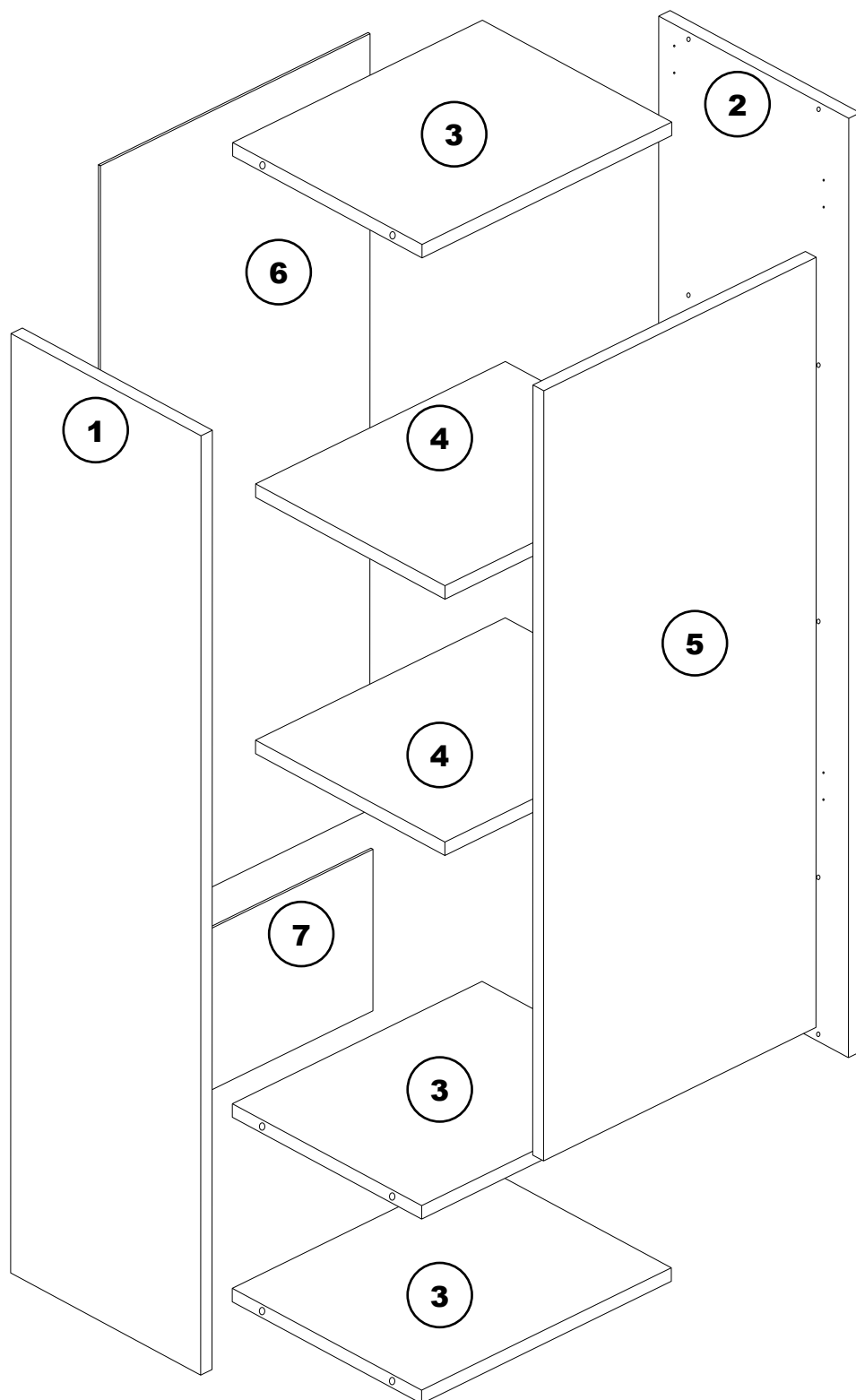


CT01

≈ 50



# Biblioteca Y A R A



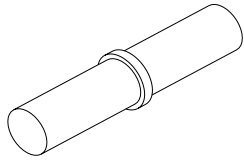
NR	COD	Buc	NR	COD	Buc
1	0101	1	5	0107	1
2	0102	1	6	0108	1
3	0103	3	7	0109	1
4	0106	2			

# Biblioteca Y A R A

## 5

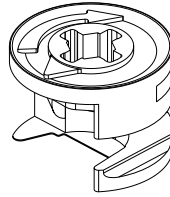
SA01

x 8



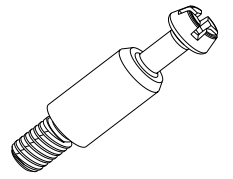
DC01

x 12



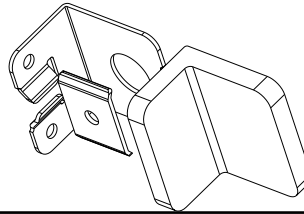
DT01

x 12



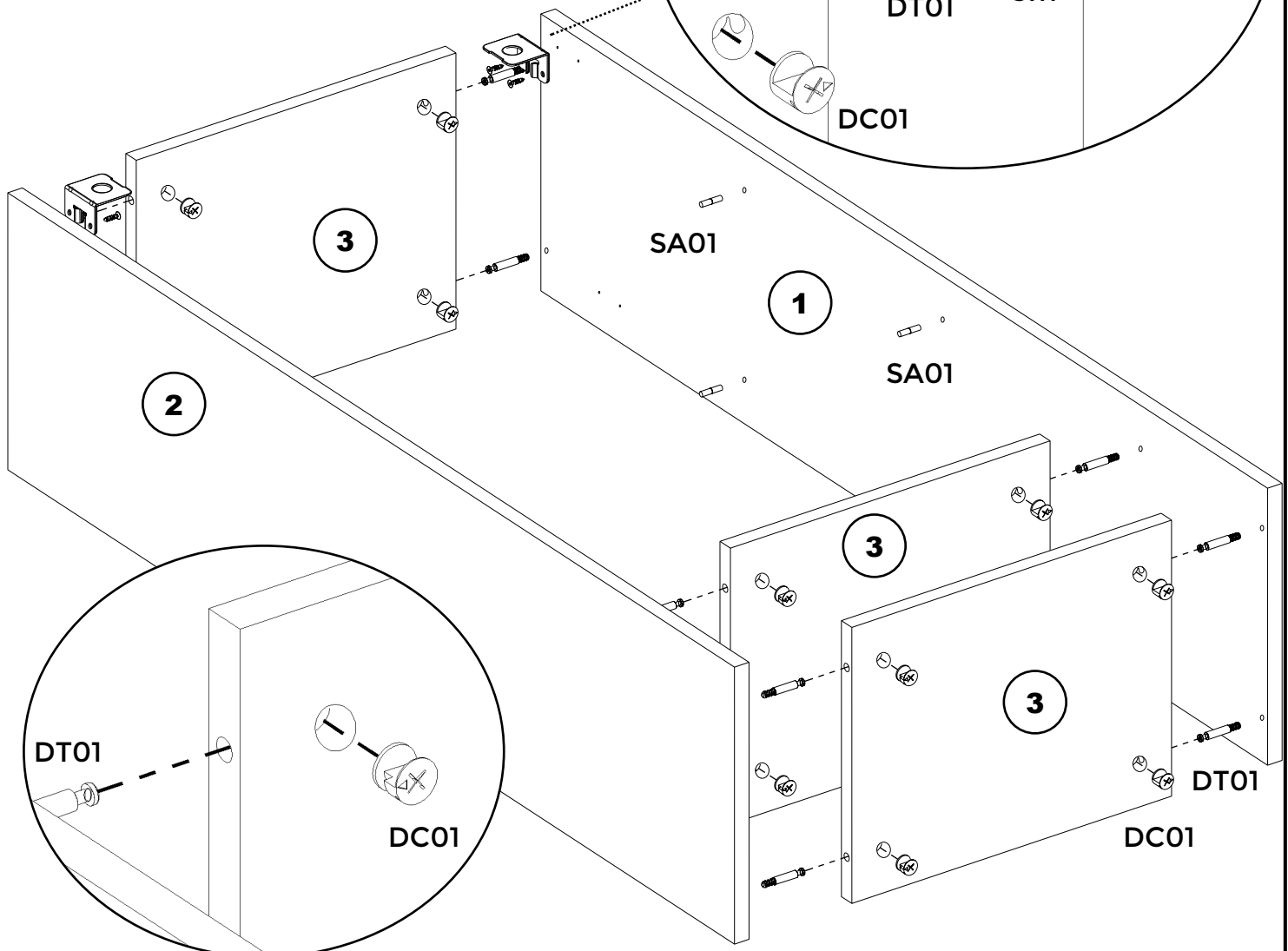
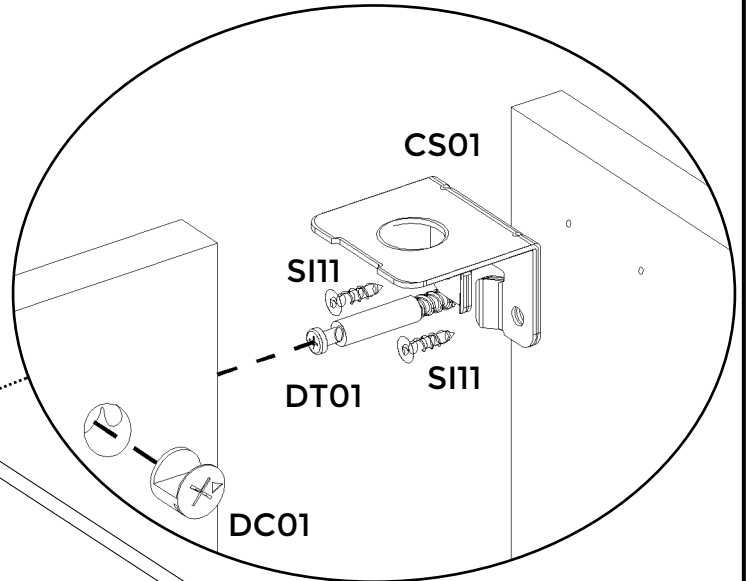
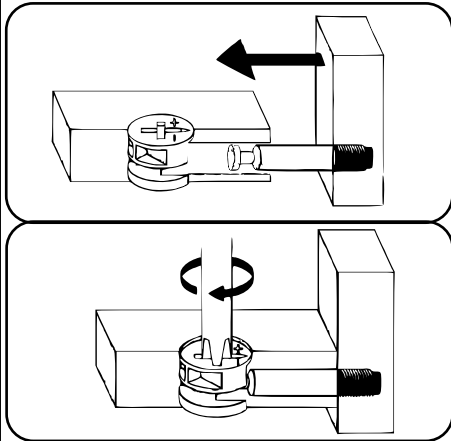
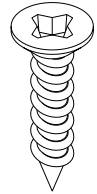
CS01

x 2



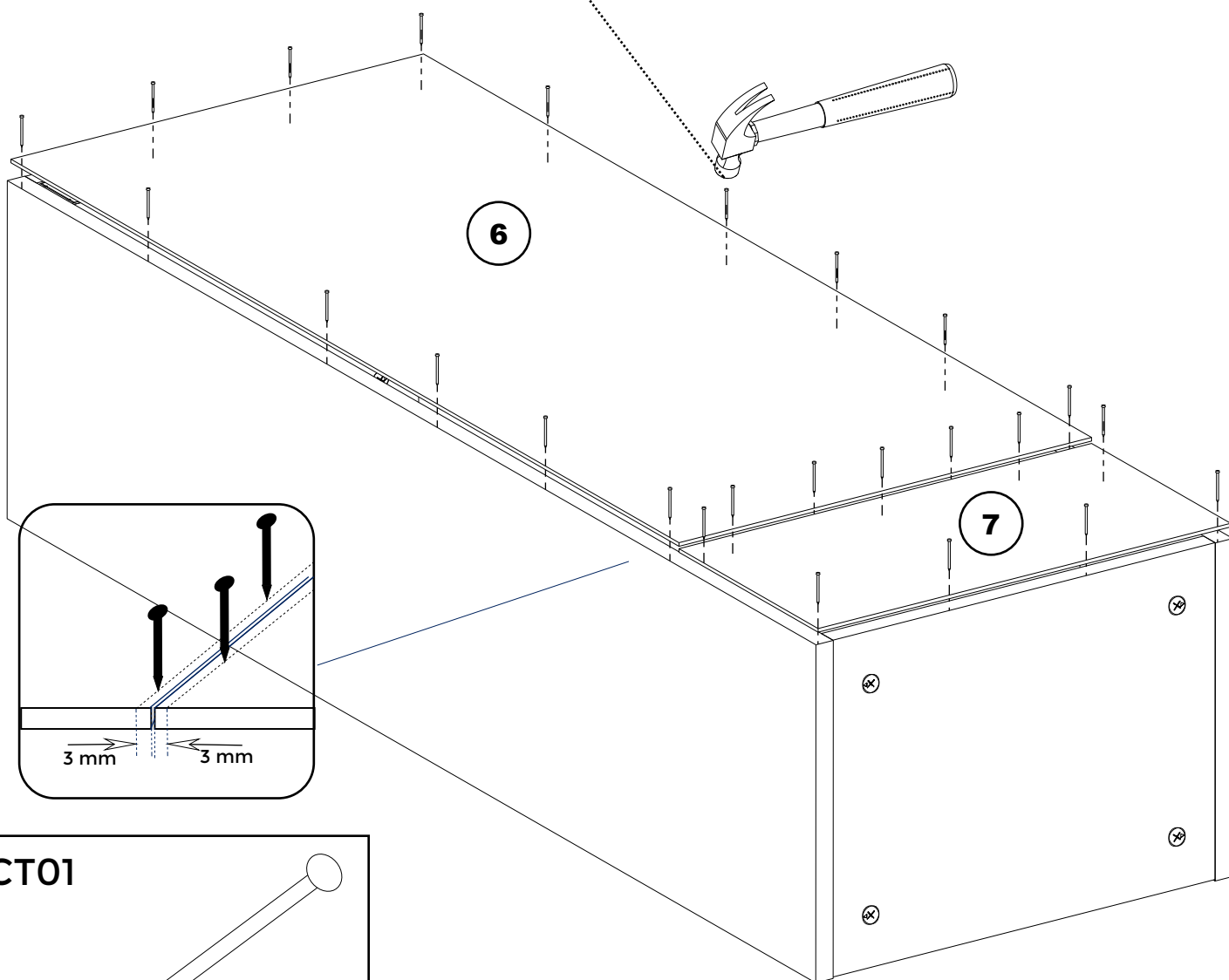
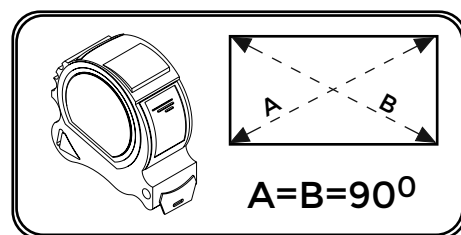
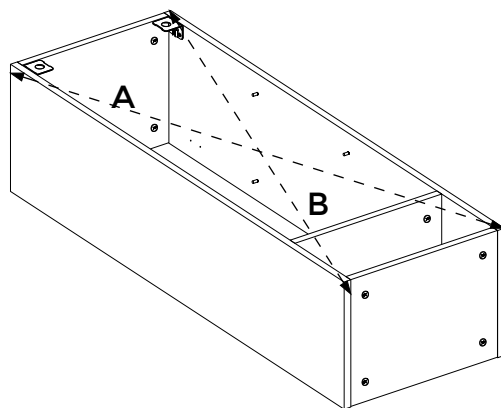
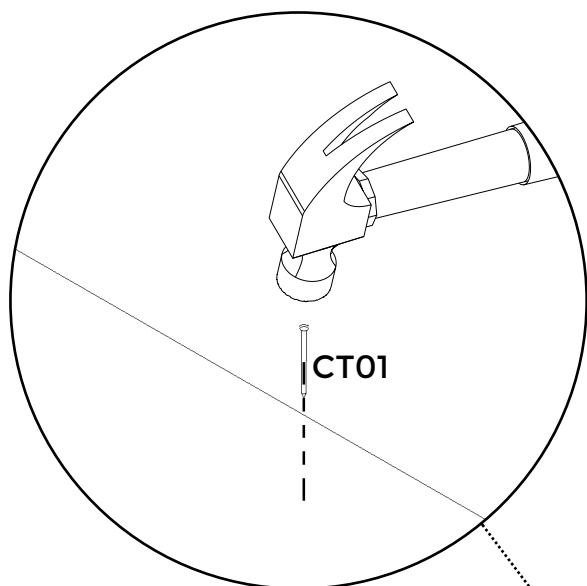
SI11

x 4



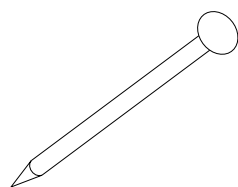
# Biblioteca Y A R A

## 6

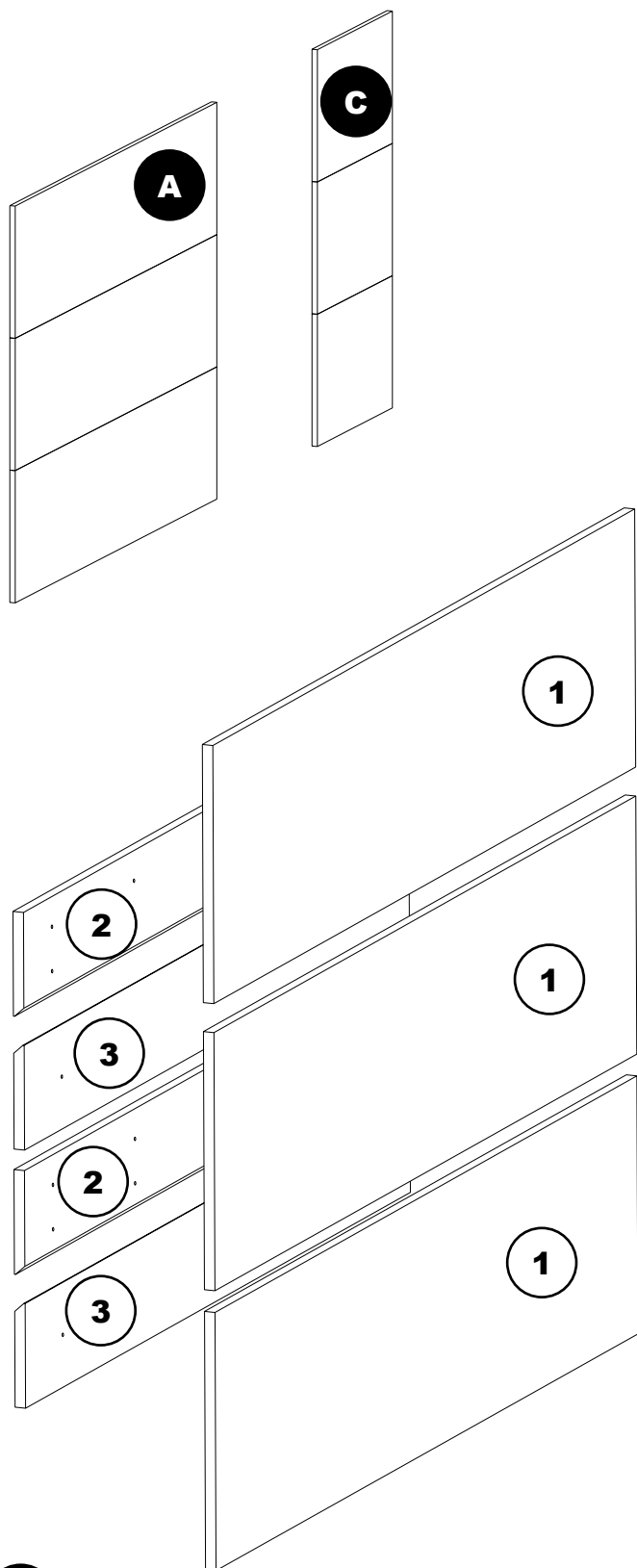


CT01

≈ 25

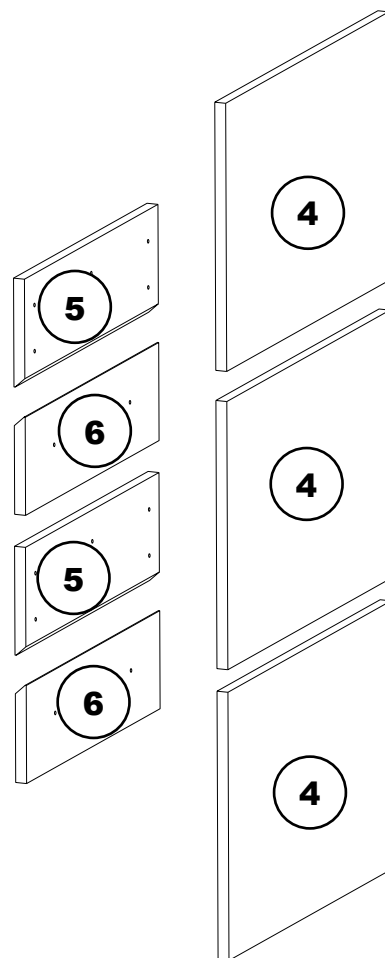


# Biblioteca Y A R A



**A**

Nr	COD	Buc
1	0401	3
2	0402	2
3	0403	2

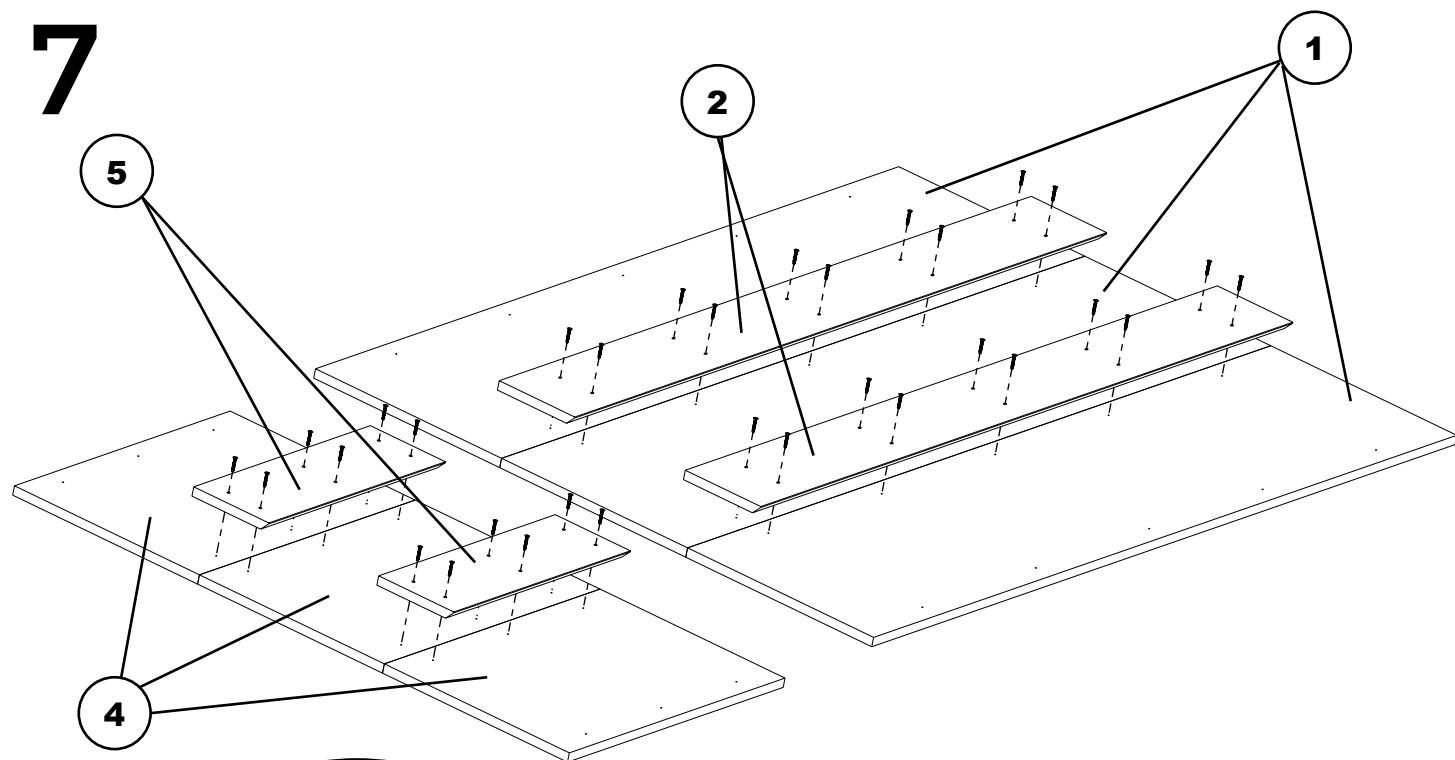


**C**

Nr	COD	Buc
4	0501	3
5	0502	2
6	0503	2

# Biblioteca Y A R A

# 7



S111

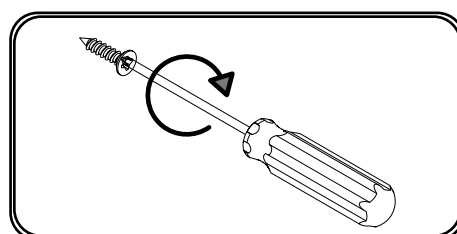
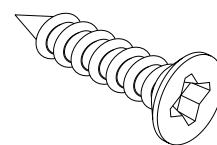
S111



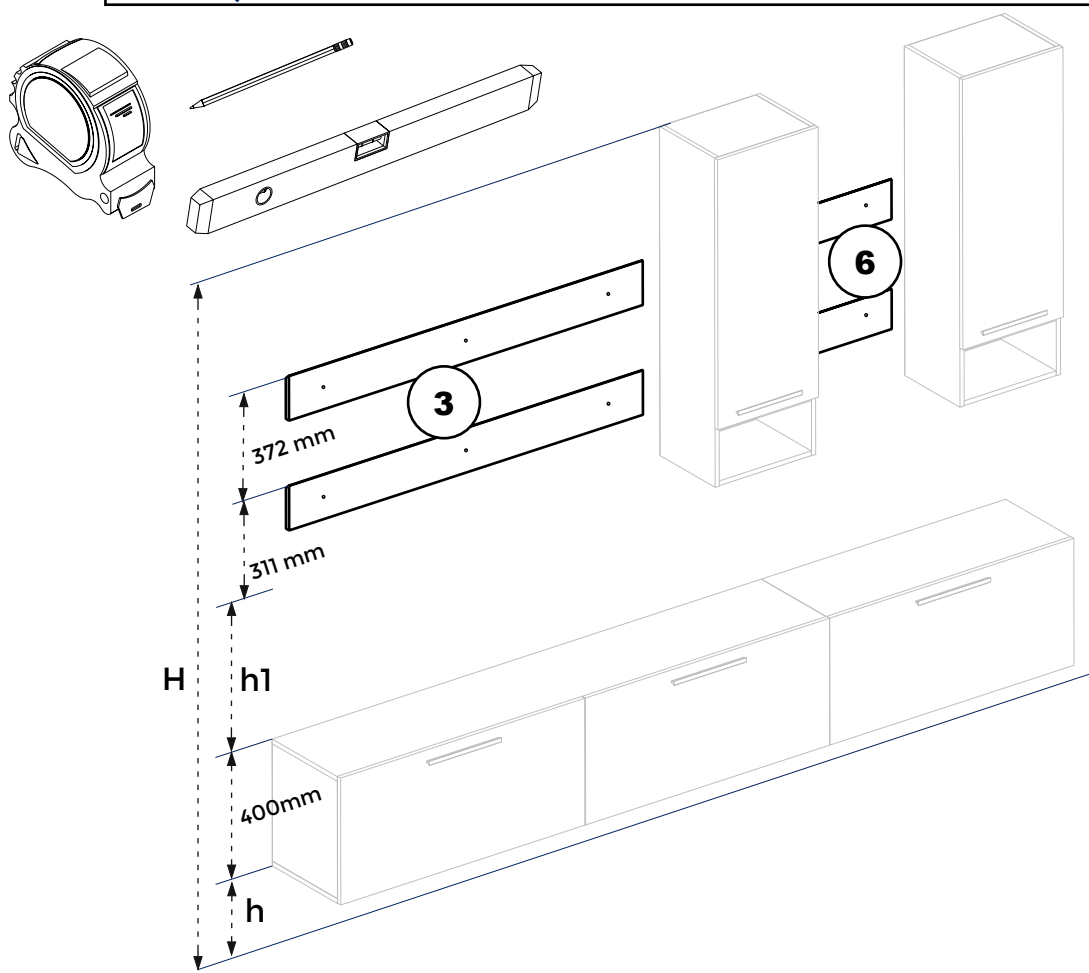
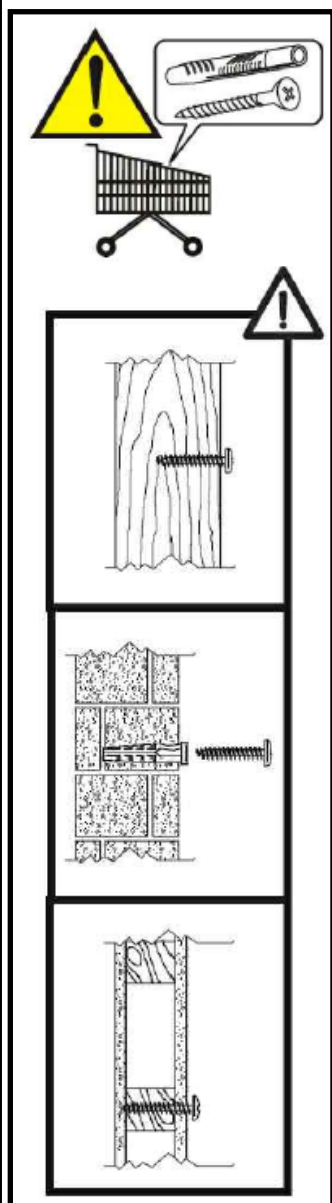
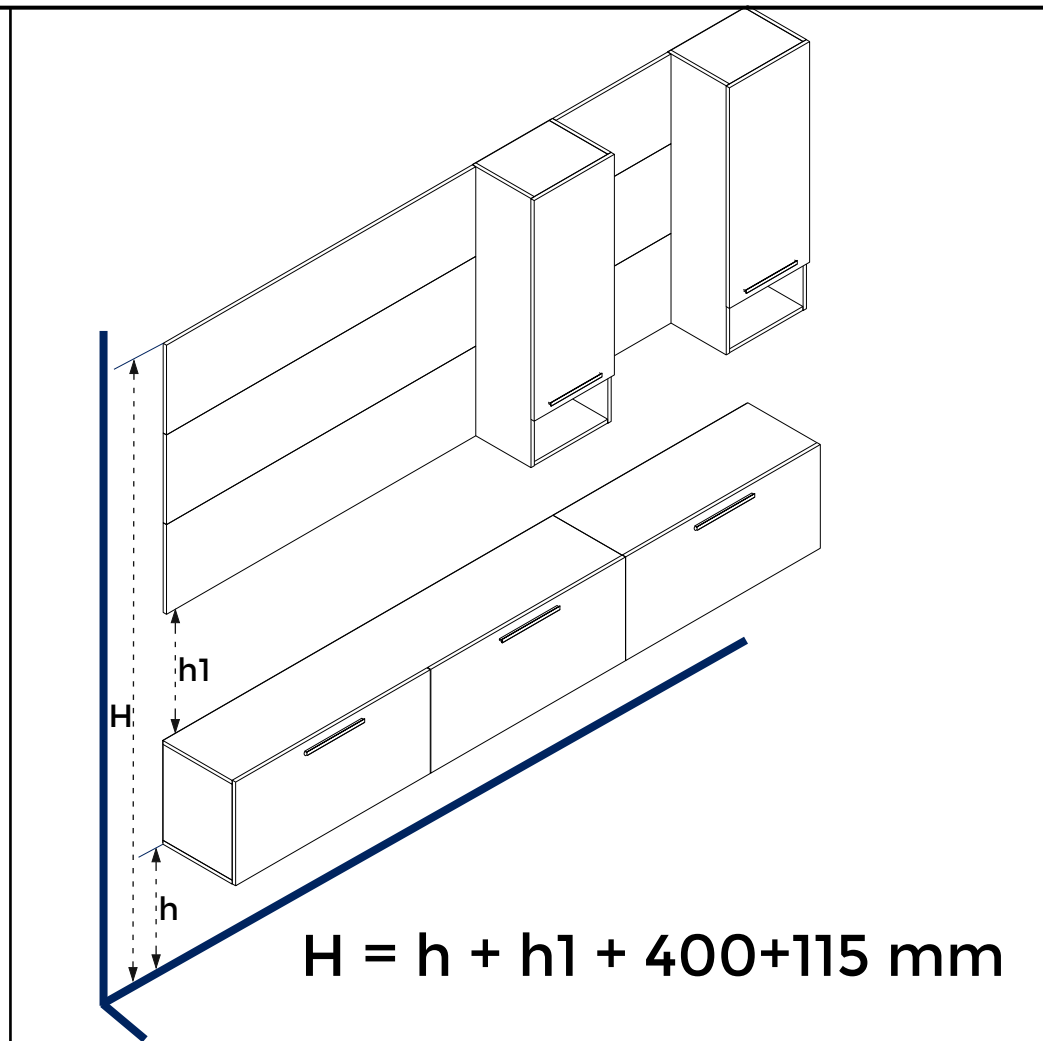
S115

30mm

X 32



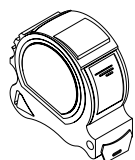
# Biblioteca Y A R A



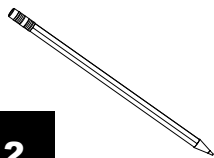
# Biblioteca Y A R A

## 8

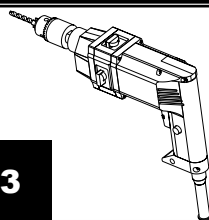
1



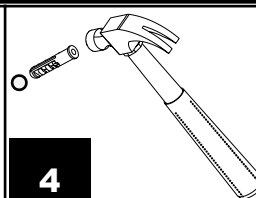
2



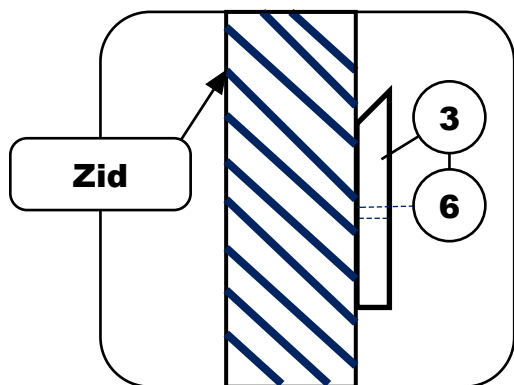
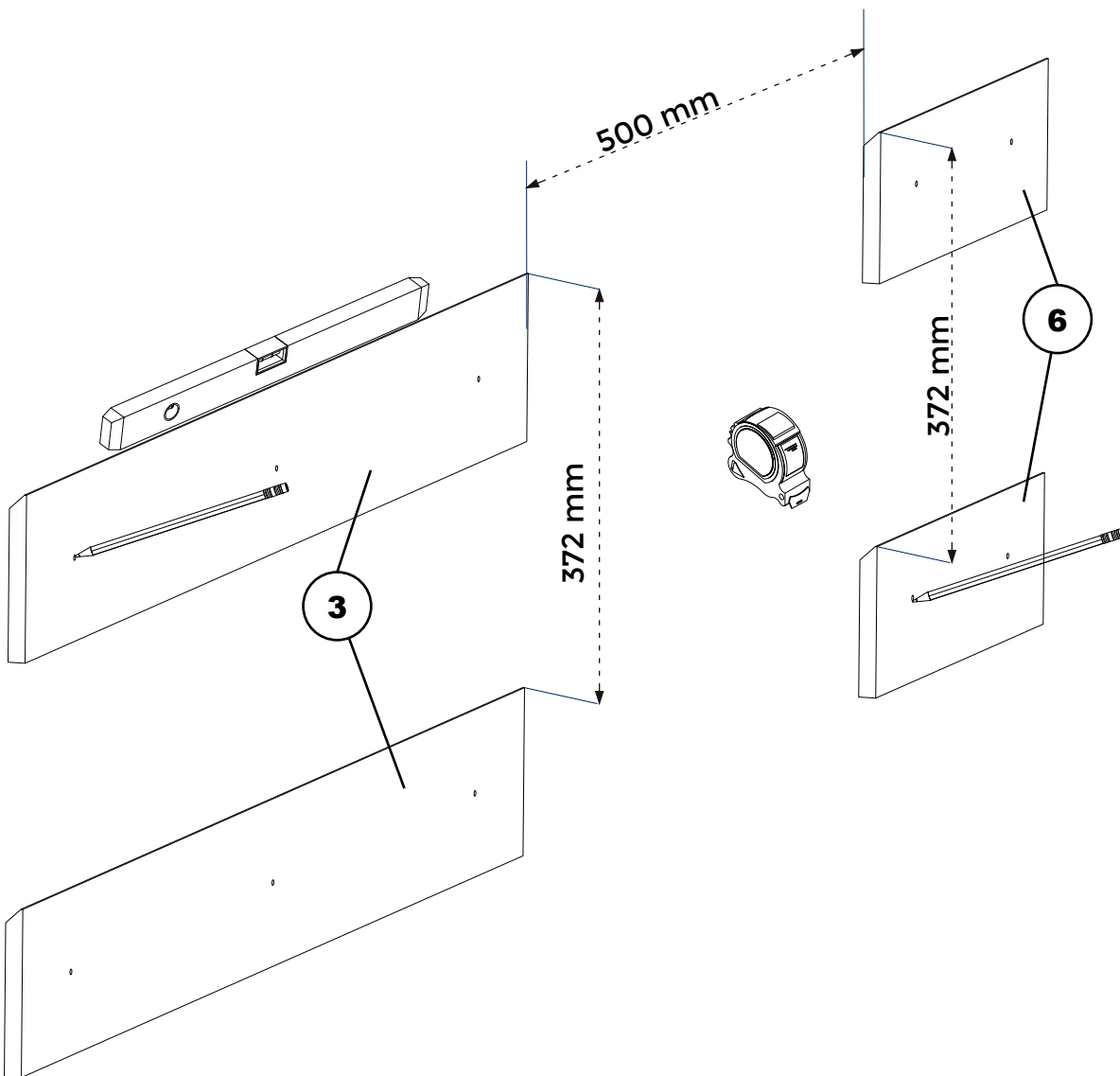
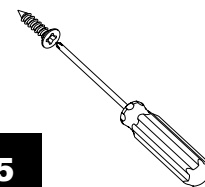
3



4



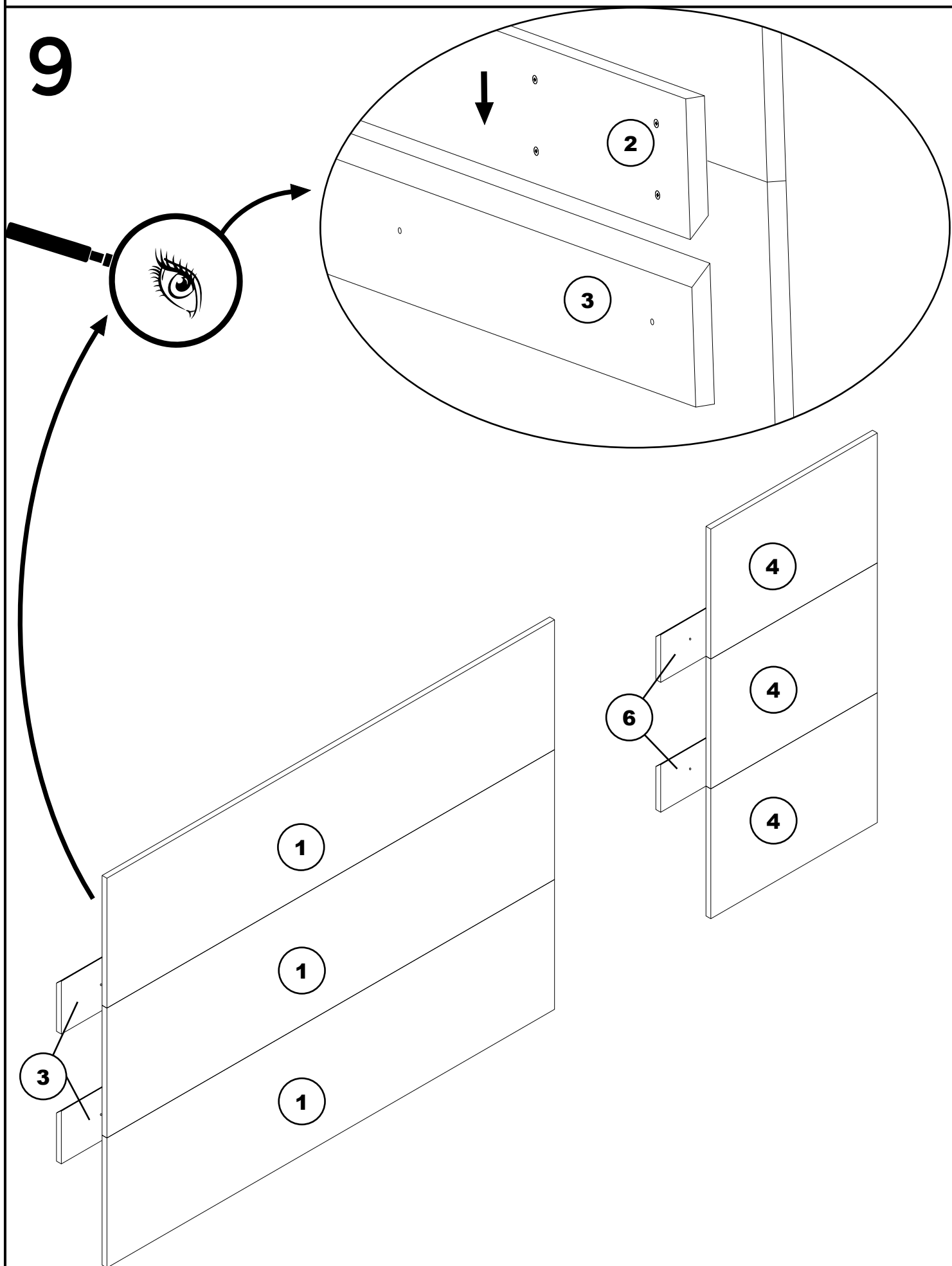
5



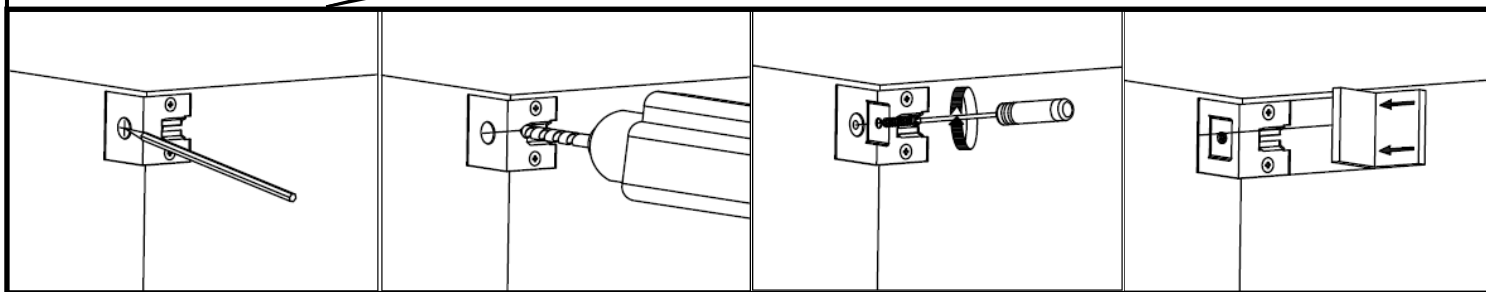
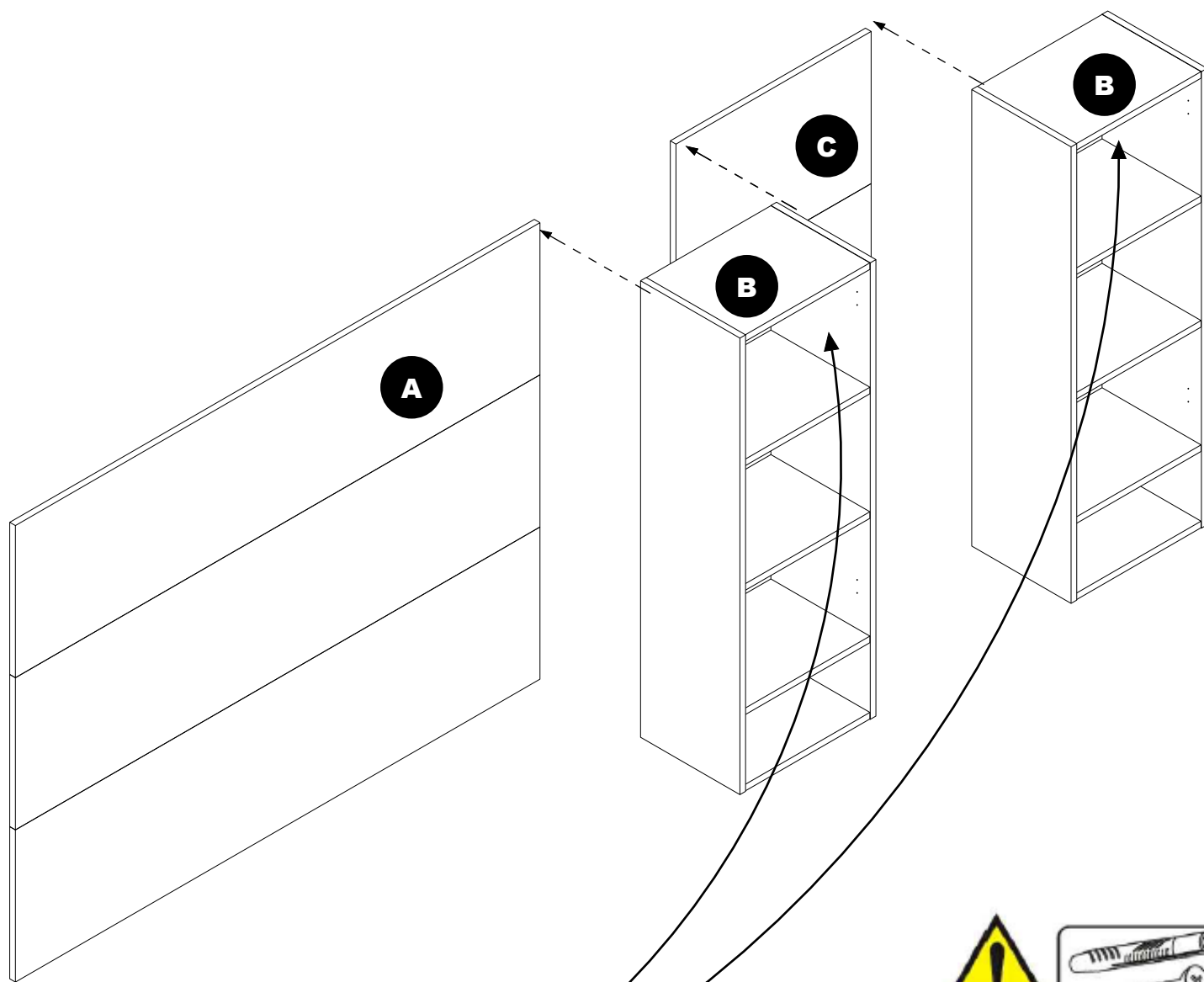


# Biblioteca Y A R A

9

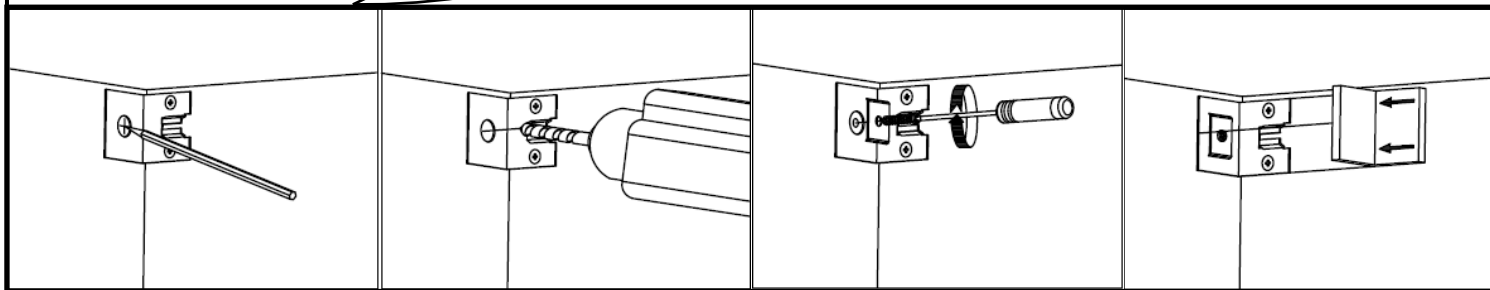
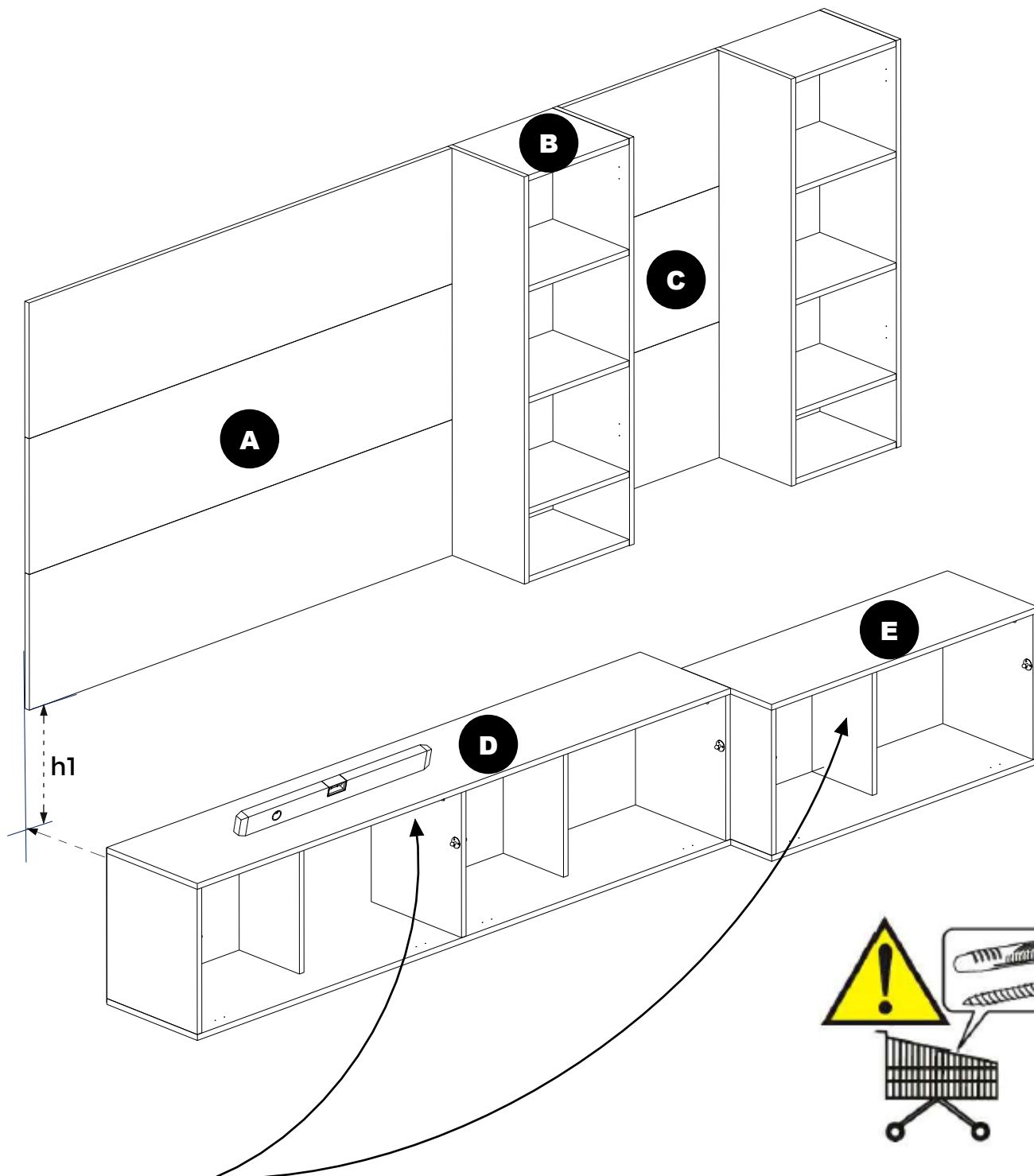


## 10



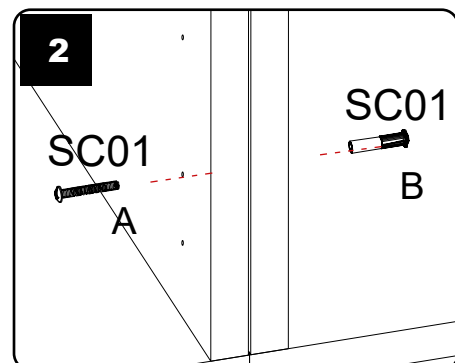
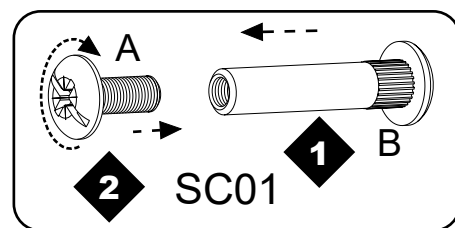
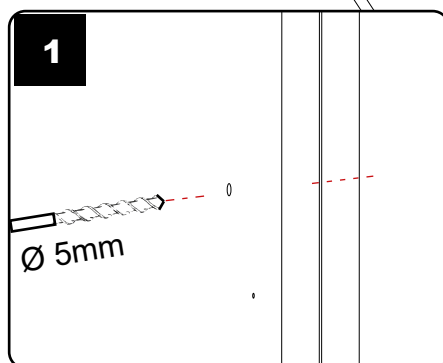
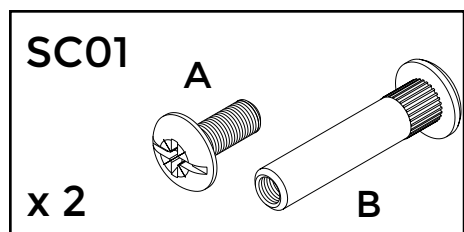
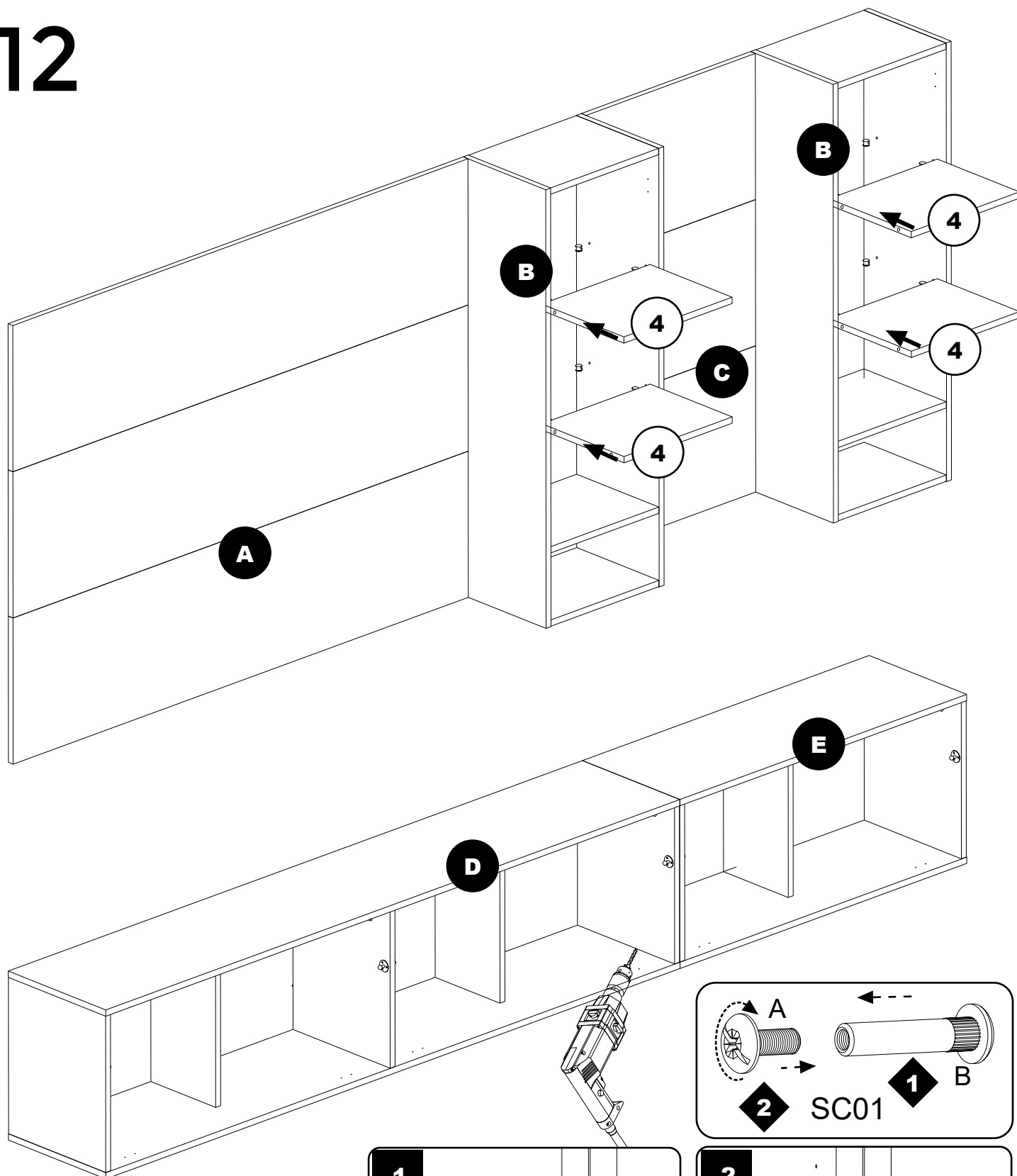
# Biblioteca Y A R A

# 11

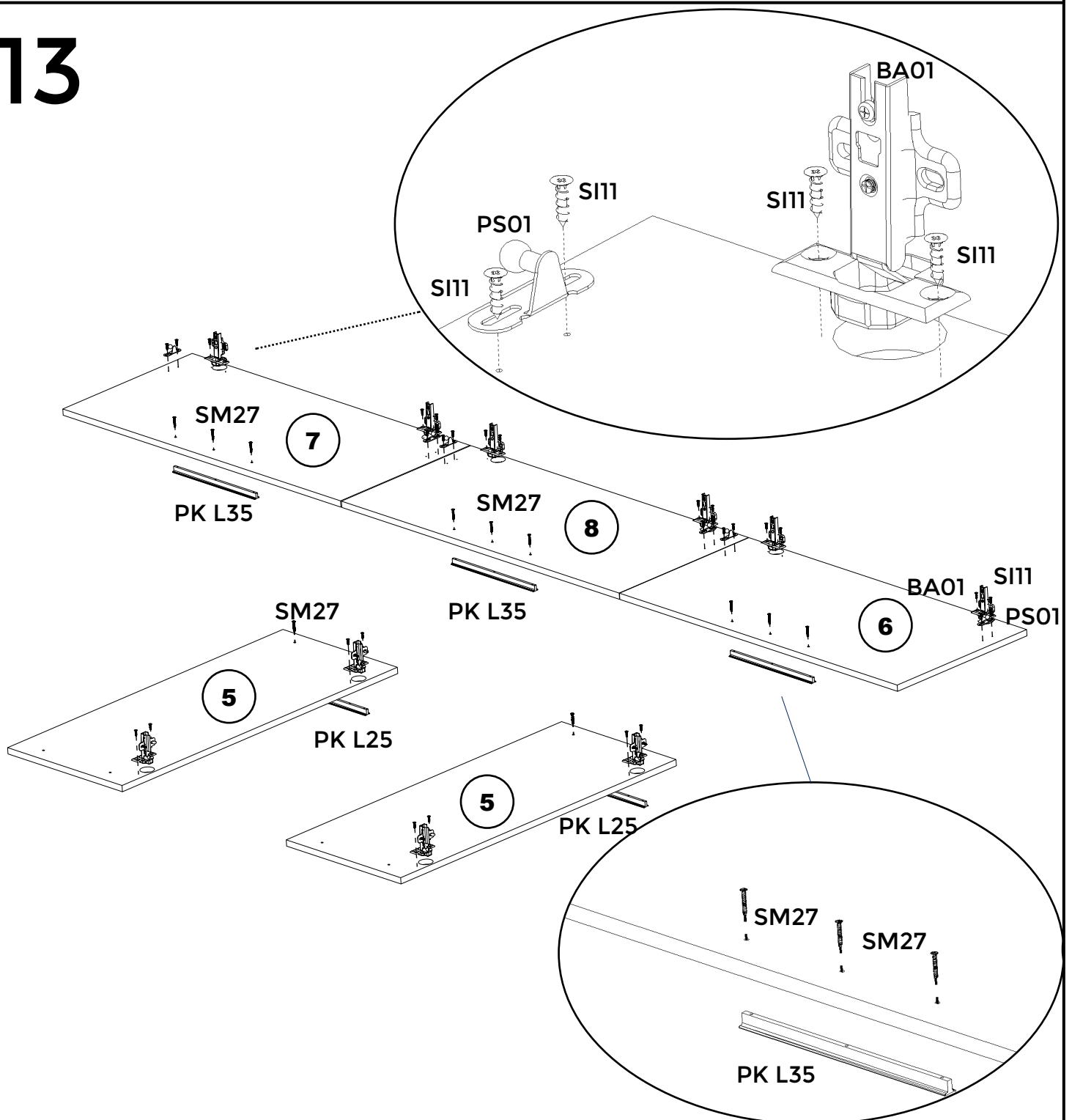


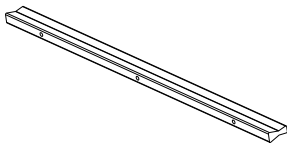
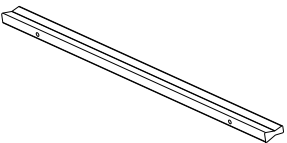
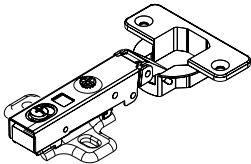
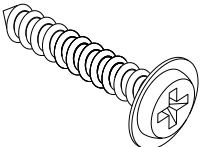
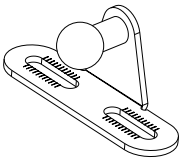
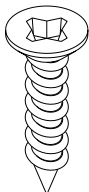
# Biblioteca Y A R A

# 12



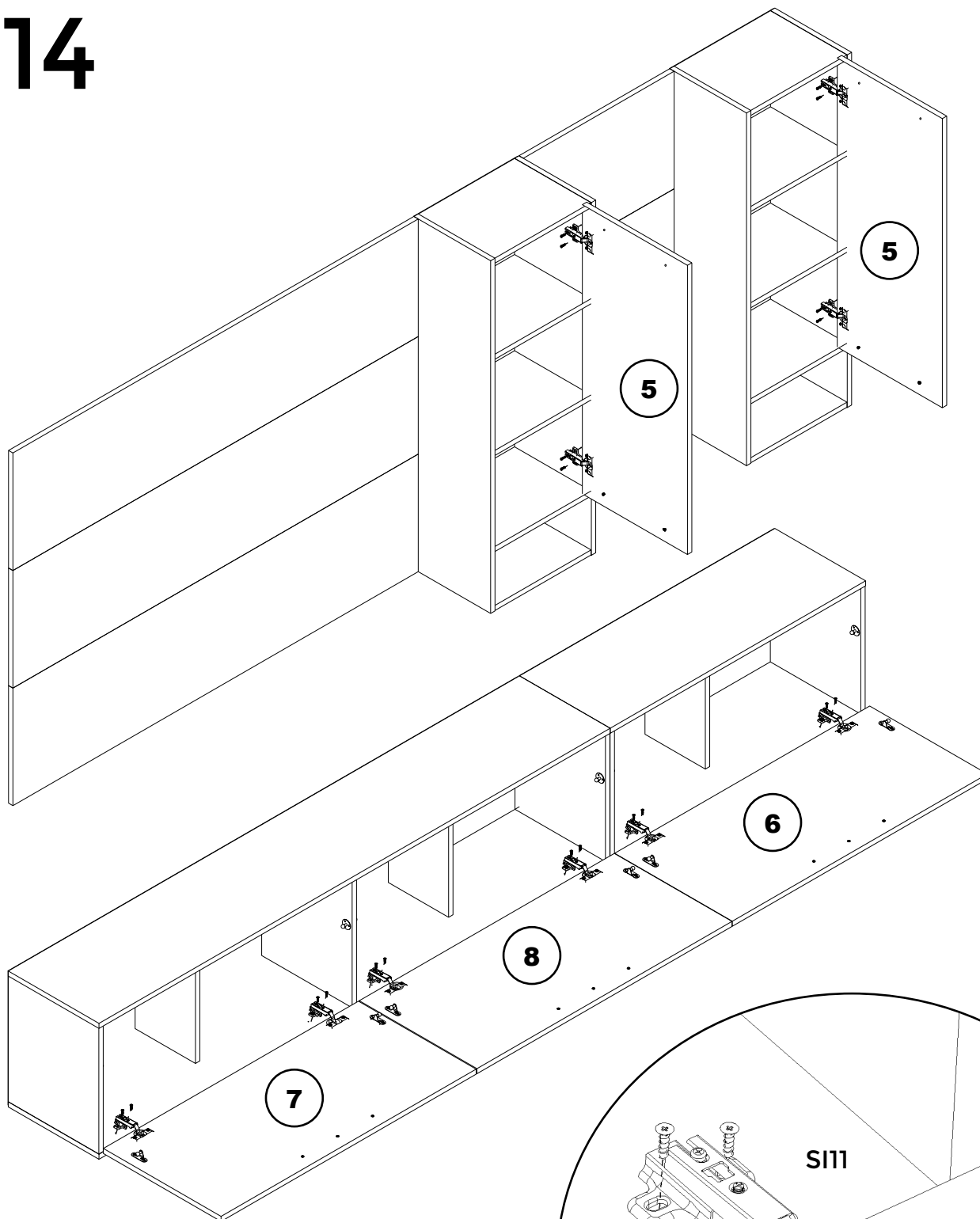
## 13



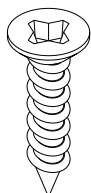
<b>PK L35</b>  <b>x 3</b>	<b>PK L25</b>  <b>x 2</b>	<b>BA01</b>  <b>x 10</b>
<b>SM27</b> <b>4x22mm</b>  <b>x13</b>	<b>PS01</b>  <b>x 6</b>	<b>SI11</b>  <b>x 32</b>

# Biblioteca Y A R A

## 14



SI11

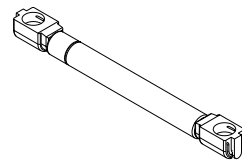


x 20

# Biblioteca Y A R A

## 15

PS61



x 6

