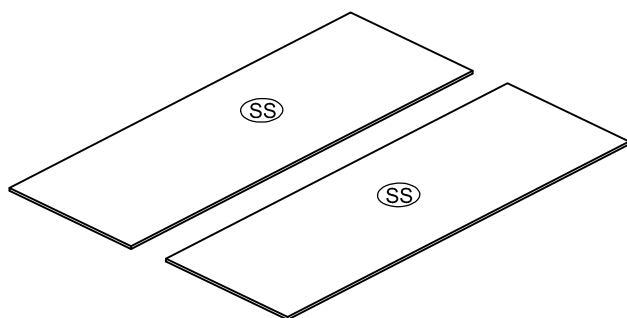
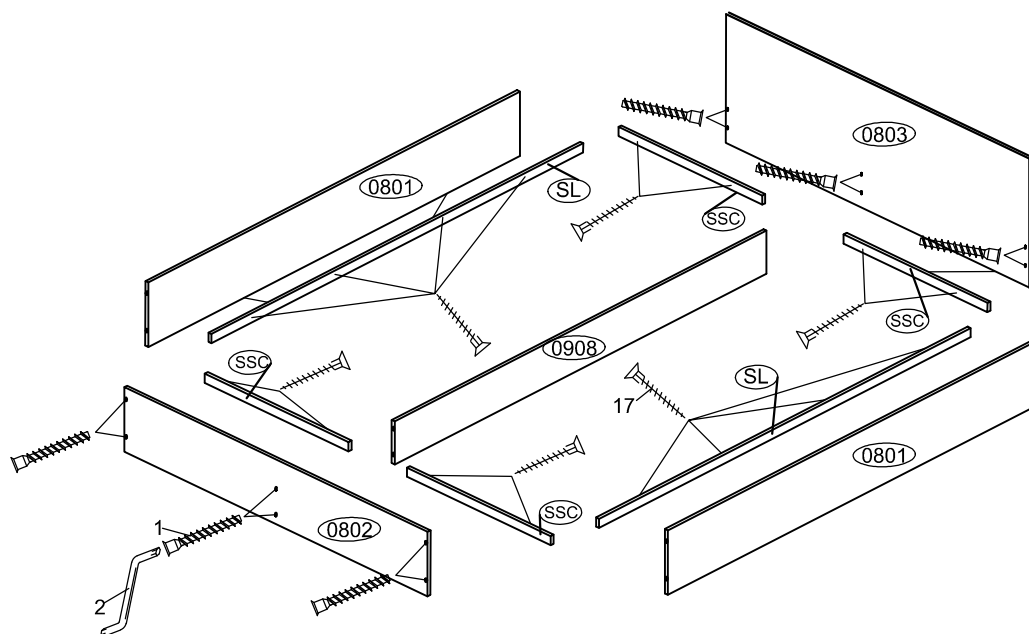


PAT ARGO

Etape de montaj

1. Capetele pat (0803) si (0802) se monteaza de lateralele (0801) si suportul saltea (0908) cu cate 2 eurosuruburi 7x60 (poz 1) prin insurubare cu imbusul (poz2)
2. La nivelul suportului saltea (0908) se vor prinde suportii saltea lung si scurt (SL) si (SSC) cu holzuruburile 3.5x30 (poz17);
3. Suportul se pune pe suporii saltea lung si scurt (SL, (SSC) si suportul saltea (0908)
4. Pe capul eurosuruburilor se pune capac eurosurub (poz 19)

Tabel cu elemntele componente			
Poz	Denumire		Buc
0803	Capat cap pat	1454x691x25	1
0802	Capat pat picior	1454x301x25	1
0801	Lateral pat	2000x201x25	2
SS	Suport	1398x998x16	2
0908	Suport saltea	2000x200x16	1
SL	Suport saltea lung	2000x50x16	2
SSC	Suport saltea scurt	674x50x16	4



Tabel accesorii			
Poz	Denumire	Simbol	4
1	Eurosurub 7x60		12
2	Imbus		1
17	Holsuruburi 3.5x30		30
19	Capac eurosurub		12



Denumire produs
PAT ARGO

Intocmit:
Data:

Conditii de prezentare a reclamatilor:

- Reclamatii prezentate companiei producatoare trebuie sa contina:
1. Documentele ce dovedesc cumpararea (chitanta/factura).
 2. Etichete ale ambalajelor (inclusiv numar de serie) la care au fost depistate defecte, sau greseli de productie.
 3. Defectele mecanice trebuie reclamate companiei producatoare imediat dupa depistare, inainte de asamblarea mobilierului.
 4. Reclamatii privind defectele mecanice ale mobilierului deja asamblat nu vor fi luate in considerare.
 5. Elementele reclamate trebuie specificate conform schitei de montaj