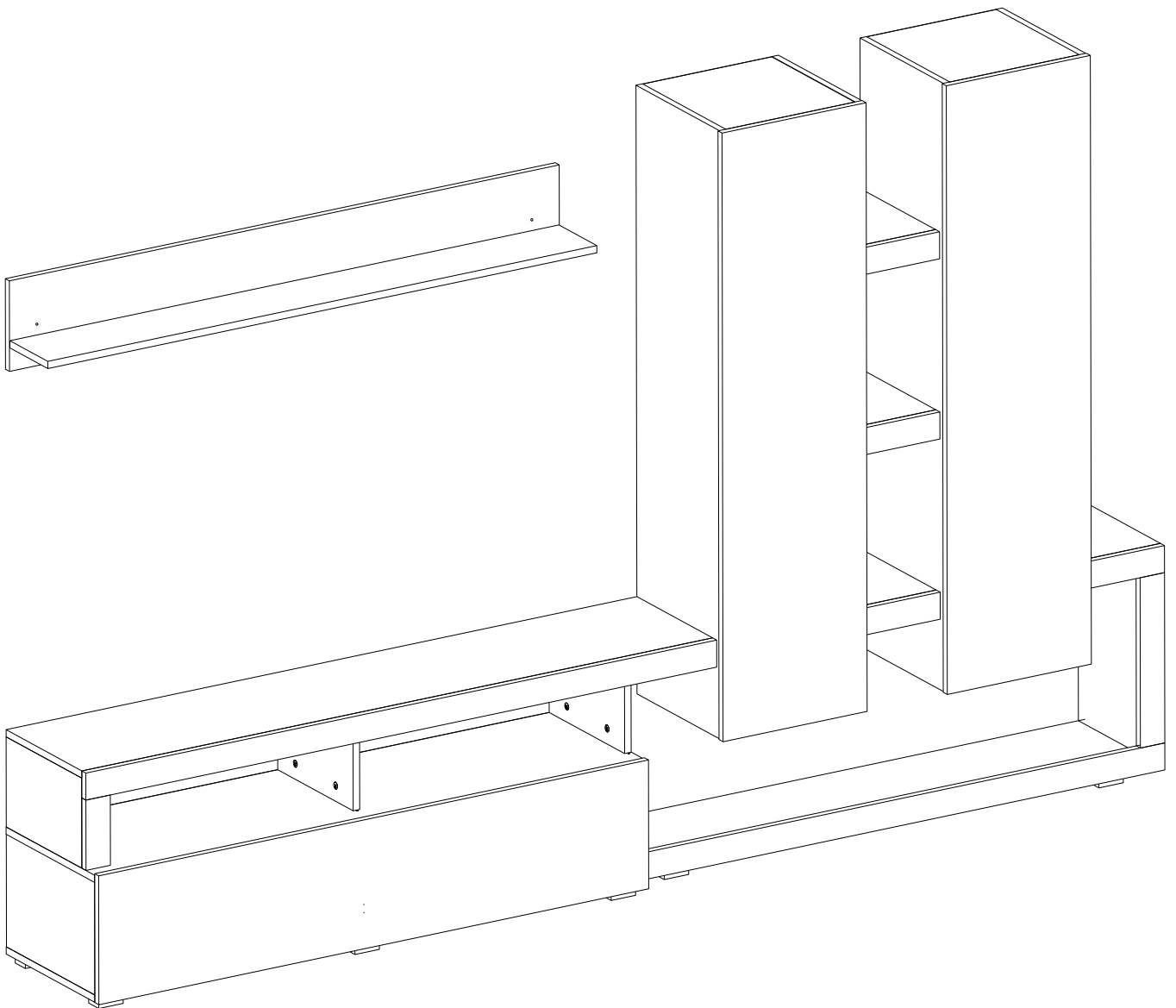
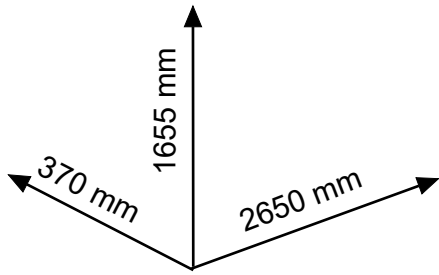


# Biblioteca D E E A



# Biblioteca D E E A

## Stimate client,

In calitate de producător de mobila am dori sa va informam ca o fixare a mobilei de perete poate fi buna doar daca legătura dintre materialul de fixare (dibluri) si perete este buna. In cazul corpurilor suspendate verificați peretele si folosiți doar dibluri corespunzătoare tipului de perete (cărămidă, BCA, rigips, etc.) achiziționate dintr-un magazin de specialitate. In definitiv montatorul este răspunzător de fixarea de perete.

- Montarea si pozarea articolelor electrice se va efectua doar de către personal calificat si autorizat.

- Respectați descrierea si specificațiile de încărcare din instrucțiunile de montaj - in caz de supraîncărcare ce poate să apară datorita copiilor care se joaca, datorita persoanelor, materialului sau datorita altor factori - nu ne asumam nici o răspundere ca producător de mobila.

- O funcționalitate perfecta a mobilei este asigurata doar in cazul in care la așezare, aceasta se reglează pe orizontala si verticala. Doar după aceasta se vor regla ușile.

- Toate șuruburile si elementele de îmbinare demontabila vor trebui verificate si strânse după 5 pana la 6 săptămâni pentru a se asigura o siguranță definitiva a fixării.

- Nu folosiți agenți de curățire abrazivi

- In cazul in care nu se respecta instrucțiunile de utilizare, de deservire sau de montaj, daca se efectuează modificări ale produselor, daca se schimba piese sau se folosesc piese care nu corespund pieselor originale, atunci se pierde orice garanție sau pretenție de responsabilitate din partea producătorului de mobila.

| Incarcari maxime polite PAL /sticla |                     |      |      |      |      |      |
|-------------------------------------|---------------------|------|------|------|------|------|
| Lungime mm                          | Grosime PAL (mm)    |      |      |      |      |      |
|                                     | 16mm                | 18mm | 22mm | 25mm | 28mm | 38mm |
| 0 ≤ 400                             | 7kg                 | 8kg  | 9kg  | 10kg | 11kg | 14kg |
| 400 ≤ 600                           | 5kg                 | 6kg  | 7kg  | 8kg  | 9kg  | 12kg |
| 600 ≤ 800                           | 4kg                 | 5kg  | 6kg  | 7kg  | 8kg  | 10kg |
| 800 ≤ 1000                          | 3kg                 | 4kg  | 5kg  | 6kg  | 7kg  | 9kg  |
| Lungime mm                          | Grosime STICLA (mm) |      |      |      |      |      |
|                                     | 4 mm                | 6 mm | 8 mm |      |      |      |
| 0 ≤ 600                             | 4kg                 | 5kg  | 6kg  |      |      |      |
| 600 ≤ 800                           | 5kg                 | 6kg  | 7kg  |      |      |      |

## Dear customer,

- As a furniture producer we would like to inform you that wall-fixing furniture can be good only if the connection between the fixing material (plugs) and the wall is better. For the suspended items check the wall and use only the appropriate type of dowels (brick, BCA, plasterboard, etc.) purchased from a specialty store.

- The assembler is ultimately responsible for a fixed wall. Installation and laying of electrical items will be made only by qualified personnel and authorized.

- Follow the description and specification of charge assembly instructions - in case overload that may occur due to children playing, people, material, or due to other factors - we do not assume anyresponsibility as a furniture manufacturer.

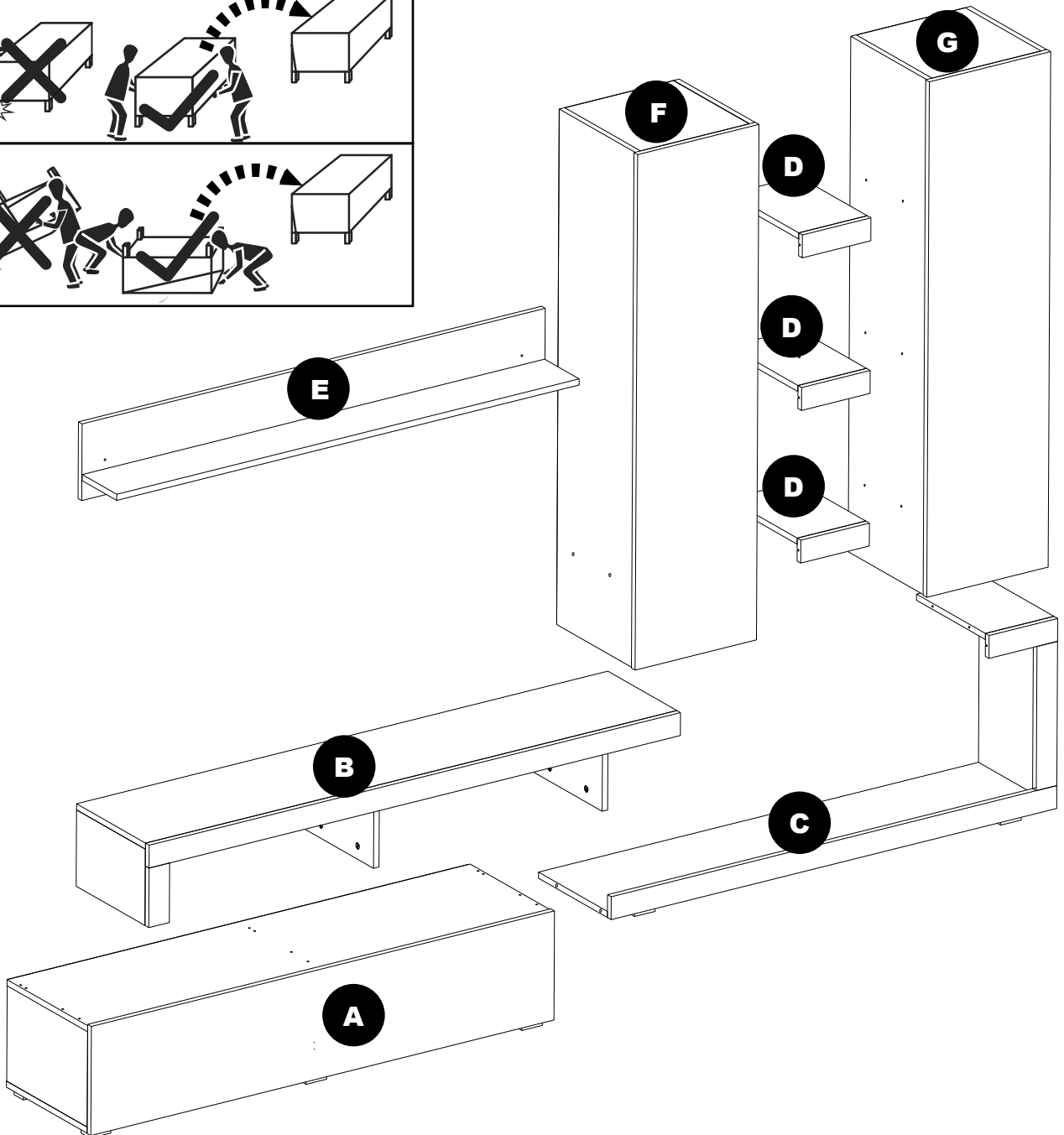
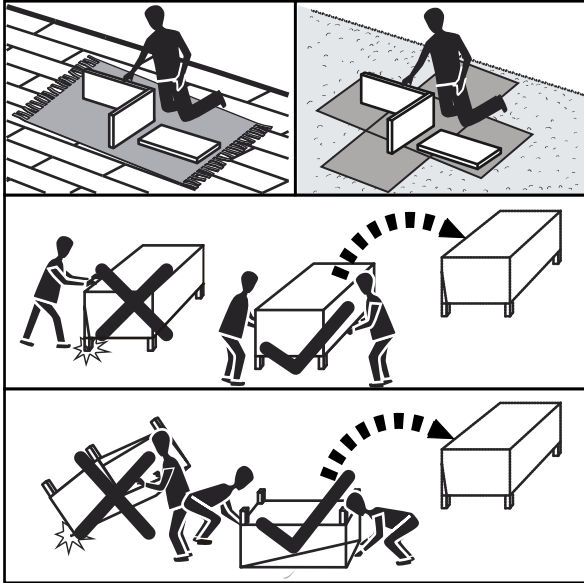
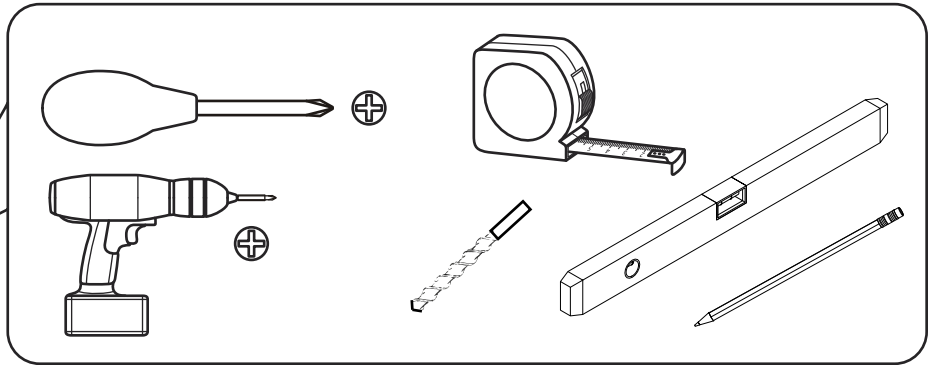
- A perfect functionality of the furniture is ensured only if, when placed, it is adjusted horizontally and vertically. Only after this will the doors be adjusted.

- All screws and removable connection elements will be checked and tightened after 5 to 6 weeks to ensure the safety final fixation.

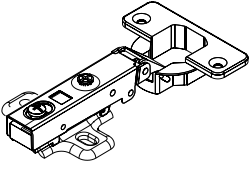
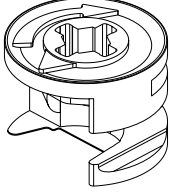
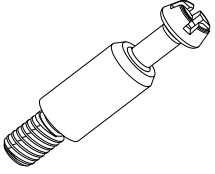
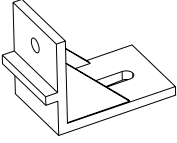
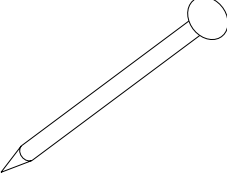
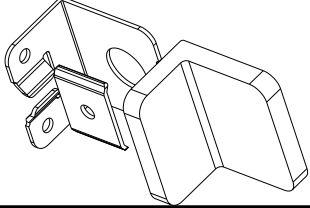
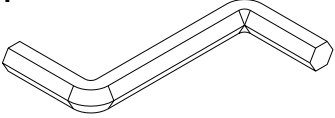
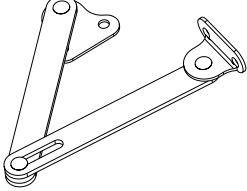
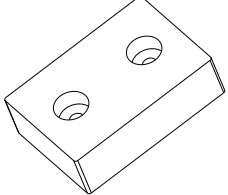
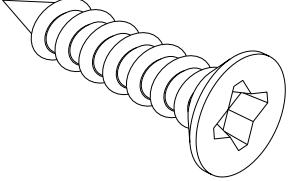
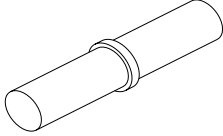
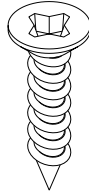
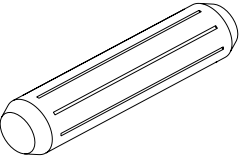
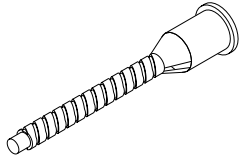
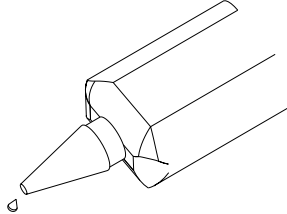
- Do not use abrasive cleaners

- If not follow the instructions on the use, maintenance, or installation, if the products or changes, if changes or used parts that do not meet the original pieces, then you will lose any warranty or claim responsibility from the manufacturer of the furniture.

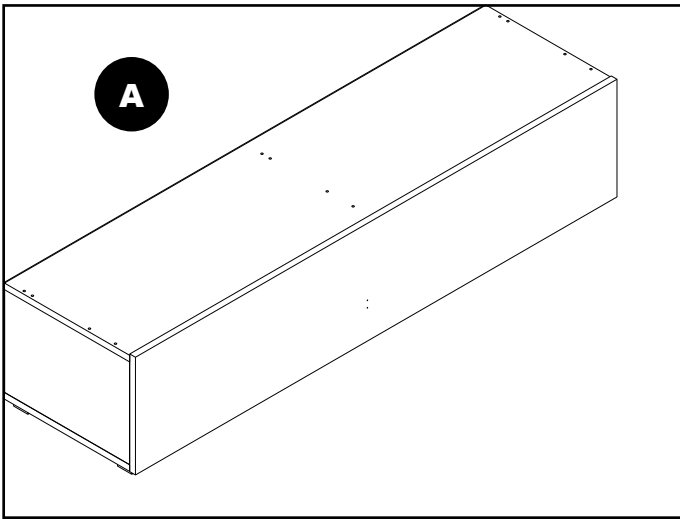
# Biblioteca D E E A



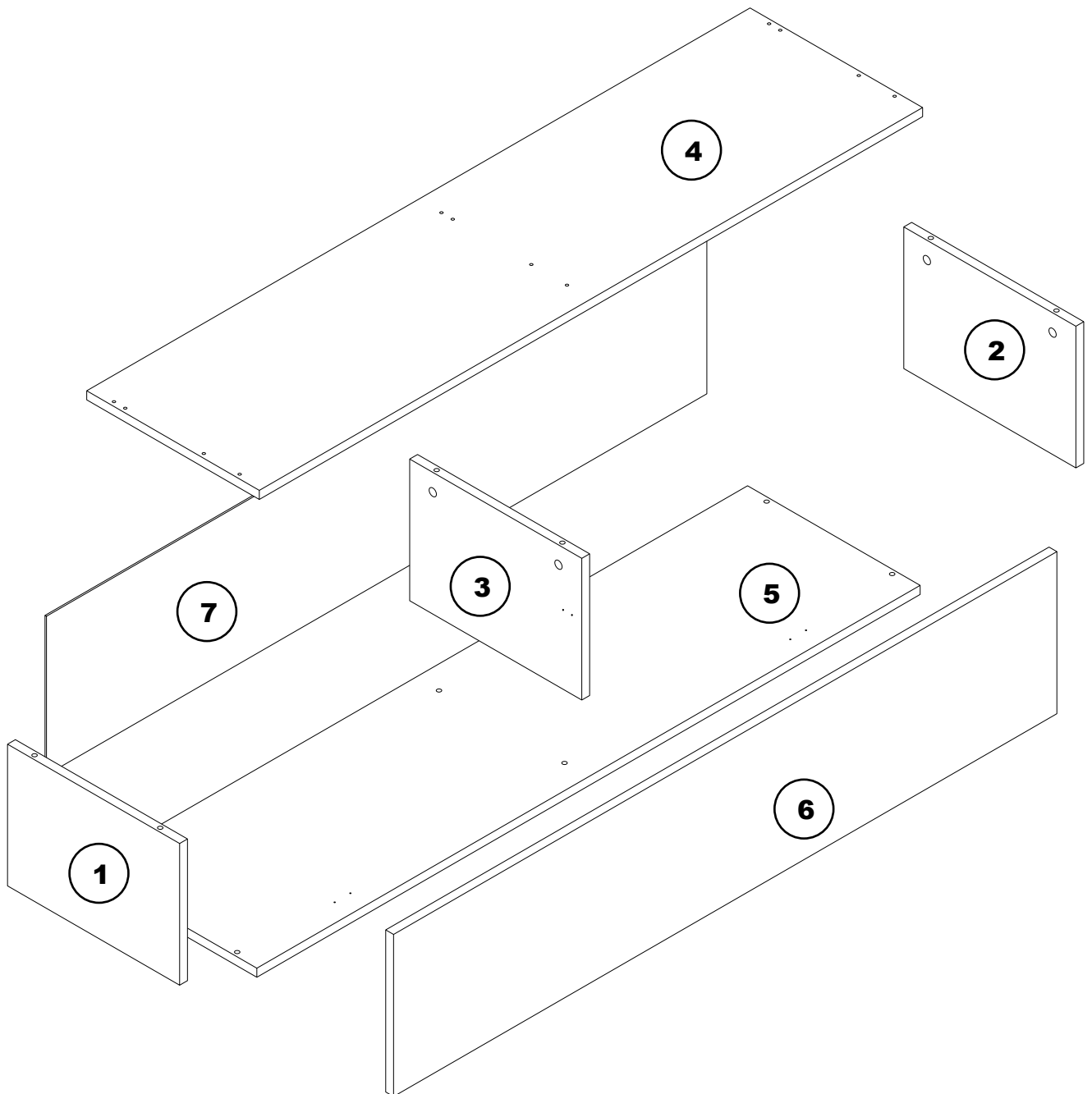
# Biblioteca D E E A

|  |   |  |
|--|---|--|
| <p>BA01</p>  <p>x 8</p>               | <p>DC01</p>  <p>x 39</p>   | <p>DT01</p>  <p>x 39</p>  |
| <p>CL15</p>  <p>x 16</p>              | <p>CT01</p>  <p>≈80</p>    | <p>CS01</p>  <p>x 4</p>   |
| <p>HH04</p>  <p>x 1</p>               | <p>LF01</p>  <p>x 1</p>   | <p>PD05</p>  <p>X10</p>   |
| <p>SI15</p> <p>25mm</p> <p>X20</p>  | <p>SA01</p>  <p>x 28</p> | <p>SI11</p>  <p>x 76</p> |
| <p>DC10</p>  <p>x 2</p>             | <p>SE50</p>  <p>x 17</p> | <p>AR01</p>  <p>x 1</p> |

# Biblioteca D E E A



| NR | COD  | Buc |
|----|------|-----|
| 1  | 0101 | 1   |
| 2  | 0102 | 1   |
| 3  | 0103 | 1   |
| 4  | 0104 | 1   |
| 5  | 0105 | 1   |
| 6  | 0106 | 1   |
| 7  | 0107 | 1   |

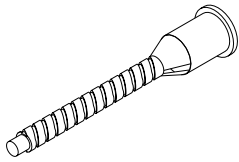


# Biblioteca D E E A

1

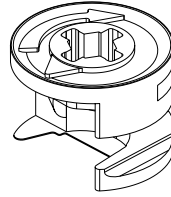
SE50

x 6



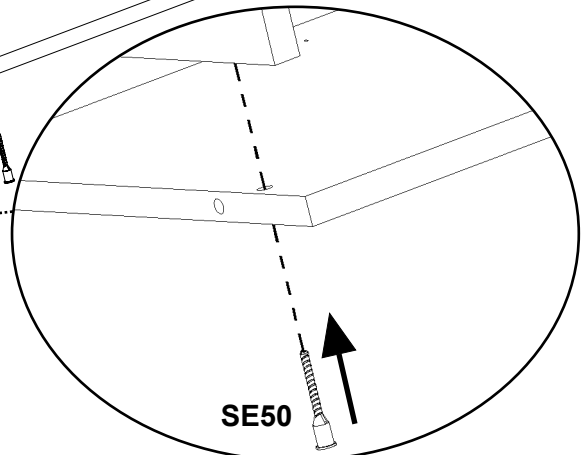
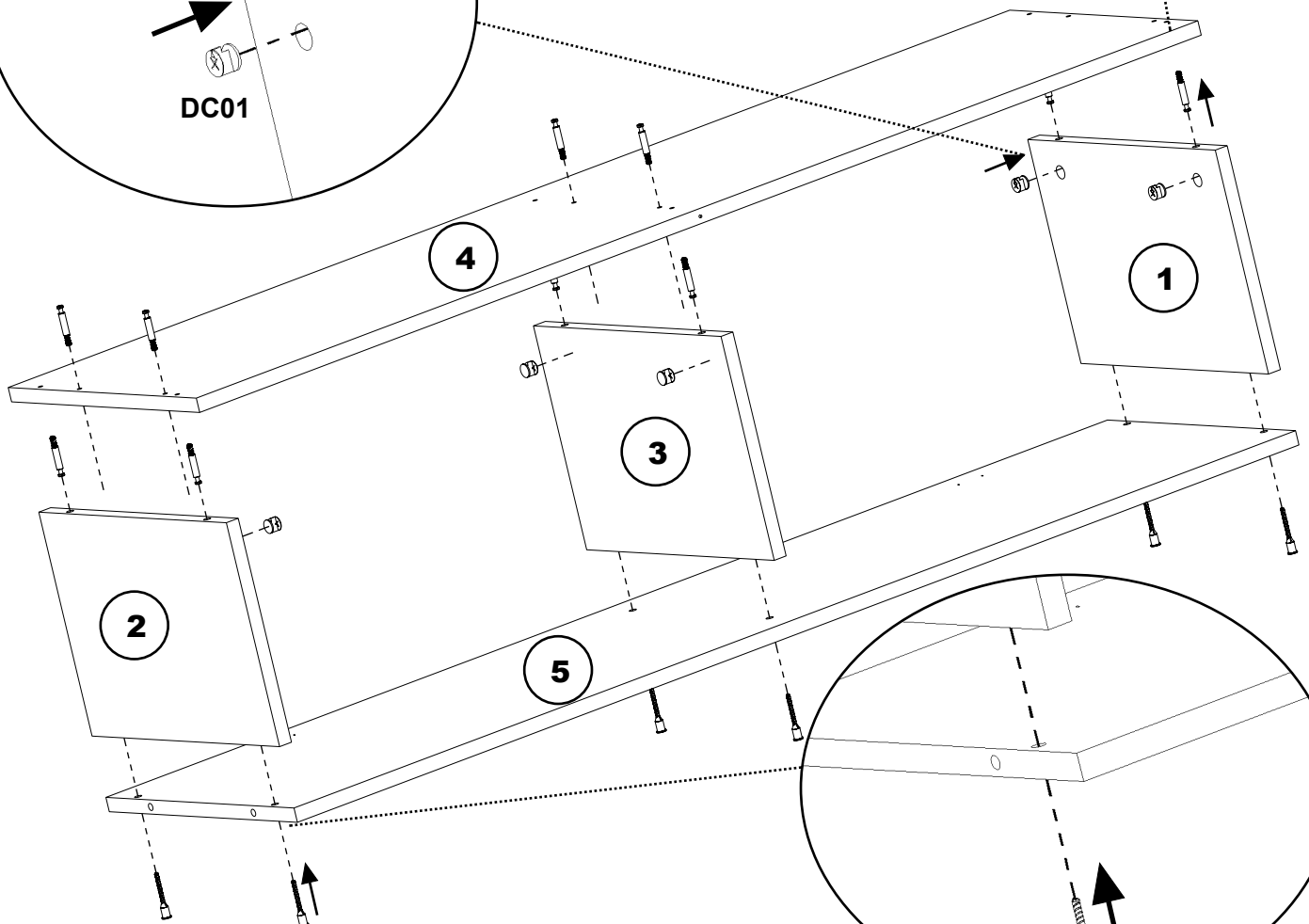
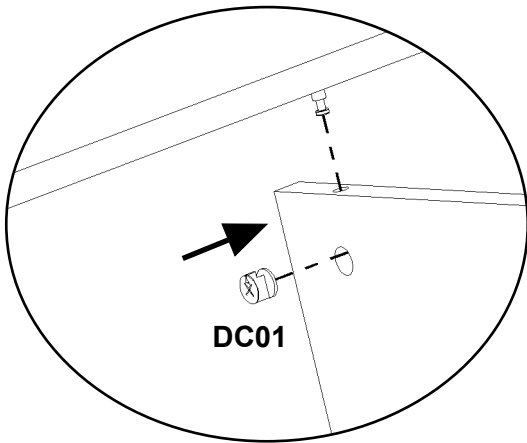
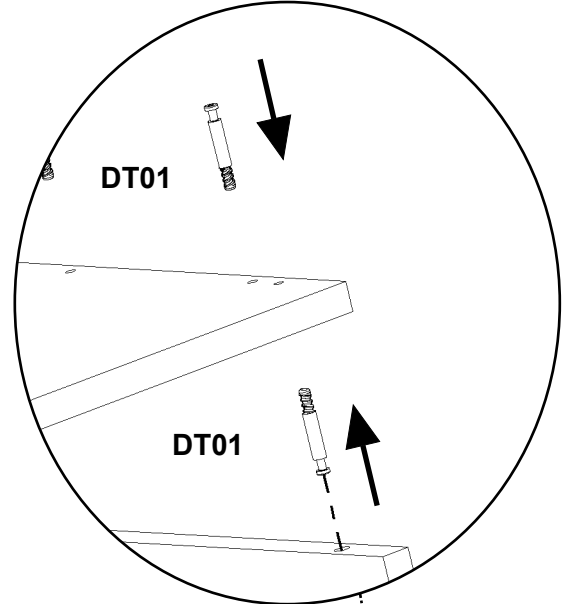
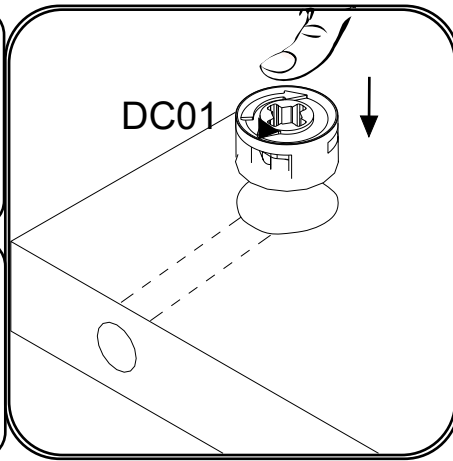
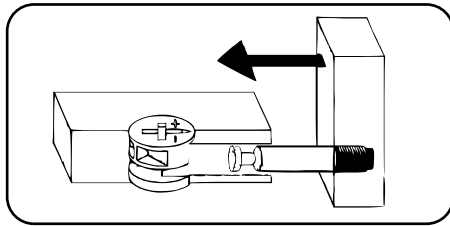
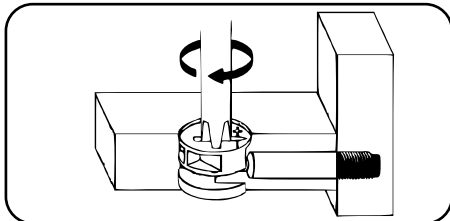
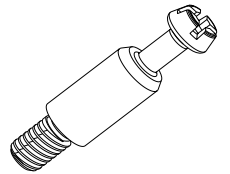
DC01

x 6



DT01

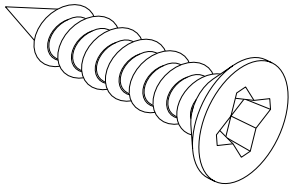
x 12



# Biblioteca D E E A

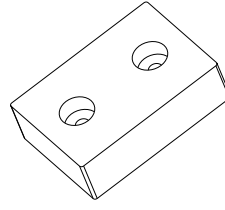
## 2

SI15  
25mm  
x 12



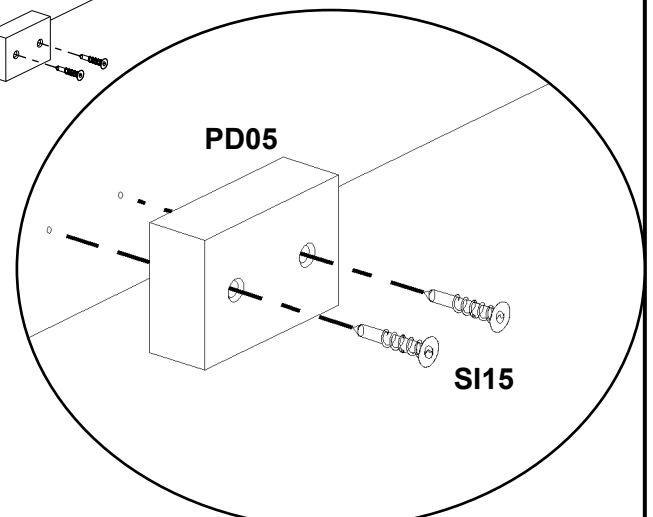
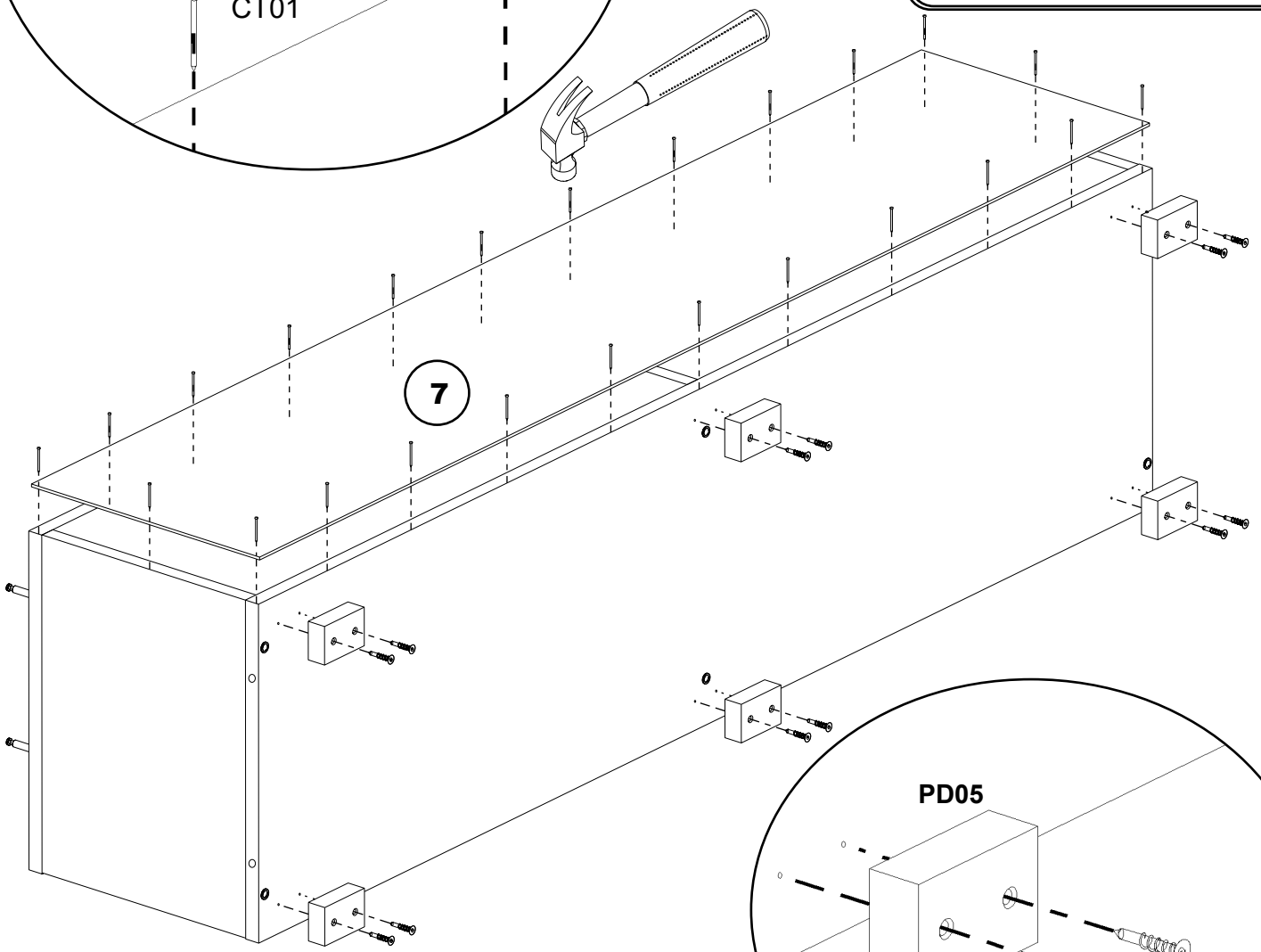
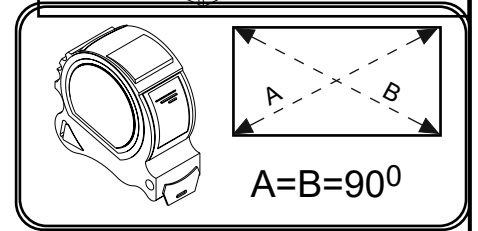
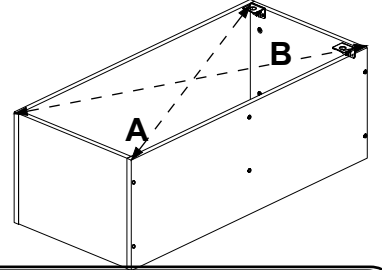
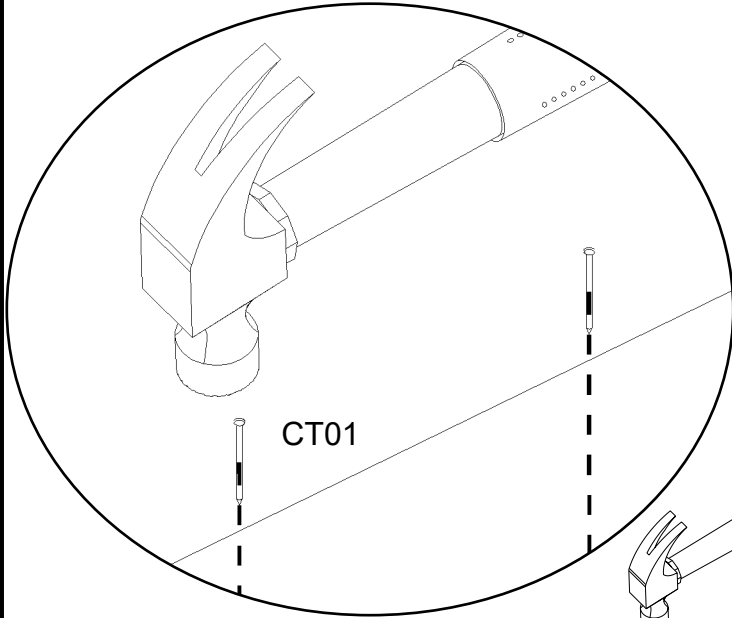
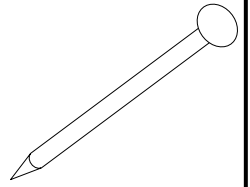
PD05

x 6

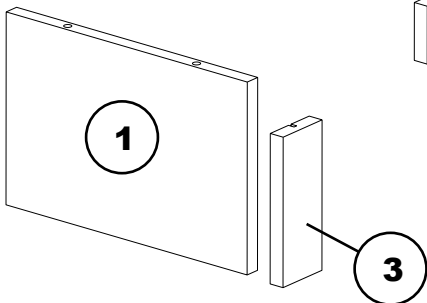
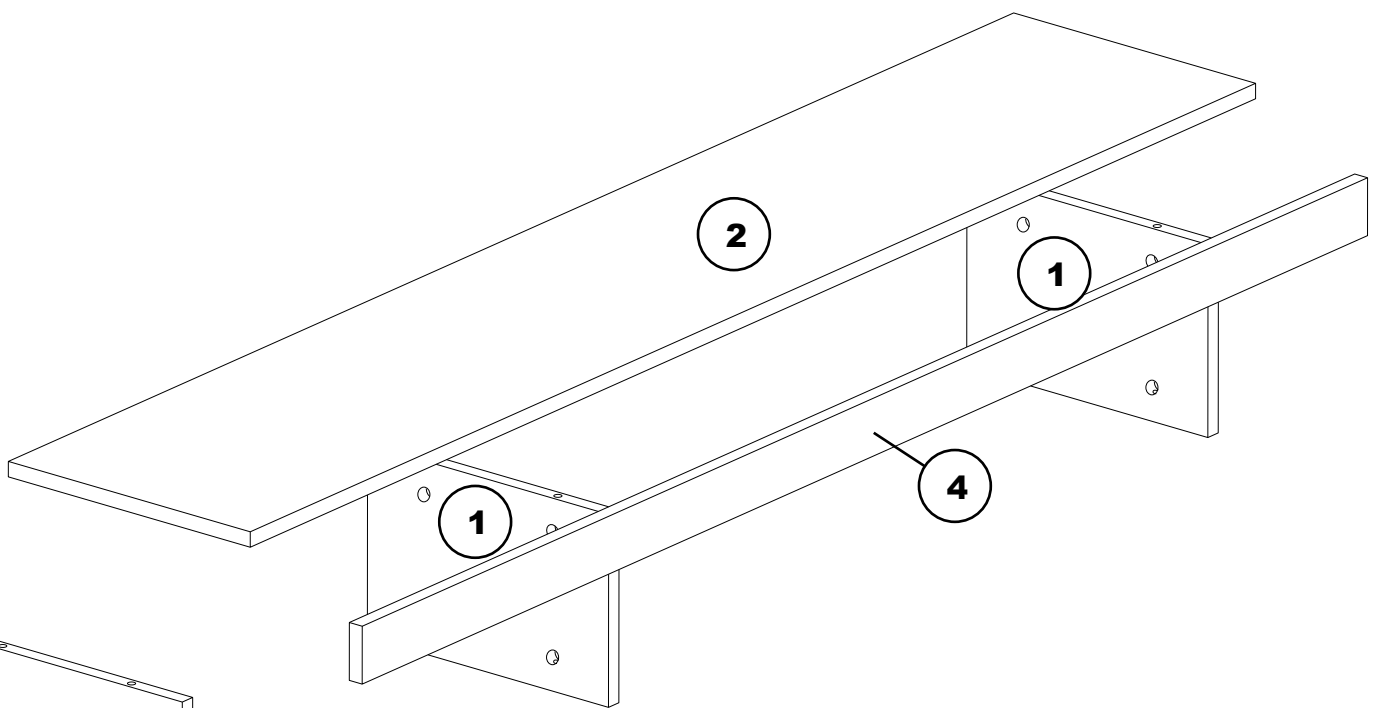
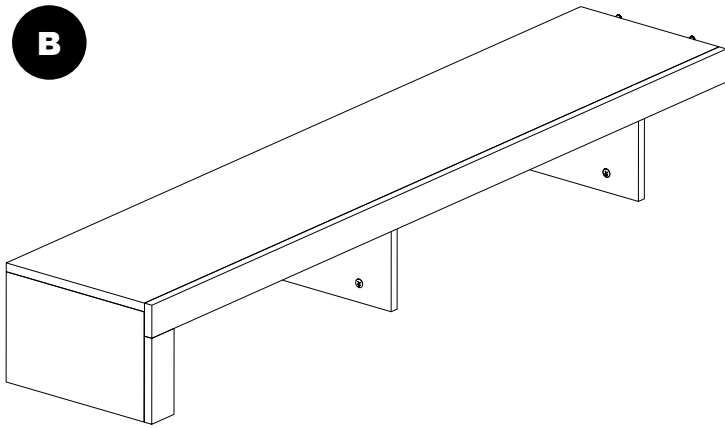


CT01

≈ 24



# Biblioteca D E E A

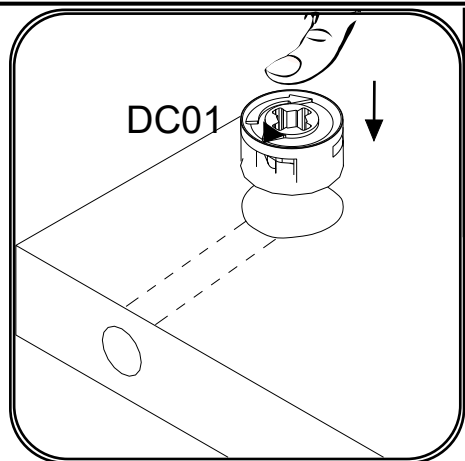


| NR | COD  | Buc |
|----|------|-----|
| 1  | 0201 | 3   |
| 2  | 0202 | 1   |
| 3  | 0203 | 1   |
| 4  | 0204 | 1   |



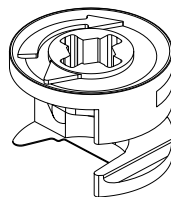
# Biblioteca D E E A

## 3



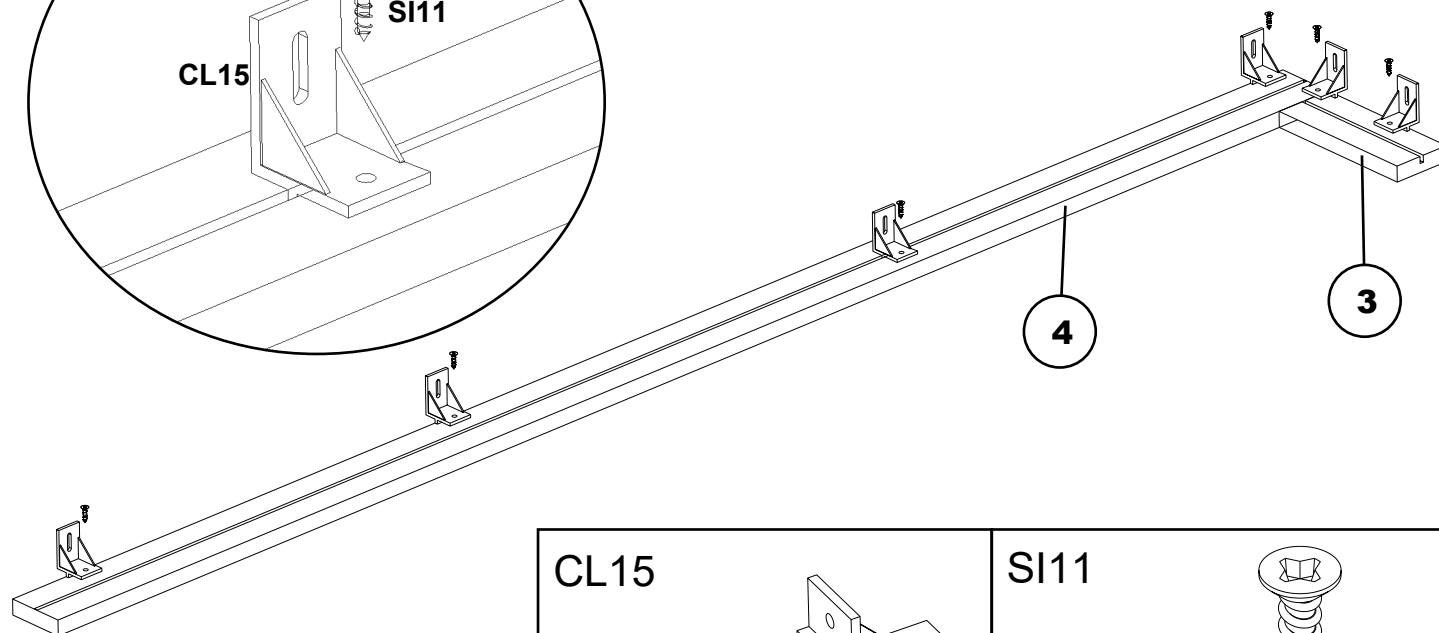
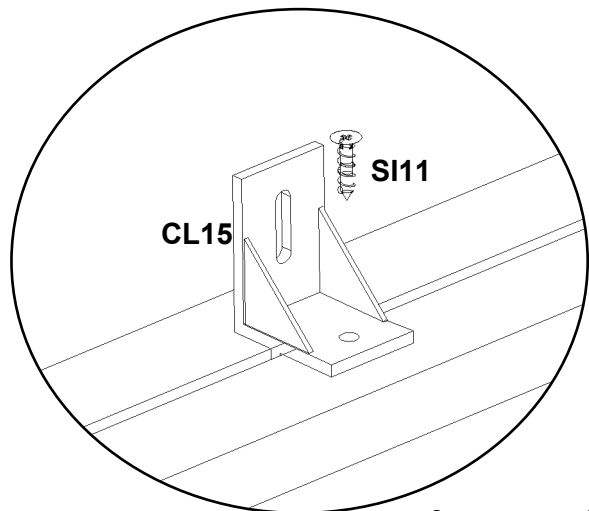
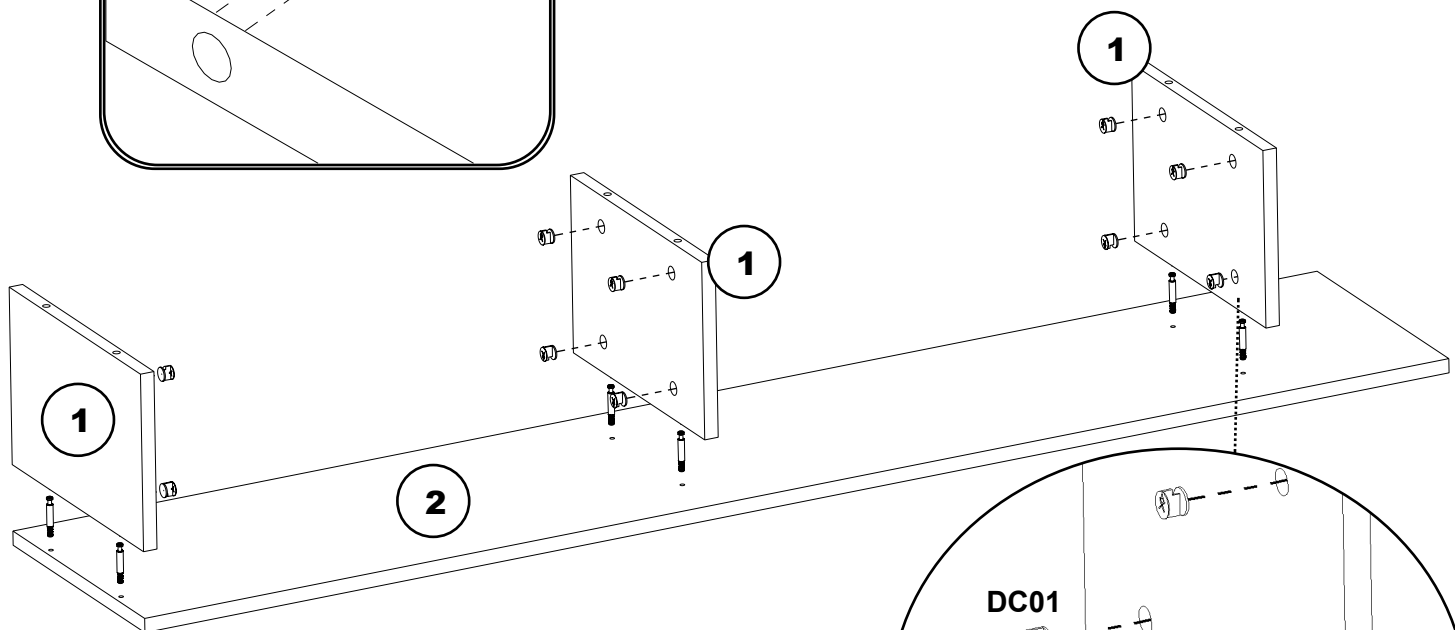
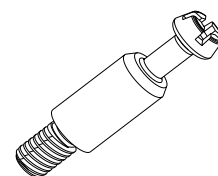
DC01

x 12



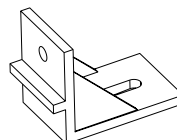
DT01

x 6



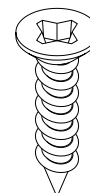
CL15

x 6



SI11

x 6

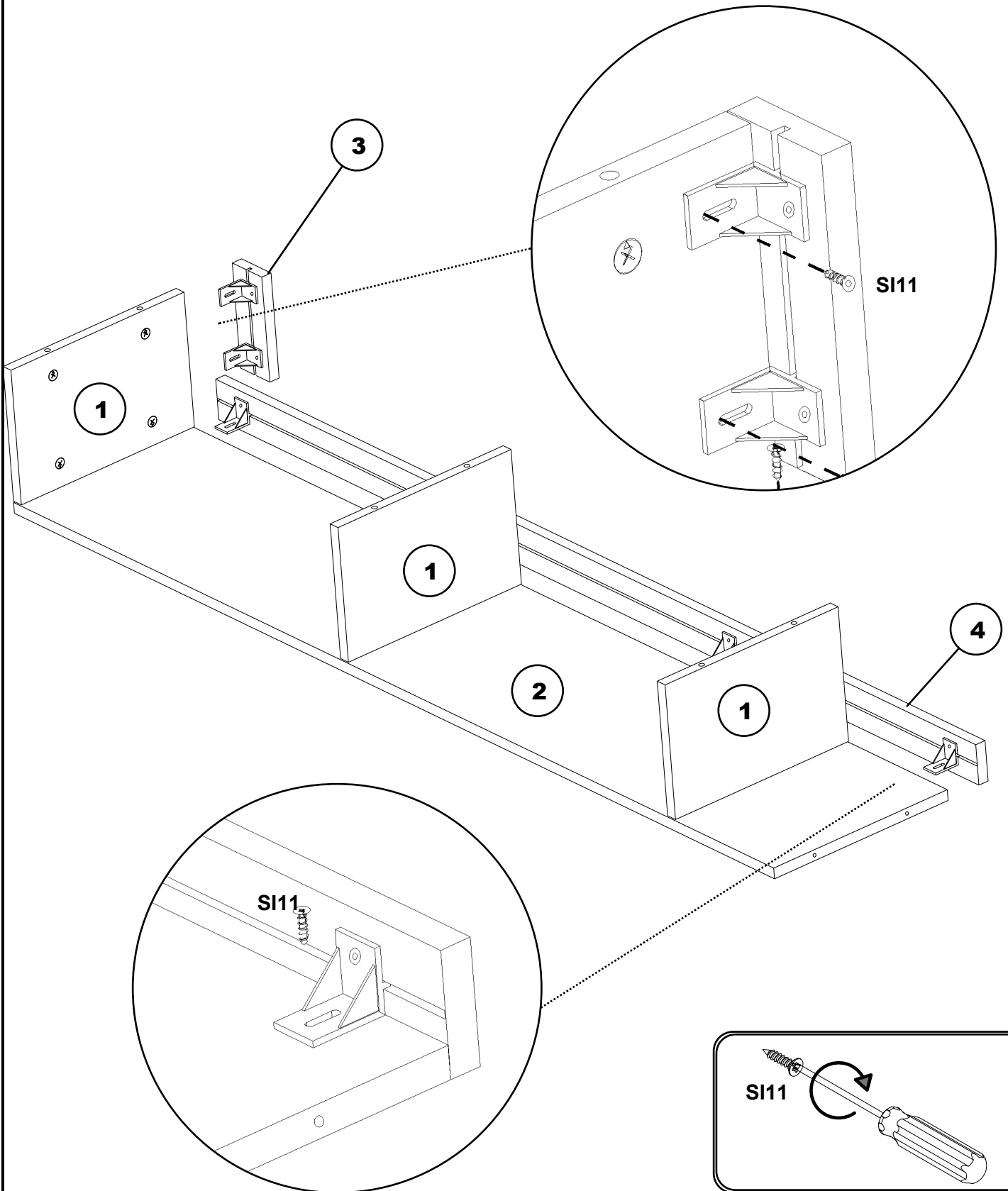
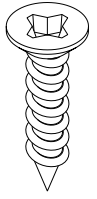


# Biblioteca D E E A

# 4

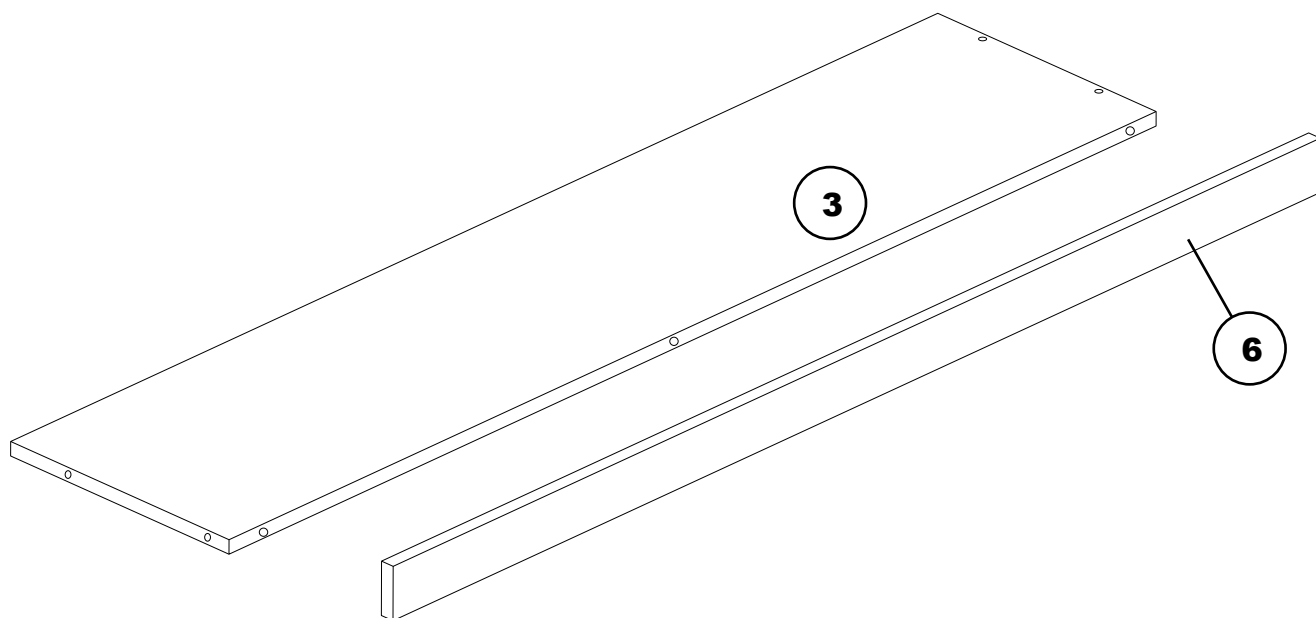
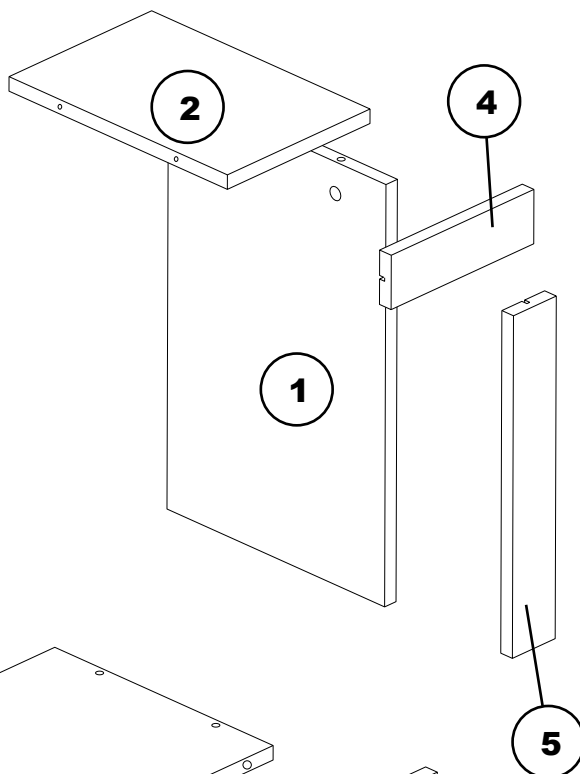
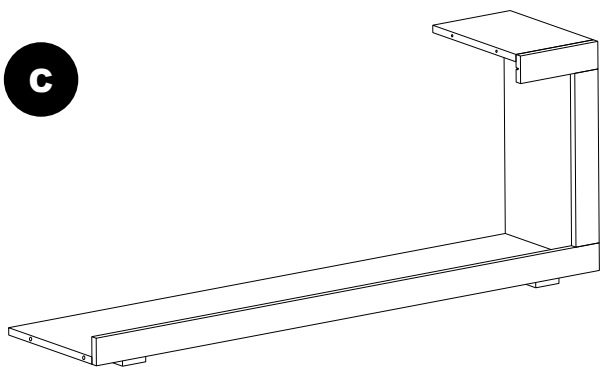
SI11

x 6



# Biblioteca D E E A

**C**



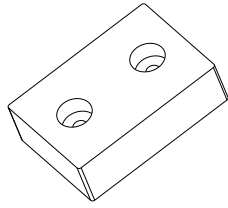
|          | <b>COD</b>  | <b>Buc</b> | <b>NR</b> | <b>COD</b>  | <b>Buc</b> |
|----------|-------------|------------|-----------|-------------|------------|
| <b>1</b> | <b>0301</b> | <b>1</b>   | <b>4</b>  | <b>0304</b> | <b>1</b>   |
| <b>2</b> | <b>0302</b> | <b>1</b>   | <b>5</b>  | <b>0305</b> | <b>1</b>   |
| <b>3</b> | <b>0303</b> | <b>1</b>   | <b>6</b>  | <b>0306</b> | <b>1</b>   |

# Biblioteca D E E A

5

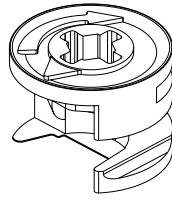
PD05

x 4



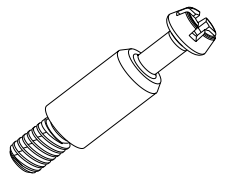
DC01

x 5



DT01

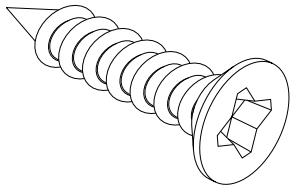
x 5



SI15

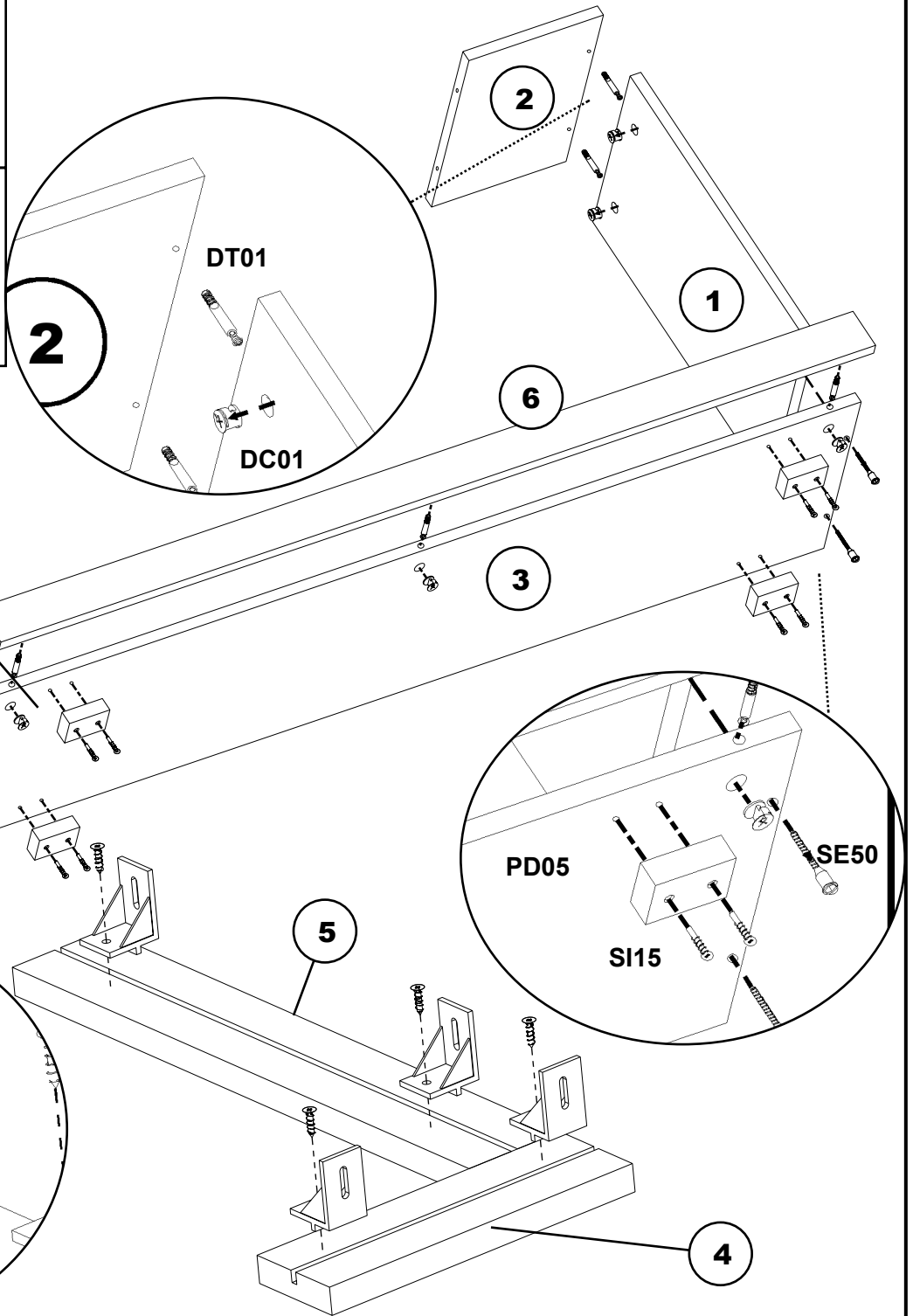
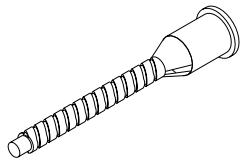
25mm

x 8



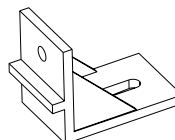
SE50

x 2



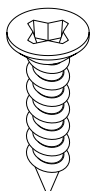
CL15

x 4



SI11

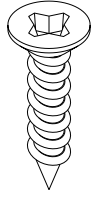
x 4



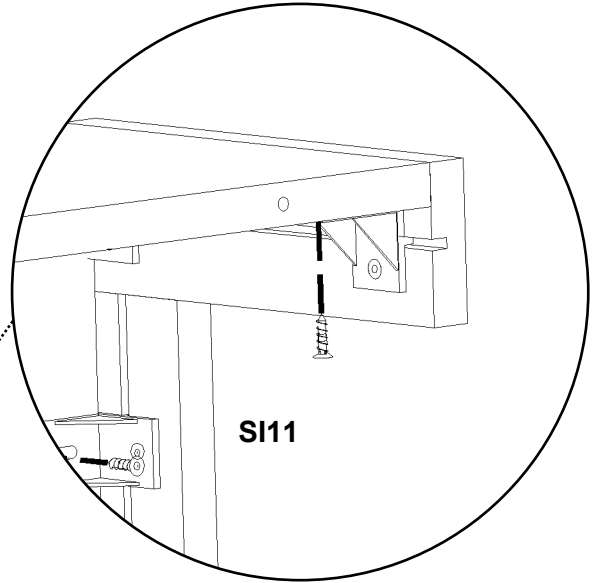
# Biblioteca D E E A

6

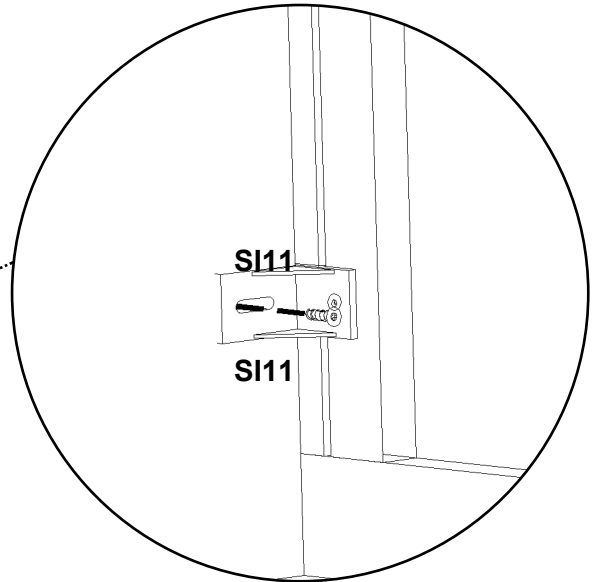
SI11



x 7

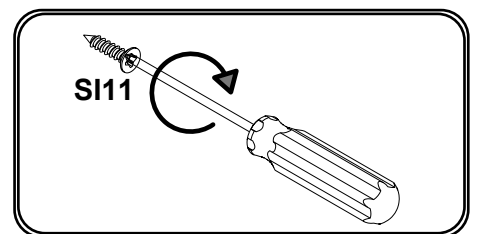
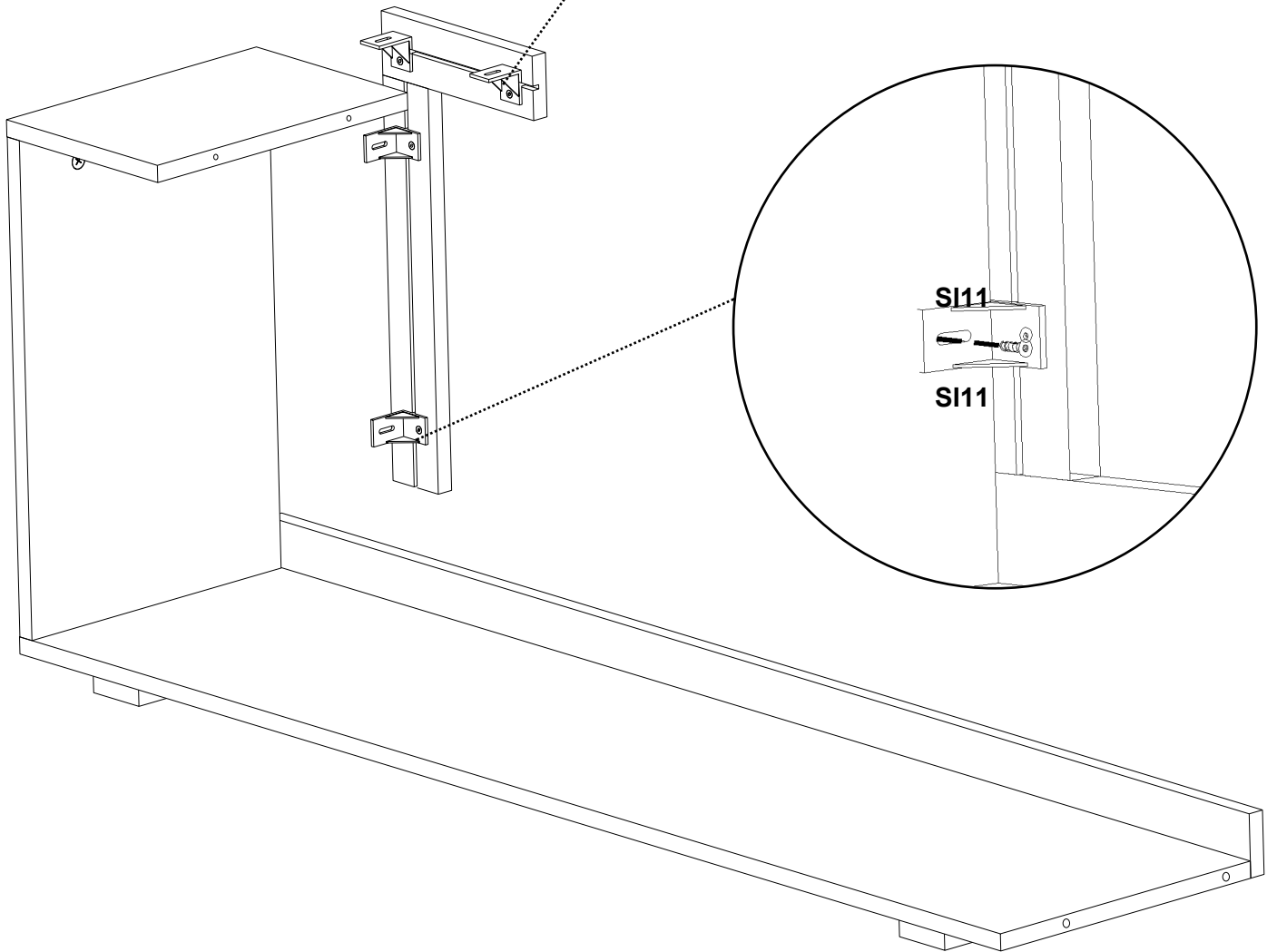


SI11



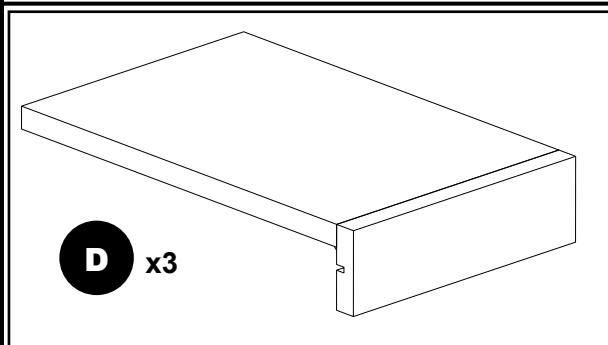
SI11

SI11

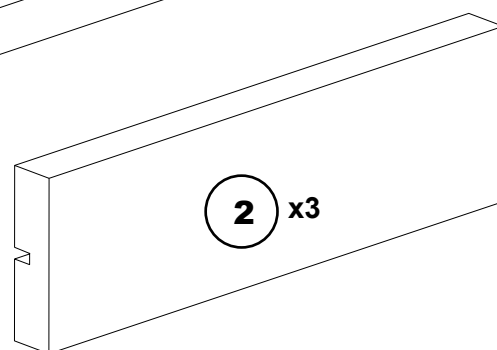
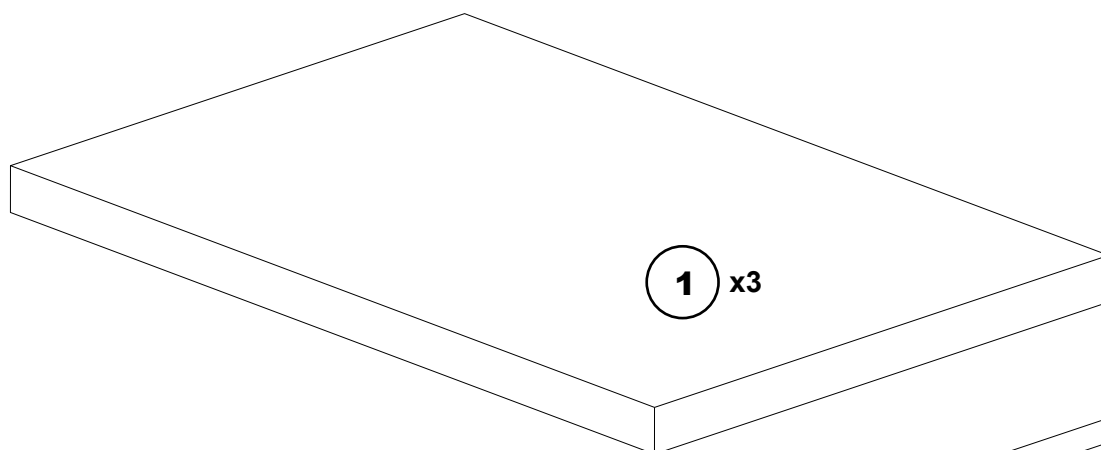


SI11

# Biblioteca D E E A

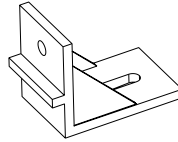


| NR | COD  | Buc |
|----|------|-----|
| 1  | 0401 | 3   |
| 2  | 0402 | 3   |



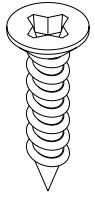
# 7

CL15

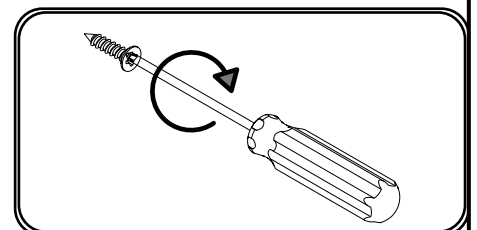
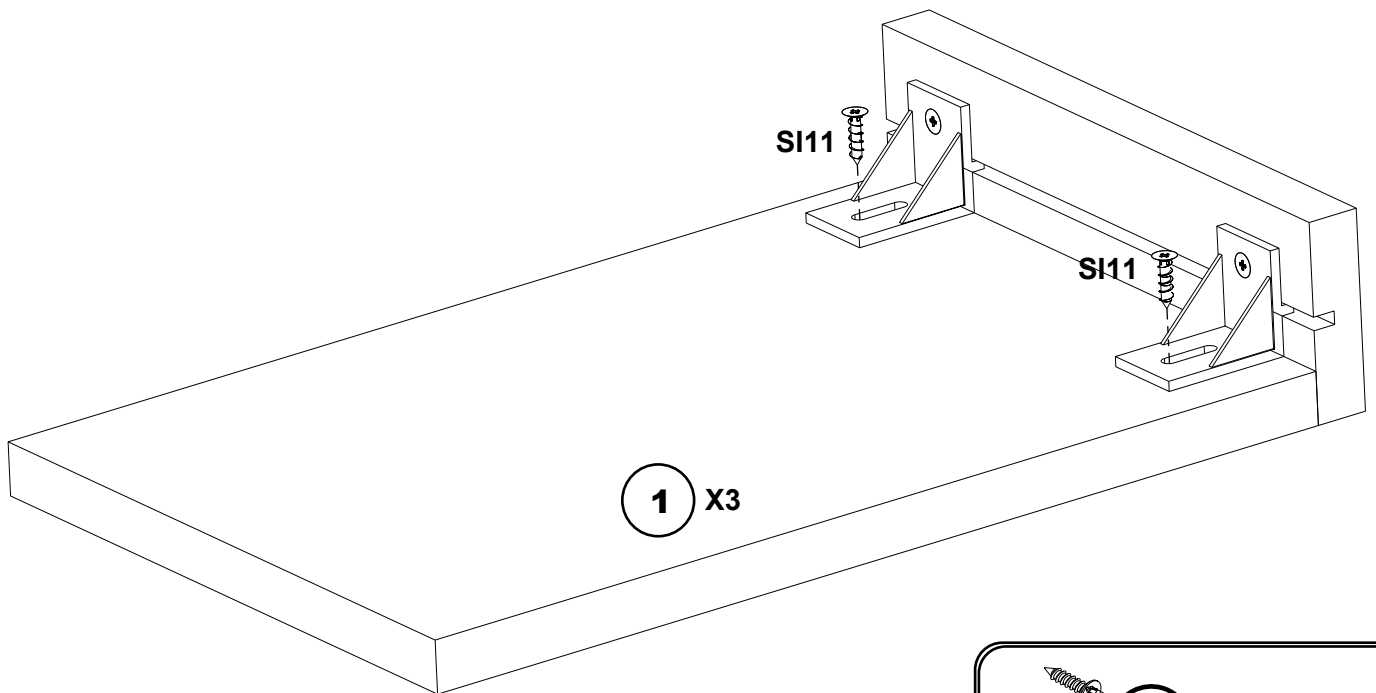
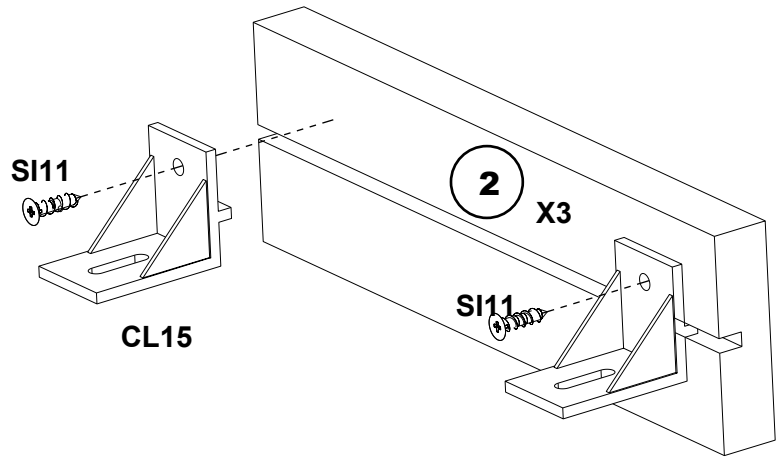


x 6

SI11

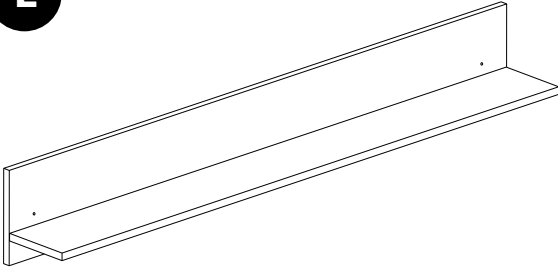


x 12

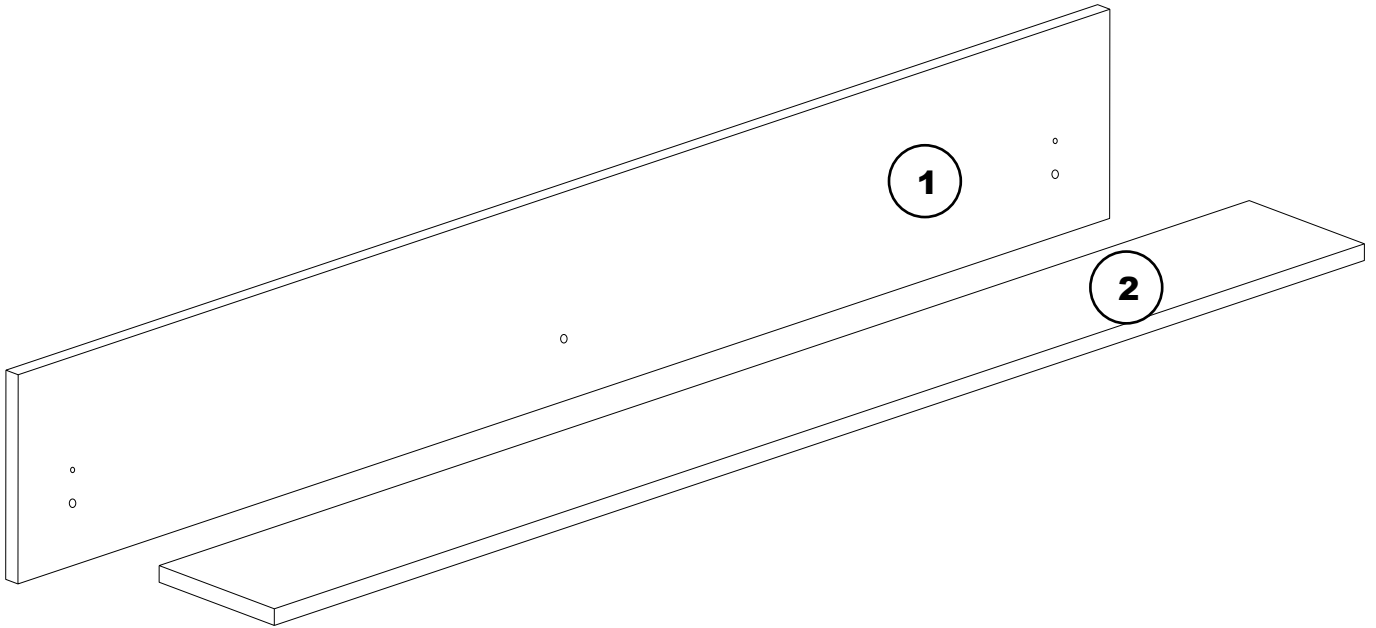


# Biblioteca D E E A

**E**



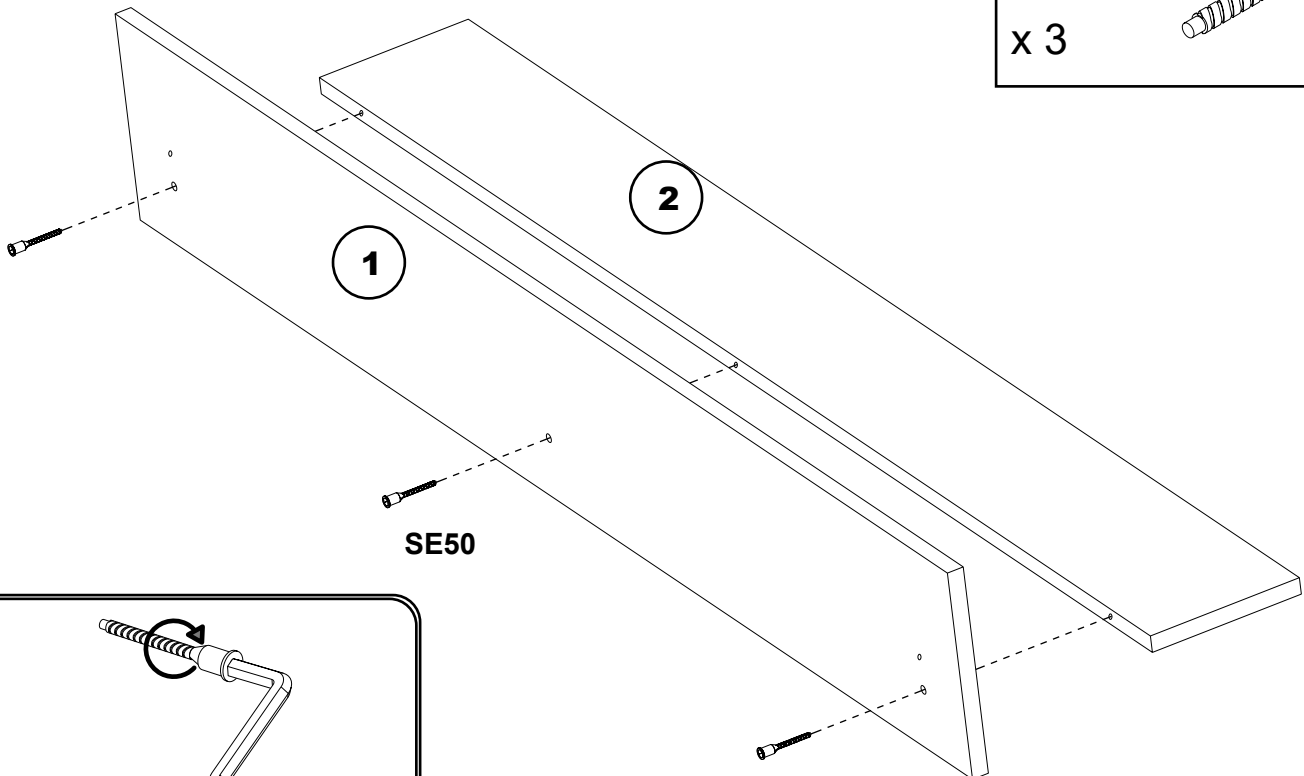
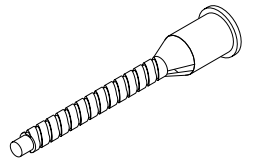
| NR | COD  | Buc |
|----|------|-----|
| 1  | 0501 | 1   |
| 2  | 0502 | 1   |



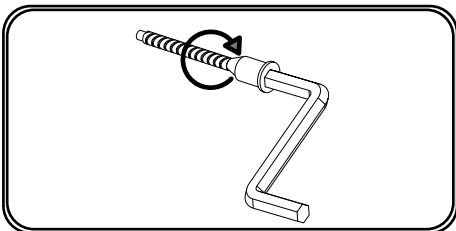
**8**

SE50

x 3



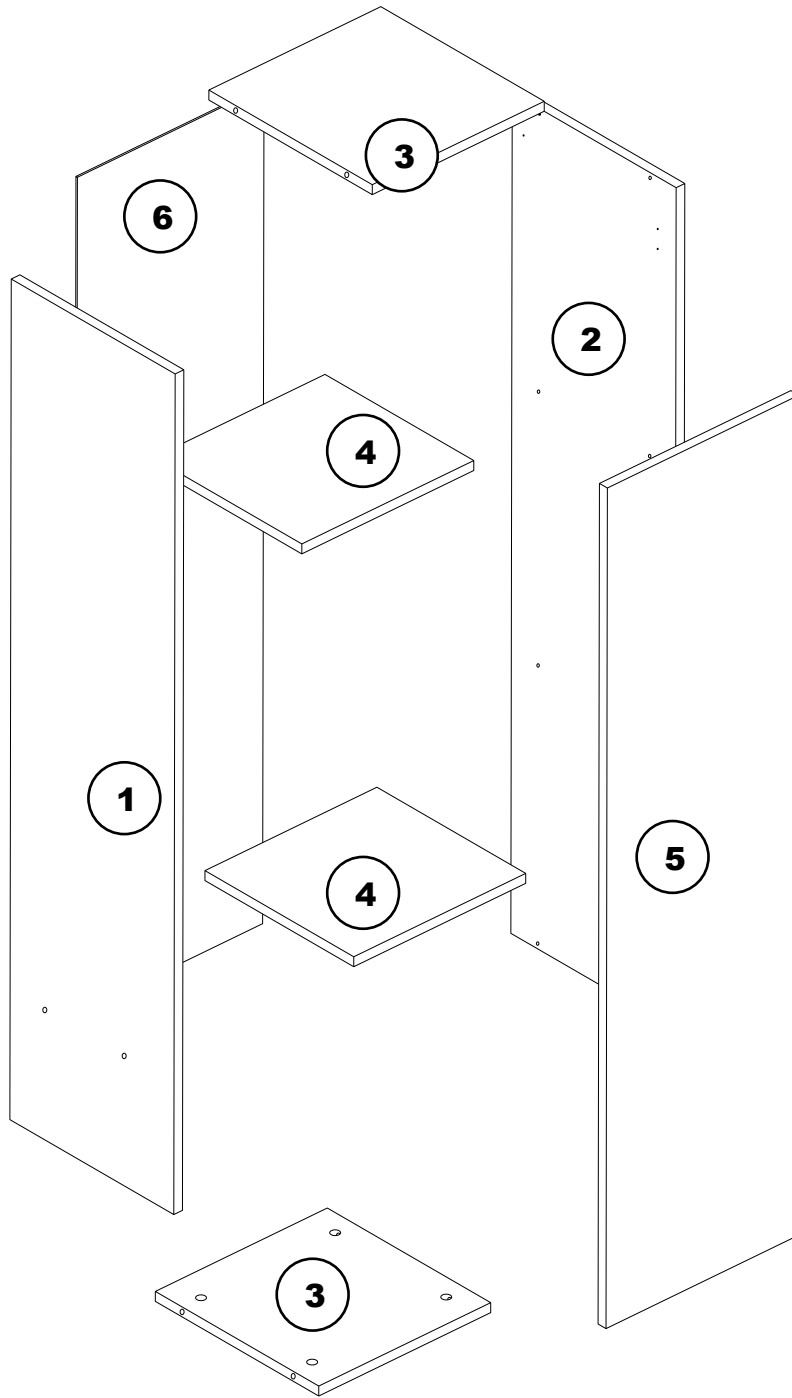
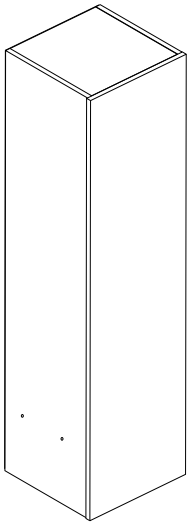
SE50





# Biblioteca D E E A

**F**

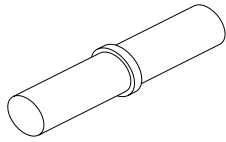


| <i>Nr</i> | <i>COD</i> | <i>Buc</i> | <i>Nr</i> | <i>COD</i> | <i>Buc</i> |
|-----------|------------|------------|-----------|------------|------------|
| 1         | 0601       | 1          | 4         | 0604       | 2          |
| 2         | 0602       | 1          | 5         | 0605       | 1          |
| 3         | 0603       | 2          | 6         | 0606       | 1          |

# Biblioteca D E E A

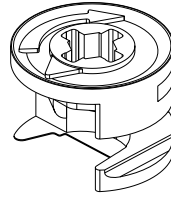
## 9

SA01



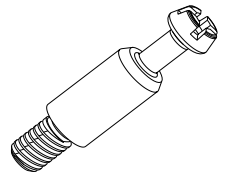
x 14

DC01



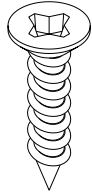
x 8

DT01



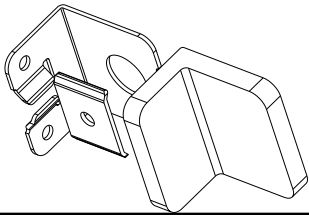
x 8

SI11

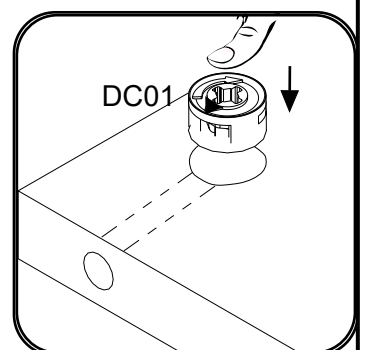
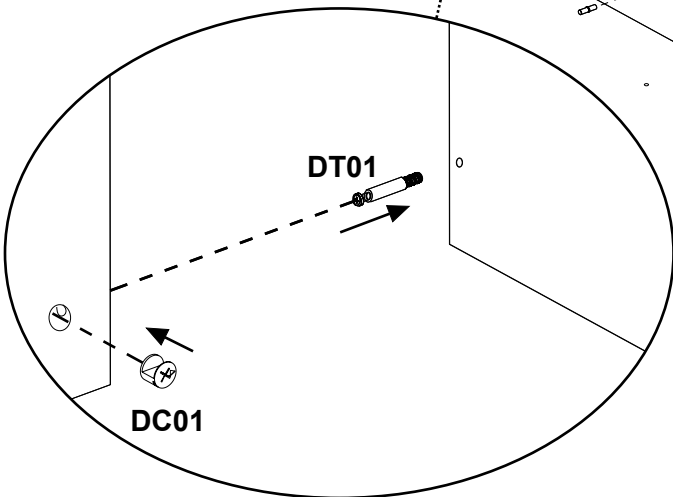
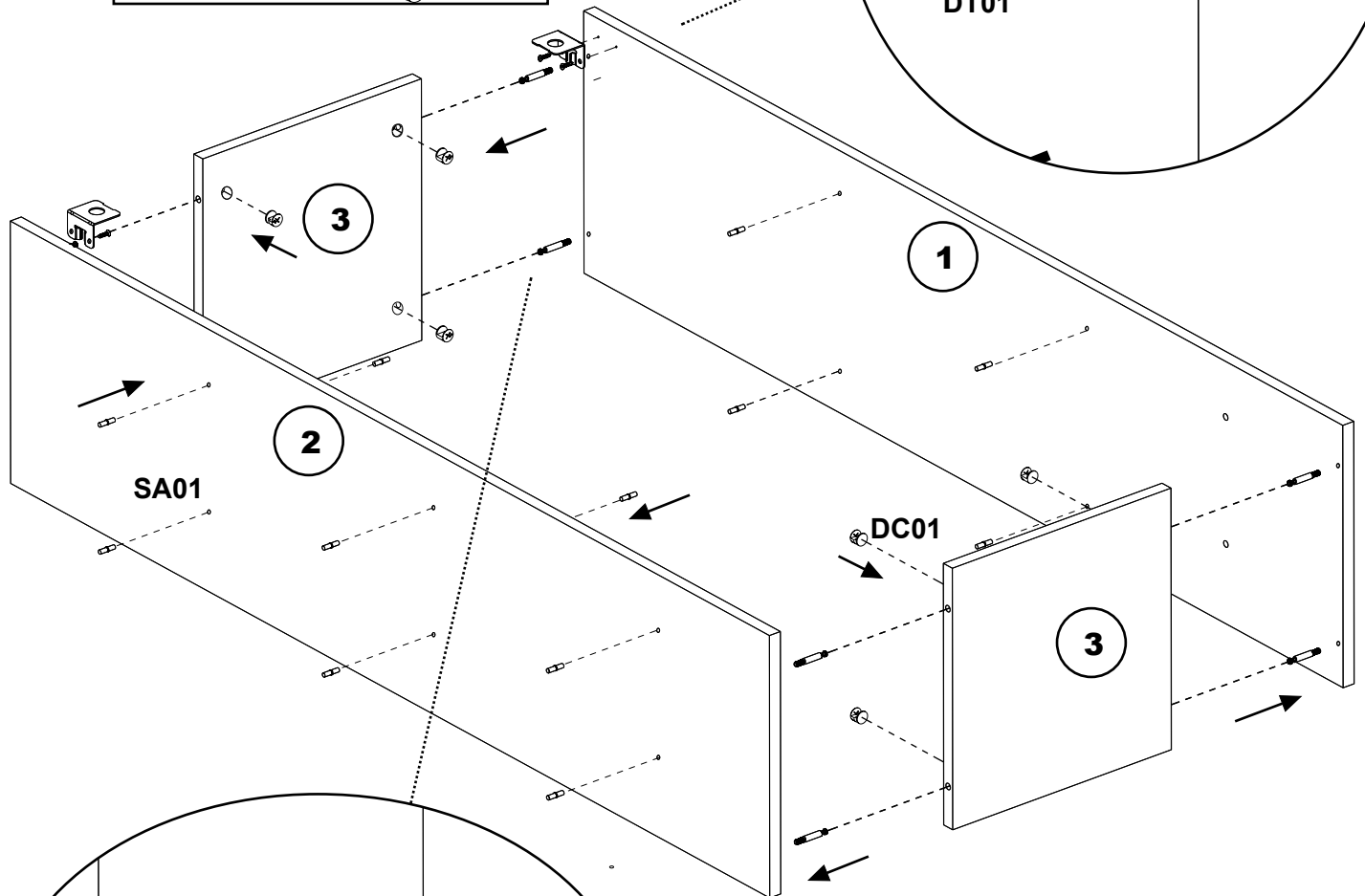
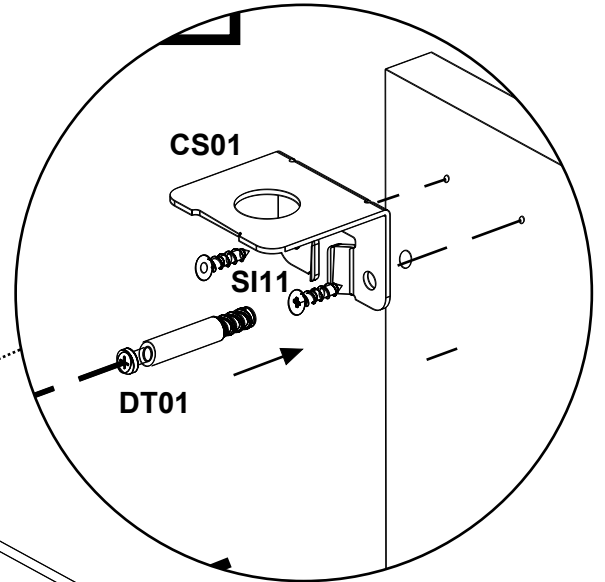


x 4

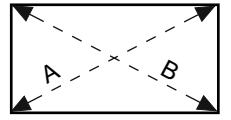
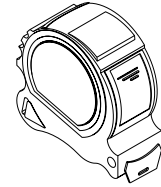
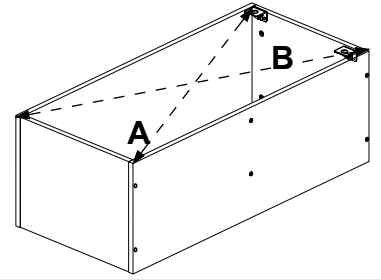
CS01



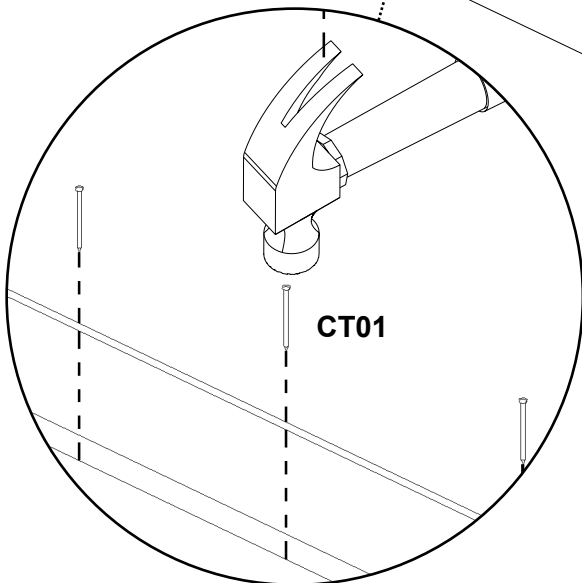
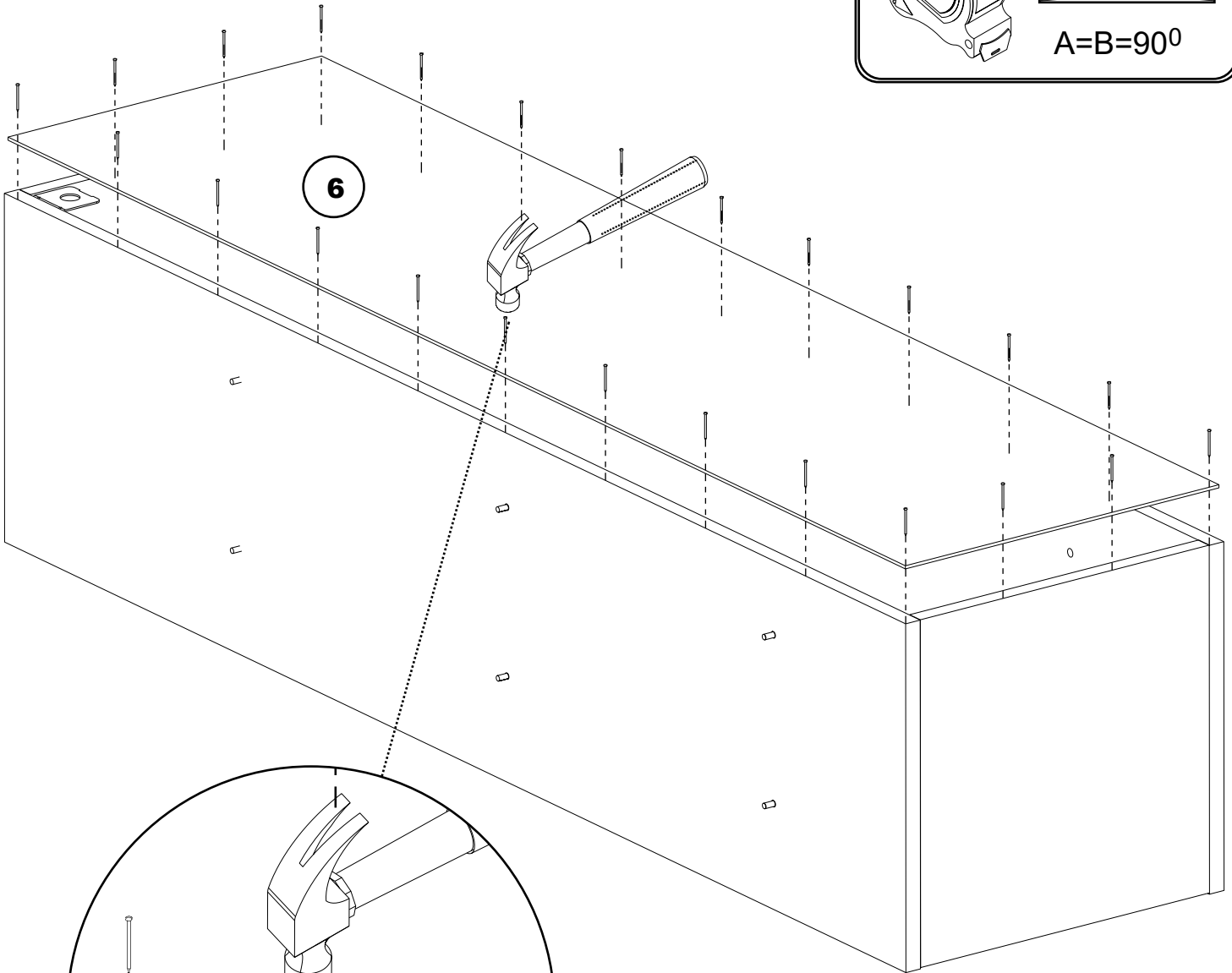
x 2



# 10

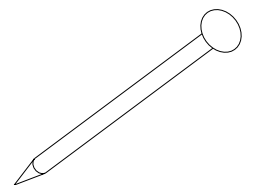


$A=B=90^{\circ}$



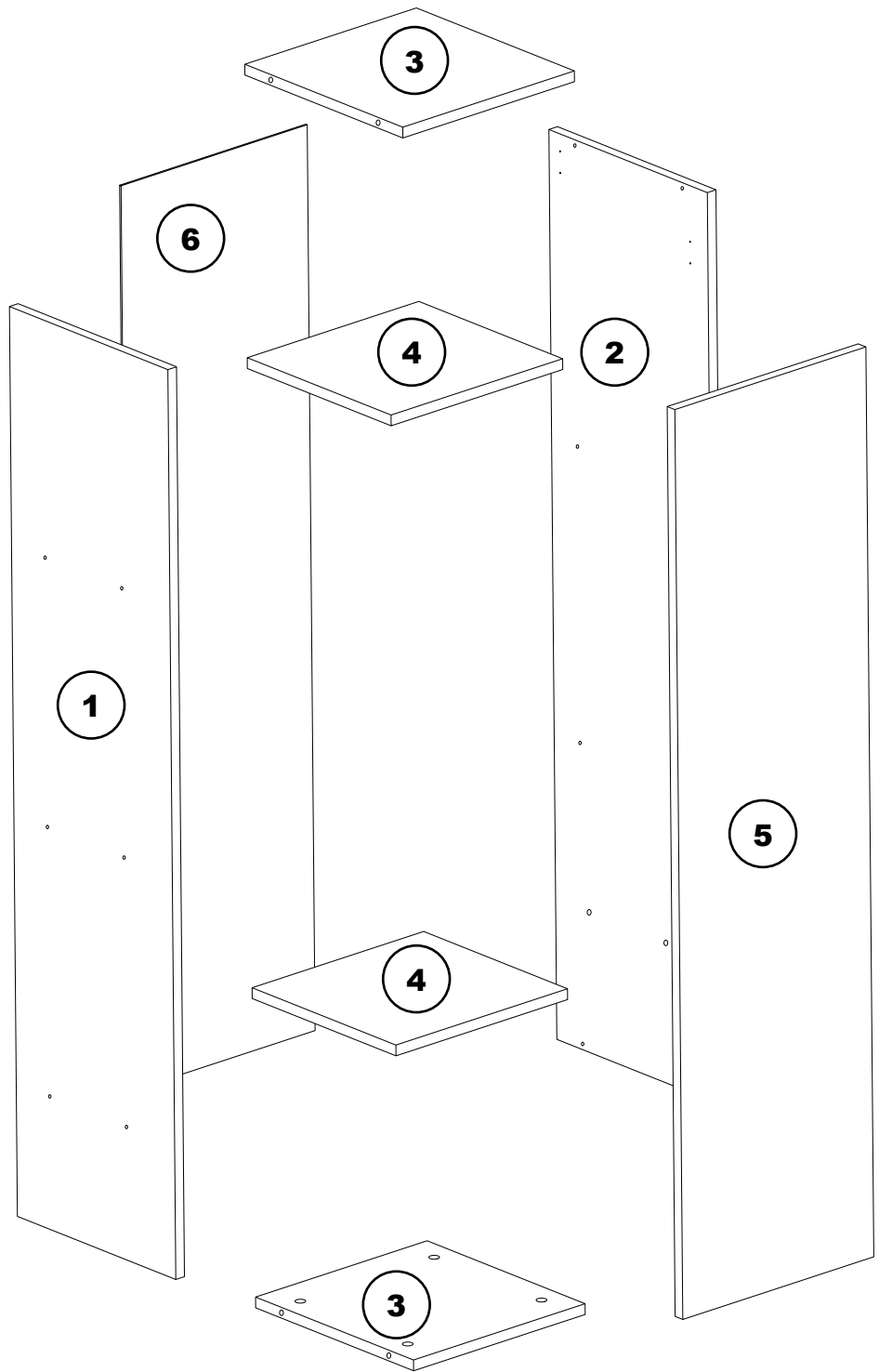
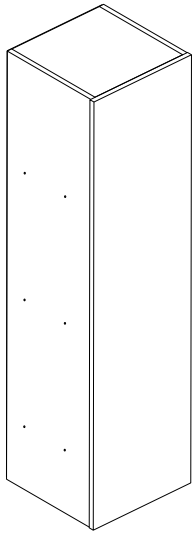
CT01

≈ 24



# Biblioteca D E E A

**G**



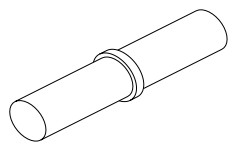
| <i>Nr</i> | <i>COD</i> | <i>Buc</i> | <i>Nr</i> | <i>COD</i> | <i>Buc</i> |
|-----------|------------|------------|-----------|------------|------------|
| 1         | 0701       | 1          | 4         | 0604       | 2          |
| 2         | 0702       | 1          | 5         | 0605       | 1          |
| 3         | 0603       | 2          | 6         | 0606       | 1          |

# Biblioteca D E E A

11

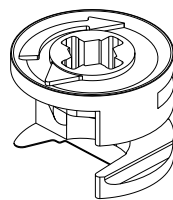
SA01

x 14



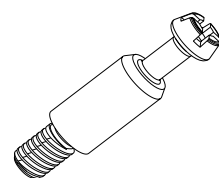
DC01

x 8



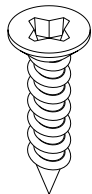
DT01

x 8



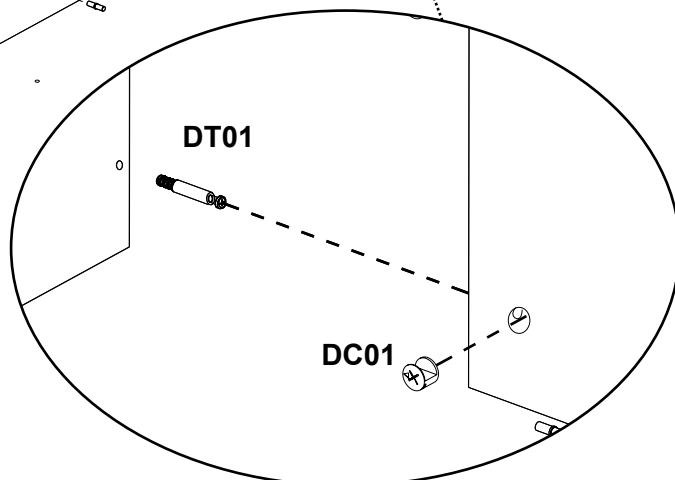
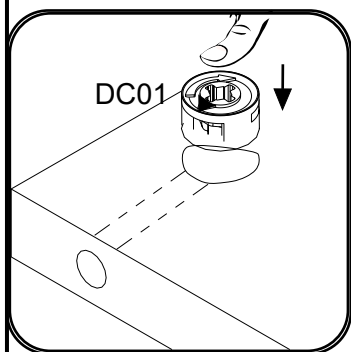
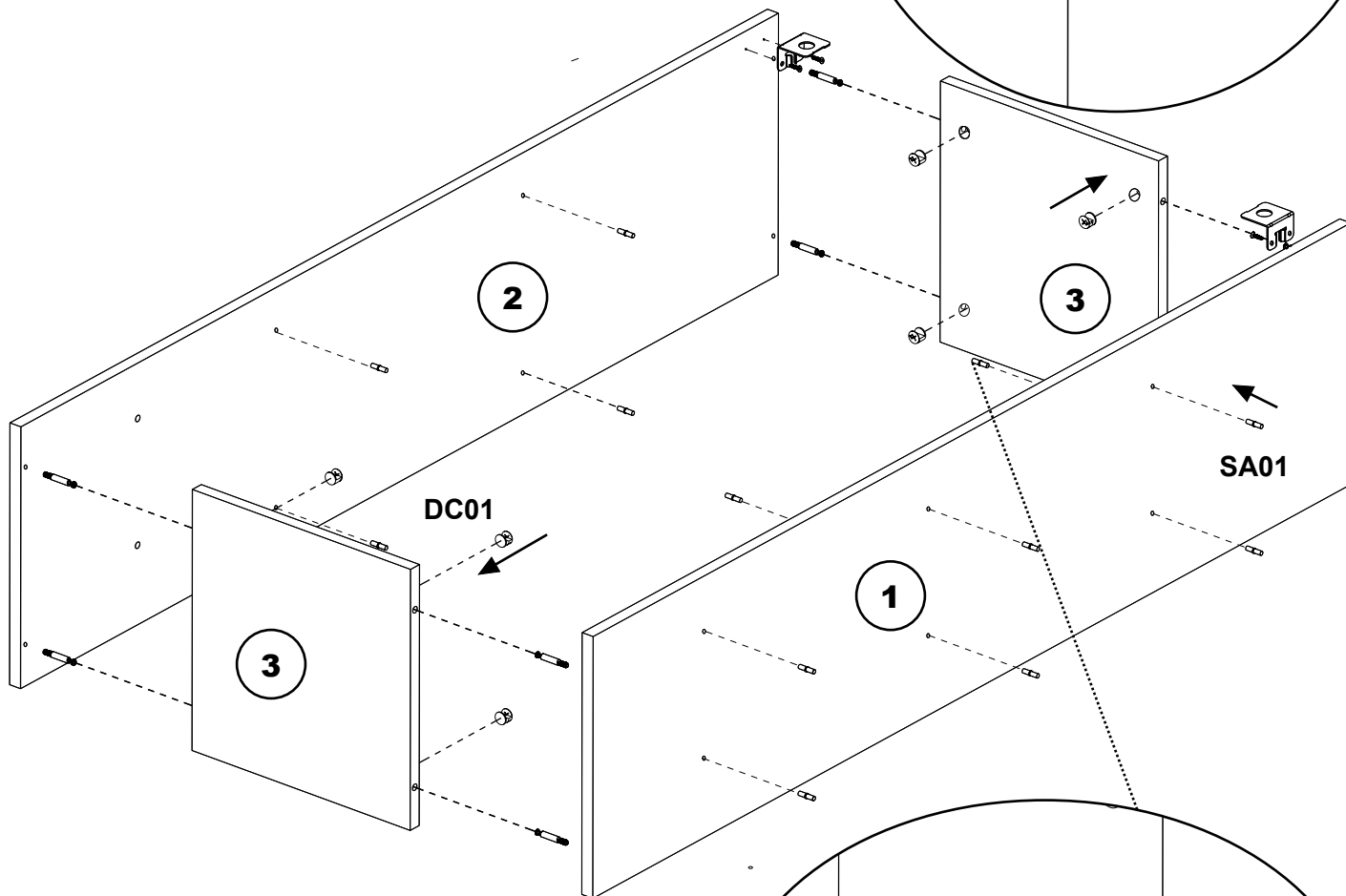
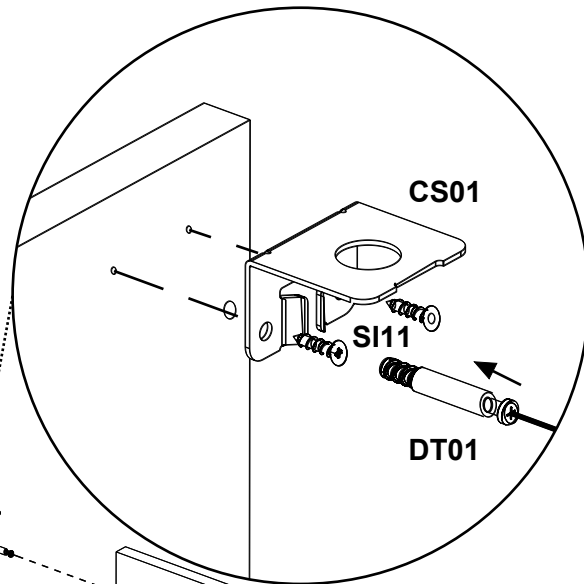
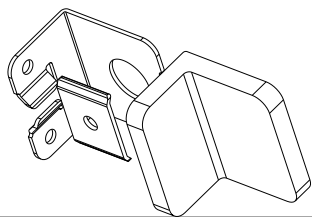
SI11

x 4



CS01

x 2

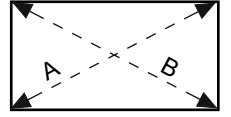
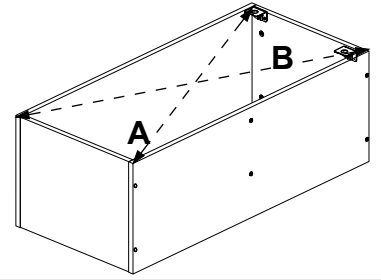
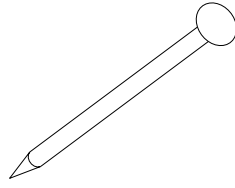


# Biblioteca D E E A

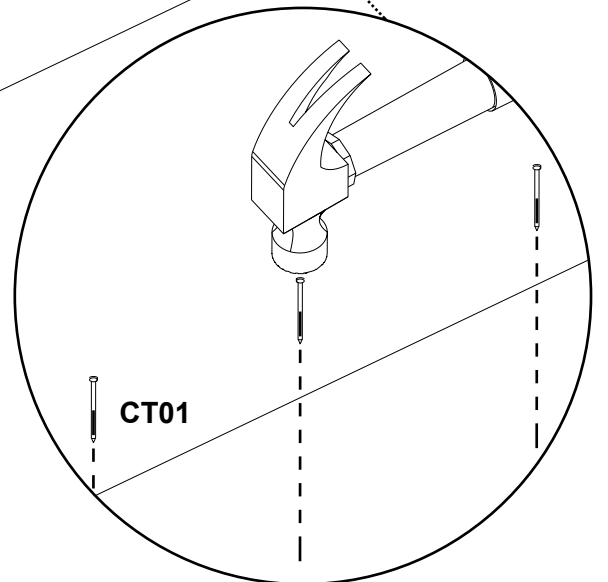
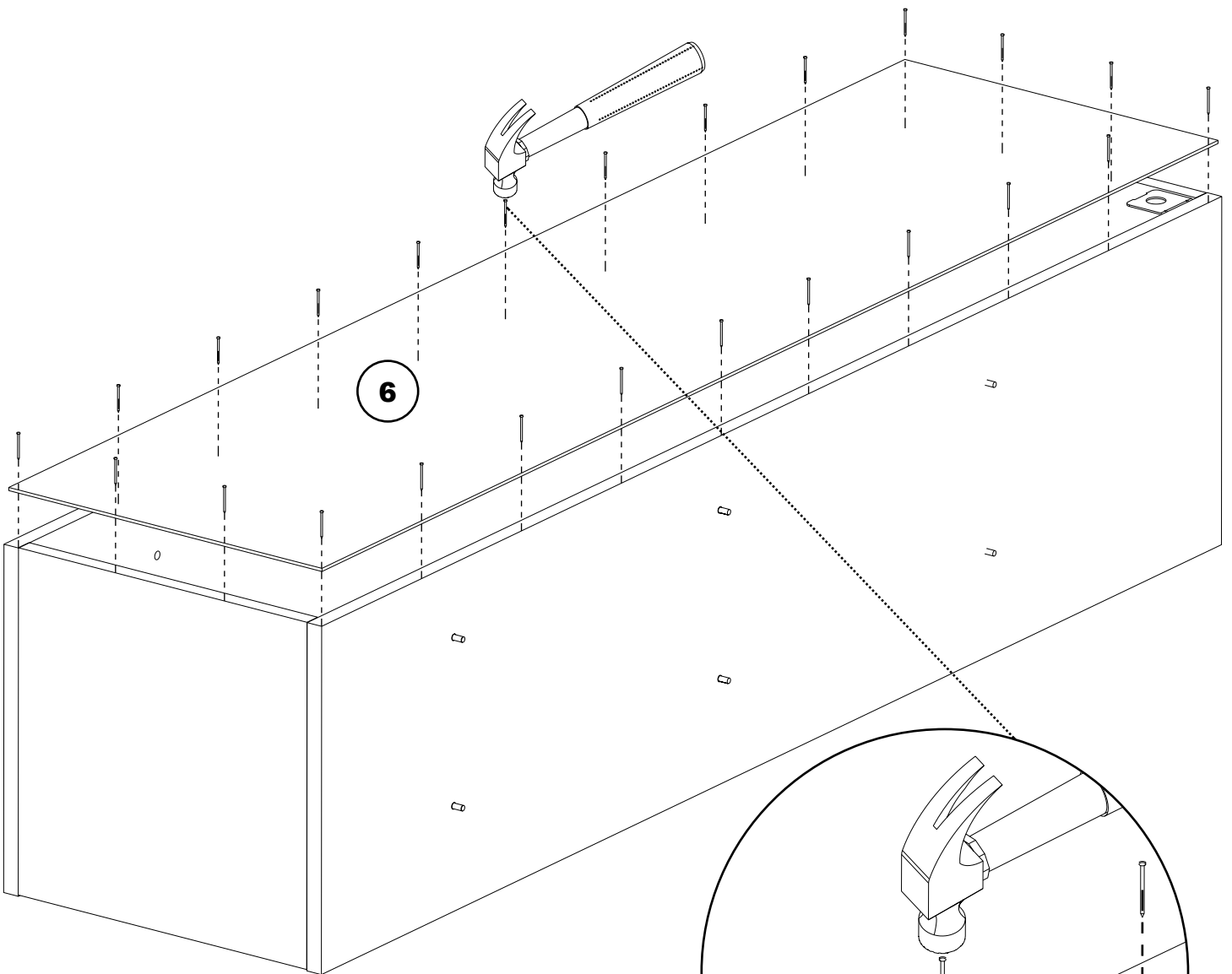
# 12

CT01

≈ 24

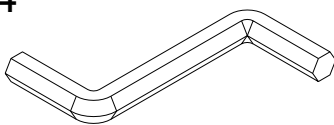


$A=B=90^{\circ}$



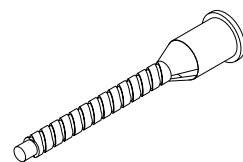
# 13

HH04

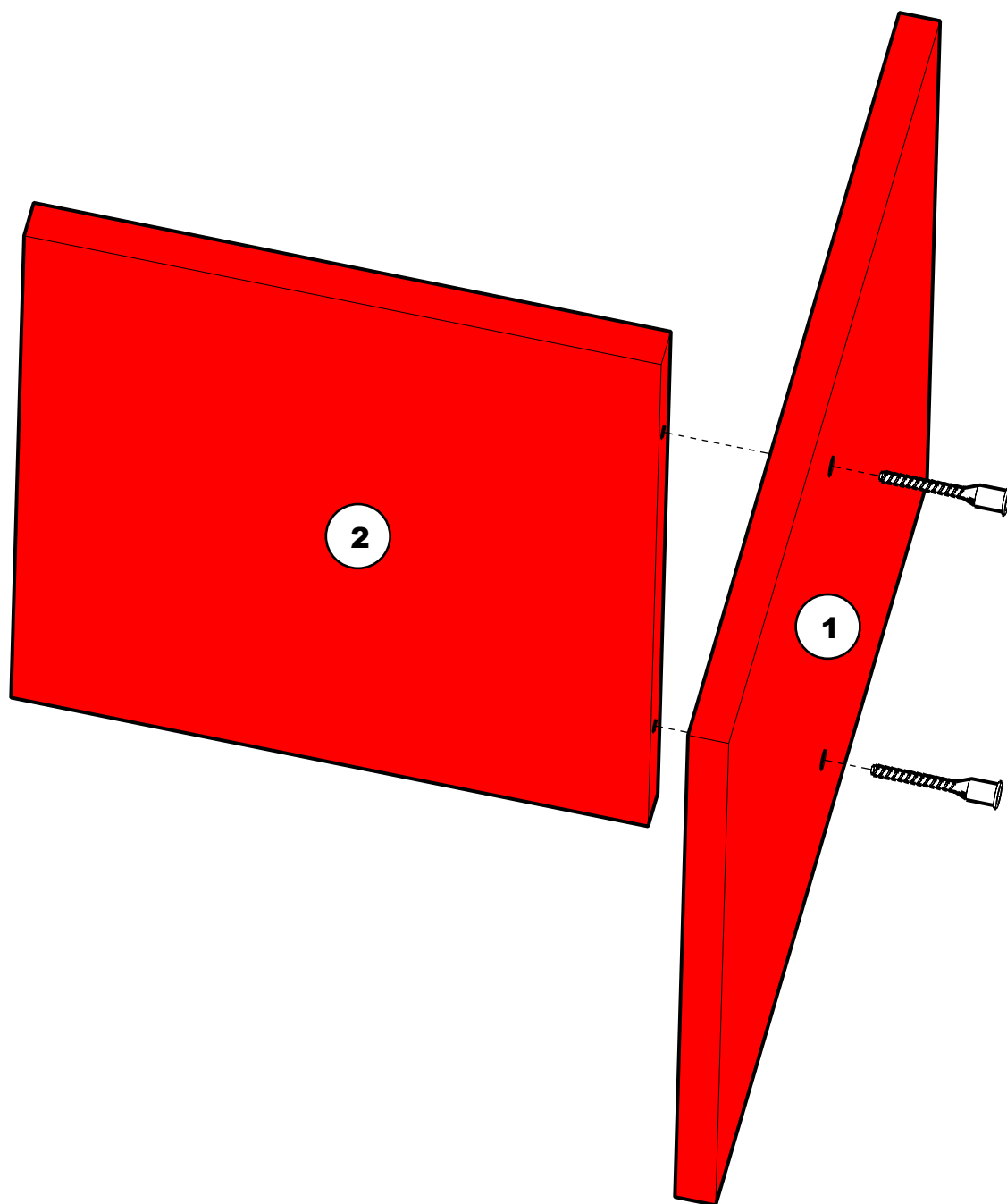


x 1

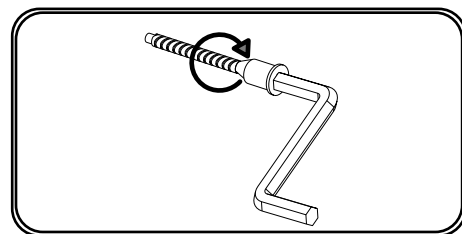
SE50



x 2



| Nr | Cod  | Buc |
|----|------|-----|
| 1  | 0801 | 1   |
| 2  | 0802 | 1   |

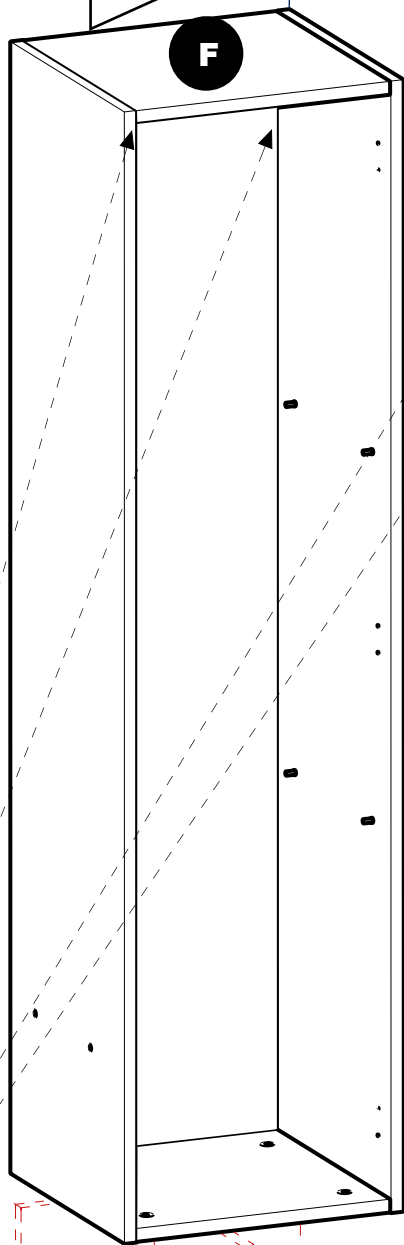
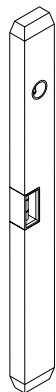
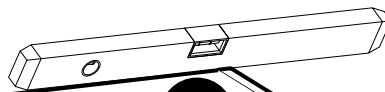


# Biblioteca D E E A

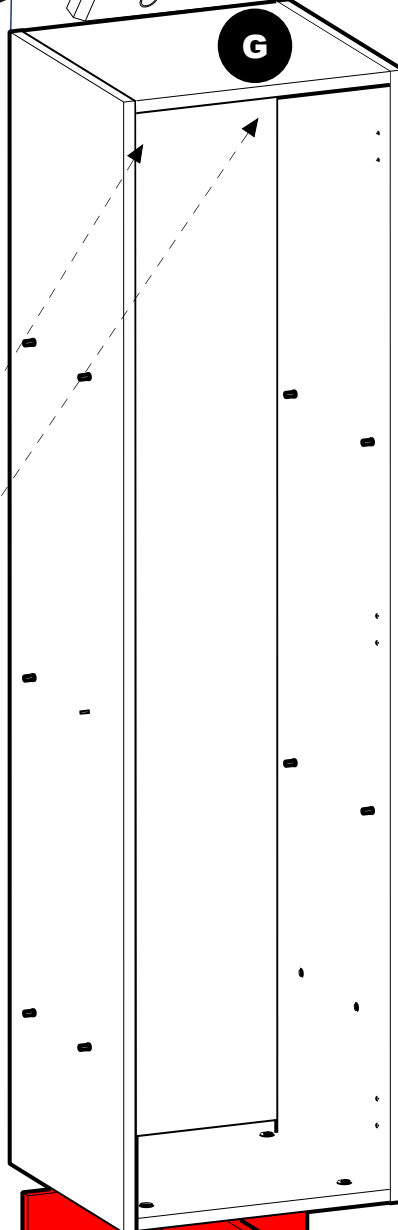
# 14



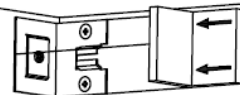
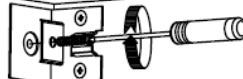
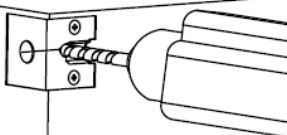
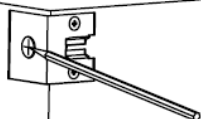
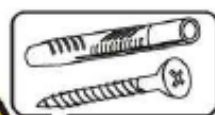
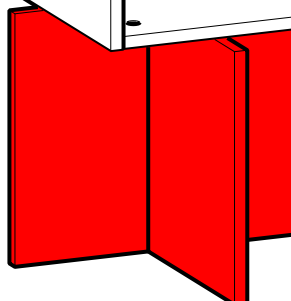
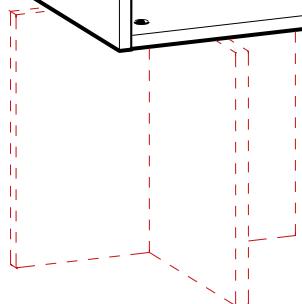
Minim 200 mm  
Maxim 202 mm



**F**



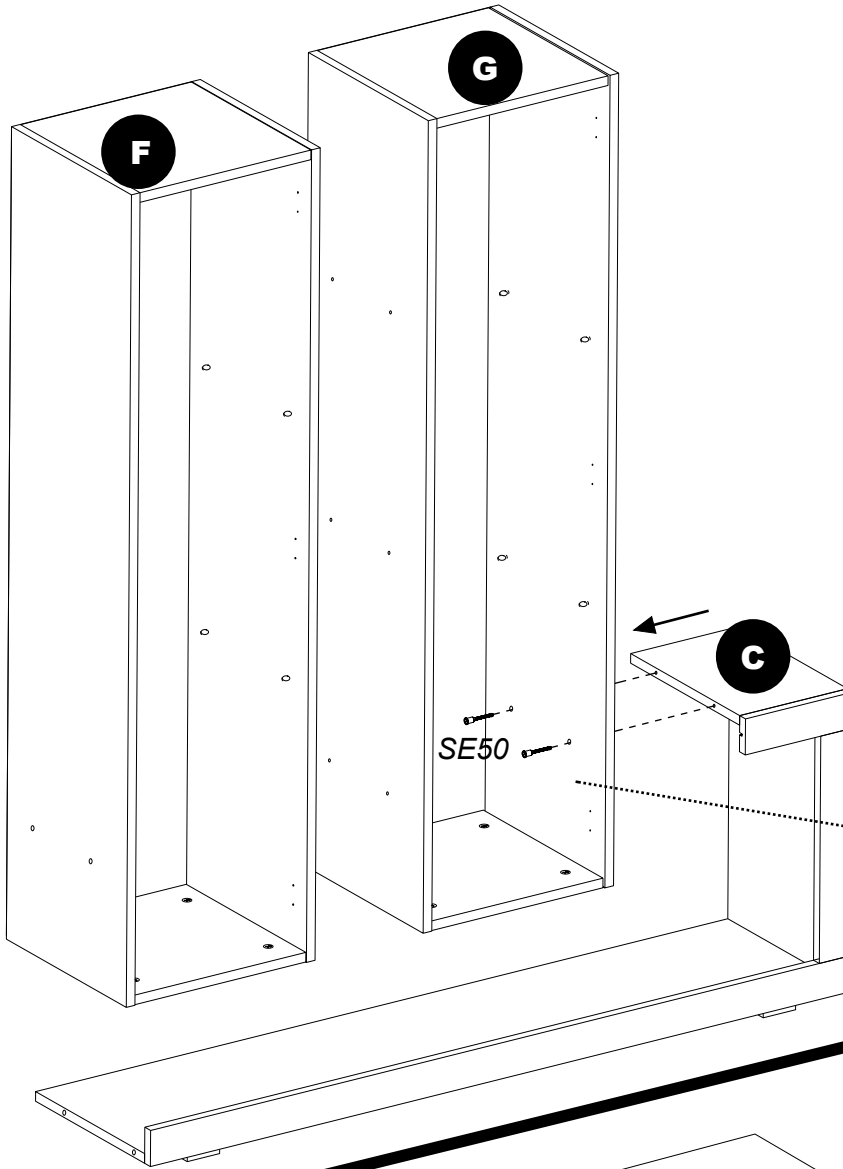
**G**





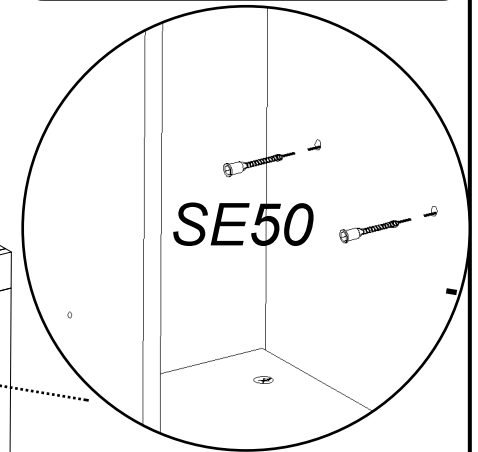
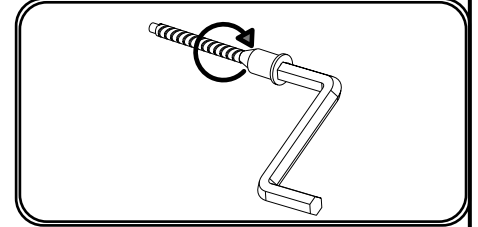
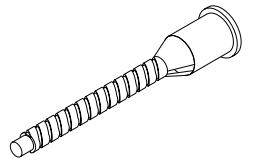
# Biblioteca D E E A

## 15

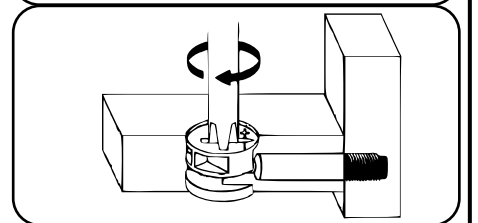
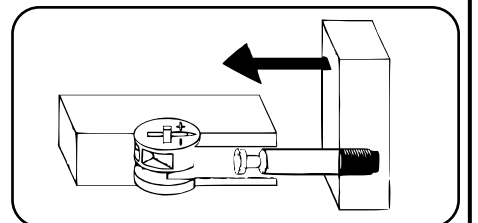
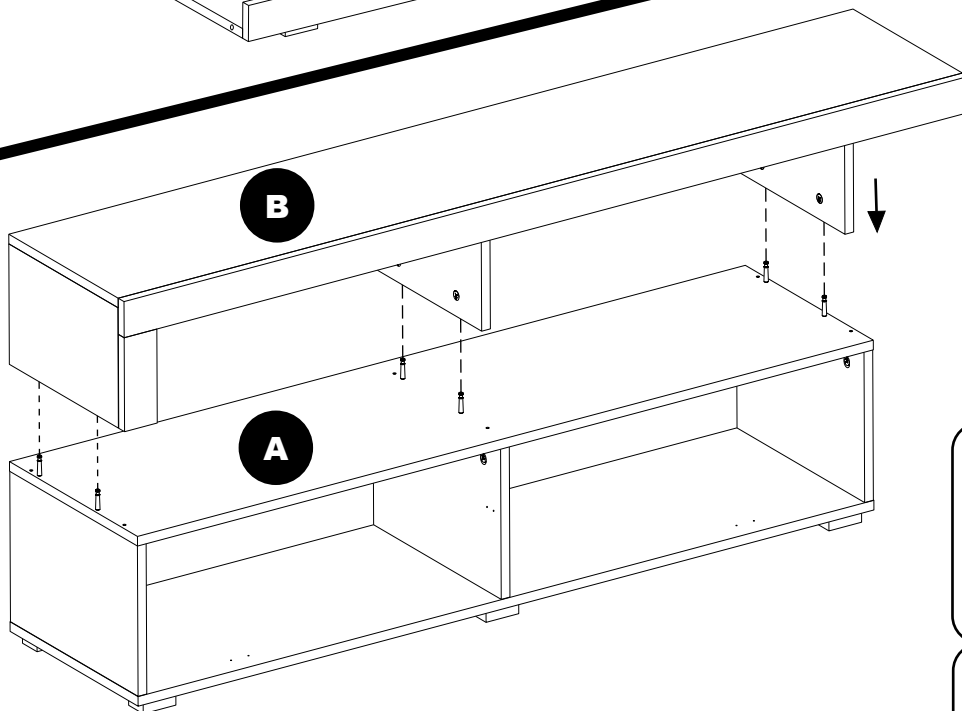


SE50

x 2



## 16

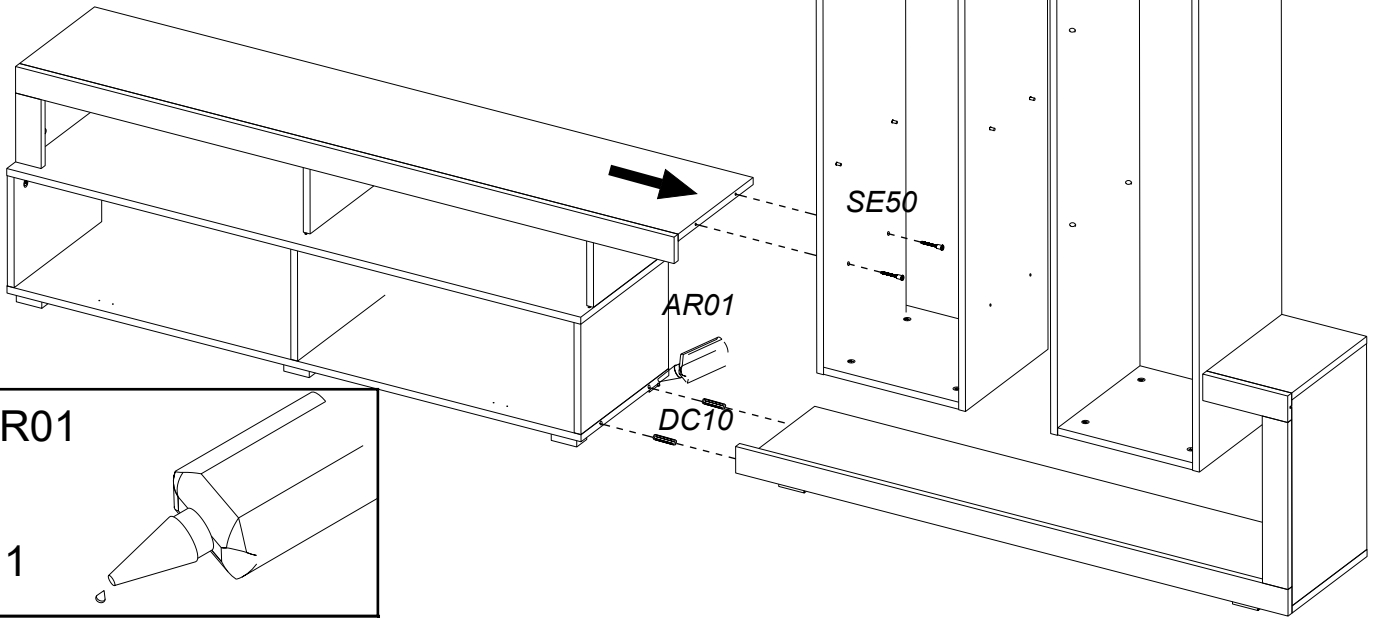
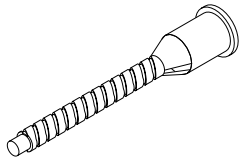


# Biblioteca D E E A

## 17

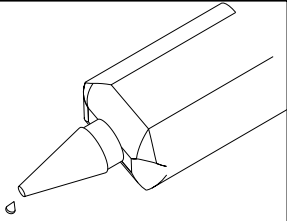
SE50

x 2



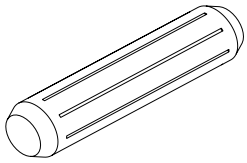
AR01

x 1

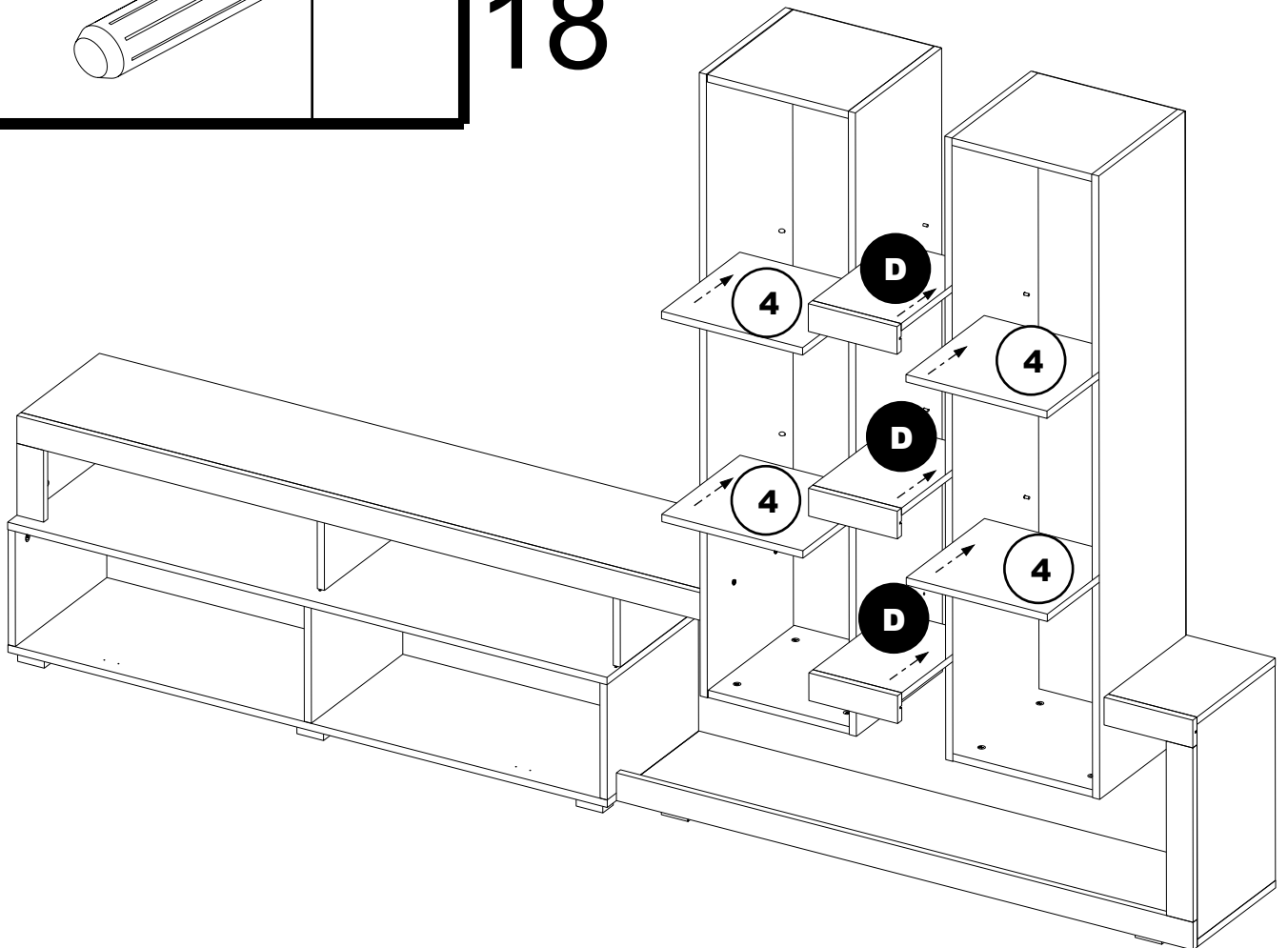


DC10

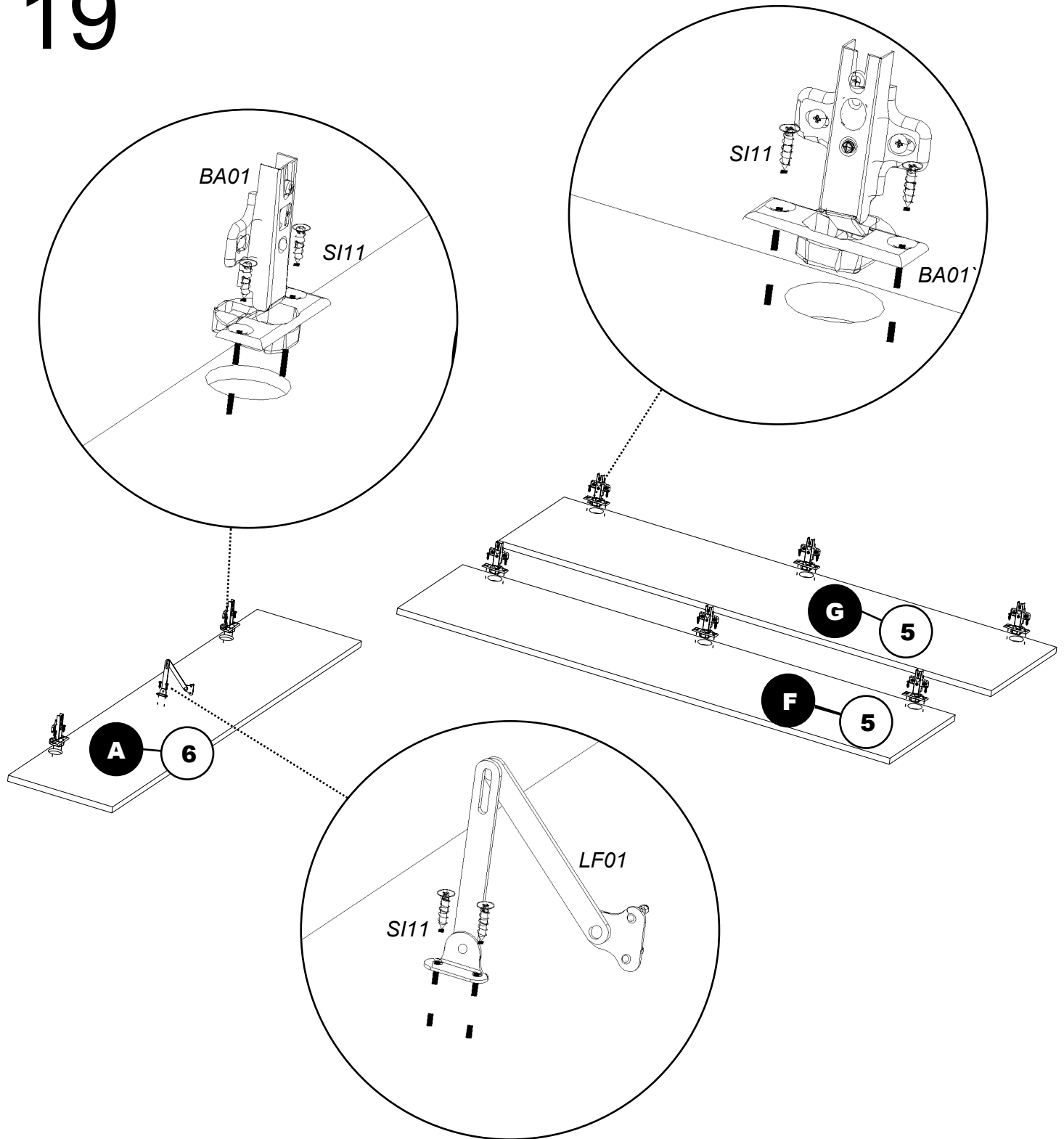
x 2

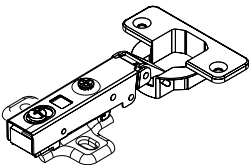
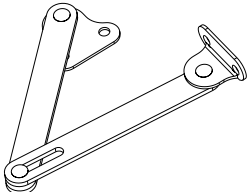
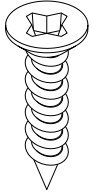


## 18



# 19



|  |   |   |
|--|---|---|
| <p>BA01</p>  <p>x 8</p> | <p>LF01</p>  <p>x 1</p> | <p>SI11</p>  <p>x 18</p> |
|--|---|---|



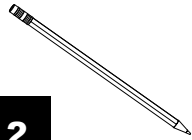
# Biblioteca D E E A

# 21

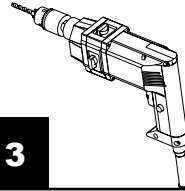
1



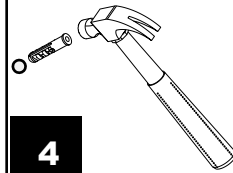
2



3



4



5

