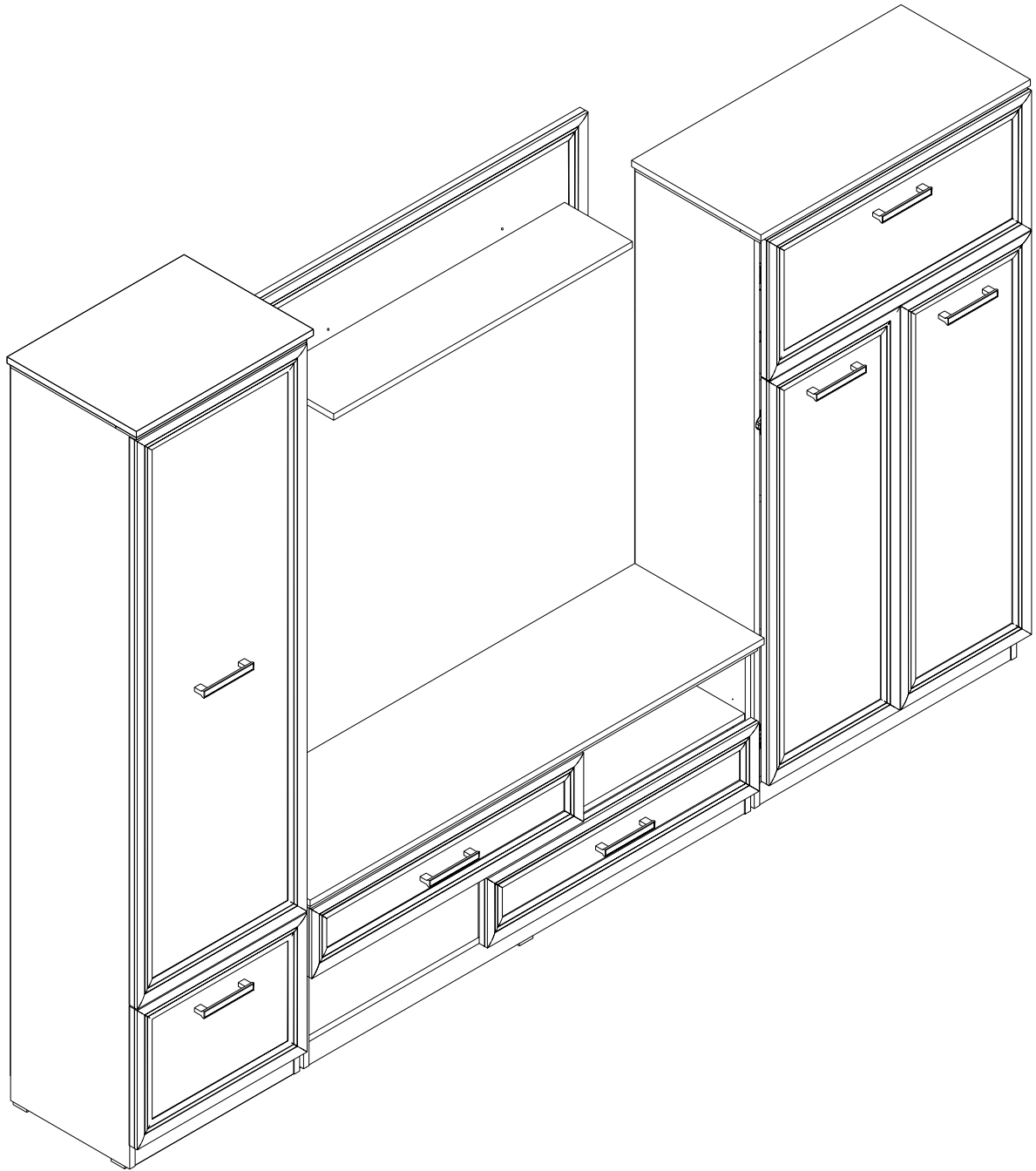
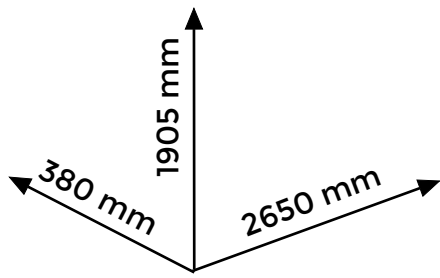
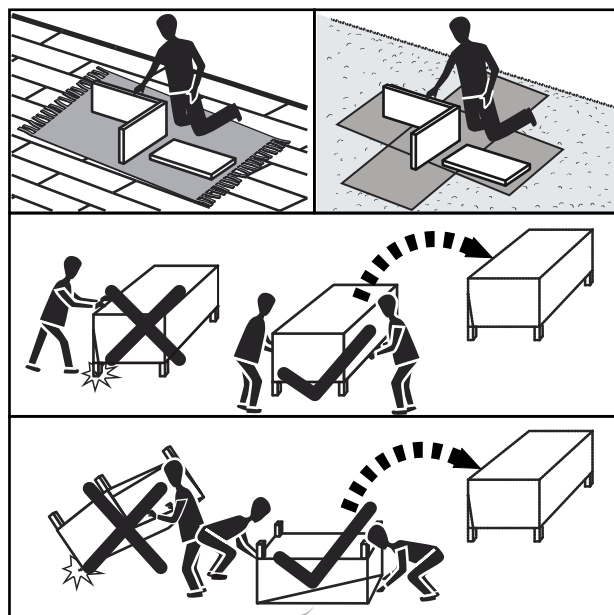
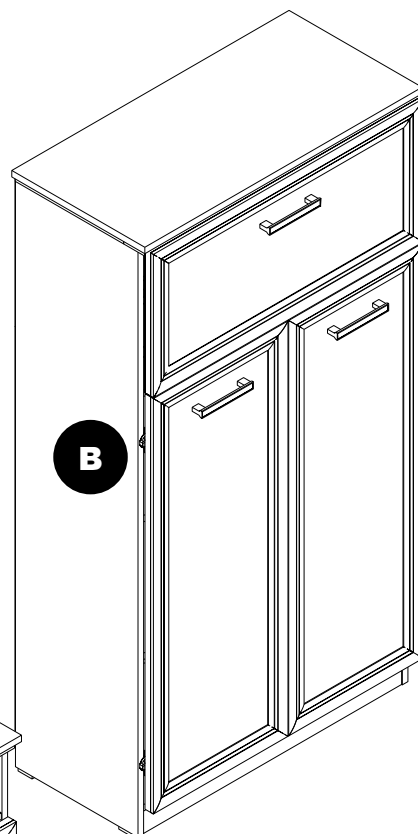
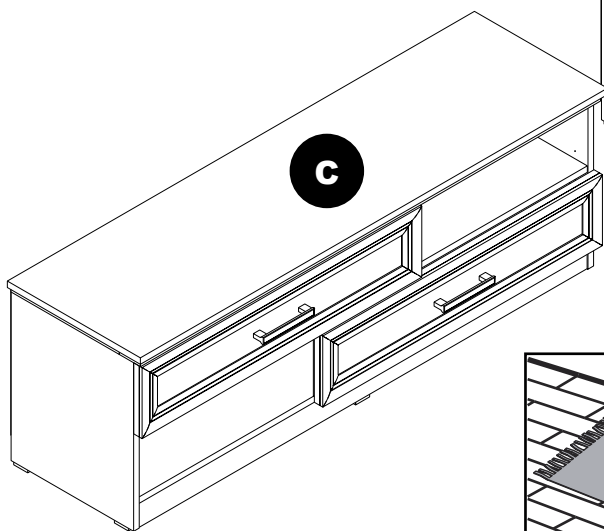
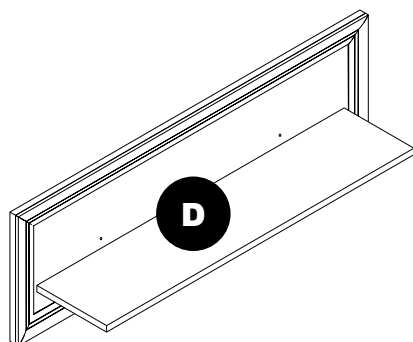
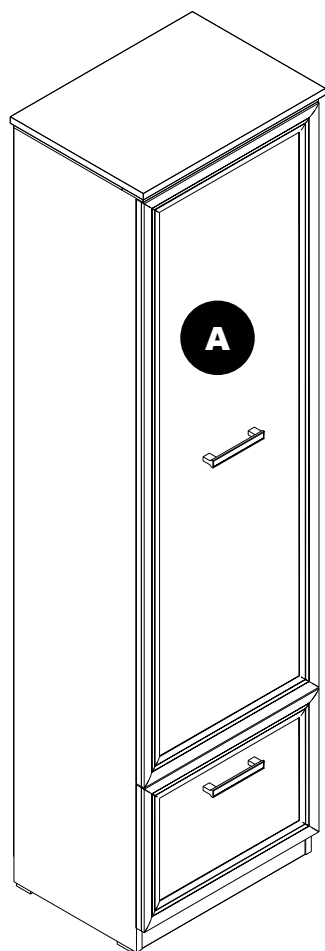
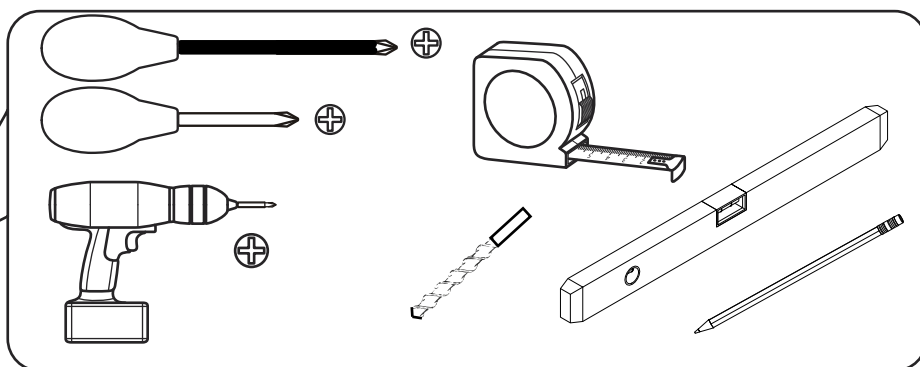


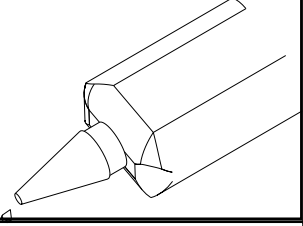
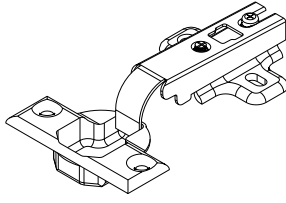
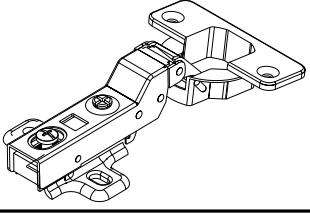
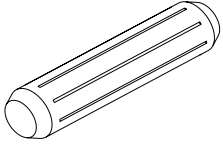
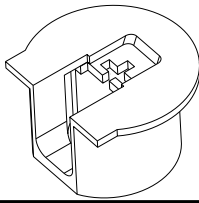
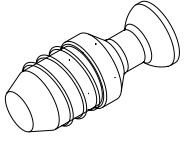
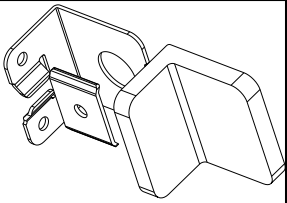
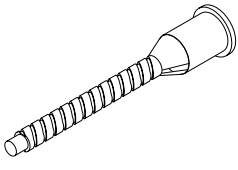
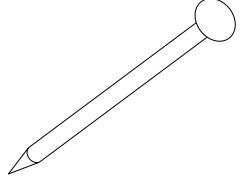
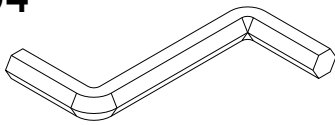
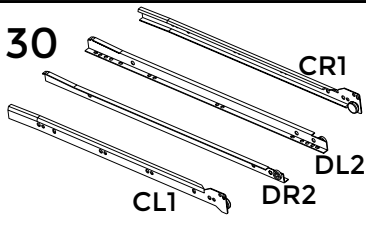
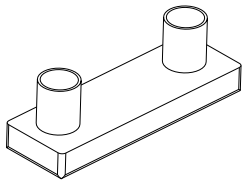
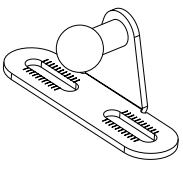
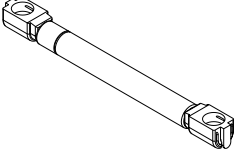
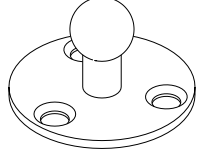
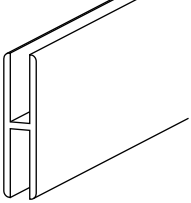
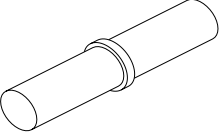
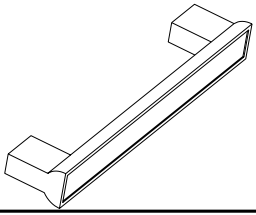
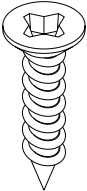
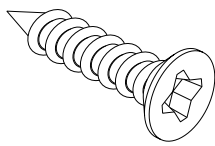
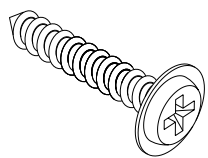
# Biblioteca A R G O S



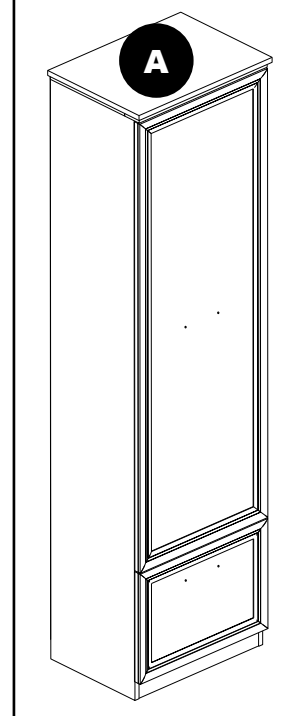
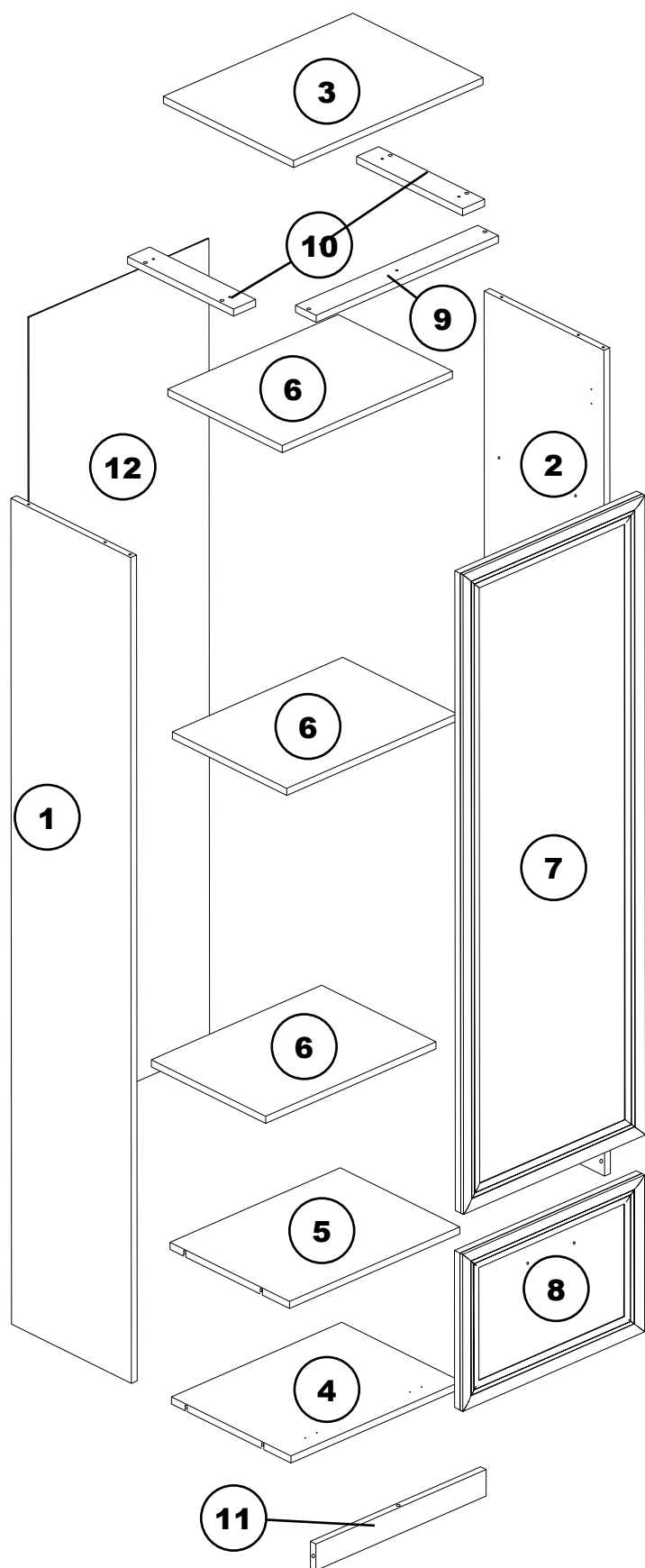
# Biblioteca A R G O S



# Biblioteca A R G O S

AR01 X1 	BL01 x 9 	BA02 x 2 
DC10 x 17 	RAF 01 x 24 	RAF 02 x 24 
CS01 x 2 	SE50 x 40 	CT01 ≈ 150 
HH04 x 1 	GR 30 x 2 	PP01 x 13 
PS01 x 4 	PS61 x 4 	PS02 x 4 
PH01 x 1 	SA01 x 20 	ML08 x 7 
SI11 x 85 	SI15 30mm X 24 	SM27 4x22mm x 14 

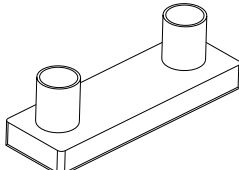
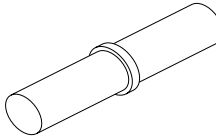
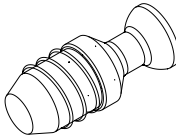
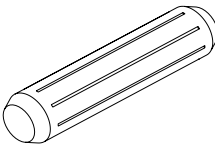
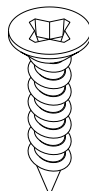
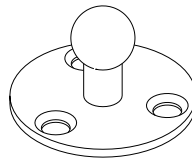
# Biblioteca A R G O S

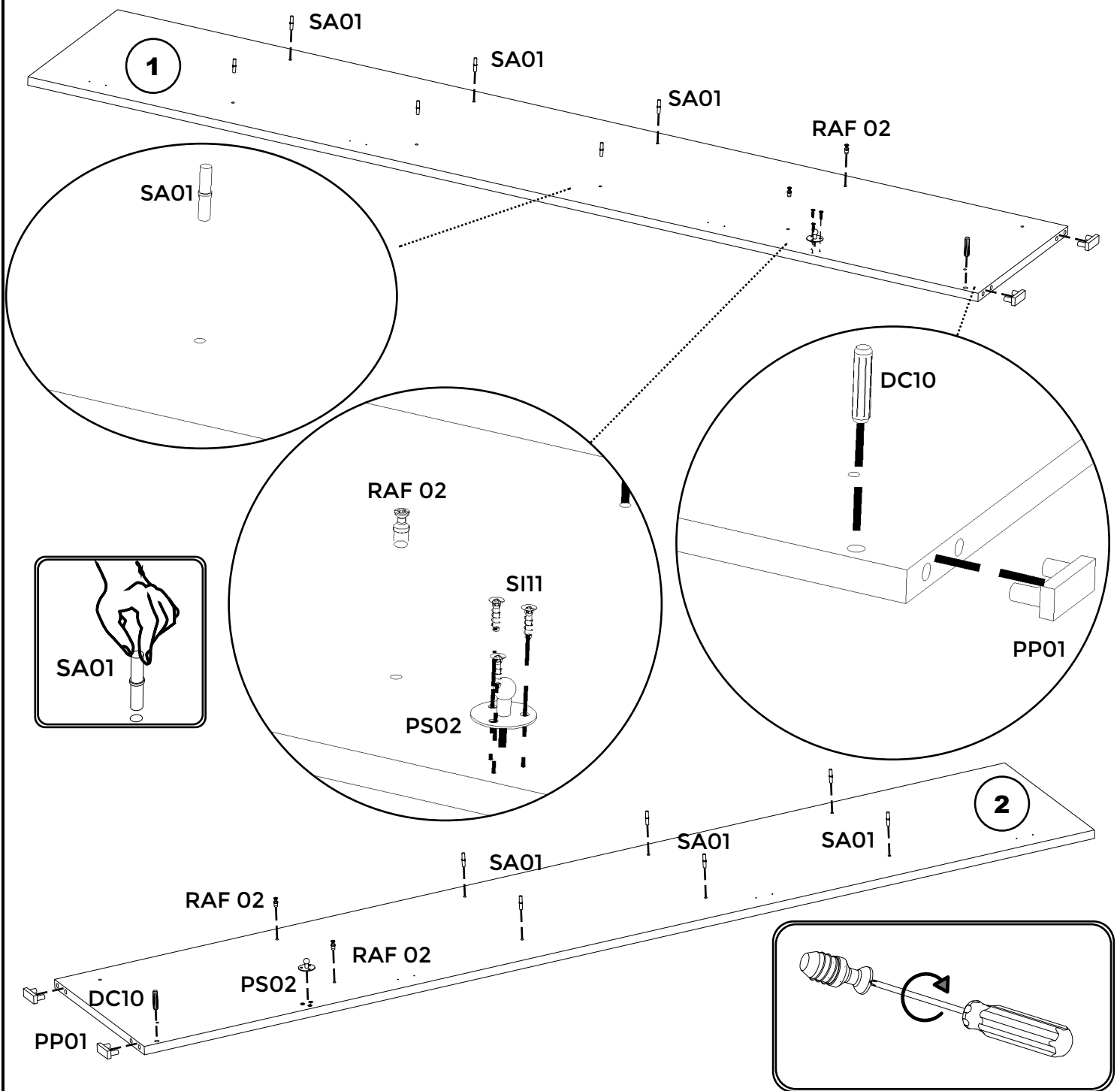


NR	COD	Nr
1	0101	1
2	0102	1
3	0103	1
4	0104	1
5	0105	1
6	0106	3
7	0107	1
8	0108	1
9	0109	1
10	0110	2
11	0111	1
12	0112	1

# Biblioteca A R G O S

**1**

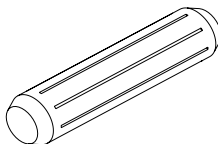
<p>PP01</p>  <p>x 4</p>	<p>SA01</p>  <p>x 12</p>	<p>RAF 02</p>  <p>x 4</p>
<p>DC10</p>  <p>x 2</p>	<p>SI11</p>  <p>x 6</p>	<p>PS02</p>  <p>x 2</p>



# Biblioteca A R G O S

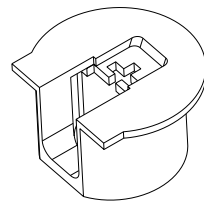
## 2

DC10

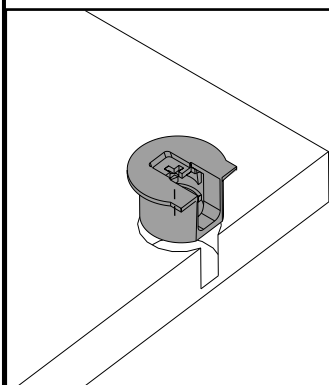
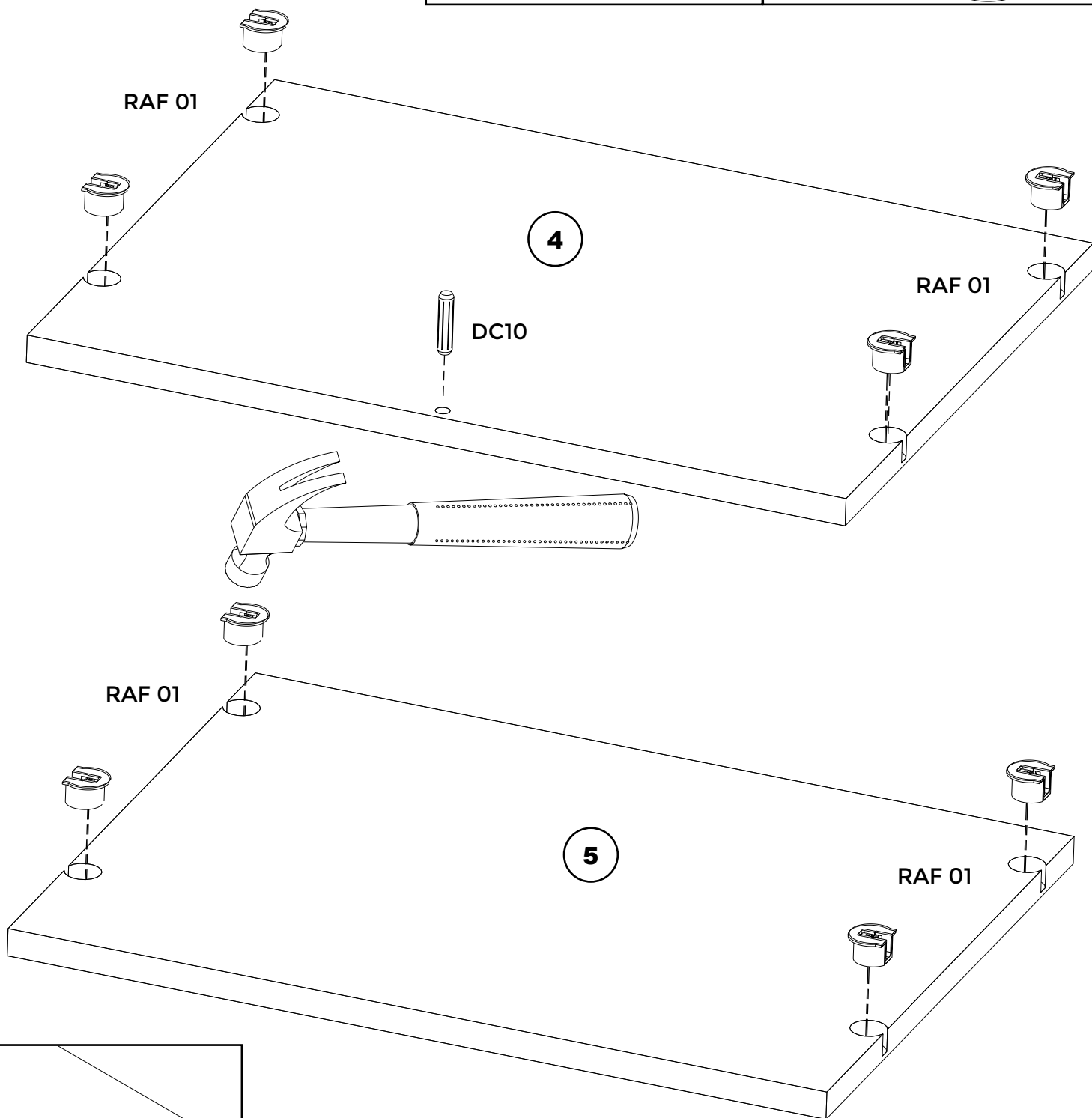


x 1

RAF 01

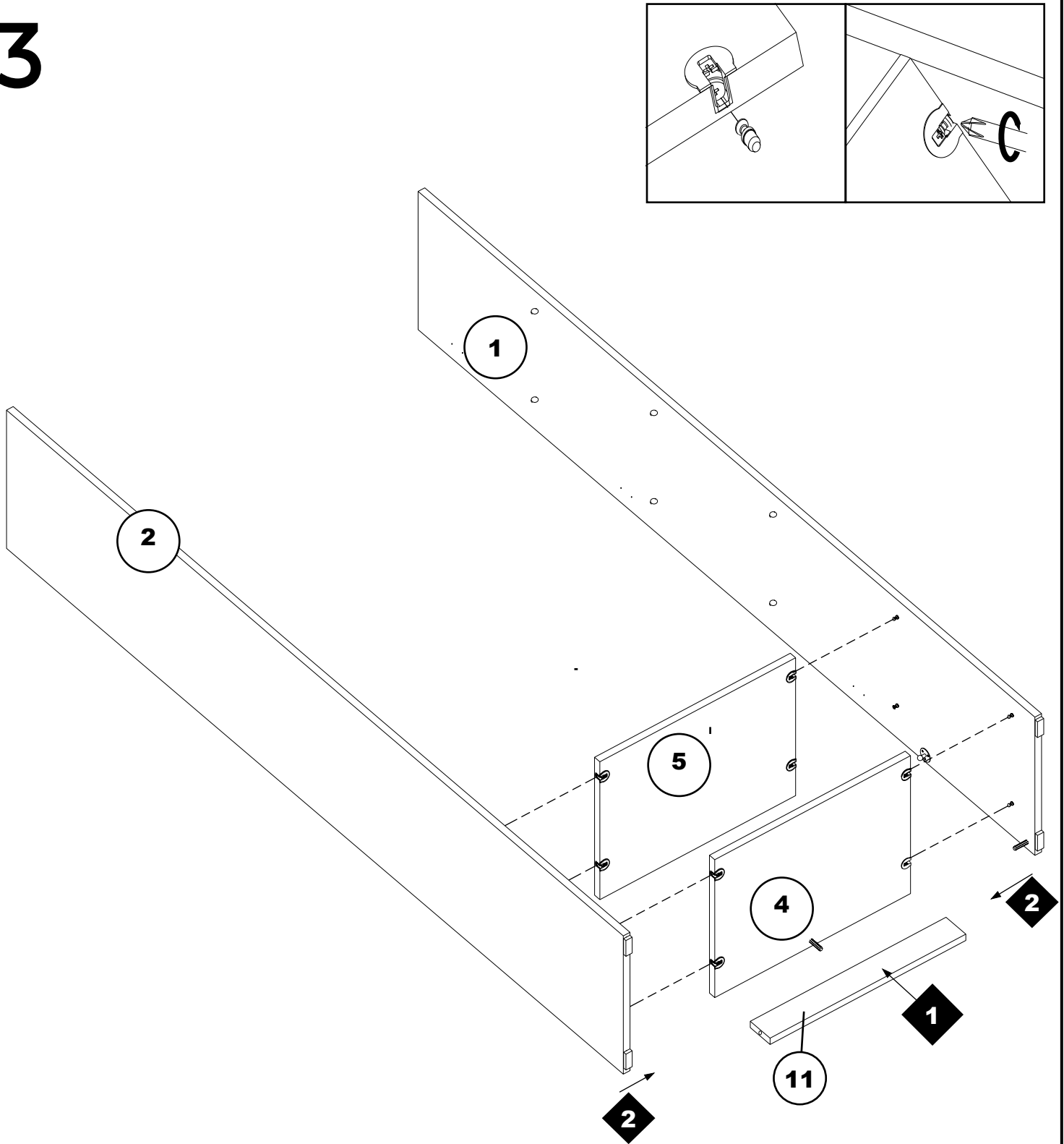


x 8



# Biblioteca A R G O S

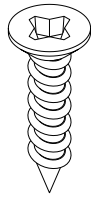
## 3



# Biblioteca A R G O S

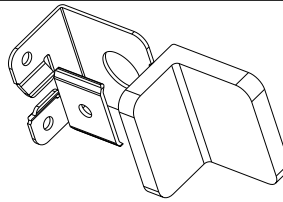
4

SI11



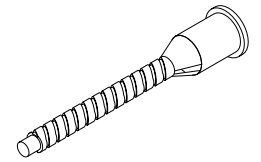
x 2

CS01



x 1

SE50

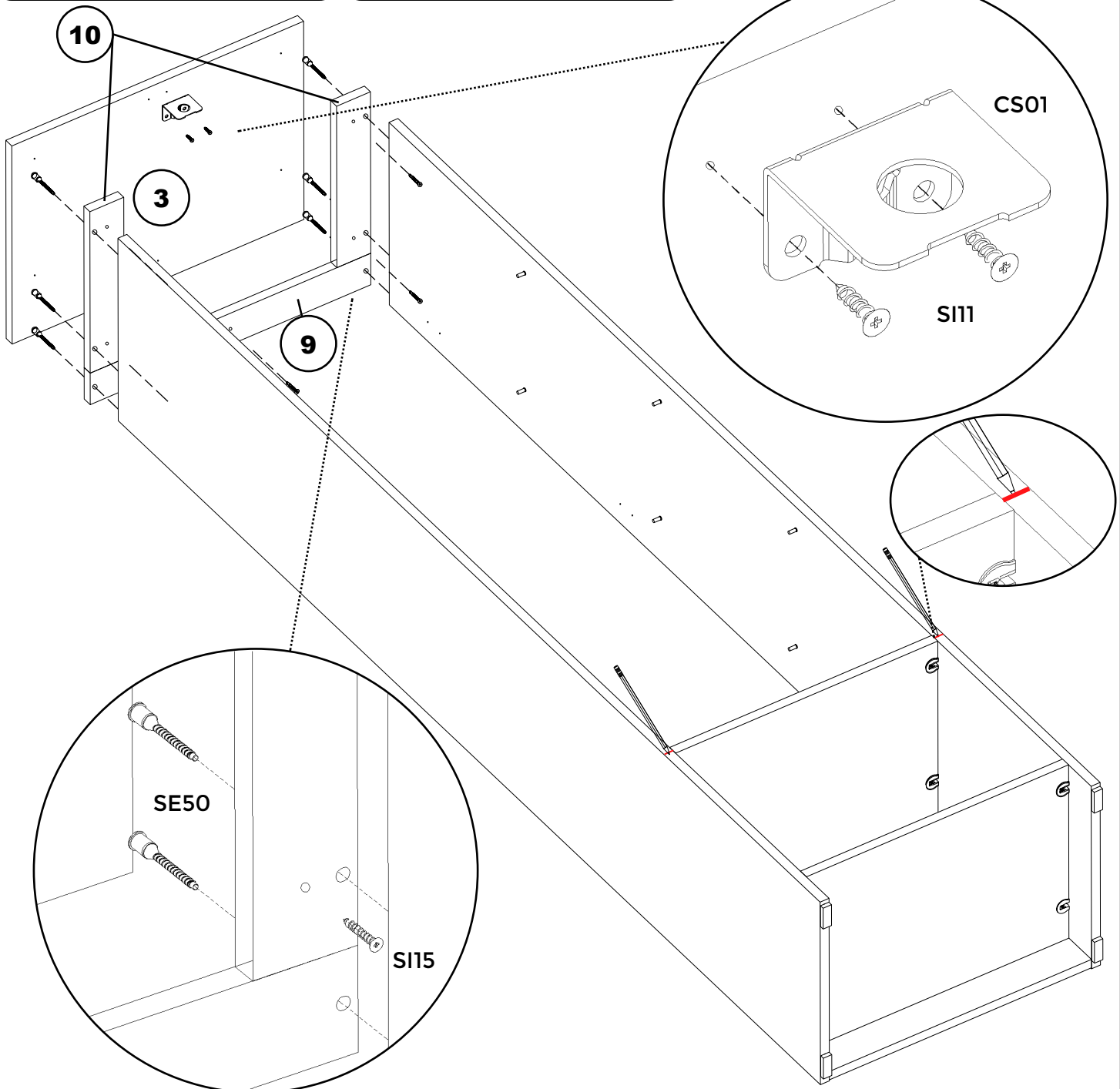
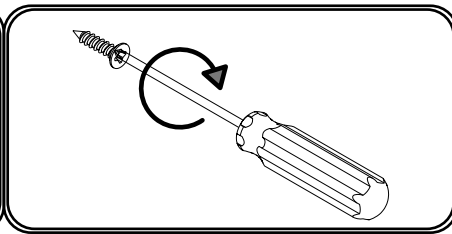
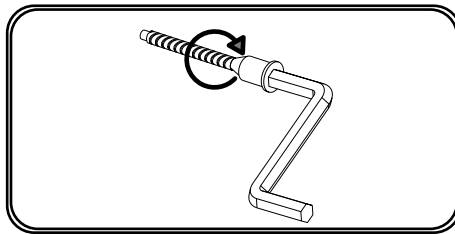
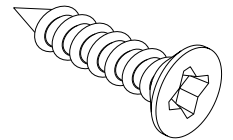


x 6

SI15

30mm

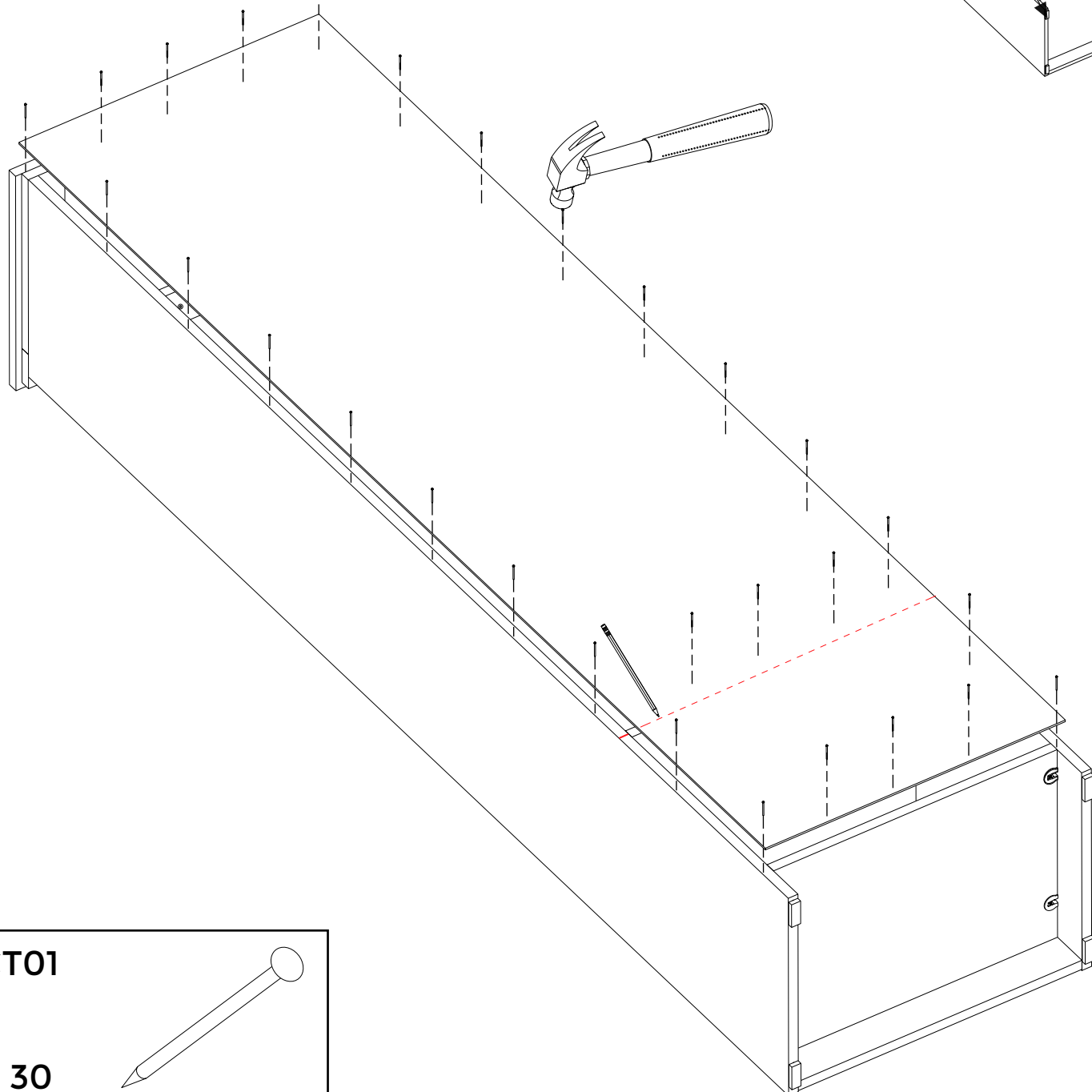
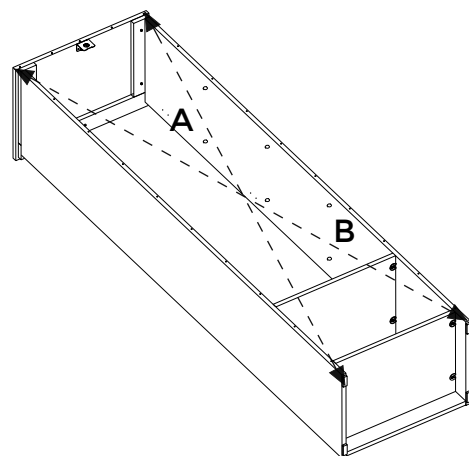
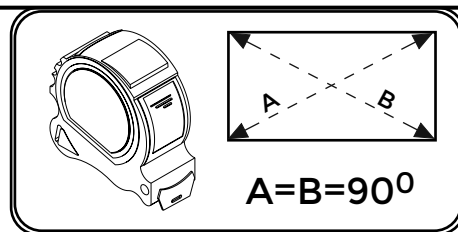
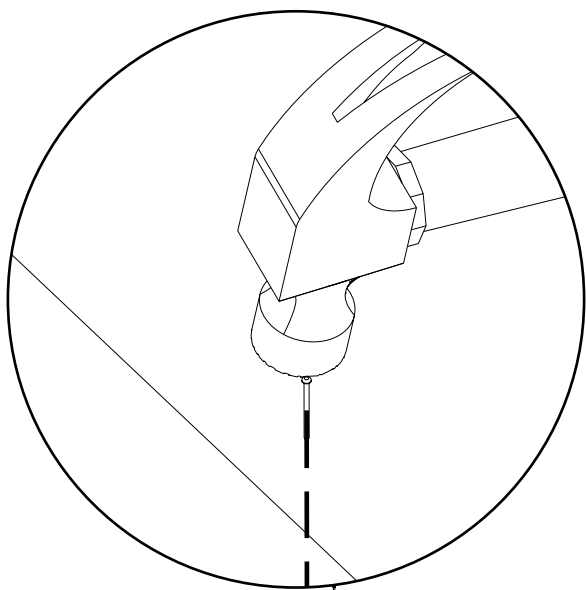
x 5





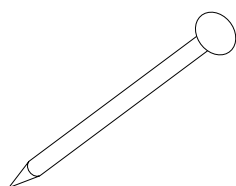
# Biblioteca A R G O S

5



CT01

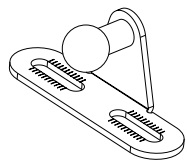
≈ 30



# Biblioteca A R G O S

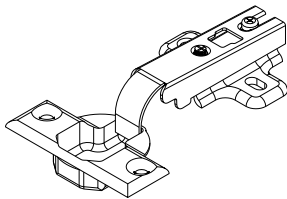
## 6

PS01



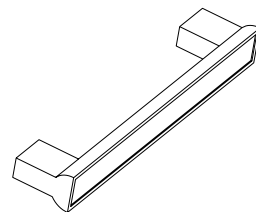
x 2

BL01



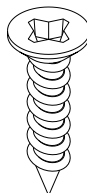
x 5

ML08



x 2

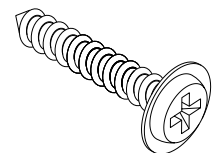
SI11



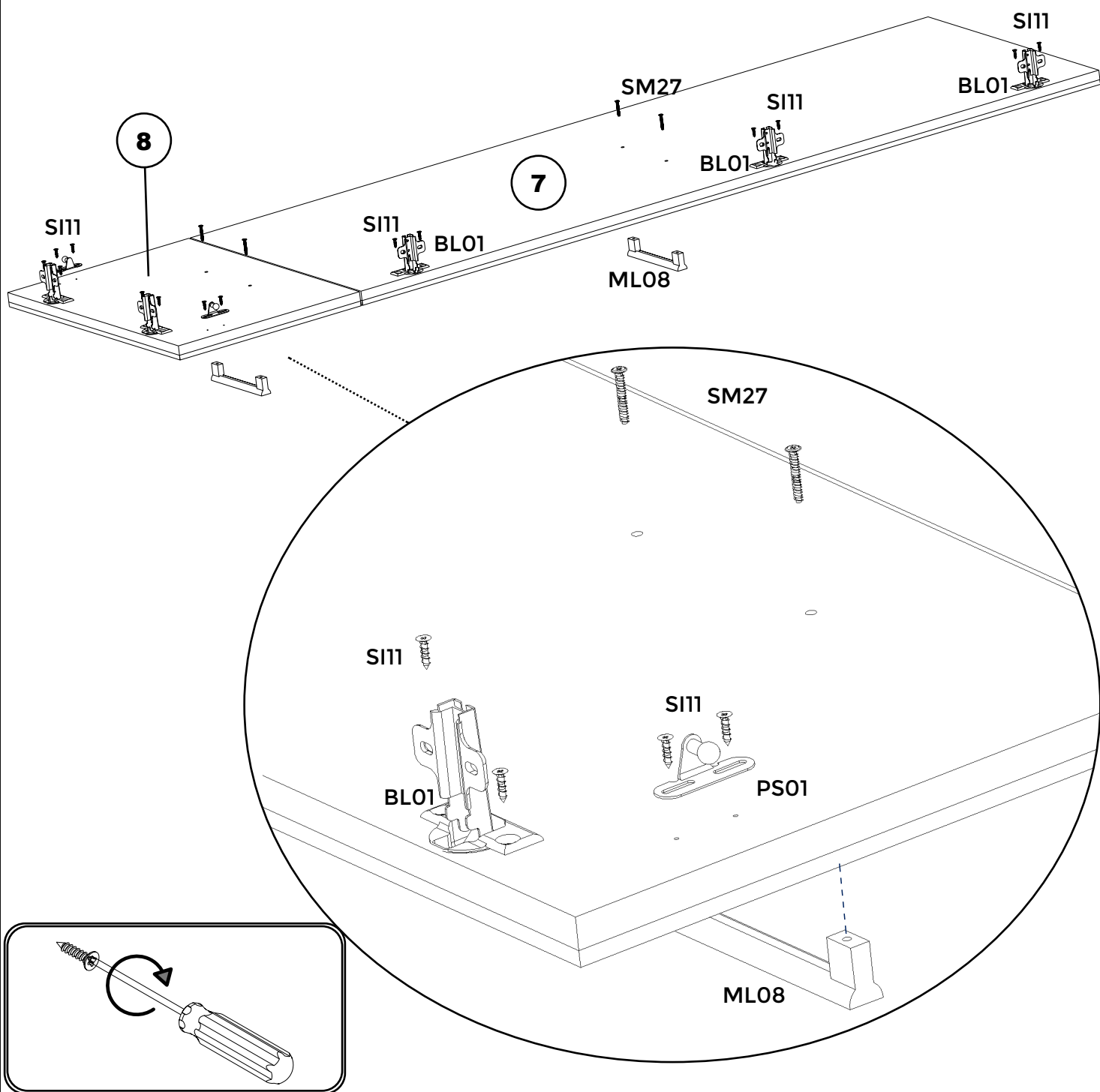
x 14

SM27

4x22mm

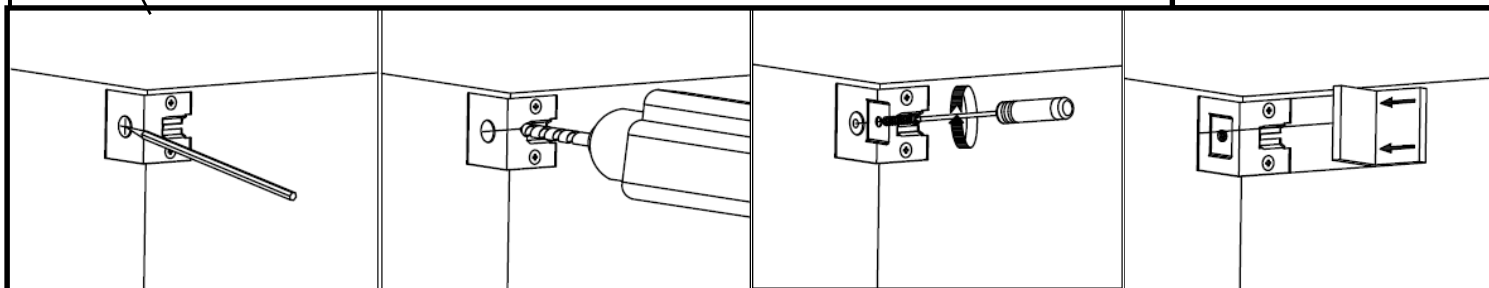
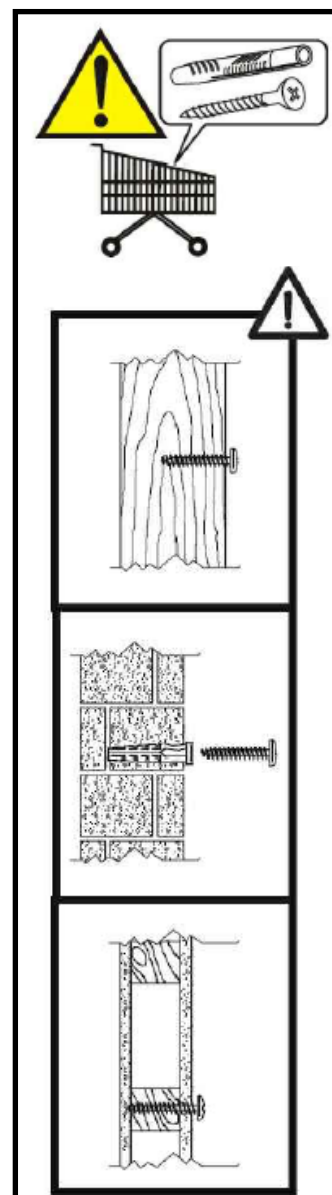
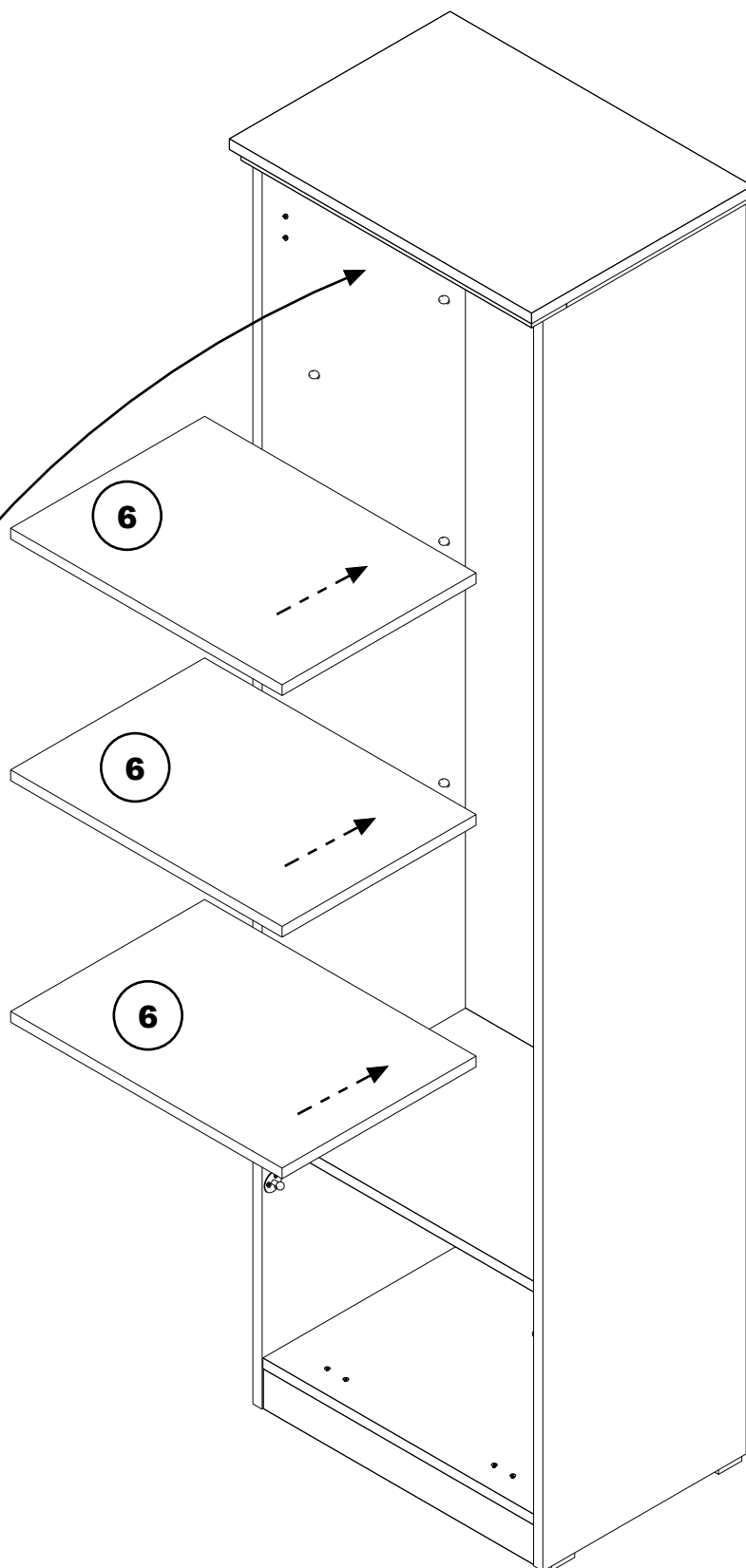


x 44



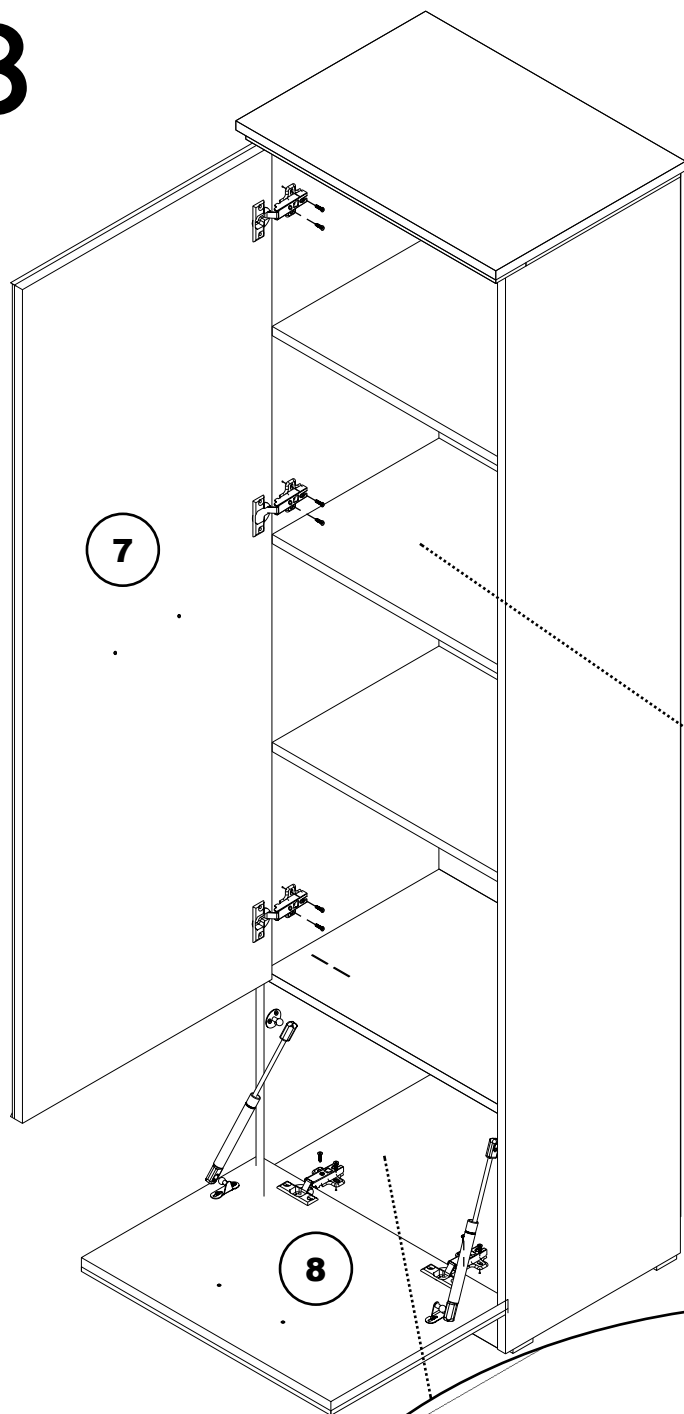
# Biblioteca A R G O S

## 7

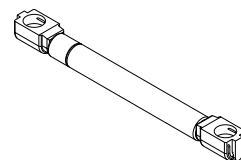


# Biblioteca A R G O S

## 8

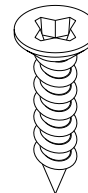


PS61

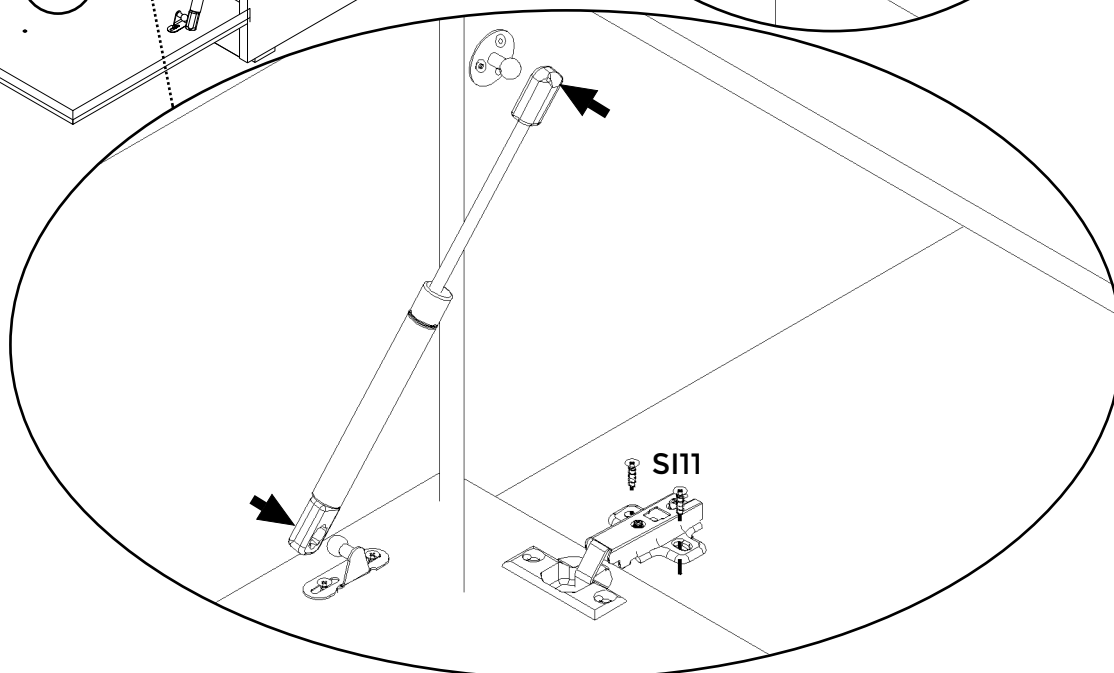
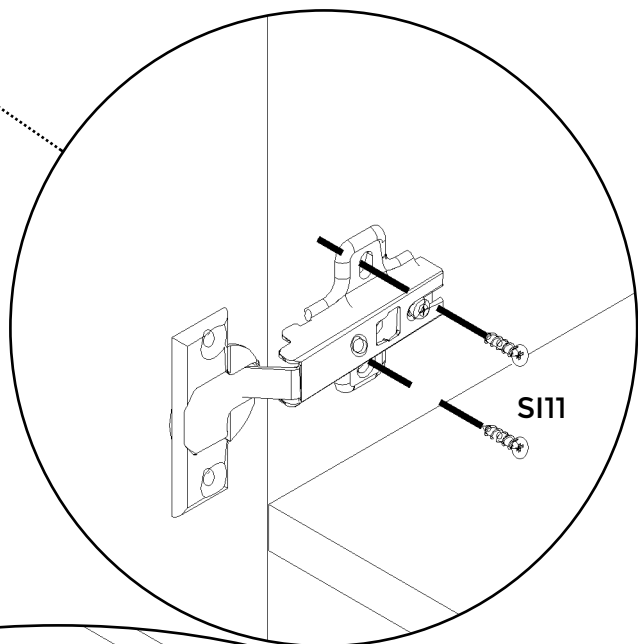
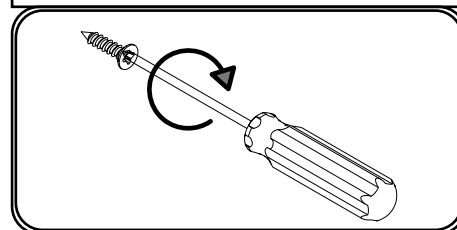


x 2

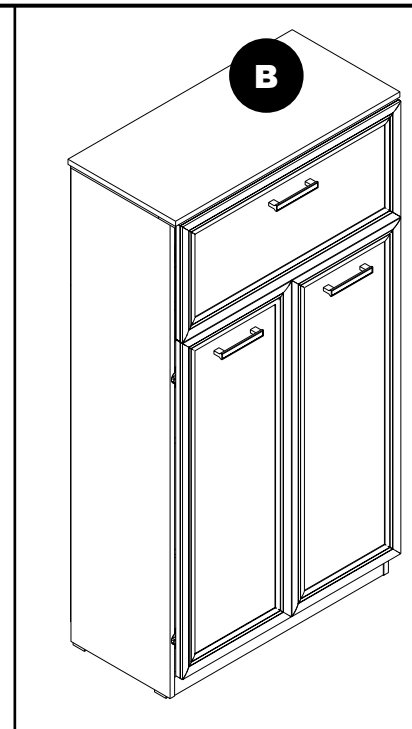
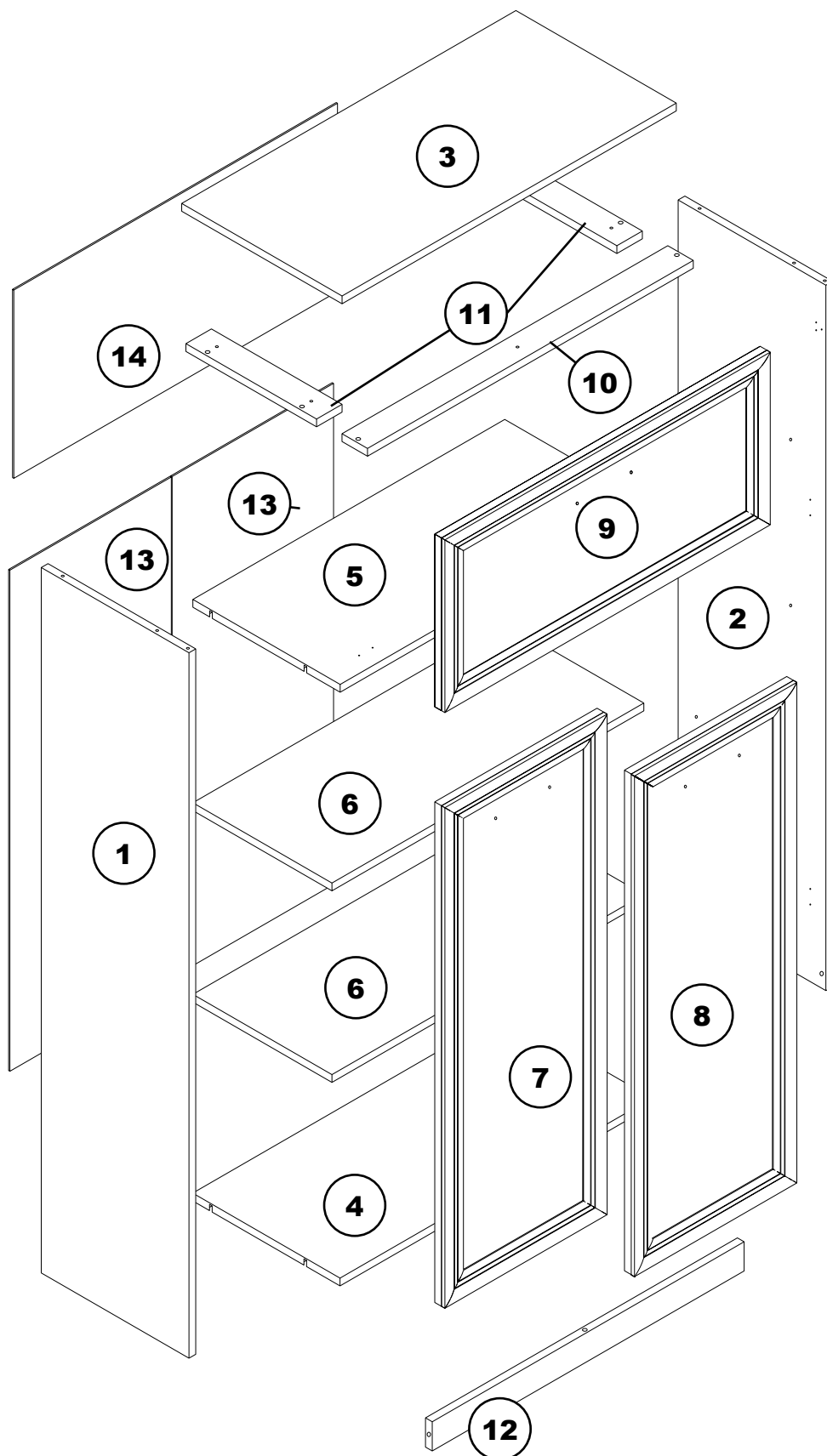
SI11



x 10



# Biblioteca A R G O S

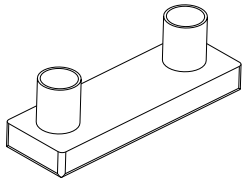


NR	COD	Nr
1	0201	1
2	0202	1
3	0203	1
4	0204	1
5	0205	1
6	0206	2
7	0207	1
8	0208	1
9	0209	1
10	0210	1
11	0211	2
12	0212	1
13	0213	2
14	0214	1

# Biblioteca A R G O S

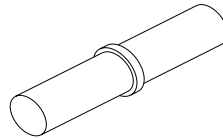
## 9

PP01



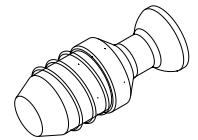
x 4

SA01



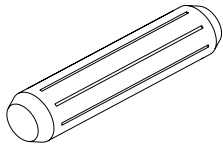
x 8

RAF 02



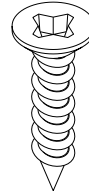
x 4

DC10



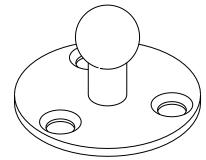
x 2

SI11

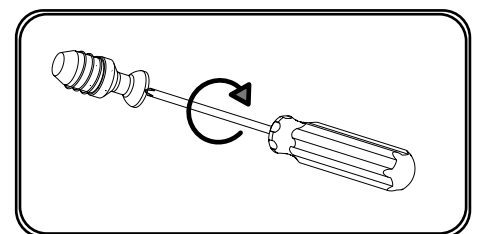
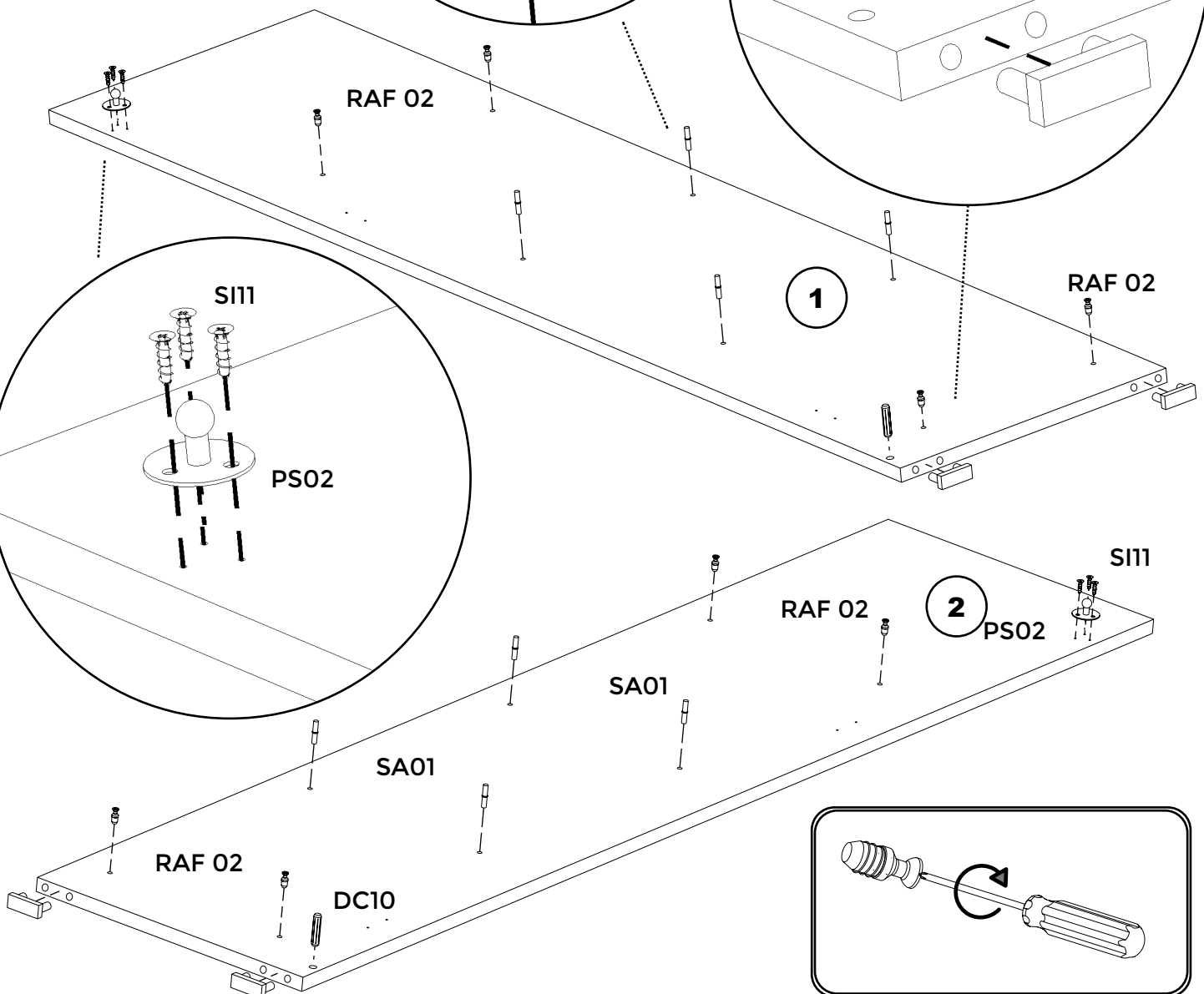
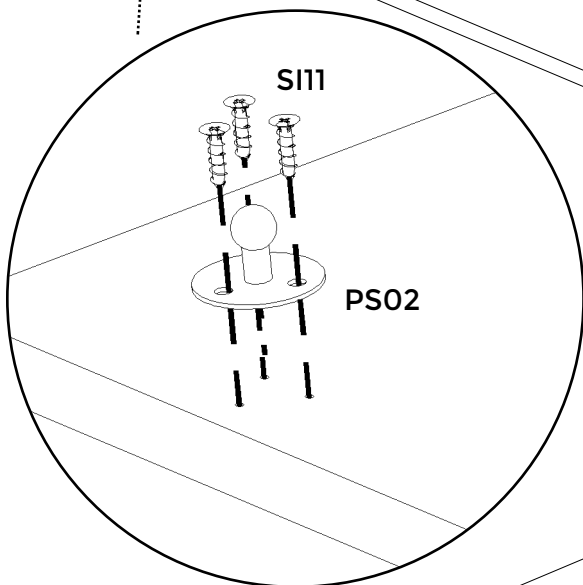
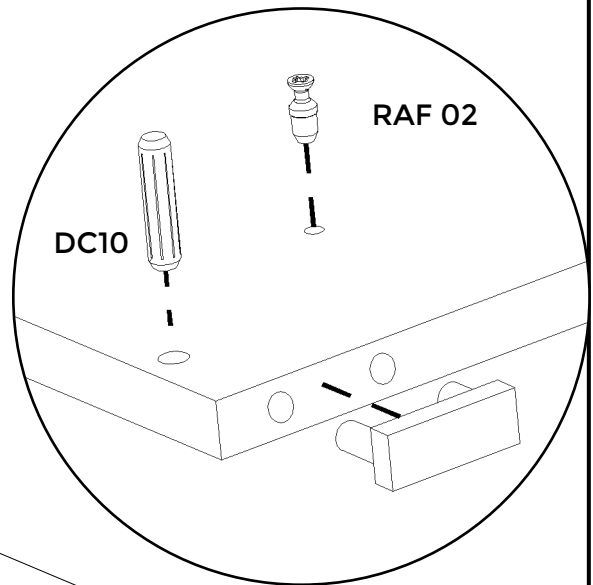
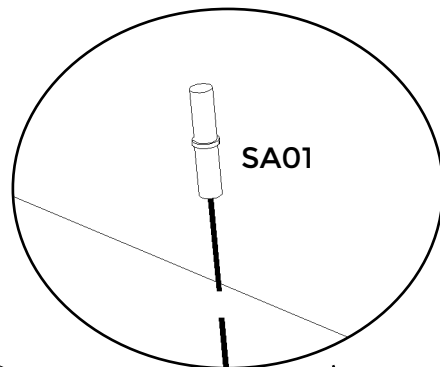


x 6

PS02



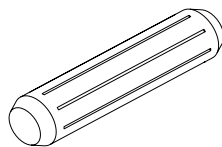
x 2



# Biblioteca A R G O S

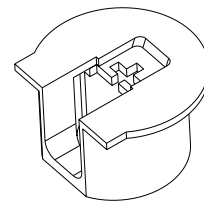
## 10

DC10

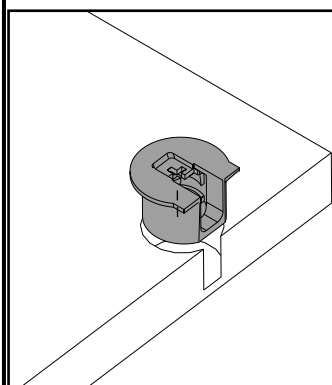
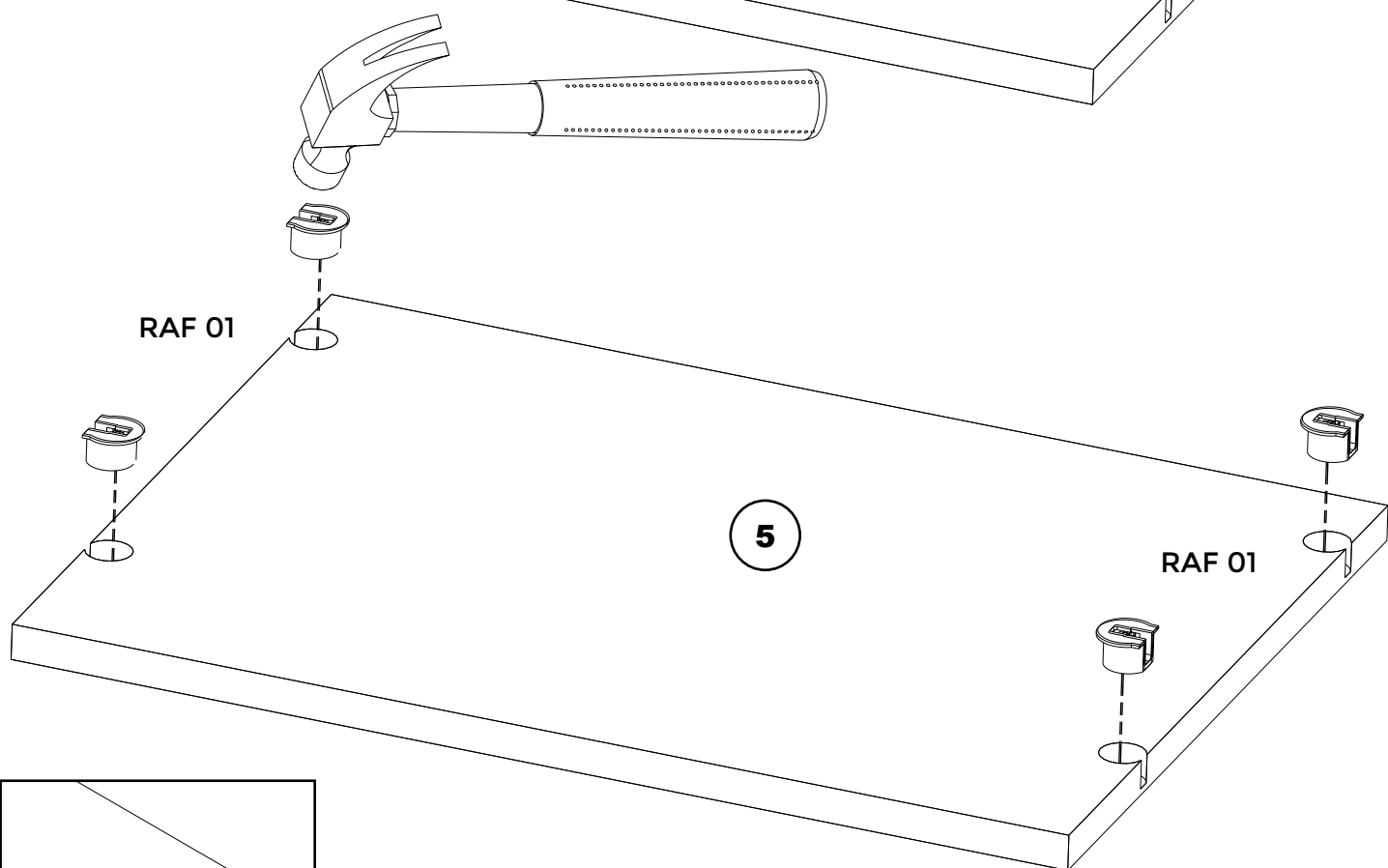
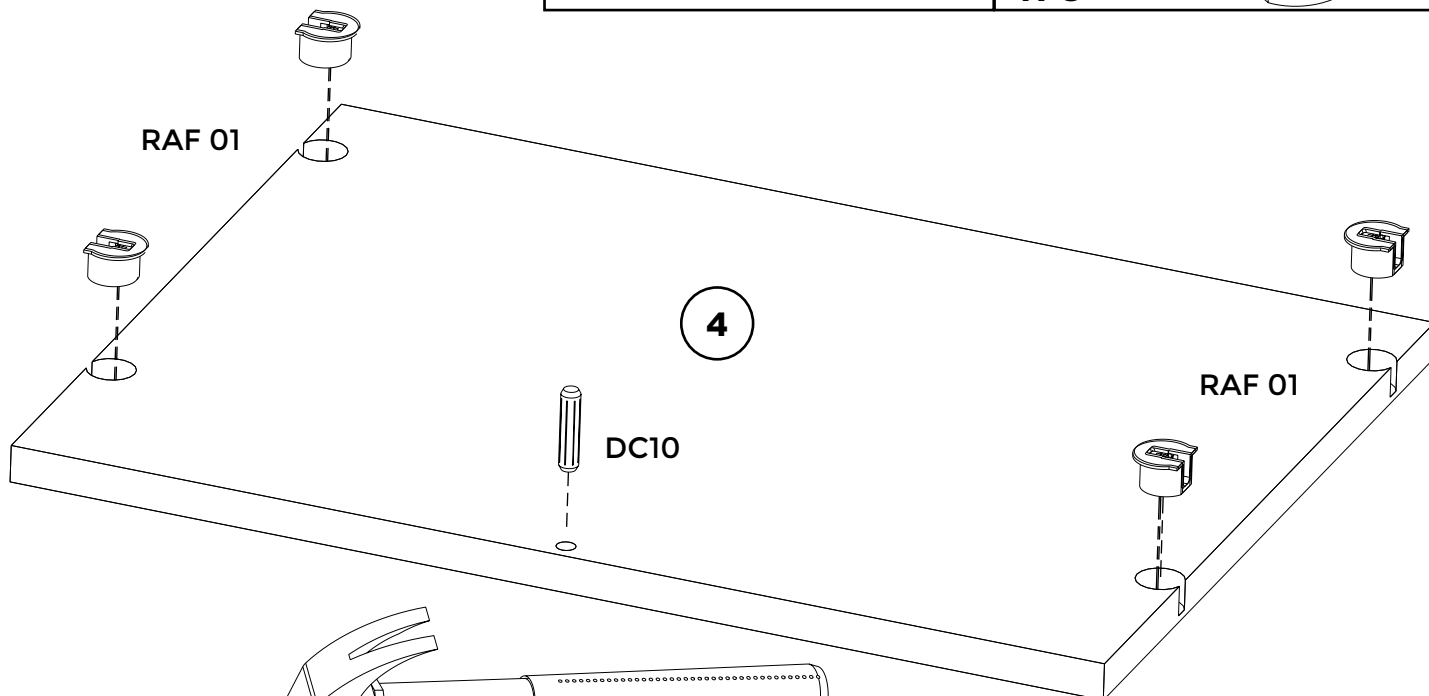


x 1

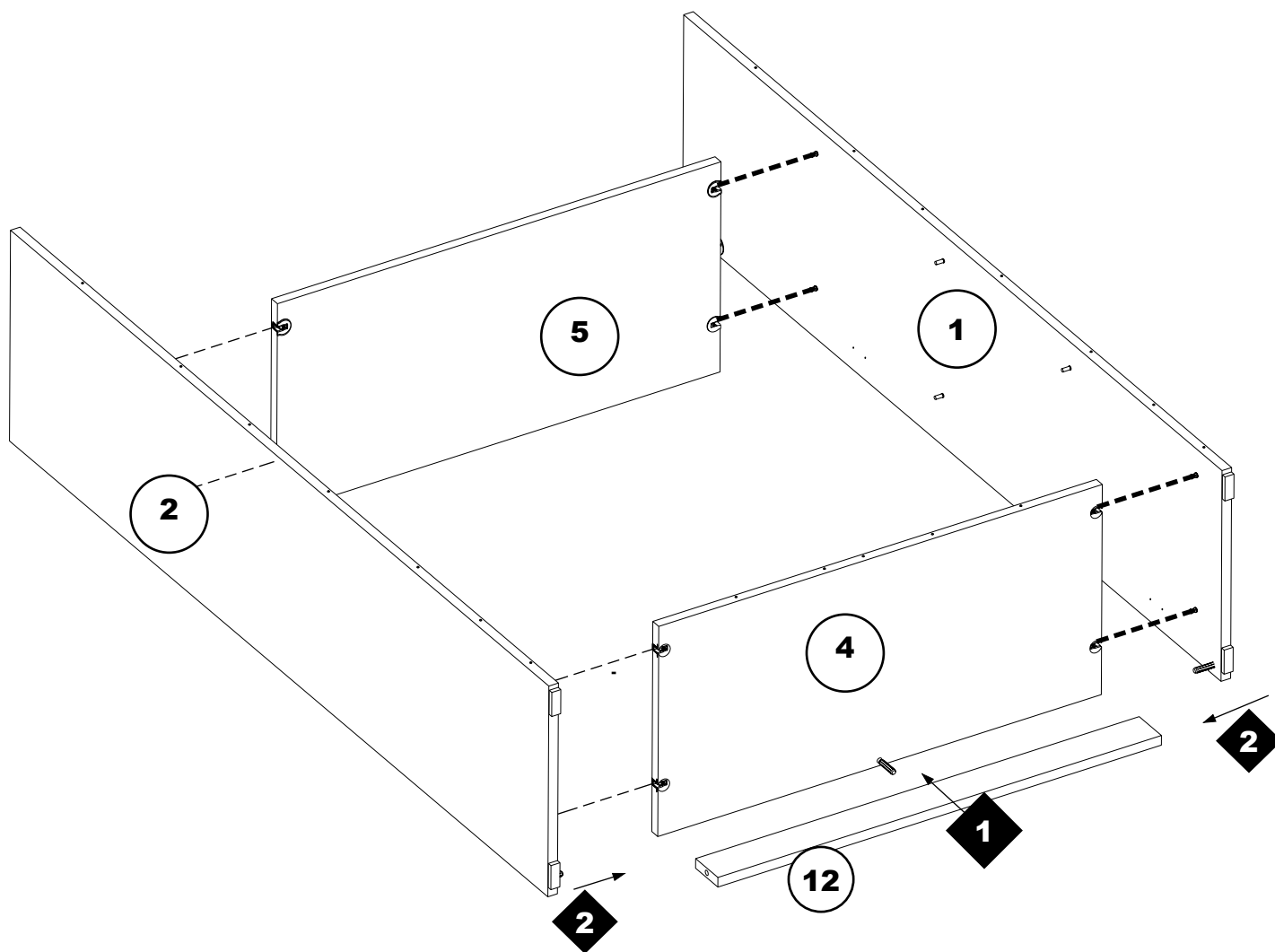
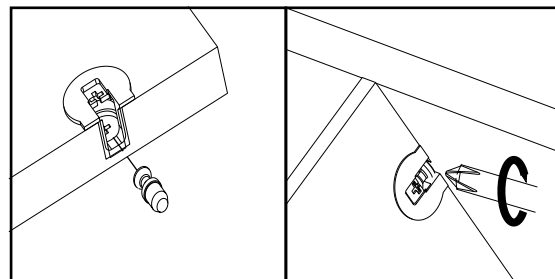
RAF 01



x 8



## 11

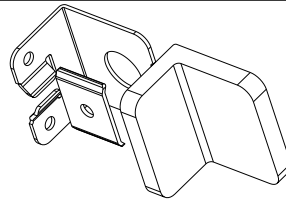




# Biblioteca A R G O S

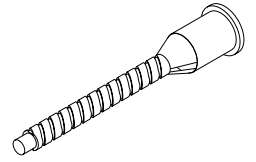
## 12

CS01



x 1

SE50

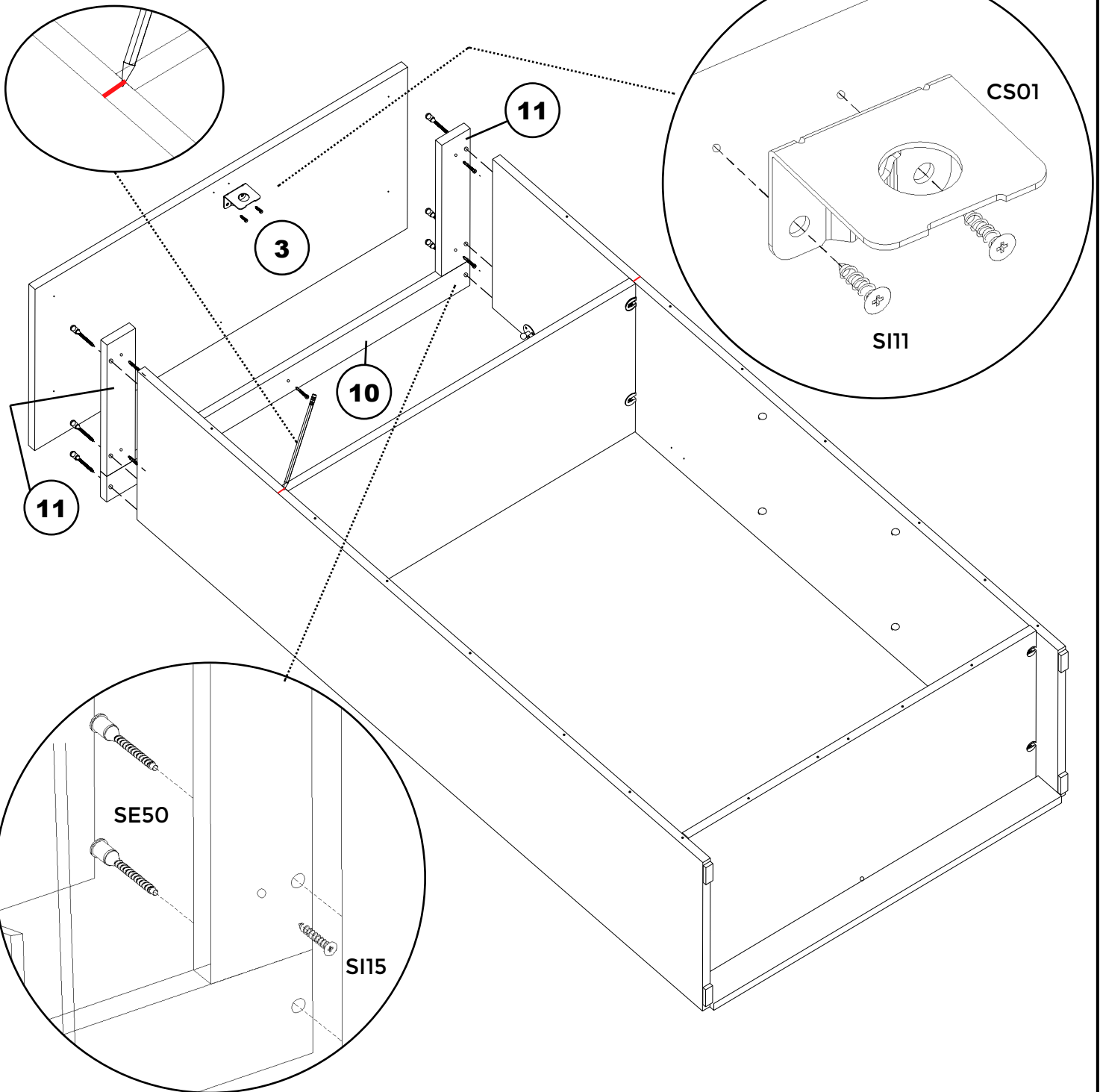
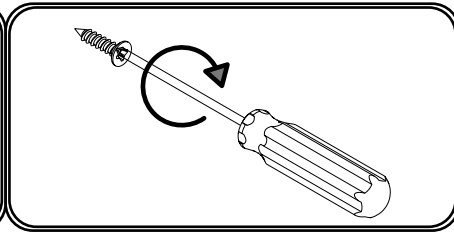
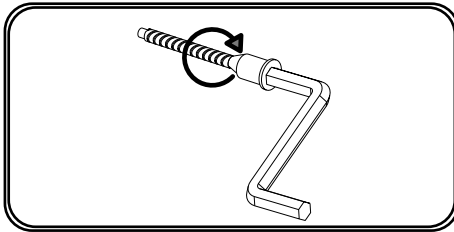
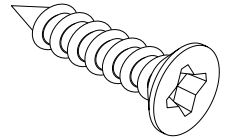


x 6

SI15

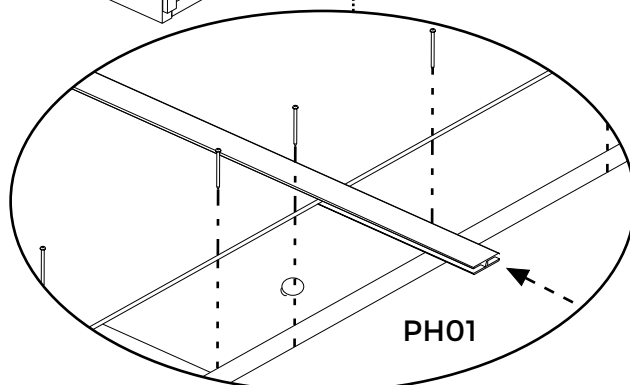
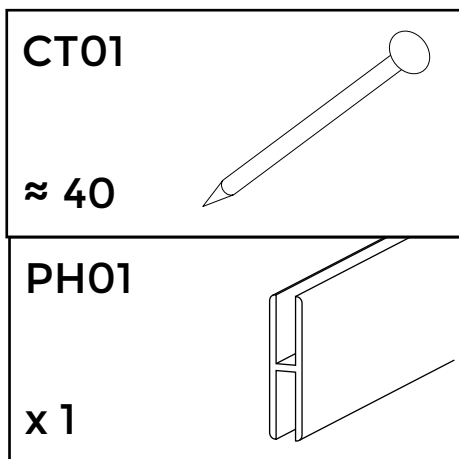
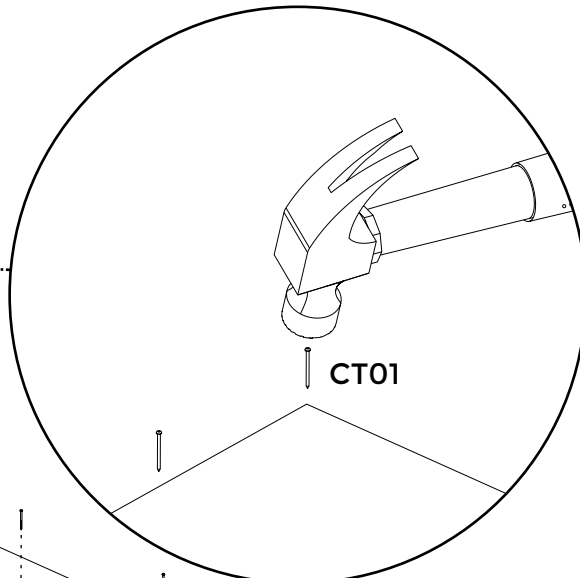
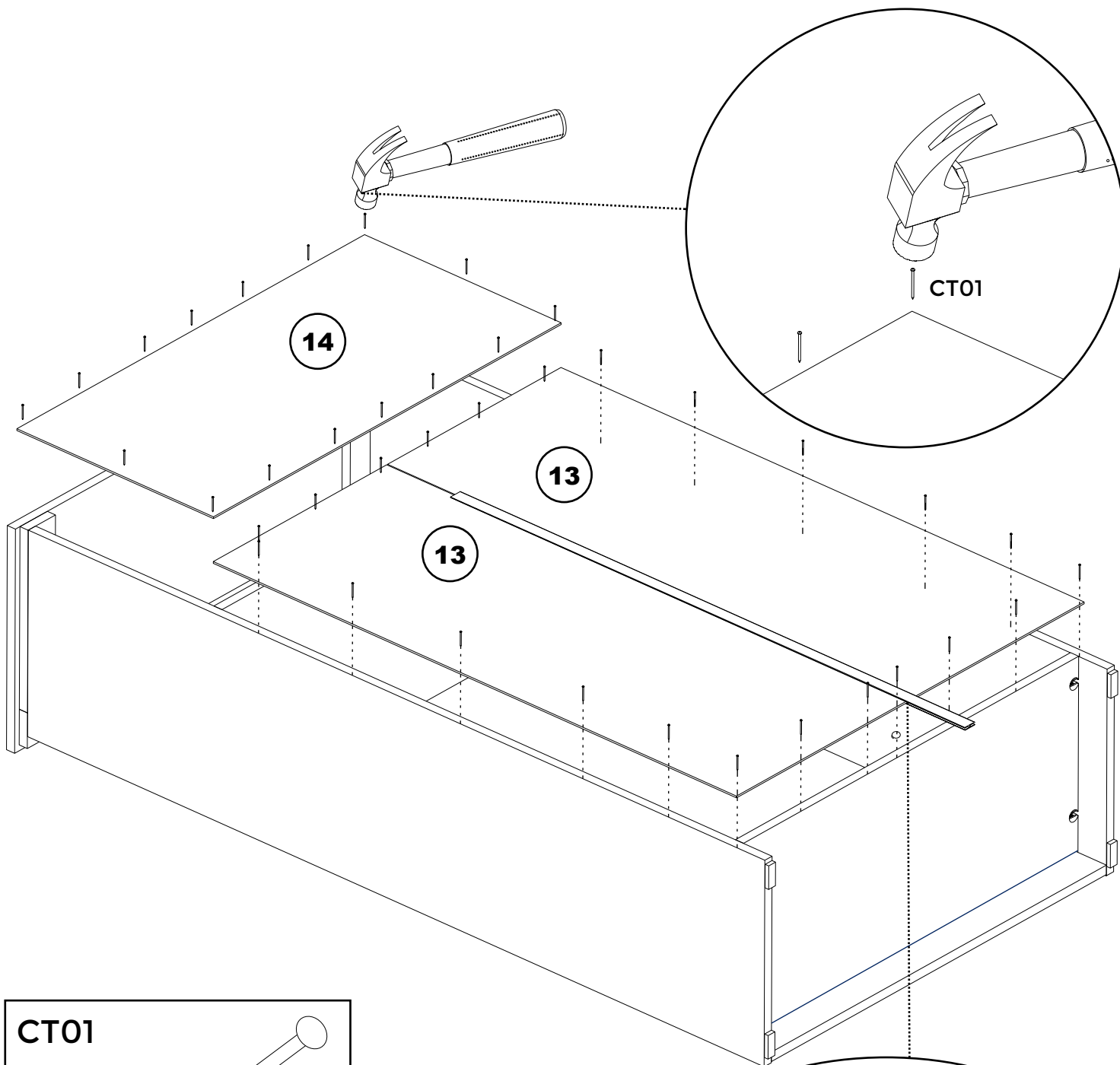
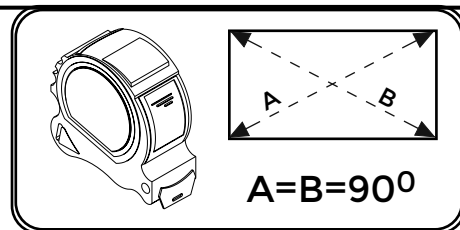
30mm

x 5



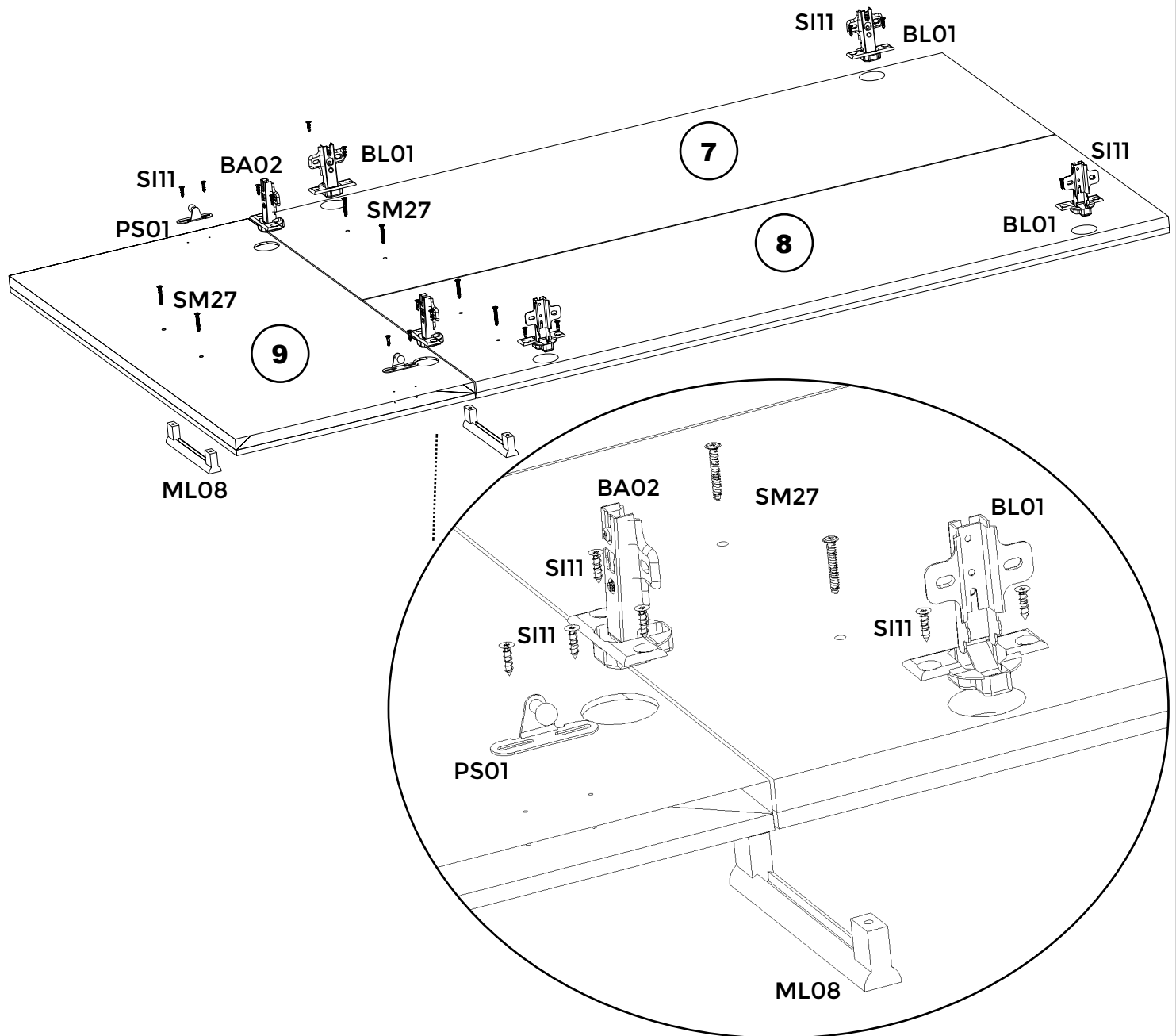
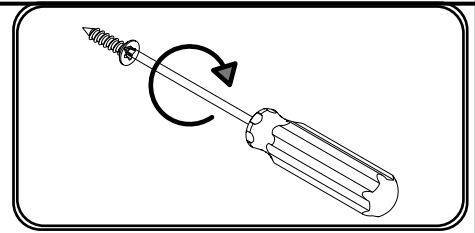
# Biblioteca A R G O S

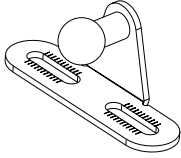
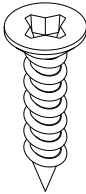
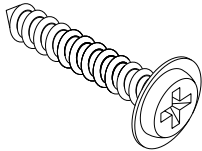
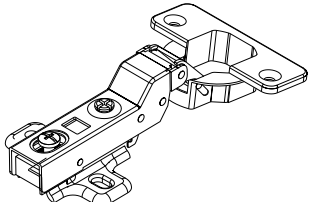
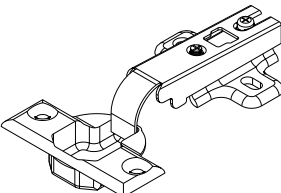
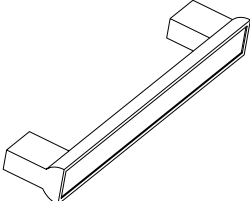
## 13



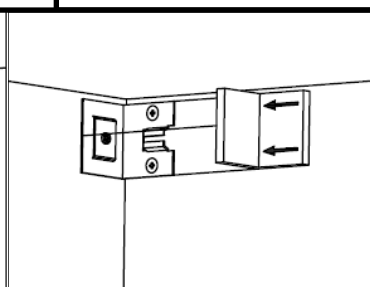
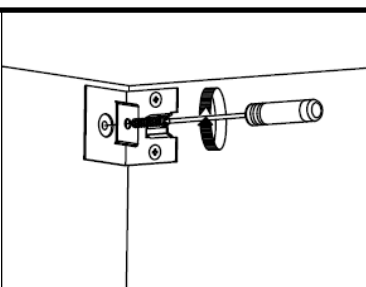
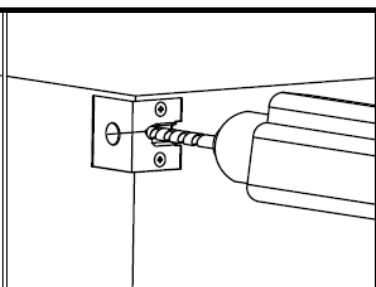
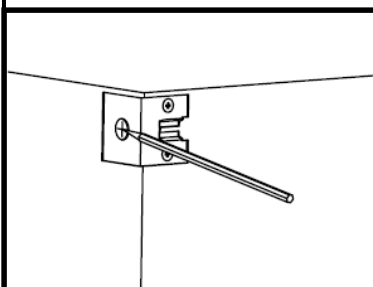
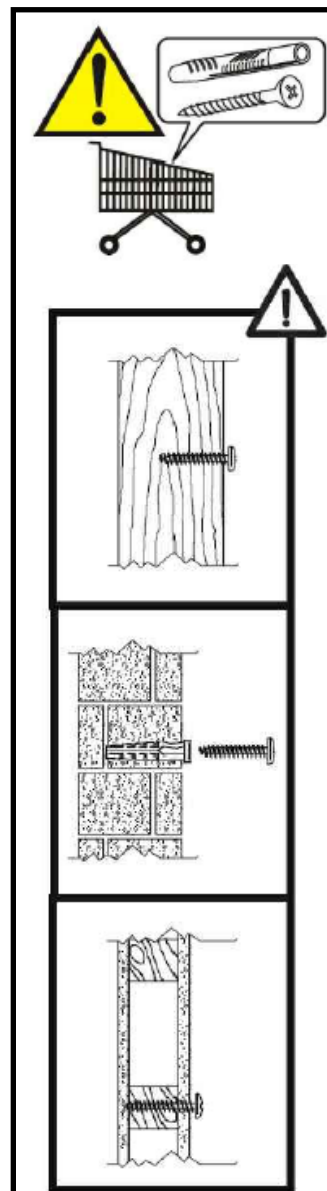
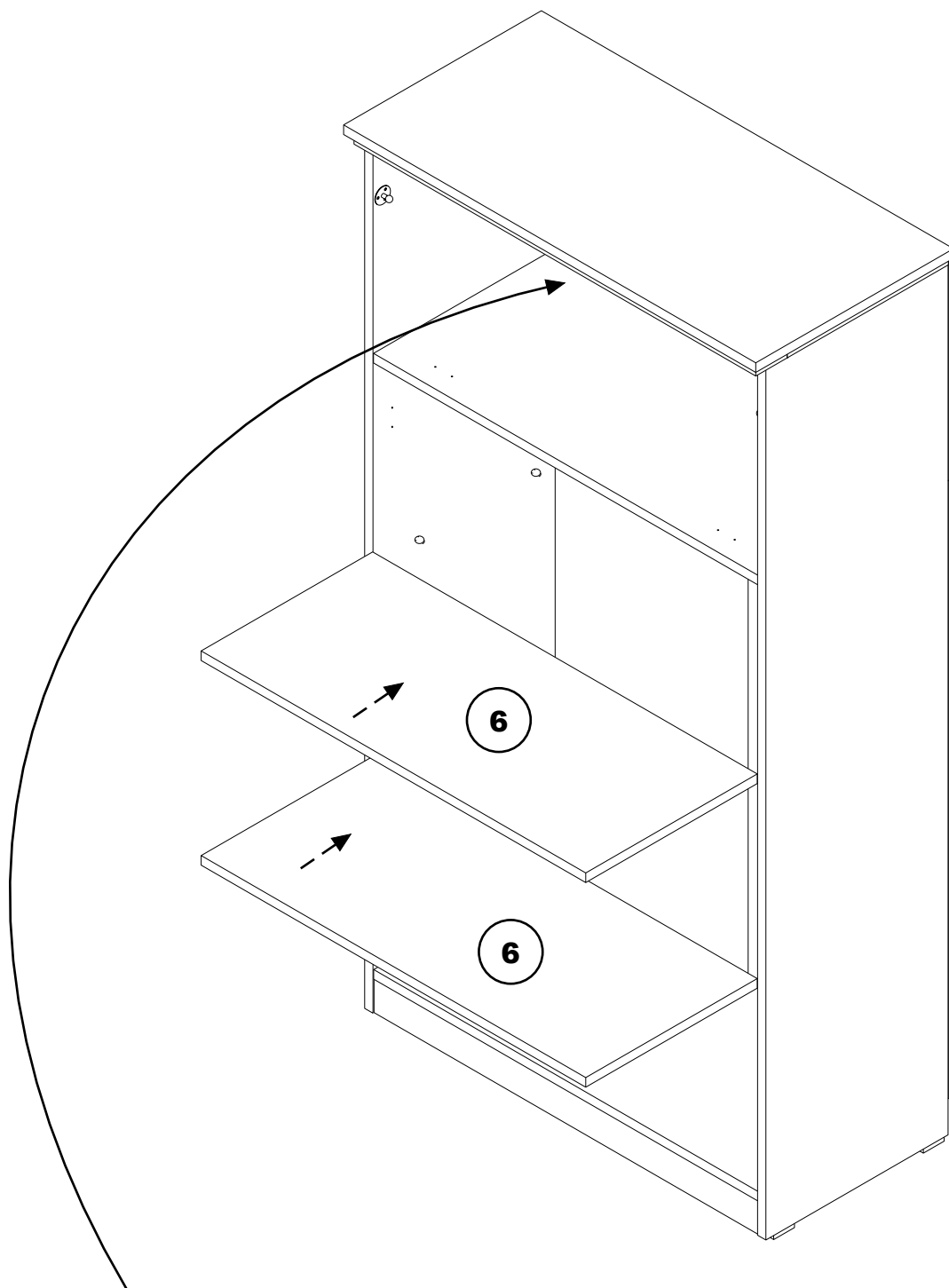
# Biblioteca A R G O S

# 14



<p><b>PS01</b></p>  <p><b>x 2</b></p>	<p><b>SI11</b></p>  <p><b>x 16</b></p>	<p><b>SM27</b> 4x22mm</p>  <p><b>x 6</b></p>
<p><b>BA02</b></p>  <p><b>x 2</b></p>	<p><b>BL01</b></p>  <p><b>x 4</b></p>	<p><b>ML08</b></p>  <p><b>x 3</b></p>

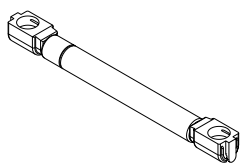
# 15



# Biblioteca A R G O S

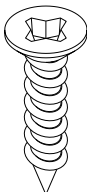
# 16

PS61

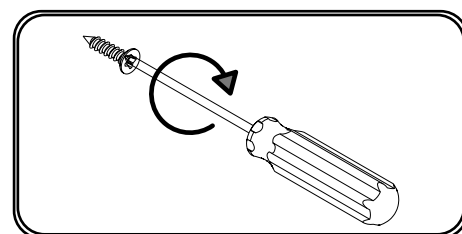
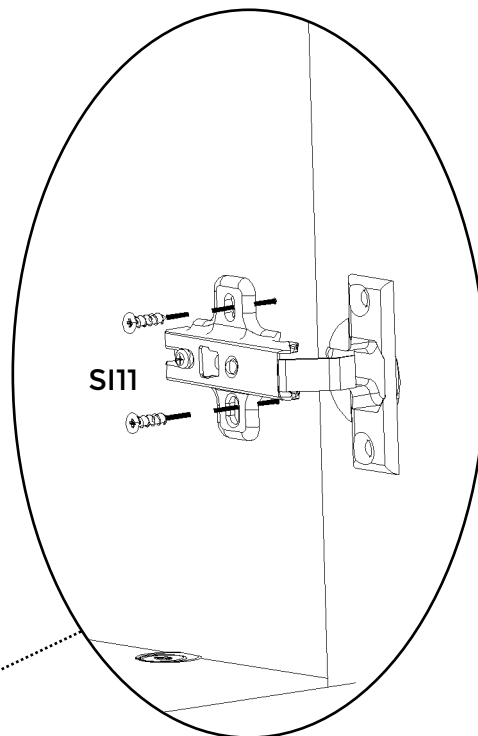
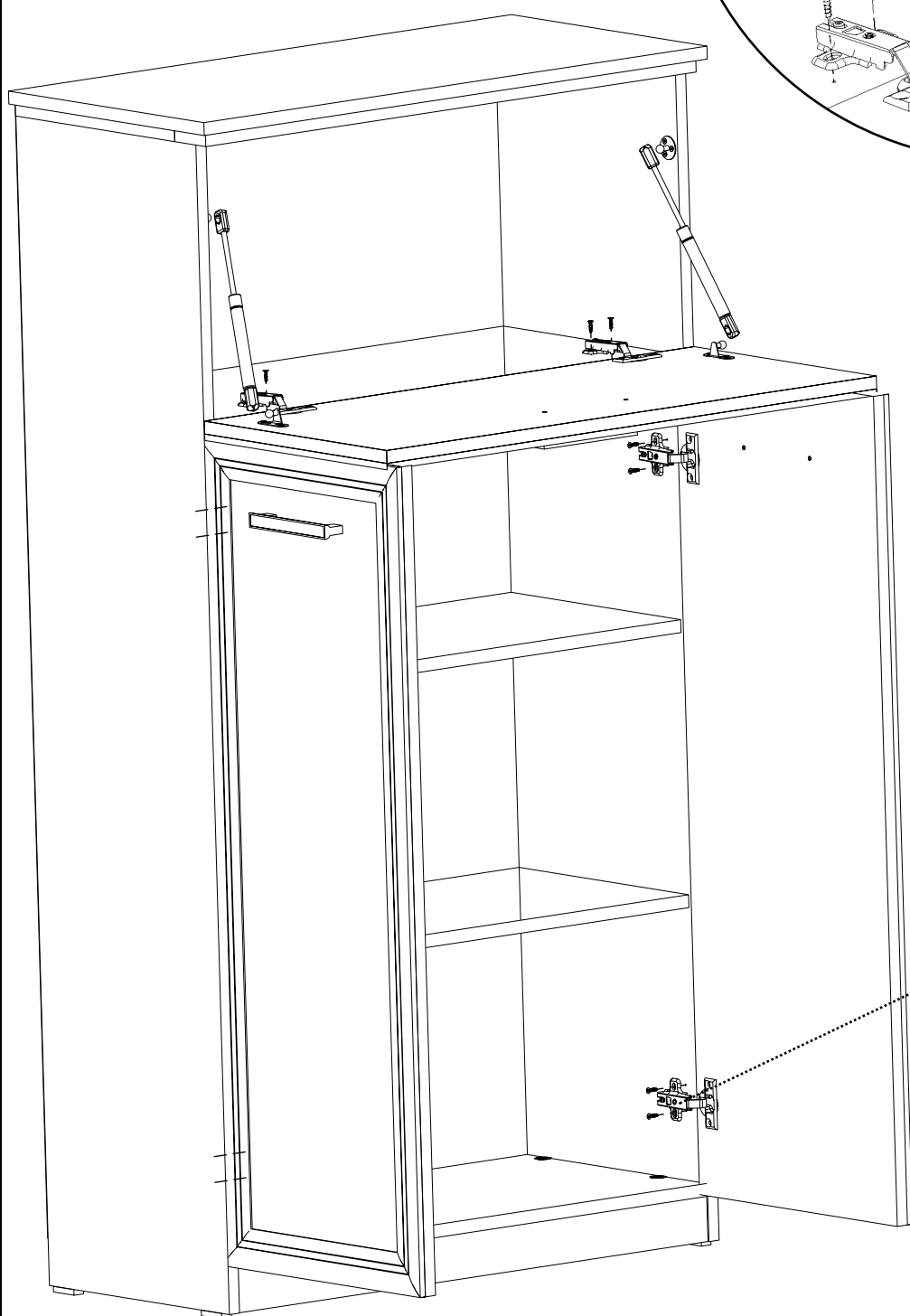
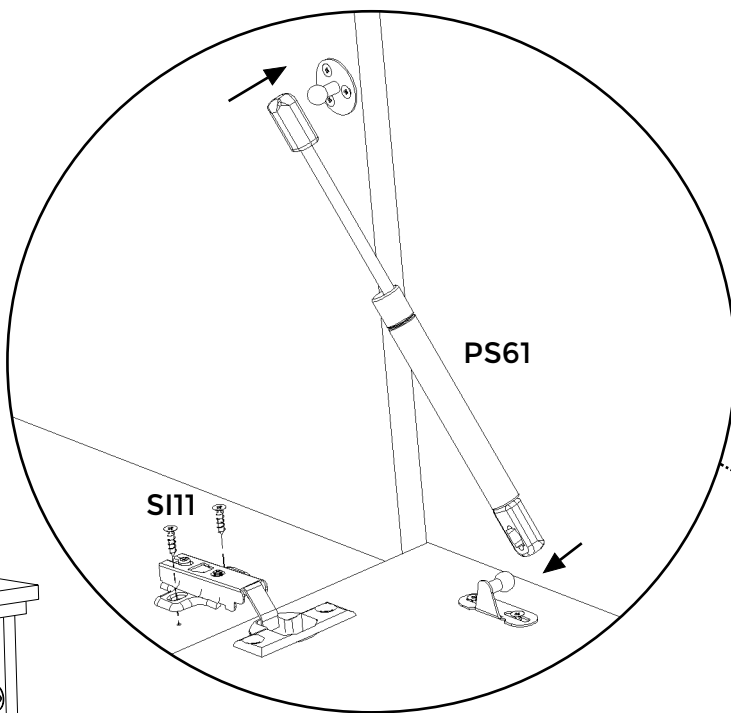


x 2

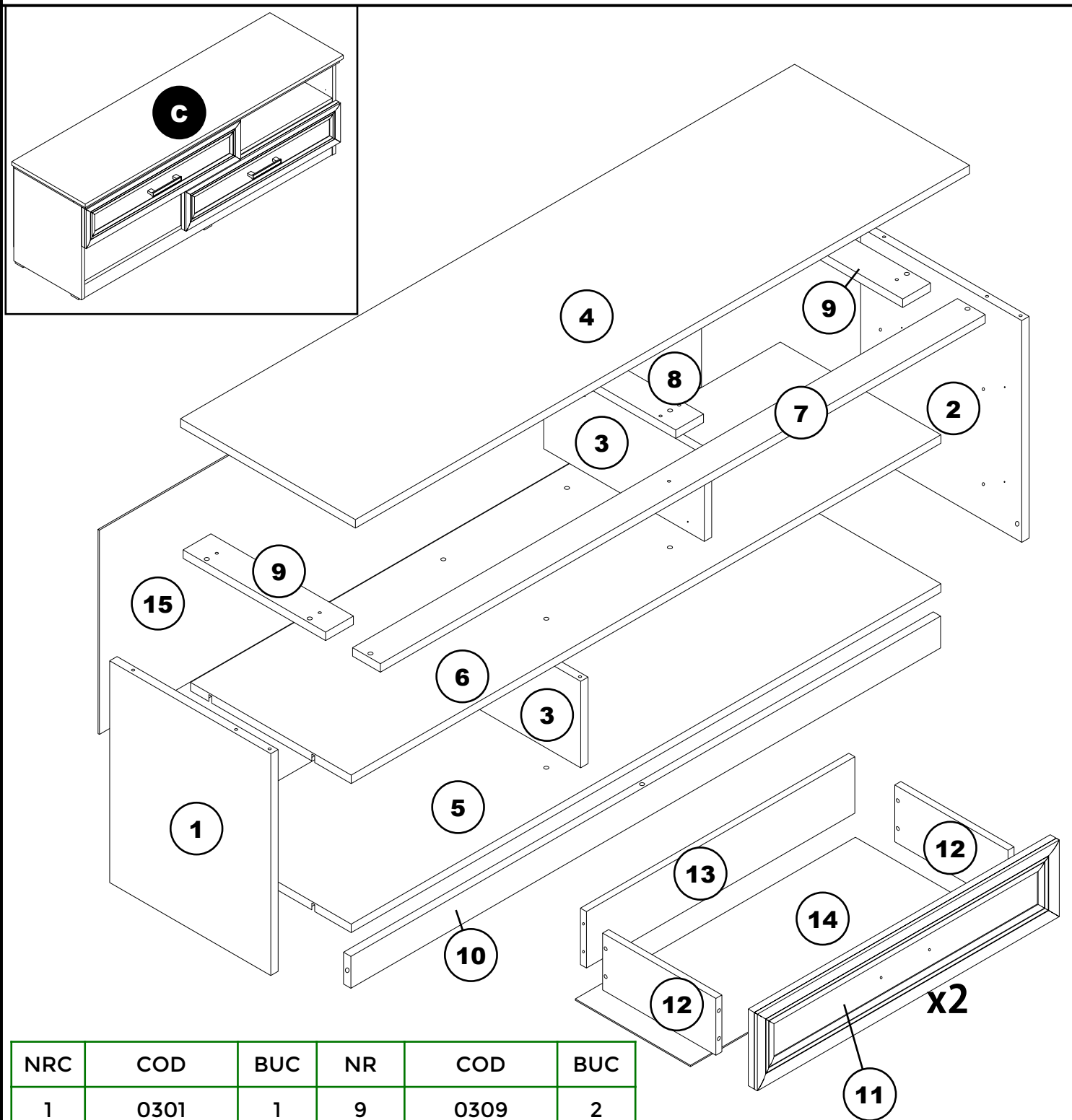
SI11



x 10



# Biblioteca A R G O S

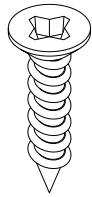


NRC	COD	BUC	NR	COD	BUC
1	0301	1	9	0309	2
2	0302	1	10	0310	1
3	0303	2	11	0311	2
4	0304	1	12	0312	4
5	0305	1	13	0313	2
6	0306	1	14	0314	2
7	0307	1	15	0315	1
8	0308	1			

# Biblioteca A R G O S

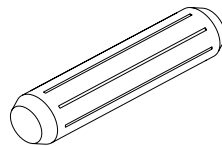
# 17

SI11



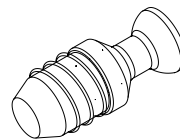
x 8

DC10



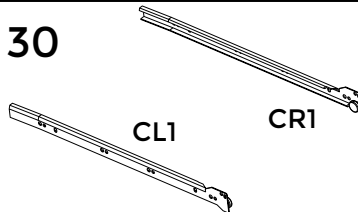
x 2

RAF 02



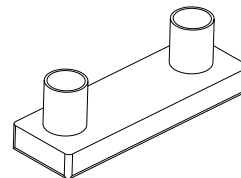
x 8

GR 30

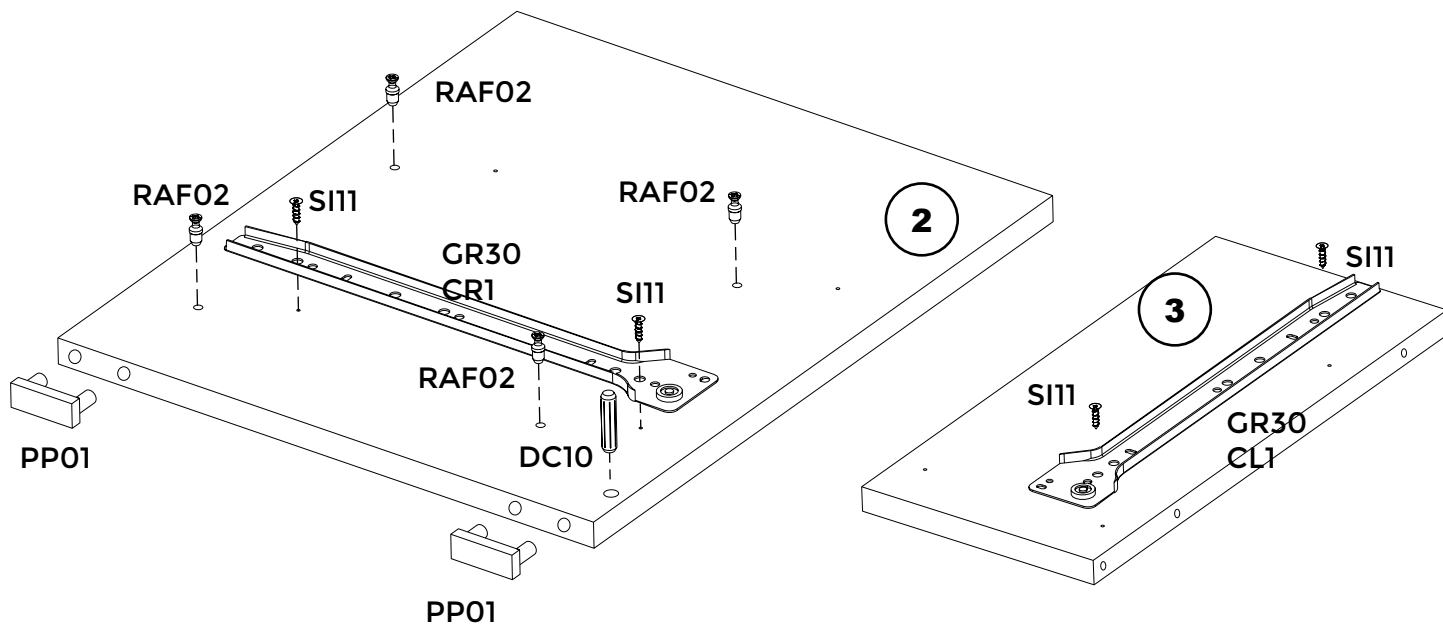
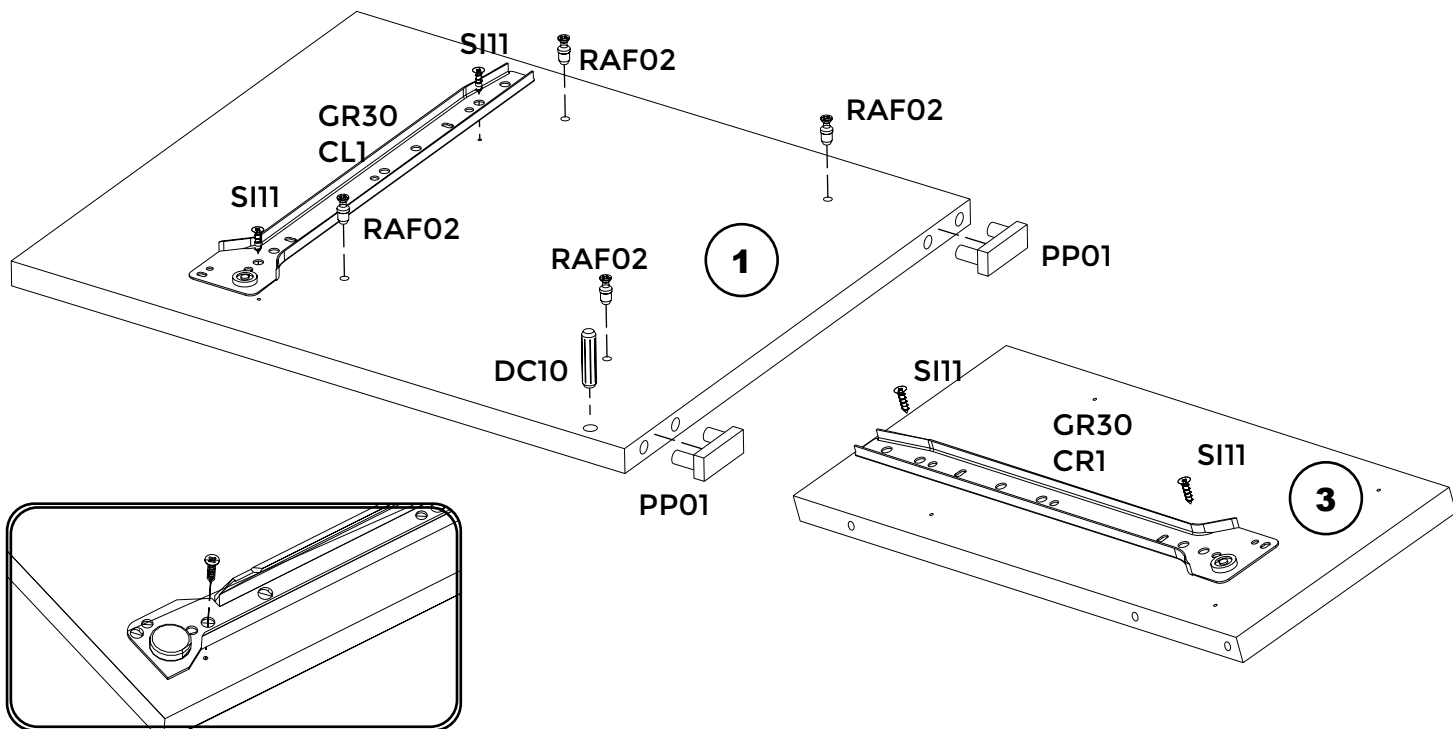


x 2

PP01



x 4

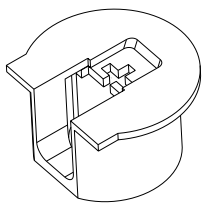


# Biblioteca A R G O S

## 18

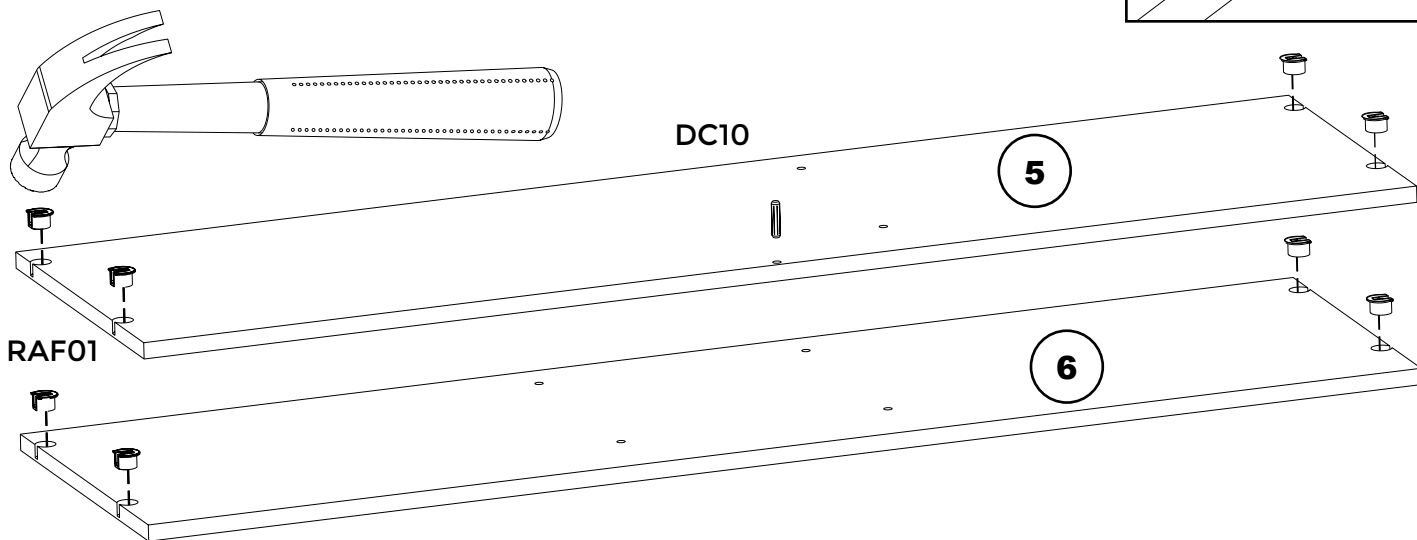
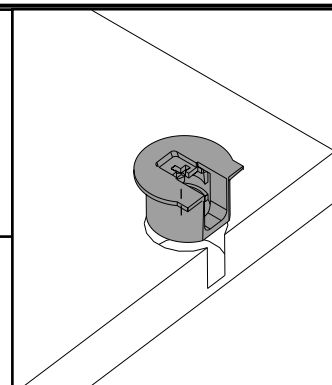
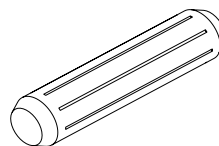
RAF 01

x 8



DC10

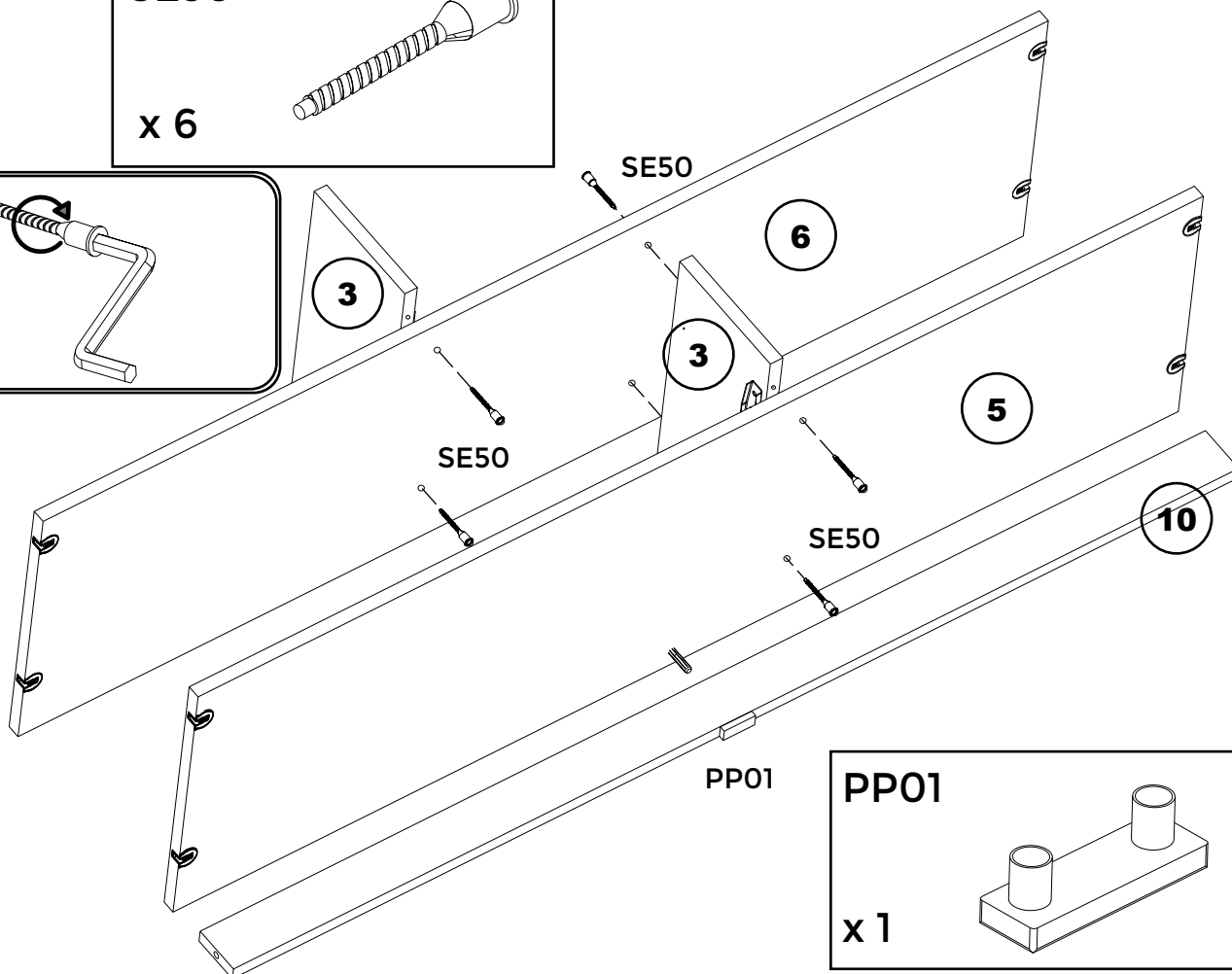
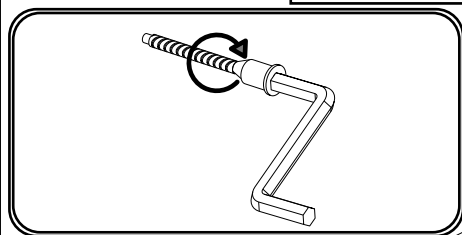
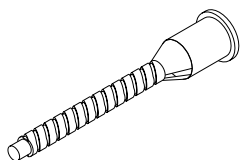
x 1



## 19

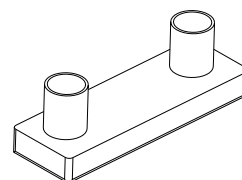
SE50

x 6



PP01

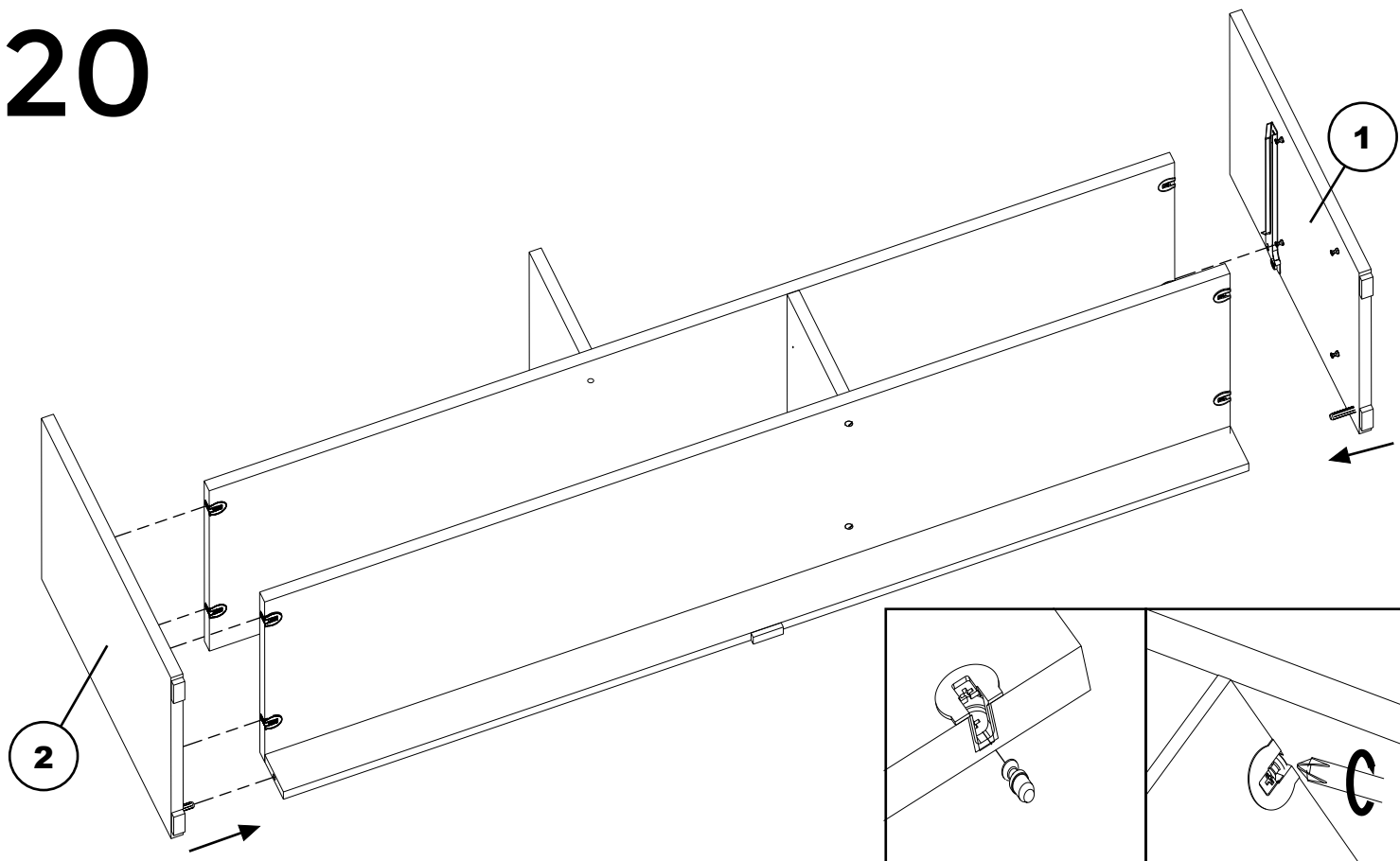
x 1





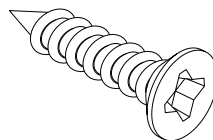
# Biblioteca A R G O S

## 20

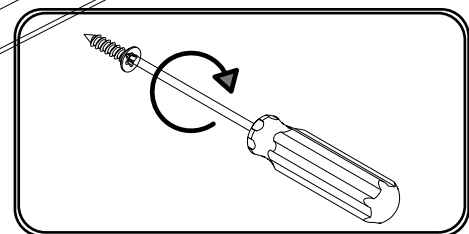
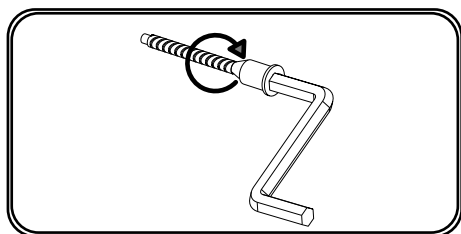
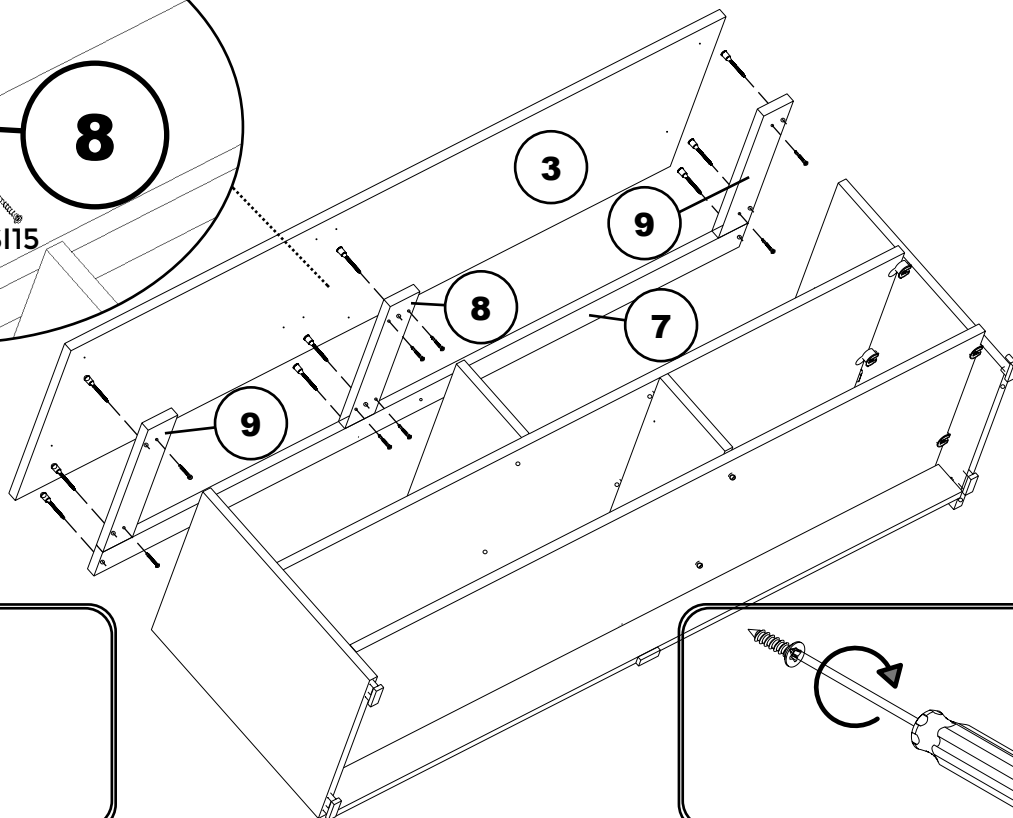
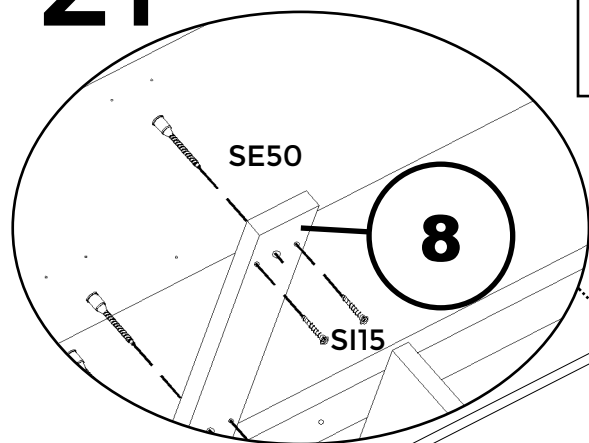
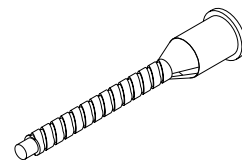


## 21

SI15  
30mm  
x 8

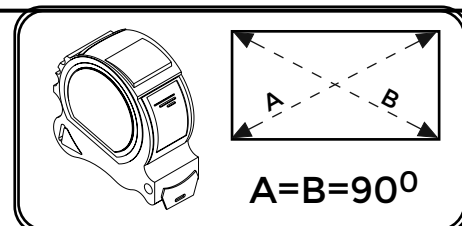
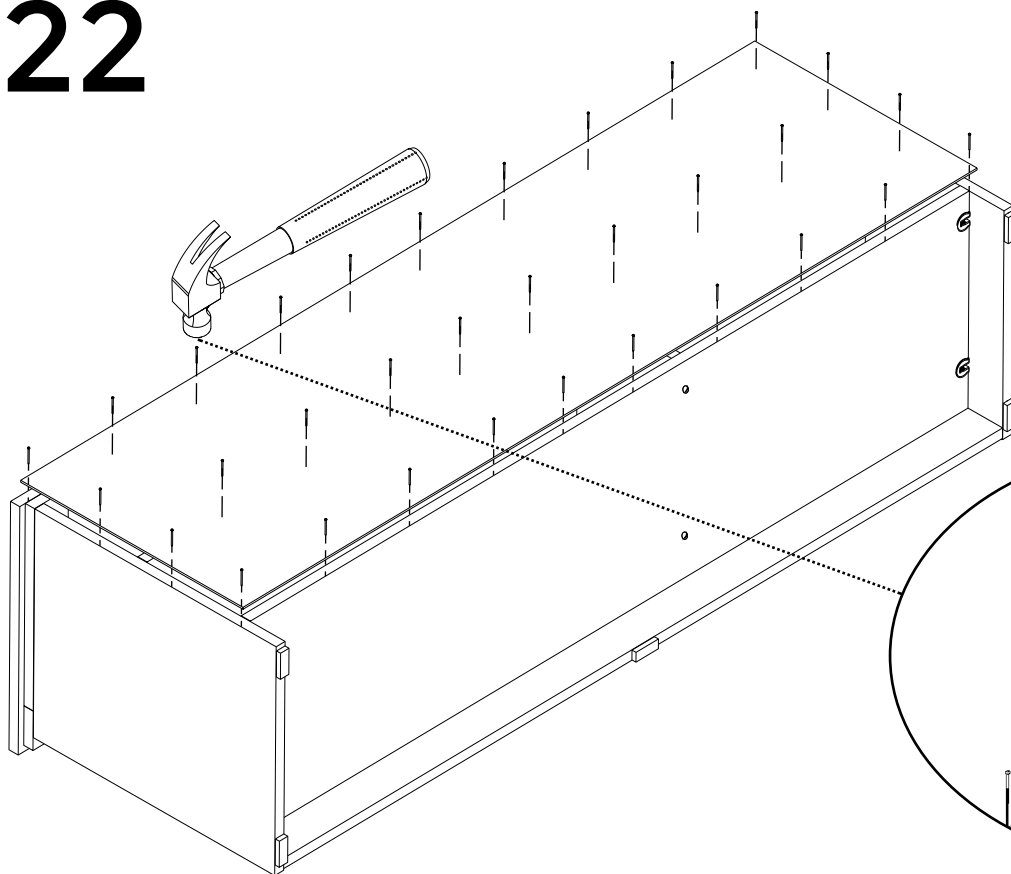


SE50  
x 9



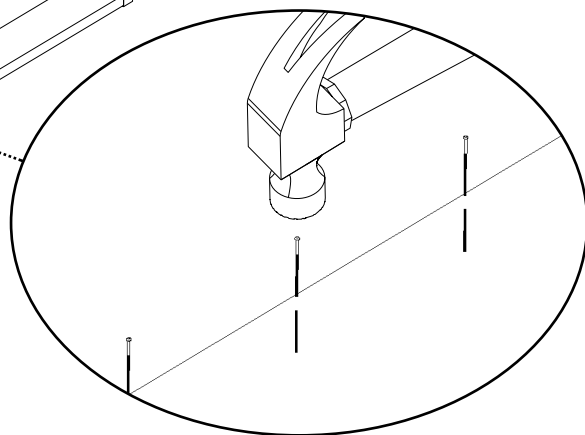
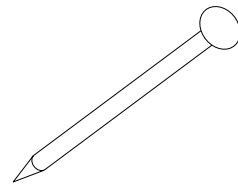
# Biblioteca A R G O S

## 22



CT01

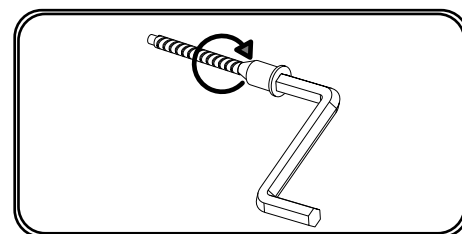
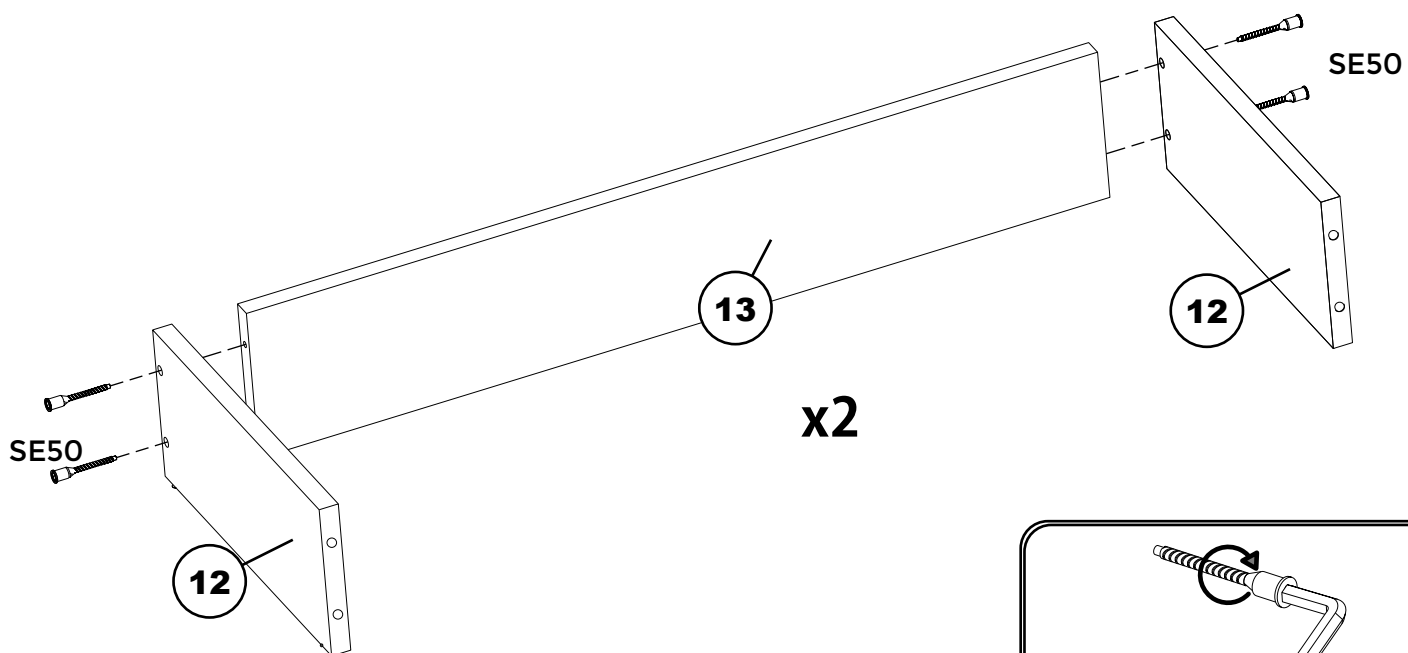
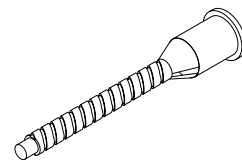
≈35



## 23

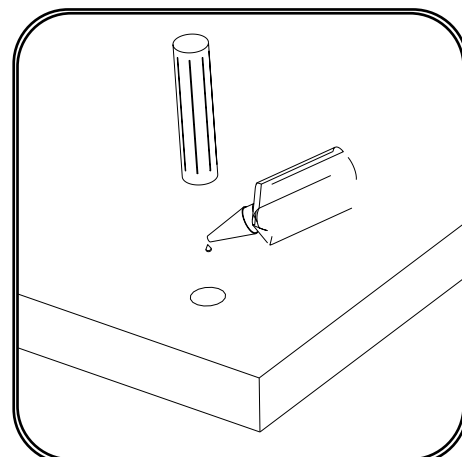
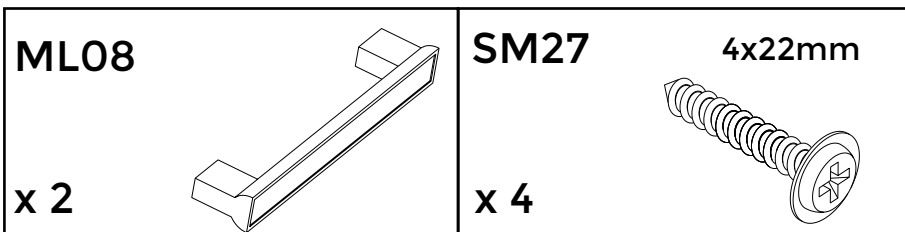
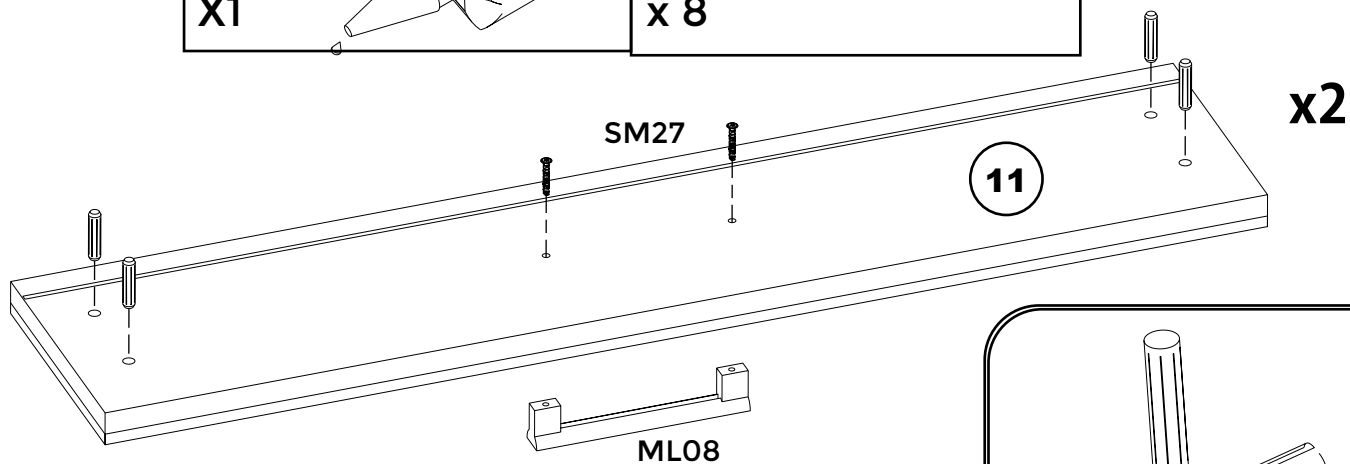
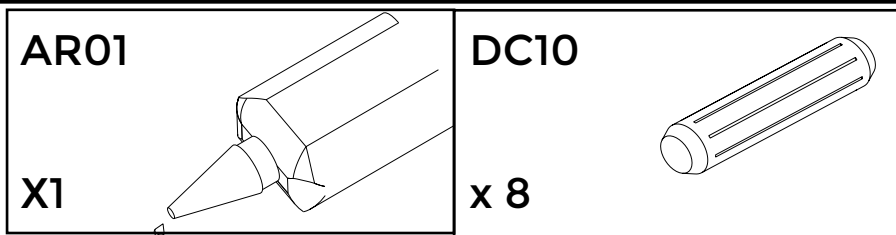
SE50

x 8

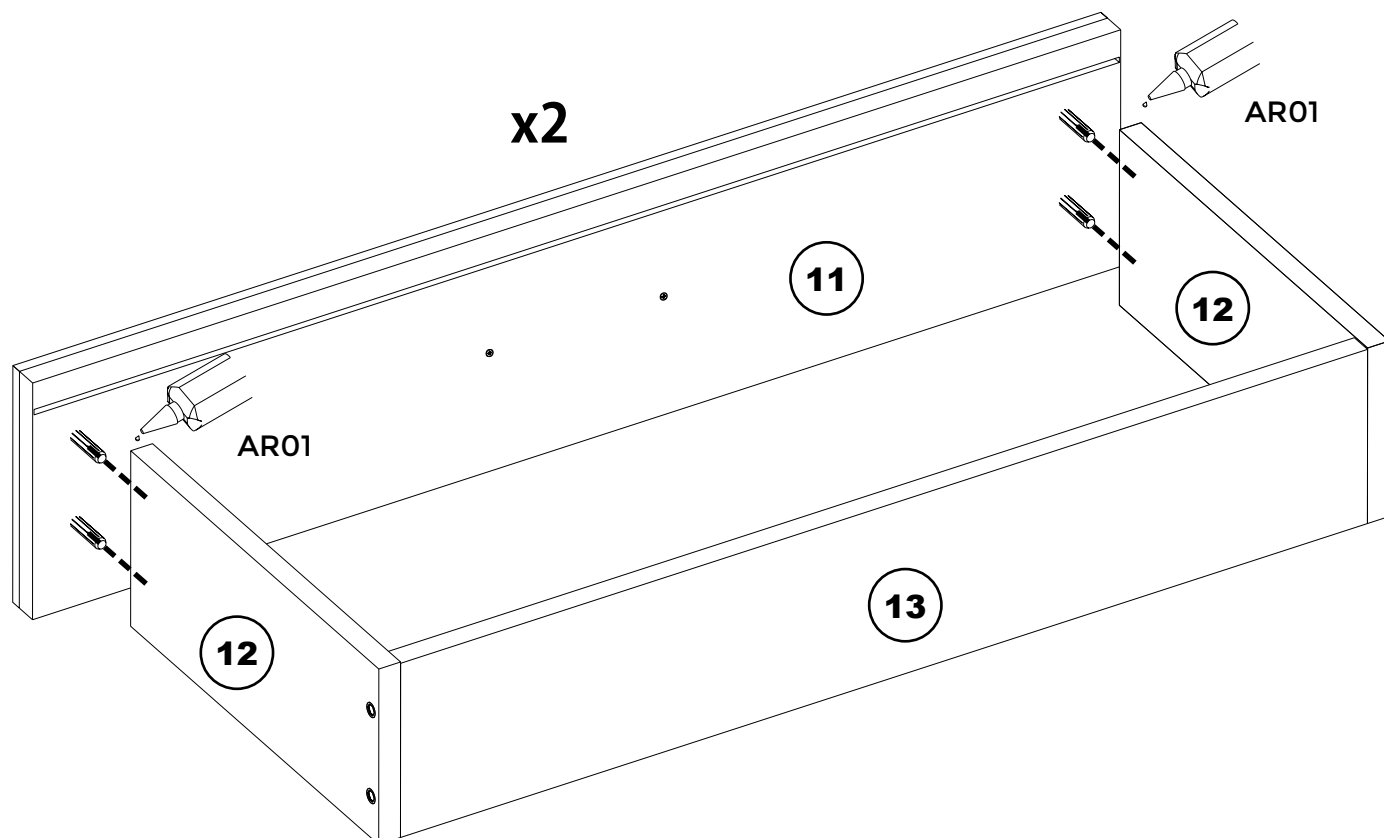


# Biblioteca A R G O S

## 24



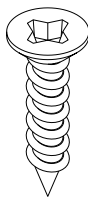
## 25



# Biblioteca A R G O S

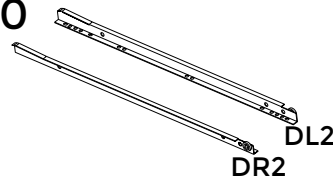
## 26

SI11



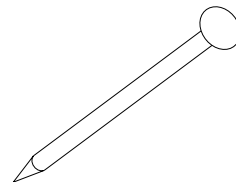
x 8

GR 30

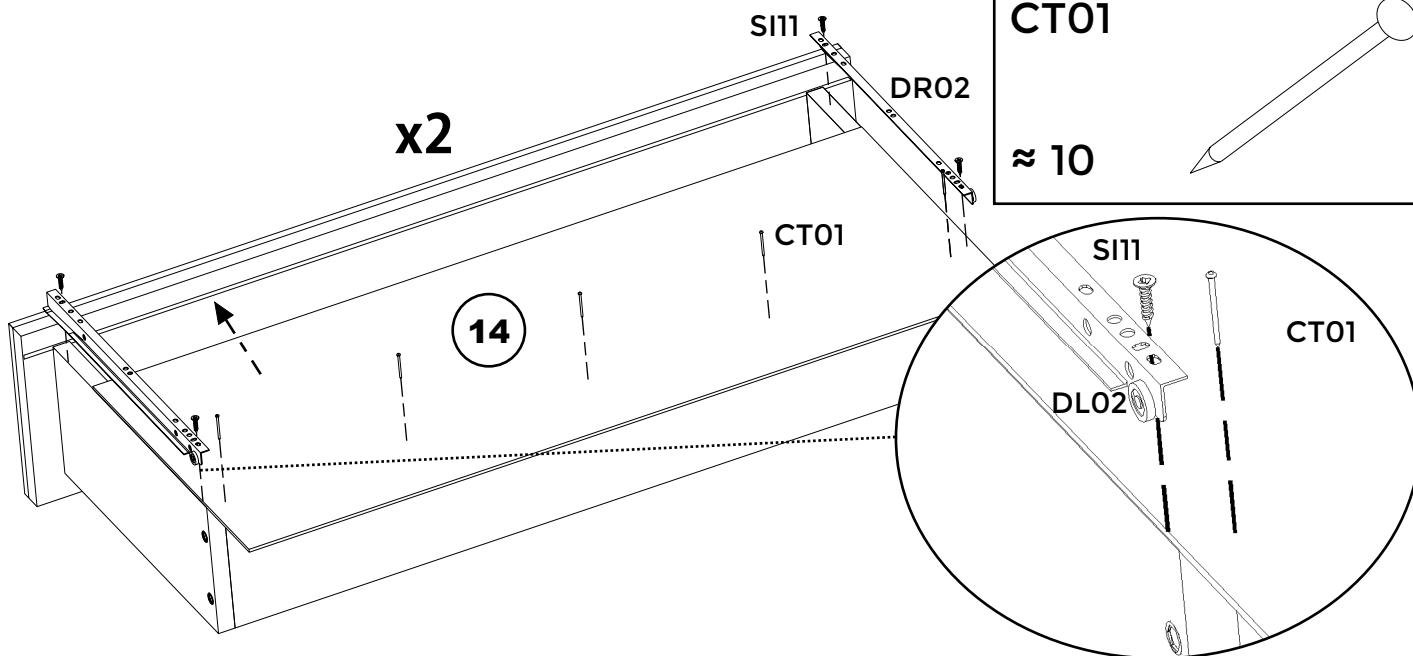


x 2

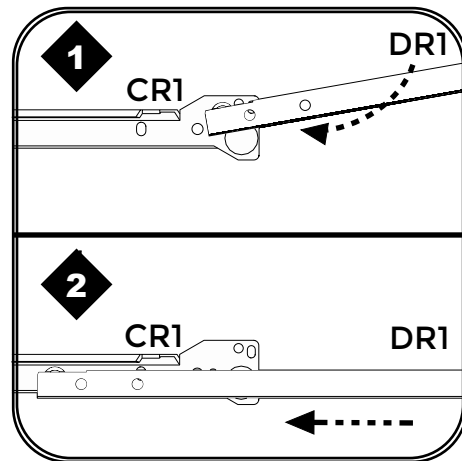
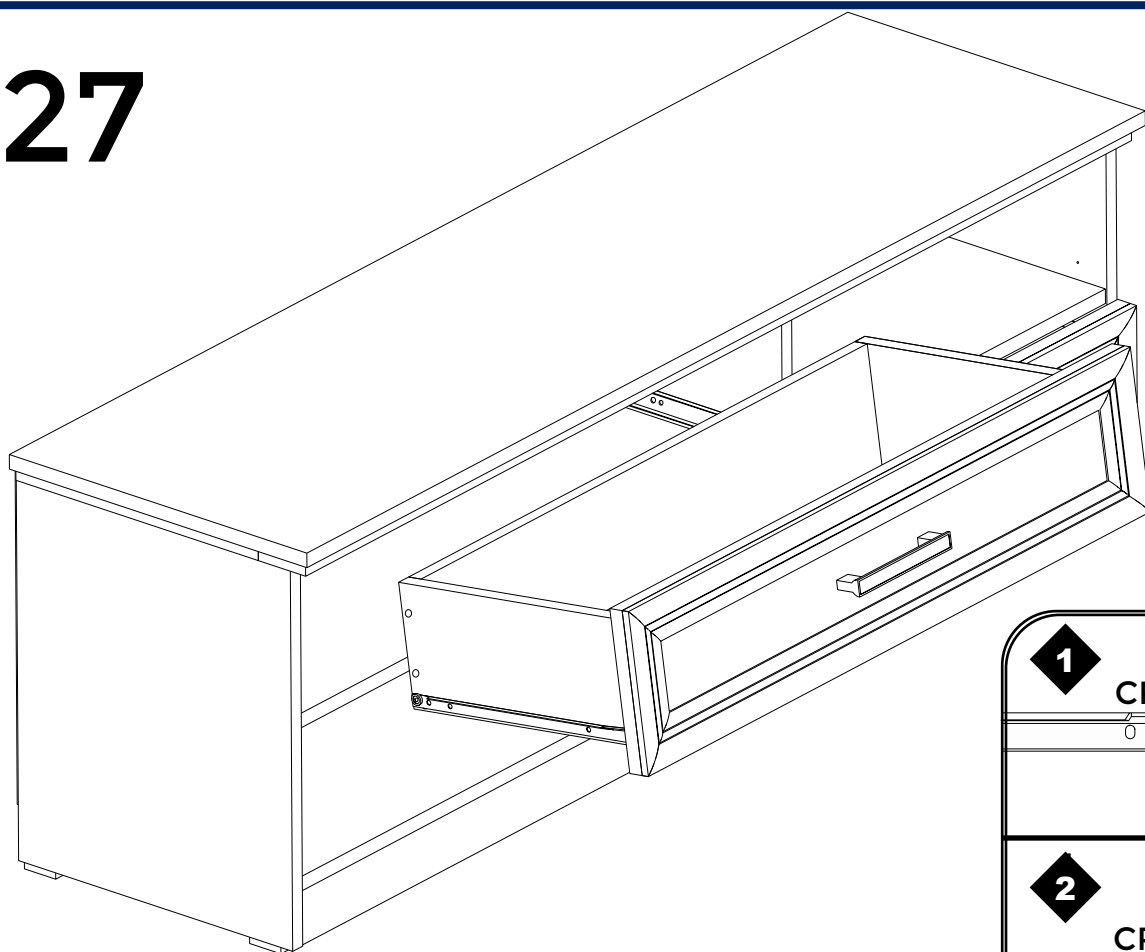
CT01



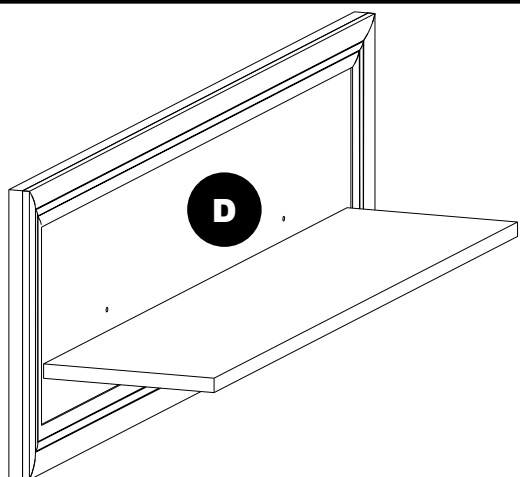
≈ 10



## 27

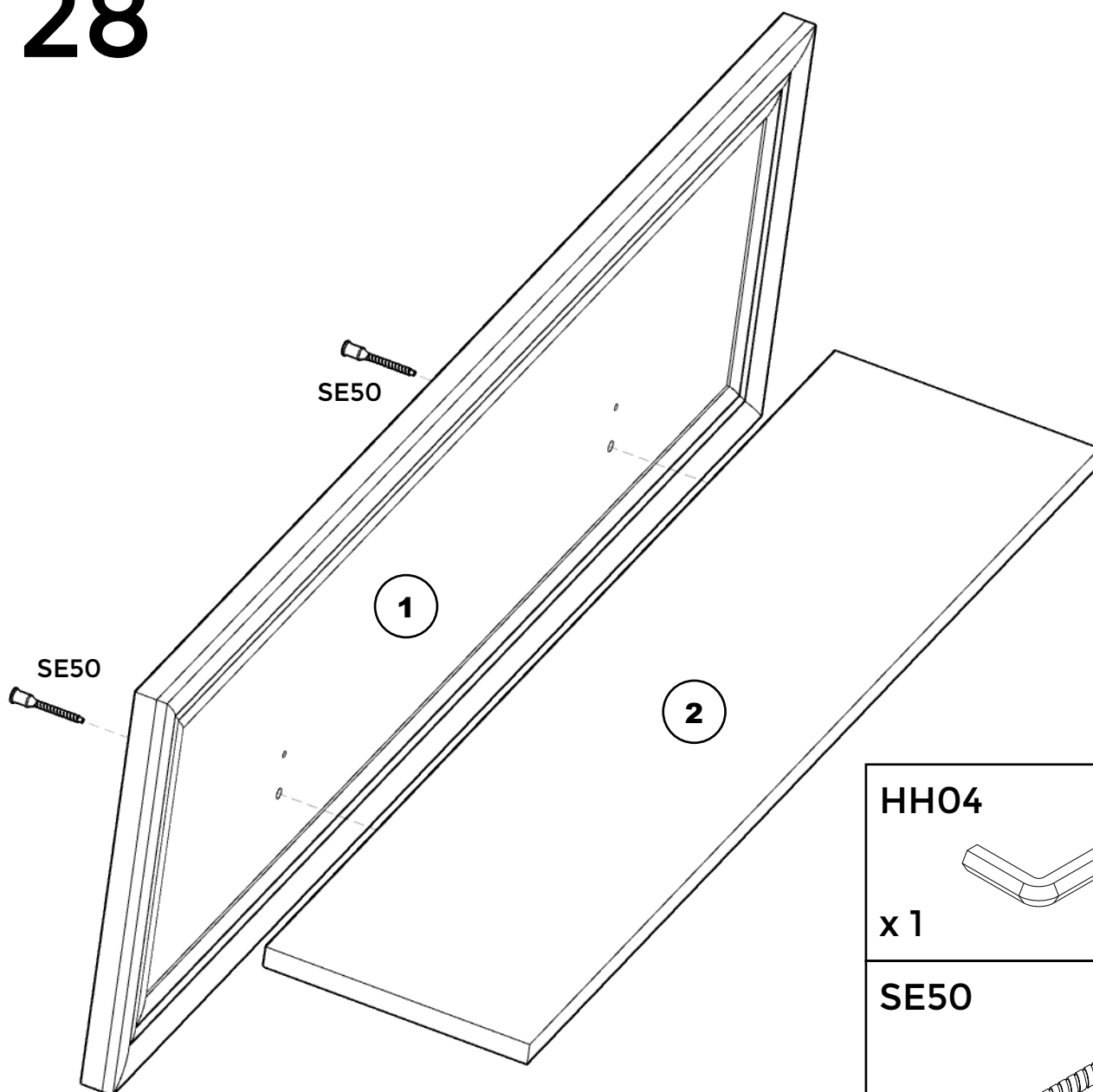


# Biblioteca A R G O S

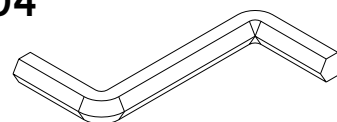


Nr	COD	Buc
1	0401	1
2	0402	1

## 28

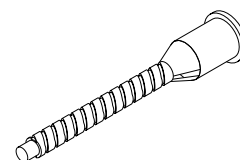


HH04



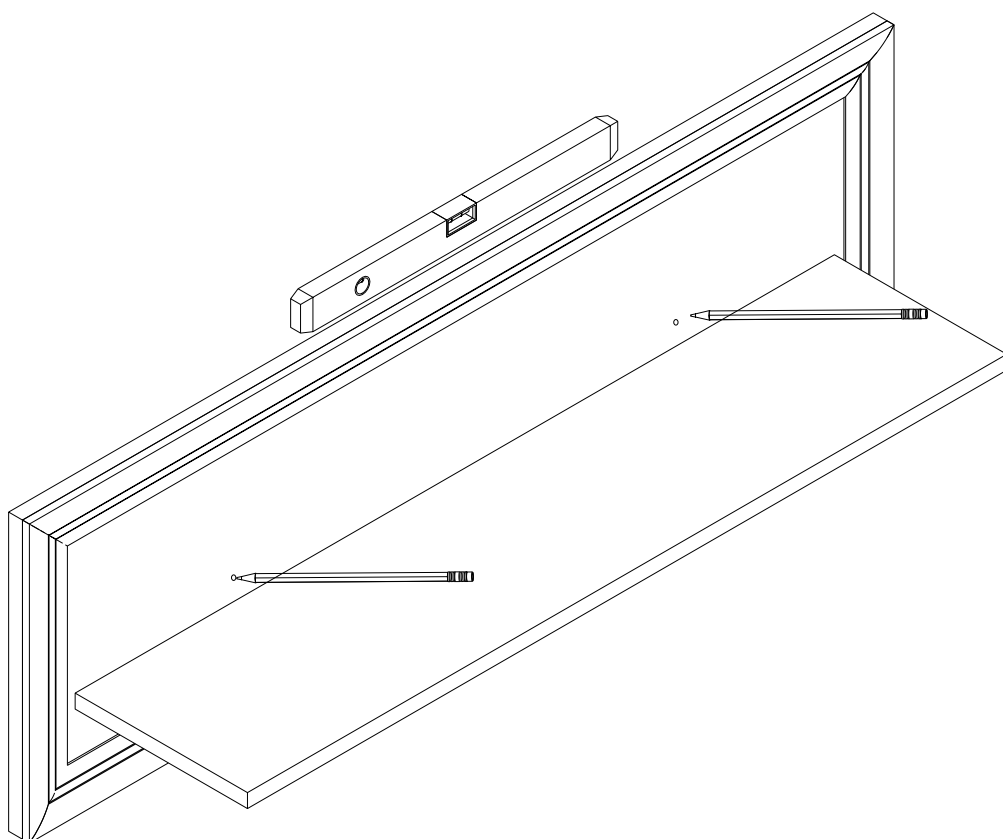
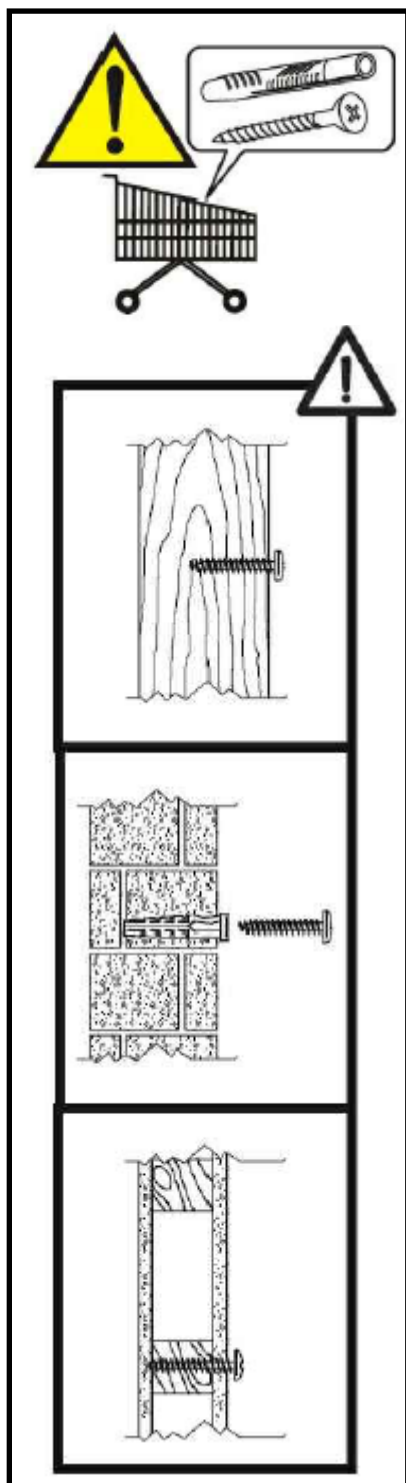
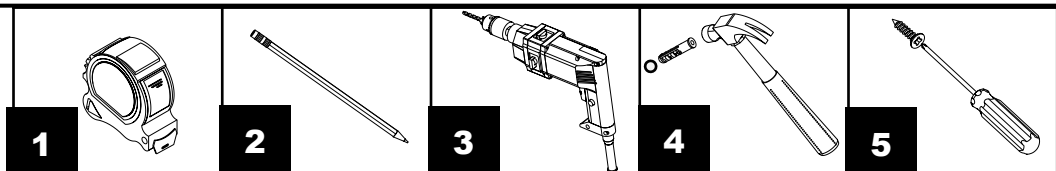
x 1

SE50



x 2

# 29



# Biblioteca A R G O S

## 30

