



PNI V6280

Car multimedia player / Мултимедиен плейър за кола / Multimedia-
Player im Auto / Reproductor multimedia para coche / Lecteur multimédia
de voiture / Autós multimédia lejátszó / Lettore multimediale per auto / Auto
multimediaspeler / Samochodowy odtwarzacz multimedialny
Multimedia player auto



EN	User manual.....	3
BG	Ръководство за употреба.....	14
DE	Benutzerhandbuch.....	25
ES	Manual de usuario.....	36
FR	Manuel utilisateur.....	47
HU	Használati utasítás.....	58
IT	Manuale utente.....	69
NL	Handleiding.....	80
PL	Instrukcja obsługi.....	91
RO	Manual de utilizare.....	102

Warnings

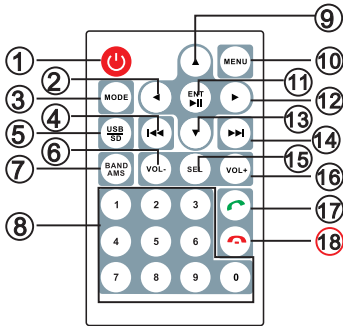
- Before purchasing this player, to make sure that the product fits your car perfectly, we recommend that you carefully measure the space on the board where the player will be installed, especially the length and height.
- Do not operate the player while driving. If you have to do this, stop the car in a safe place.
- We recommend that you call a technician to install the player. If you still want to install it yourself, carefully follow the connection diagram in this manual.
- When you want to use the player, make sure that the temperature inside the car does not exceed + 80 ° C.
- Do not use the player in an environment with a strong electromagnetic field.
- Do not use the player in an environment with excessive humidity.
- If the player no longer displays images or has no sound, you have spilled water or small objects have entered the unit, smoke or an unpleasant odor comes out of the unit, immediately turn off the power to the player and take it to a dealer or a specialized center.
- While driving, adjust the volume of the player to a comfortable level. Too much noise can affect the driver's ability to drive safely.
- Use the player only in vehicles that offer 12V power supply. Do not use the device in vehicles (truck, bus) that provide 24V power supply.
- If the player does not display properly, press the Reset button with a sharp object. By resetting, the player will return to the factory settings.

Front panel description



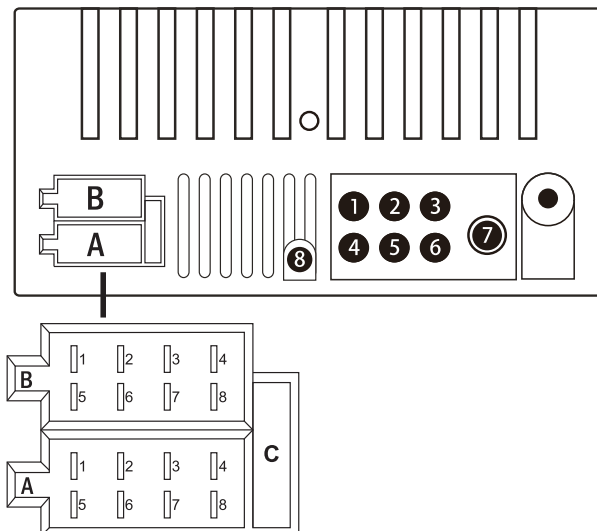
0. Long press to turn the player on/off. Press briefly to change the playback source (FM radio, AUX, USB, SD). Rotate to adjust the volume.
1. Previous song
2. Menu
3. Next song
4. USB port
5. Micro SD card slot
6. 3.5mm AUX jack
7. Reset key
8. Microphone
9. IR receiver
10. Volume level
11. Hour and minutes
12. Screen lighting mode selection (dimmer)
13. Press to access the Bluetooth interface
14. Towards the main interface

Remote control keys and functions



1. Turn the player on/off
2. Left key
3. Change operating mode
4. Previous song
5. Change playback source: USB/SD
6. Volume +
7. Band change/Automatic search for radio stations
8. Numeric keys
9. Up key
10. Menu
11. Confirm/Play/Pause
12. Right key
13. Key Down
14. Next song
15. Selection
16. Volume -
17. Answer a phone call
18. End phone call

Connection diagram



1. Left rear audio output
2. Video output 1
3. AUX CVBS video input
4. Right rear audio output
5. Video output 2
6. Rear view camera input
7. Radio antenna
8. AUX left/right audio input

ISO connector

A

1. Rear view camera
2. Steering wheel controls
3. Car antenna
4. ACC + 12V
5. Hand brake
6. Battery +
7. Lighting
8. Minus (GND)

B

1. Right rear speaker +
2. Right front speaker +
3. Left front speaker +
4. Left rear speaker +
5. Right rear speaker -
6. Right front speaker -
7. Left front speaker -
8. Left rear speaker -

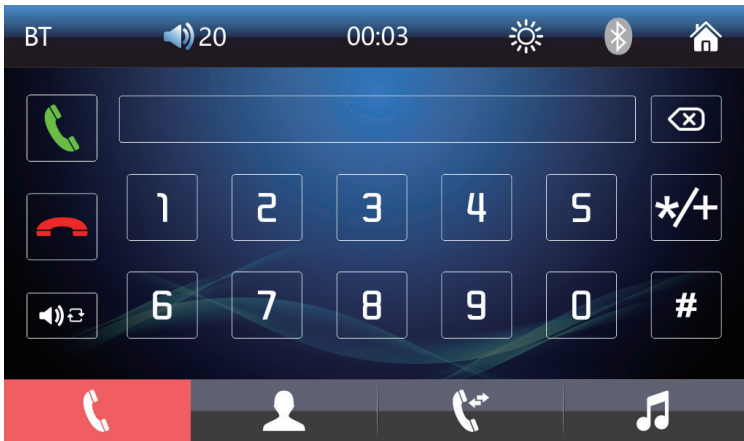
C - 10A Fuse

Operating instructions



Rear view camera function

If you have connected a rear view camera to the input on the rear panel of the player, when you move the gearbox to the reverse position, automatically, on the player screen, the image taken by the rear view camera will be displayed.

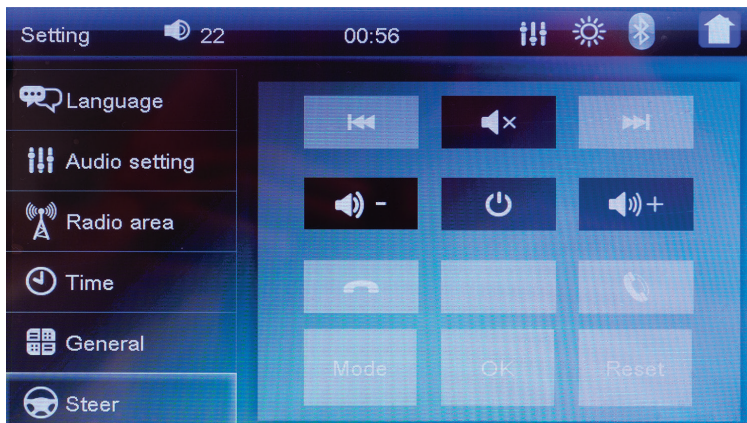
Bluetooth function



1. Activate the Bluetooth function on your mobile phone.
2. Search for Bluetooth devices nearby.
3. From the list of found Bluetooth devices, select your “PNI-V6280” player. If prompted, add the password “0000”.

When you receive a call, regardless of the player’s mode (FM radio, AUX, etc.), it will automatically switch to the telephone answering interface. Press  to answer a phone call or press  to reject or answer a phone call.

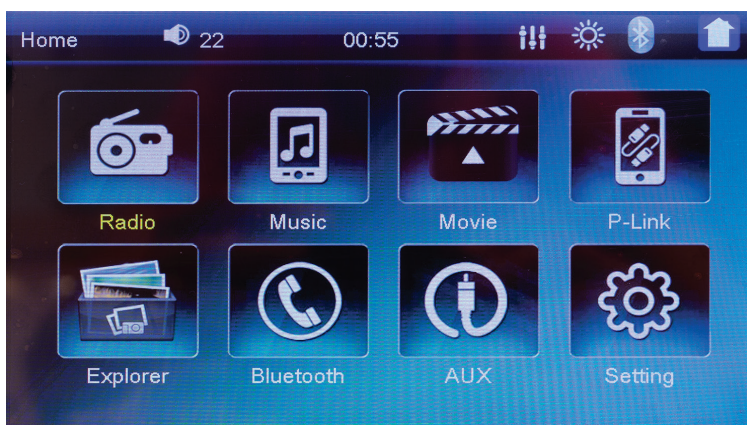
Learn steering wheel commands



Note: Optional function, compatible only with certain car models.

1. After connecting the wires, access the player menu **Settings - Steer**
2. Press on the screen the key you want to learn.
3. Press the same key on the steering wheel.
4. Press **Reset** on the screen to set again the key and **OK** to confirm.

The menu



FM

Tap the FM icon to switch to FM radio mode.



In FM Radio interface:

- Press the **AS** key to automatically scan radio stations.
- Press the left or right arrow to change the scanning direction.
- Scroll the screen on the frequency bar to manually select the frequency.
- In the bottom bar, tap the position where you want to save the selected radio station. In total there are 3 groups (FM1, FM2, FM3) with 6 positions each.
- Press the **PS** key to briefly switch between all saved radio stations.
- Press the **EQ** key to select the audio mode: CLASS, ROCK, POP, User.
- Press the **Mono/ST** button to set stereo or mono audio.

MUSIC

Tap the **MUSIC** icon to switch to music playback mode from the USB flash drive or micro SD card inserted in the player.

Note: if you have not inserted a USB flash drive or a micro SD card in the player, pressing the MUSIC icon on the screen will display the error “nullDisk”

MOVIE

Tap the **MOVIE** icon to switch to video playback mode from the USB flash drive or micro SD card inserted in the player.

Notes:

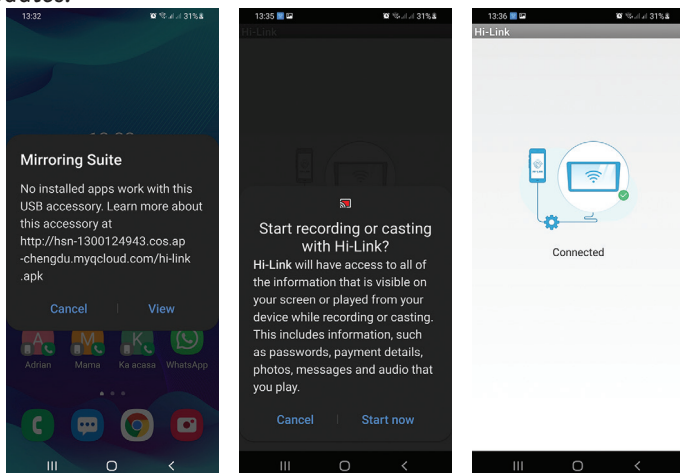
- If you have not inserted a USB flash drive or a micro SD card in the player, pressing the **MUSIC** icon on the screen will display the error “nullDisk”
- If you are driving, you will not be able to play video files. Stop the vehicle to watch them. If you do not want this protection, access the menu **Setting - General - Parking setting** and set **Off**.

P-Link

Click the **P-Link** icon to access the Mirror Link function.

1. Connect the player and the phone with a USB cable.
2. Follow the directions on the phone. You will be redirected to install the **Hi-Link** application on your phone.
3. Disconnect and reconnect the phone to the player with the cable.
4. Tap the **P-Link** icon on the player screen. Confirm the pairing on the phone. The phone interface will be displayed on the player screen. You can control the phone directly through the player screen.

Note: The Mirroring function may not work with some phones due to numerous software updates.

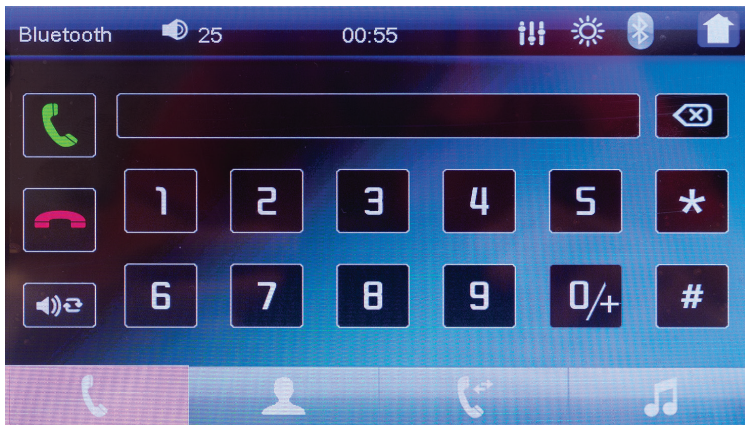


Explorer

Click the **Explorer** icon to access the list of files saved on the USB flash drive or micro SD card installed in the player.

Bluetooth

Press the **Bluetooth** icon to access the Bluetooth interface that allows you to make/receive calls or play audio files saved in your phone.

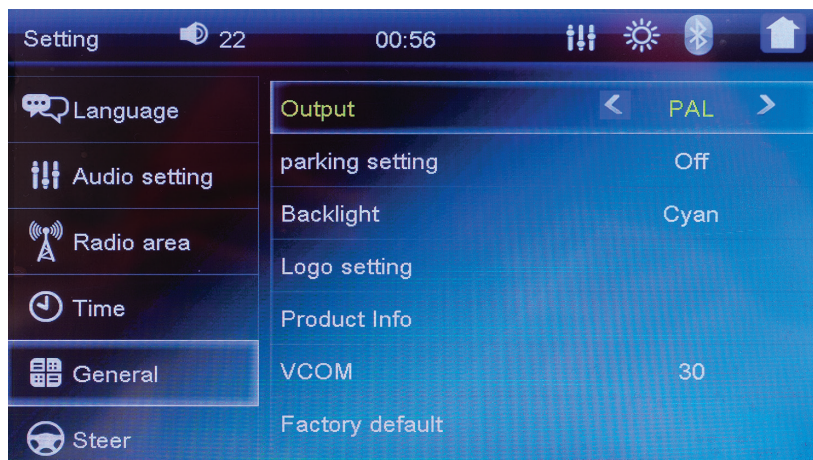


AUX

Tap the **AUX** icon to play audio files saved on the mobile phone connected to the player via the auxiliary cable.

Setting

Tap the Setting icon to access the menu with additional settings: Language, Audio settings, Radio area, Date and time, General settings such as player buttons backlight color, player reset, Steer, Screen, and Wallpaper.



Technical specifications

Power voltage	12V
Maximum audio output power	4 x 45W
FM radio frequency	87.5MHz ~ 108.0MHz
Number of preset radio stations	18 (FM1 x 6, FM2 x 6, FM3 x 6)
Display size	7 inch
Display resolution	800 x 480 px
Display type	TFT Touch Screen
Video resolution supported	max. 1080P
Supported video formats	RM/RMVB/DVD(VOB)/VCD(DAT)/MP1 /MP2/DIVX/XVID/MP4/H263/H264/ FLV/3GP/SWF/AVI/ASF/MJPEG etc
Supported audio formats	MP3/WMA/WAV/MKV/FLAC/OGG/APE
Micro SD card slot	max. 32GB (the micro SD card is not included)
USB port	Yes, 1 x USB 2.0
Bluetooth function	Yes, A2DP
Rear view camera input	Yes

Steering wheel control	Yes, for certain car models
Operating temperature	-26° ~ +80°C
SNR	65dB
Frequency response	20Hz~20KHz
Impedance speaker	4Ω~8Ω
FM sensitivity	25dB
FM selectivity	60dB
FM separation	35dB

Simplified EU declaration of conformity

SC ONLINESHOP SRL declares that **Multimedia car player PNI V6280** is in accordance with the EMC Directive 2014/30/EU and the RED Directive 2014/53/EU. The full text of the EU Declaration of Conformity is available at the following internet address:

<https://www.mypni.eu/products/8455/download/certifications>

Предупреждения

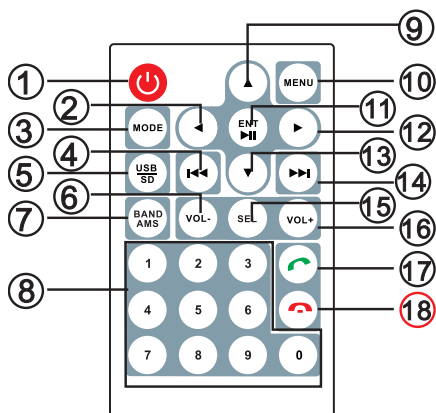
- Преди да закупите този плейър, за да сте сигурни, че продуктът пасва идеално на вашия автомобил, препоръчваме ви внимателно да измерите пространството на дъската, където ще бъде инсталиран плейърът, особено дължината и височината.
- Не работете с плейъра по време на шофиране. Ако трябва да направите това, спрете колата на безопасно място.
- Препоръчваме ви да се обадите на техник, който да инсталира плейъра. Ако все пак искате да го инсталирате сами, следвайте внимателно схемата за свързване в това ръководство.
- Когато искате да използвате плейъра, уверете се, че температурата в колата не надвишава + 80 ° C.
- Не използвайте плейъра в среда със силно електромагнитно поле.
- Не използвайте плейъра в среда с прекомерна влажност.
- Ако плейърът вече не показва изображения или няма звук, сте разляли вода или малки предмети са влезли в уреда, от уреда излиза дим или неприятна миризма, незабавно изключете захранването на плейъра и го занесете на дилъри или специализиран център.
- Докато шофирате, регулирайте силата на звука на плейъра до удобно ниво. Твърде много шум може да повлияе на способността на водача да шофира безопасно.
- Използвайте плейъра само в превозни средства, които предлагат 12V захранване. Не използвайте устройството в превозни средства (камион, автобус), които осигуряват 24V захранване.
- Ако плейърът не се показва правилно, натиснете бутона Reset с остър предмет. С нулиране плейърът ще се върне към фабричните настройки.

Описание на предния панел



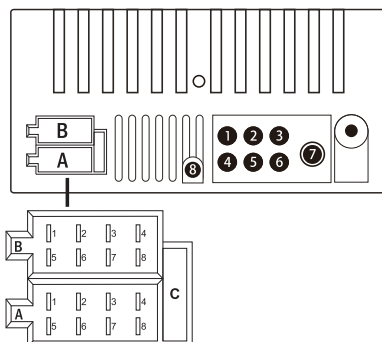
0. Натиснете продължително, за да включите/изключите плейъра. Натиснете за кратко, за да промените източника на възпроизвеждане (FM радио, AUX, USB, SD). Завъртете, за да регулирате силата на звука.
1. Предишна песен
2. Меню
3. Следваща песен
4. USB порт
5. Слот за Micro SD карта
6. 3,5 мм AUX жак
7. Ключ за нулиране
8. микрофон
9. IR приемник
10. Ниво на силата на звука
11. Час и минути
12. Избор на режим на осветление на екрана (диммер)
13. Натиснете за достъп до Bluetooth интерфейса
14. Към основния интерфейс

Клавиши и функции на дистанционното управление



1. Включете/изключете плейъра
2. Ляв ключ
3. Променете режима на работа
4. Предишна песен
5. Промяна на източника на възпроизвеждане: USB/SD
6. Сила на звука +
7. Смяна на диапазона/ Автоматично търсене на радиостанции
8. Цифрови клавиши
9. Ключ нагоре
10. Меню
11. Потвърждение/ Възпроизвеждане/Пауза
12. Десен ключ
13. Клавиш надолу
14. Следваща песен
15. Избор
16. Сила на звука -
17. Отговорете на телефонно обаждане
18. Прекратяване на телефонното обаждане

Схема на свързване



- | | |
|----------------------------|------------------------------------|
| 1. Ляв заден аудио изход | 5. Видео изход 2 |
| 2. Видео изход 1 | 6. Вход за камера за задно виждане |
| 3. AUX CVBS видео вход | 7. Радио антена |
| 4. Десен заден аудио изход | 8. AUX ляв/десен аудио вход |

ISO конектор

A

1. Камера за задно виждане
2. Органи за управление на волана
3. Автомобилна антена
4. ACC + 12V
5. Ръчна спирачка
6. Батерия +
7. Осветление
8. Минус (GND)

B

9. Десен заден високоговорител +
10. Десен преден високоговорител +
11. Ляв преден високоговорител +
12. Ляв заден високоговорител +
13. Десен заден високоговорител -
14. Десен преден високоговорител -
15. Ляв преден високоговорител -
16. Ляв заден високоговорител -

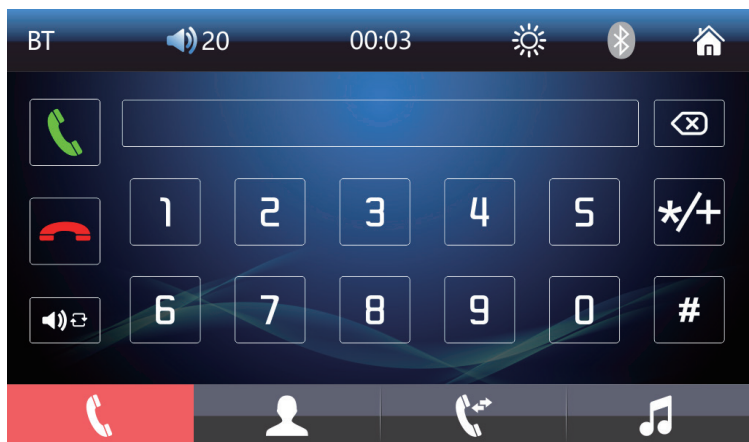
C - Предпазител 10A

Инструкции за работа



Функция на камерата за задно виждане

Ако сте свързали камера за задно виждане към входа на задния панел на плейъра, когато преместите скоростната кутия в задна позиция, автоматично на екрана на плейъра, изображението, заснето от камерата за задно виждане, ще се покаже.

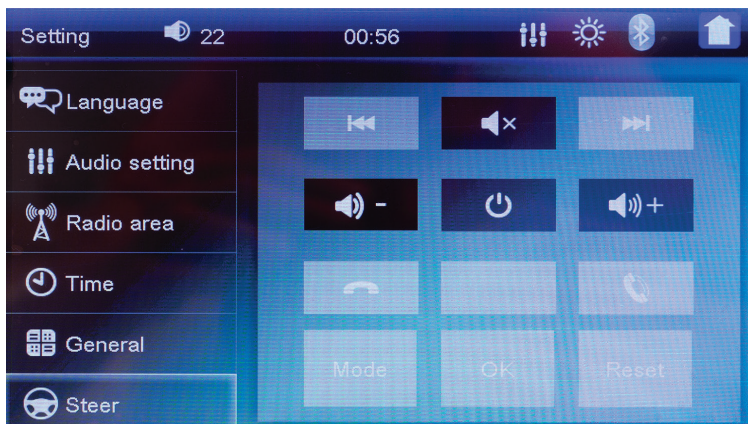
Bluetooth функция



1. Активирайте функцията Bluetooth на мобилния си телефон.
2. Търсете Bluetooth устройства наблизо.
3. От списъка с намерени Bluetooth устройства изберете вашия плейър "PNI-V6280". Ако бъдете подканени, добавете паролата "0000".

Когато получите повикване, независимо от режима на плейъра (FM радио, AUX и т.н.), той автоматично ще превключи към интерфейса за отговаряне на телефона. Натиснете  за да отговорите на телефонно обаждане или натиснете  за да отхвърлите или отговорите на телефонно обаждане.

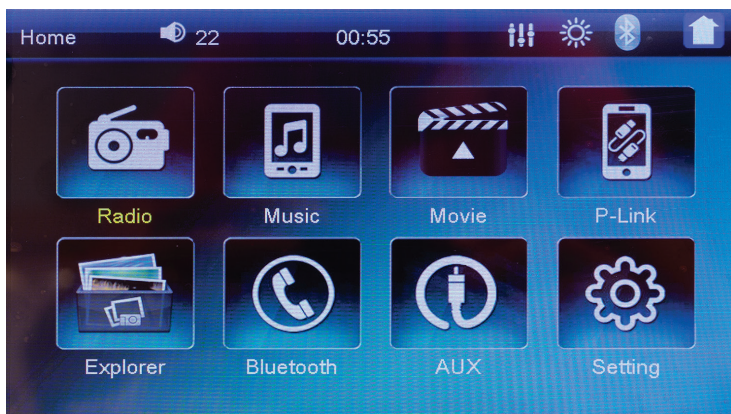
Научете командите на волана



Забележка: Допълнителна функция, съвместима само с определени модели автомобили.

1. След като свържете проводниците, влезте в менюто на плейъра **Settings - Steer**
2. Натиснете на екрана клавиша, който искате да научите.
3. Натиснете същия клавиш на волана.
4. Натиснете Нулиране на екрана, за да зададете отново бутона и OK, за да потвърдите.

The menu



FM

Докоснете иконата FM, за да превключите в режим на FM радио.



В интерфейса на FM радио:

- Натиснете клавиша AS, за да сканирате автоматично радиостанции.
- Натиснете лява или дясна стрелка, за да промените посоката на сканиране.
- Превъртете екрана на честотната лента, за да изберете ръчно честотата.
- В долната лента докоснете позицията, където искате да запишете избраната радиостанция. Общо има 3 групи (FM1, FM2, FM3) с по 6 позиции всяка.
- Натиснете бутона PS, за да превключите за кратко между всички запазени радиостанции.
- Натиснете бутона EQ, за да изберете аудио режим: CLASS, ROCK, POP, User.
- Натиснете бутона Mono/ST, за да зададете стерео или моно аудио.

MUSIC

Докоснете иконата MUSIC, за да превключите към режим на възпроизвеждане на музика от USB флаш устройство или micro SD карта, поставена в плейъра.

Забележка: ако не сте поставили USB флаш устройство или micro SD

карта в плейъра, натискането на иконата MUSIC на екрана ще покаже грешката "nullDisk"

MOVIE

Докоснете иконата MOVIE, за да превключите към режим на възпроизвеждане на видео от USB флаш устройство или micro SD карта, поставена в плейъра.

Бележки:

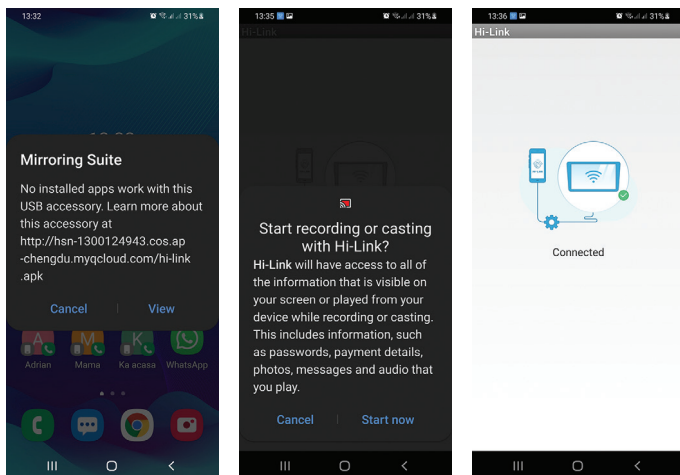
- Ако не сте поставили USB флаш устройство или micro SD карта в плейъра, натискането на иконата MUSIC на екрана ще покаже грешката „nullDisk“
- Ако шофирате, няма да можете да възпроизведете видео файлове. Спрете автомобила, за да ги наблюдавате. Ако не искате тази защита, влезте в менюто **Setting - General - Parking setting** и задайте **Off**.

P-Link

Щракнете върху иконата P-Link, за да получите достъп до функцията Mirror Link.

1. Свържете плейъра и телефона с USB кабел.
2. Следвайте указанията на телефона. Ще бъдете пренасочени към инсталиране на приложението **Hi-Link** на вашия телефон.
3. Изключете и свържете отново телефона към плейъра с кабела.
4. Докоснете иконата P-Link на екрана на плейъра. Потвърдете сдвояването по телефона. Интерфейсът на телефона ще се покаже на екрана на плейъра. Можете да управлявате телефона директно през екрана на плейъра.

Забележка: Функцията Mirroring може да не работи с някои телефони поради множество актуализации на софтуера.

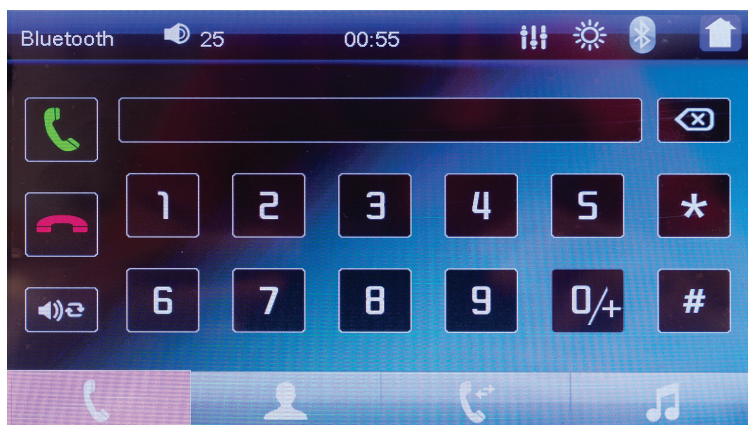


Explorer

Щракнете върху иконата **Explorer**, за да получите достъп до списъка с файлове, запазени на USB флаш устройството или micro SD картата, инсталирана в плейъра.

Bluetooth

Натиснете иконата **Bluetooth**, за да получите достъп до Bluetooth интерфейса, който ви позволява да извършвате/получавате повиквания или да възпроизвеждате аудио файлове, запазени в телефона ви.

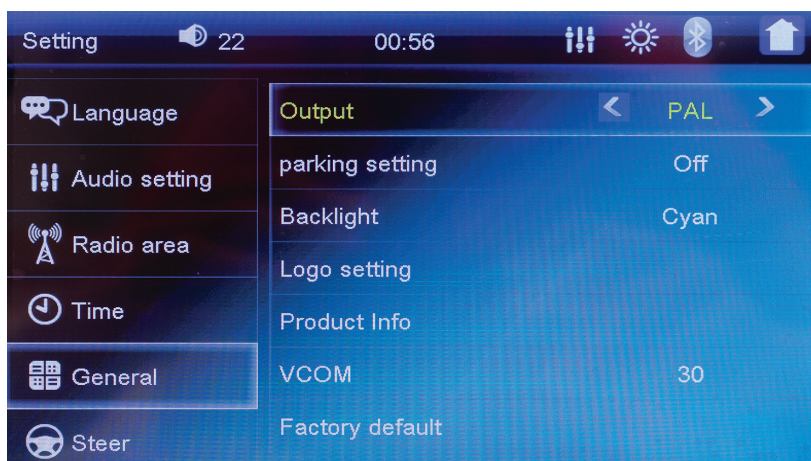


AUX

Докоснете иконата AUX, за да възпроизведате аудио файлове, записани на мобилния телефон, свързан към плейъра чрез допълнителния кабел.

Setting

Докоснете иконата за настройки, за да получите достъп до менюто с допълнителни настройки: Език, Аудио настройки, Радио зона, Дата и час, Общи настройки като цвят на подсветката на бутоните на плейъра, нулиране на плейъра, управление, екран и тапет.



Технически спецификации

Захранващо напрежение	12V
Максимална изходна аудио мощност	4 x 45W
FM радио честота	87.5MHz ~ 108.0MHz
Брой предварително зададени радиостанции	18 (FM1 x 6, FM2 x 6, FM3 x 6)
Размер на дисплея	7 инч

Резолюция на дисплея	800 x 480 px
Тип на дисплея	TFT Touch Screen
Поддържа се разделителна способност на видео	макс. 1080P
Поддържани видео формати	RM/RMVB/DVD(VOB)/VCD(DAT)/MP1 /MP2/DIVX/XVID/MP4/H263/H264/ FLV/3GP/SWF/AVI/ASF/MJPEG etc
Поддържани аудио формати	MP3/WMA/WAV/MKV/FLAC/OGG/APE
Слот за Micro SD карта	макс. 32GB (микро SD картата не е включена)
USB порт	Да, 1 x USB 2.0
Bluetooth функция	Да, A2DP
Вход за камера за задно виждане	да
Управление на волана	Да, за определени модели автомобили
Работна температура	-26° ~ +80°C
SNR	65dB
Честотна характеристика	20Hz~20KHz
Импедансен високоговорител	4Ω~8Ω
FM чувствителност	25dB
FM селективност	60dB
FM разделяне	35dB

Опростена ЕС декларация за съответствие

SC ONLINESHOP SRL декларира, че **мултимедийният автомобилен плейър PNI V6280** е в съответствие с Директивата за EMC 2014/30/ЕС и Директивата RED 2014/53/ЕС. Пълният текст на ЕС декларацията за съответствие е достъпен на следния интернет адрес:
<https://www.mypni.eu/products/8455/download/certifications>

Warnungen

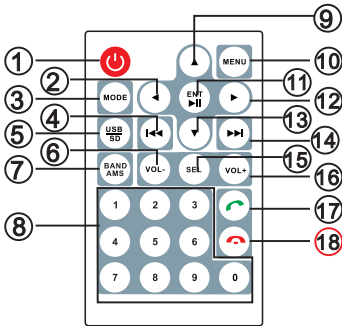
- Um sicherzustellen, dass das Produkt perfekt zu Ihrem Auto passt, empfehlen wir Ihnen, vor dem Kauf dieses Players den Platz auf dem Board, auf dem der Player installiert werden soll, sorgfältig zu messen, insbesondere die Länge und Höhe.
- Bedienen Sie den Player nicht während der Fahrt. Wenn Sie dies tun müssen, halten Sie das Auto an einem sicheren Ort an.
- Wir empfehlen Ihnen, einen Techniker zu rufen, um den Player zu installieren. Wenn Sie es dennoch selbst installieren möchten, folgen Sie sorgfältig dem Anschlussplan in dieser Anleitung.
- Wenn Sie den Player verwenden möchten, stellen Sie sicher, dass die Temperatur im Fahrzeuginnenraum + 80 ° C nicht überschreitet.
- Verwenden Sie den Player nicht in einer Umgebung mit einem starken elektromagnetischen Feld.
- Verwenden Sie den Player nicht in einer Umgebung mit übermäßiger Luftfeuchtigkeit.
- Wenn der Player keine Bilder mehr anzeigt oder keinen Ton mehr hat, Sie Wasser verschüttet haben oder kleine Gegenstände in das Gerät eingedrungen sind, Rauch oder ein unangenehmer Geruch aus dem Gerät kommt, schalten Sie den Player sofort aus und bringen Sie ihn zu einem Händler oder ein spezialisiertes Zentrum.
- Stellen Sie während der Fahrt die Lautstärke des Players auf ein angenehmes Niveau ein. Zu viel Lärm kann die Fahrsicherheit des Fahrers beeinträchtigen.
- Verwenden Sie den Player nur in Fahrzeugen, die über eine 12-V-Stromversorgung verfügen. Verwenden Sie das Gerät nicht in Fahrzeugen (LKW, Bus), die über eine 24V-Stromversorgung verfügen.
- Wenn der Player nicht richtig angezeigt wird, drücken Sie die Reset-Taste mit einem spitzen Gegenstand. Durch Zurücksetzen kehrt der Player auf die Werkseinstellungen zurück.

Beschreibung der Frontplatte



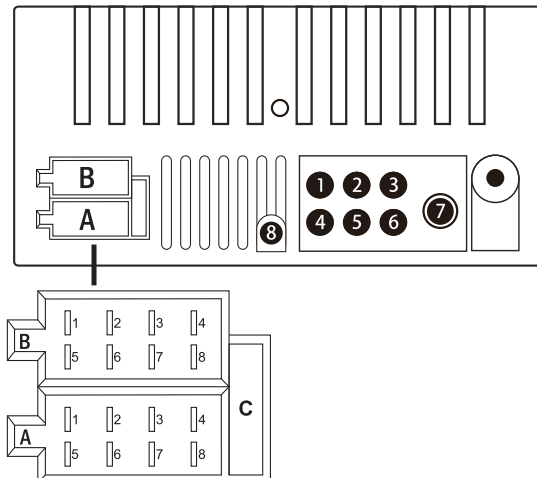
0. Lange drücken, um den Player ein-/auszuschalten. Kurz drücken, um die Wiedergabequelle zu wechseln (FM-Radio, AUX, USB, SD). Drehen, um die Lautstärke anzupassen.
1. Vorheriges Lied
2. Speisekarte
3. Nächstes Lied
4. USB-Anschluss
5. Micro-SD-Kartensteckplatz
6. 3,5-mm-AUX-Buchse
7. Reset-Taste
8. Mikrofon
9. IR-Empfänger
10. Lautstärke
11. Stunde und Minuten
12. Auswahl des Bildschirmbeleuchtungsmodus (Dimmer)
13. Drücken, um auf die Bluetooth-Schnittstelle zuzugreifen
14. Zur Hauptschnittstelle

Remote control keys and functions



1. Schalten Sie den Player ein/aus
2. Linke Taste
3. Betriebsart ändern
4. Vorheriges Lied
5. Wiedergabequelle ändern: USB/SD
6. Lautstärke +
7. Bandwechsel/Automatische Suche nach Radiosendern
8. Numerische Tasten
9. Pfeiltaste nach oben
10. Speisekarte
11. Bestätigen/Abspielen/Pause
12. Richtiger Schlüssel
13. Taste nach unten
14. Nächstes Lied
15. Auswahl
16. Lautstärke -
17. Einen Anruf annehmen
18. Telefonat beenden

Schaltplan



1. Audioausgang hinten links
2. Videoausgang 1
3. AUX CVBS-Videoeingang
4. Audioausgang hinten rechts
5. Video output 2
6. Rear view camera input
7. Radio antenna
8. AUX left/right audio input

ISO-Anschluss

A

1. Rückfahrkamera
2. Bedienelemente am Lenkrad
3. Autoantenne
4. ACC + 12V
5. Handbremse
6. Batterie +
7. Beleuchtung
8. Minus (GND)

B

1. Rechter hinterer Lautsprecher +
2. Rechter Frontlautsprecher +
3. Linker Frontlautsprecher +
4. Linker hinterer Lautsprecher +
5. Lautsprecher hinten rechts -
6. Rechter Frontlautsprecher -
7. Linker Frontlautsprecher -
8. Linker hinterer Lautsprecher -

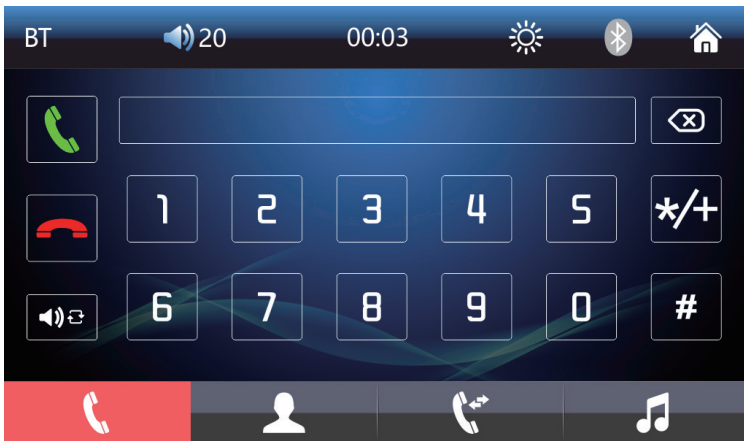
C - 10A Sicherung

Bedienungsanleitung



Rückfahrkamerafunktion

Wenn Sie eine Rückfahrkamera an den Eingang auf der Rückseite des Players angeschlossen haben, wird automatisch das von der Rückfahrkamera aufgenommene Bild auf dem Bildschirm des Players angezeigt, wenn Sie das Getriebe in den Rückwärtsgang schalten.

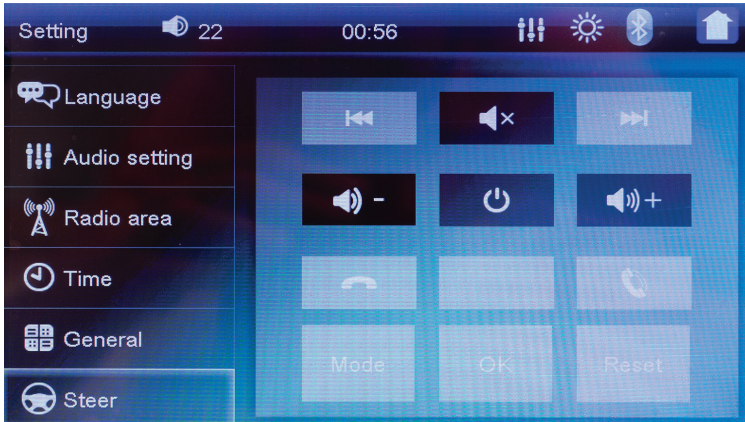
Bluetooth-Funktion



1. Aktivieren Sie die Bluetooth-Funktion Ihres Mobiltelefons.
2. Suchen Sie nach Bluetooth-Geräten in der Nähe.
3. Wählen Sie aus der Liste der gefundenen Bluetooth-Geräte Ihren „PNI-V6280“-Player aus. Wenn Sie dazu aufgefordert werden, fügen Sie das Passwort hinzu „0000“.

Wenn Sie einen Anruf erhalten, wird unabhängig vom Modus des Players (UKW-Radio, AUX usw.) automatisch auf die Telefonbeantworterschnittstelle umgeschaltet. Drücken Sie  um einen Anruf anzunehmen oder drücken Sie  einen Anruf ablehnen oder annehmen.

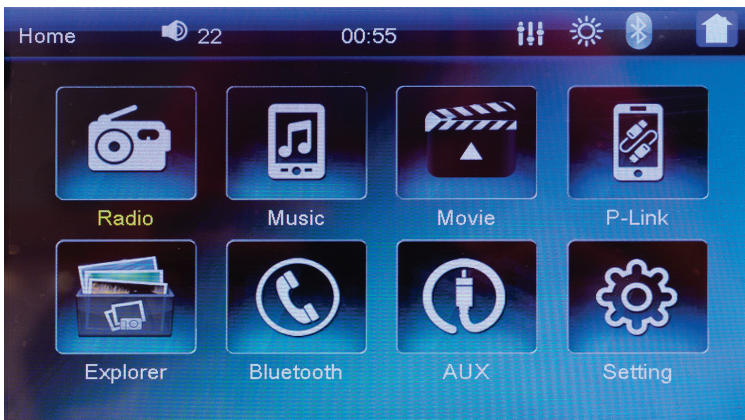
Lenkradbefehle lernen



Hinweis: Optionale Funktion, nur mit bestimmten Automodellen kompatibel.

1. Rufen Sie nach dem Anschließen der Kabel das Player-Menü auf **Settings - Steer**
2. Drücken Sie auf dem Bildschirm die Taste, die Sie lernen möchten.
3. Drücken Sie dieselbe Taste am Lenkrad.
4. Drücken Sie Reset auf dem Bildschirm, um den Schlüssel erneut einzustellen, und OK, um zu bestätigen.

Das Menü



FM

Tippen Sie auf das FM-Symbol, um in den FM-Radiomodus zu wechseln.



In der FM-Radio-Schnittstelle:

- Drücken Sie die AS-Taste, um automatisch nach Radiosendern zu suchen.
- Drücken Sie den linken oder rechten Pfeil, um die Scanrichtung zu ändern.
- Scrollen Sie auf dem Bildschirm auf der Frequenzleiste, um die Frequenz manuell auszuwählen.
- Tippen Sie in der unteren Leiste auf die Position, an der Sie den ausgewählten Radiosender speichern möchten. Insgesamt gibt es 3 Gruppen (FM1, FM2, FM3) mit jeweils 6 Positionen.
- Drücken Sie die PS-Taste, um kurz zwischen allen gespeicherten Radiosendern zu wechseln.
- Drücken Sie die EQ-Taste, um den Audiomodus auszuwählen: CLASS, ROCK, POP, User.
- Drücken Sie die Mono/ST-Taste, um Stereo- oder Mono-Audio einzustellen.

MUSIC

Tippen Sie auf das MUSIC-Symbol, um vom USB-Flash-Laufwerk oder der in den Player eingelegten Micro-SD-Karte in den Musikwiedergabemodus zu wechseln.

Hinweis: Wenn Sie kein USB-Flash-Laufwerk oder keine Micro-SD-Karte in

den Player eingelegt haben, wird beim Drücken des MUSIC-Symbols auf dem Bildschirm der Fehler „nullDisk“ angezeigt

MOVIE

Tippen Sie auf das MOVIE-Symbol, um vom USB-Flash-Laufwerk oder der Micro-SD-Karte, die in den Player eingelegt ist, in den Videowiedergabemodus zu wechseln.

Anmerkungen:

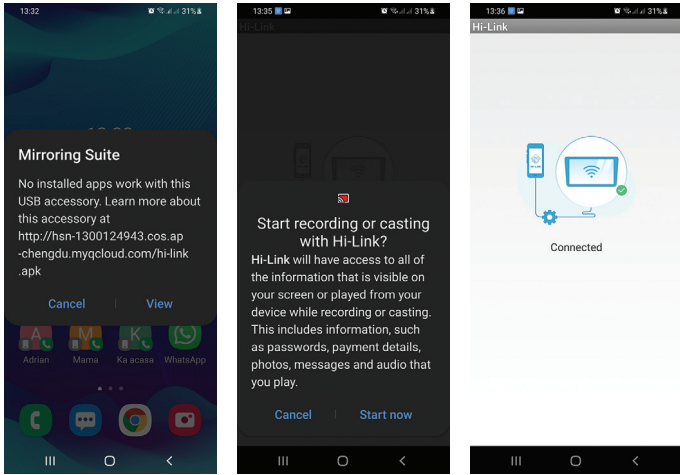
- Wenn Sie kein USB-Flash-Laufwerk oder keine Micro-SD-Karte in den Player eingelegt haben, wird beim Drücken des MUSIC-Symbols auf dem Bildschirm der Fehler „nullDisk“ angezeigt.
- Wenn Sie mit dem Auto unterwegs sind, können Sie keine Videodateien abspielen. Halten Sie das Fahrzeug an, um sie zu beobachten. Wenn Sie diesen Schutz nicht wünschen, rufen Sie das Menü auf **Setting - General - Parking setting** und setze **Off**.

P-Link

Klicken Sie auf das P-Link-Symbol, um auf die Mirror-Link-Funktion zuzugreifen.

1. Verbinden Sie den Player und das Telefon mit einem USB-Kabel.
2. Folgen Sie den Anweisungen am Telefon. Sie werden weitergeleitet, um die Hi-Link-Anwendung auf Ihrem Telefon zu installieren.
3. Trennen Sie das Telefon und schließen Sie es mit dem Kabel wieder an den Player an.
4. Tippen Sie auf dem Player-Bildschirm auf das P-Link-Symbol. Bestätigen Sie die Kopplung am Telefon. Die Telefonschnittstelle wird auf dem Player-Bildschirm angezeigt. Sie können das Telefon direkt über den Player-Bildschirm steuern.

Hinweis: Die Spiegelungsfunktion funktioniert bei einigen Telefonen aufgrund zahlreicher Software-Updates möglicherweise nicht.

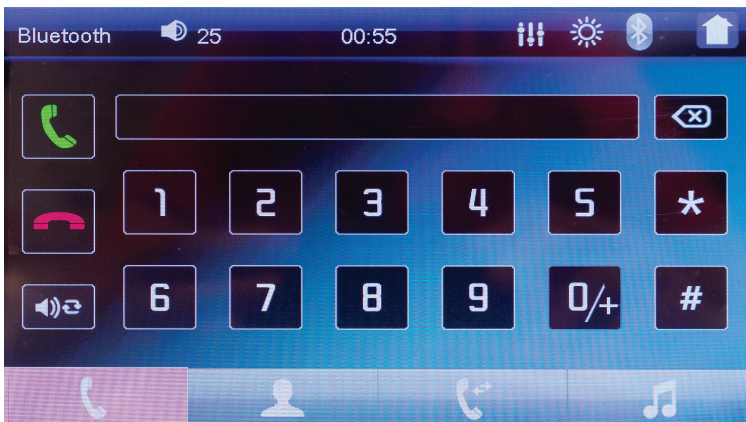


Explorer

Klicken Sie auf das Explorer-Symbol, um auf die Liste der Dateien zuzugreifen, die auf dem im Player installierten USB-Flash-Laufwerk oder der Micro-SD-Karte gespeichert sind.

Bluetooth

Drücken Sie das Bluetooth-Symbol, um auf die Bluetooth-Schnittstelle zuzugreifen, mit der Sie Anrufe tätigen/empfangen oder auf Ihrem Telefon gespeicherte Audiodateien wiedergeben können.

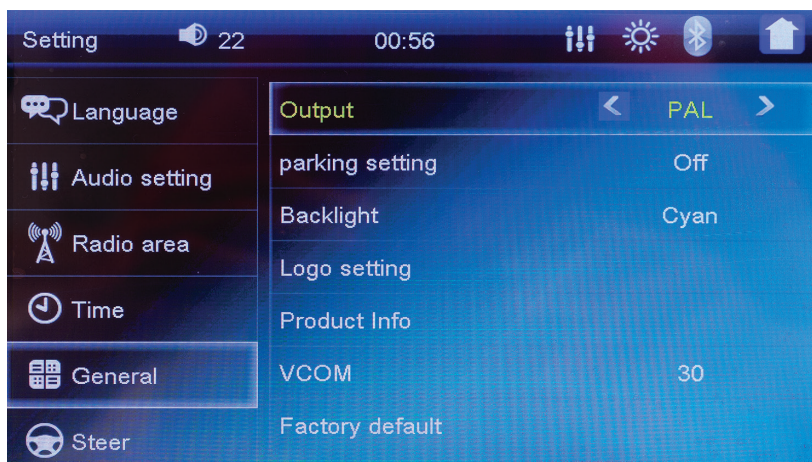


AUX

Tippen Sie auf das AUX-Symbol, um Audiodateien abzuspielen, die auf dem Mobiltelefon gespeichert sind, das über das Zusatzkabel mit dem Player verbunden ist.

Setting

Tippen Sie auf das Einstellungssymbol, um auf das Menü mit zusätzlichen Einstellungen zuzugreifen: Sprache, Audioeinstellungen, Radiobereich, Datum und Uhrzeit, Allgemeine Einstellungen wie Farbe der Hintergrundbeleuchtung der Player-Tasten, Player-Reset, Steuerung, Bildschirm und Hintergrund.



Technische Spezifikationen

Netzspannung	12V
Maximale Audio-Ausgangsleistung	4 x 45W
UKW-Radiofrequenz	87.5MHz ~ 108.0MHz
Anzahl der voreingestellten Radiosender	18 (FM1 x 6, FM2 x 6, FM3 x 6)
Bildschirmgröße	7 Zoll

Bildschirmauflösung	800 x 480 px
Anzeigetyp	TFT Touch Screen
Unterstützte Videoauflösung	max. 1080P
Unterstützte Videoformate	RM/RMVB/DVD(VOB)/VCD(DAT)/MP1 /MP2/DIVX/XVID/MP4/H263/H264/ FLV/3GP/SWF/AVI/ASF/MJPEG etc
Unterstützte Audioformate	MP3/WMA/WAV/MKV/FLAC/OGG/APE
Micro-SD-Kartensteckplatz	max. 32 GB (die Micro-SD-Karte ist nicht im Lieferumfang enthalten)
USB-Anschluss	Ja, 1 x USB 2.0
Bluetooth-Funktion	Ja, A2DP
Eingang für Rückfahrkamera	Jawohl
Lenkradkontrolle	Ja, für bestimmte Automodelle
Betriebstemperatur	-26° ~ +80°C
SNR	65dB
Frequenzgang	20Hz~20KHz
Impedanz Lautsprecher	4Ω~8Ω
UKW-Empfindlichkeit	25dB
UKW-Selektivität	60dB
FM-Trennung	35dB

Vereinfachte EU-Konformitätserklärung

SC ONLINESHOP SRL erklärt, dass der **Multimedia Car Player PNI V6280** der EMV-Richtlinie 2014/30/EU und der RED-Richtlinie 2014/53/EU entspricht. Der vollständige Text der EU-Konformitätserklärung ist unter folgender Internetadresse abrufbar:

<https://www.mypni.eu/products/8455/download/certifications>

Advertencias

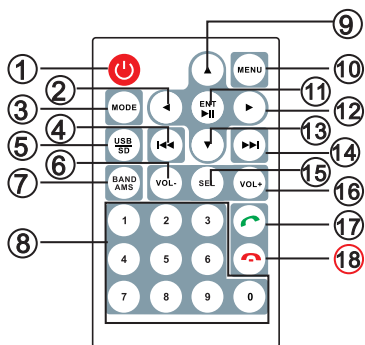
- Antes de comprar este reproductor, para asegurarse de que el producto se adapta perfectamente a su automóvil, le recomendamos que mida cuidadosamente el espacio en el tablero donde se instalará el reproductor, especialmente la longitud y la altura.
- No utilice el reproductor mientras conduce. Si tiene que hacer esto, detenga el automóvil en un lugar seguro.
- Le recomendamos que llame a un técnico para instalar el reproductor. Si aún desea instalarlo usted mismo, siga cuidadosamente el diagrama de conexión de este manual.
- Cuando desee utilizar el reproductor, asegúrese de que la temperatura dentro del automóvil no supere los + 80 ° C.
- No utilice el reproductor en un entorno con un fuerte campo electromagnético.
- No utilice el reproductor en un entorno con excesiva humedad.
- Si el reproductor ya no muestra imágenes o no tiene sonido, se ha derramado agua o han entrado objetos pequeños en la unidad, sale humo o un olor desagradable de la unidad, apague inmediatamente el reproductor y llévelo a un distribuidor o un centro especializado.
- Mientras conduce, ajuste el volumen del reproductor a un nivel cómodo. Demasiado ruido puede afectar la capacidad del conductor para conducir con seguridad.
- Utilice el reproductor solo en vehículos que ofrezcan una fuente de alimentación de 12V. No utilice el dispositivo en vehículos (camión, autobús) que proporcionen una fuente de alimentación de 24 V.
- Si el reproductor no se muestra correctamente, presione el botón Restablecer con un objeto puntiagudo. Al reiniciar, el reproductor volverá a la configuración de fábrica.

Descripción del panel frontal



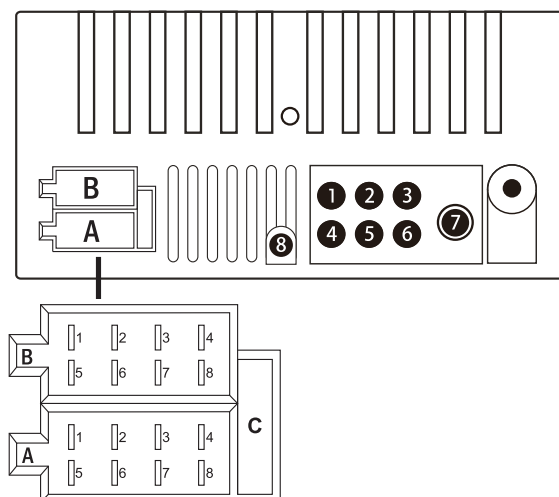
0. Mantenga pulsado para encender/apagar el reproductor. Presione brevemente para cambiar la fuente de reproducción (radio FM, AUX, USB, SD). Gire para ajustar el volumen.
1. Canción anterior
2. Menú
3. Siguiente canción
4. Puerto USB
5. Ranura para tarjeta micro SD
6. Conector AUX de 3,5 mm
7. Tecla de reinicio
8. Micrófono
9. receptor IR
10. Nivel de volumen
11. Horas y minutos
12. Selección del modo de iluminación de la pantalla (atenuador)
13. Presione para acceder a la interfaz Bluetooth
14. Hacia la interfaz principal

Teclas y funciones del mando a distancia



1. Enciende/apaga el reproductor
2. Llave izquierda
3. Cambiar modo de funcionamiento
4. Canción anterior
5. Cambiar fuente de reproducción: USB/SD
6. Volumen +
7. Cambio de banda/Búsqueda automática de emisoras de radio
8. Teclas numéricas
9. Tecla arriba
10. Menú
11. Confirmar/Reproducir/Pausar
12. Llave correcta
13. Tecla abajo
14. Siguiente canción
15. Selección
16. Volumen -
17. Responder una llamada telefónica
18. Finalizar llamada telefónica

Diagrama de conexión



1. Salida de audio trasera izquierda
2. Salida de video 1
3. Entrada de video AUX CVBS
4. Salida de audio trasera derecha
5. Salida de video 2
6. Entrada de cámara de visión trasera
7. Antena de radio
8. Entrada de audio AUX izquierda/derecha

Conector ISO

A

1. Cámara trasera
2. Controles del volante
3. Antena de coche
4. ACC + 12V
5. Freno de mano
6. Batería +
7. Encendiendo
8. Menos (GND)

B

1. Altavoz trasero derecho +
2. Altavoz frontal derecho +
3. Altavoz frontal izquierdo +
4. Altavoz trasero izquierdo +
5. Altavoz trasero derecho -
6. Altavoz frontal derecho -
7. Altavoz frontal izquierdo -
8. Altavoz trasero izquierdo -

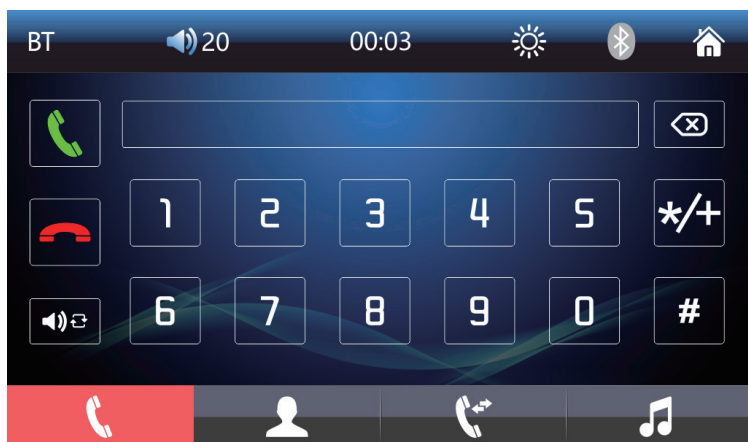
C - Fusible 10A

Instrucciones de operación



Función de cámara de visión trasera

Si ha conectado una cámara de visión trasera a la entrada en el panel trasero del reproductor, cuando mueva la caja de cambios a la posición de marcha atrás, automáticamente, en la pantalla del reproductor, se mostrará la imagen tomada por la cámara de visión trasera.

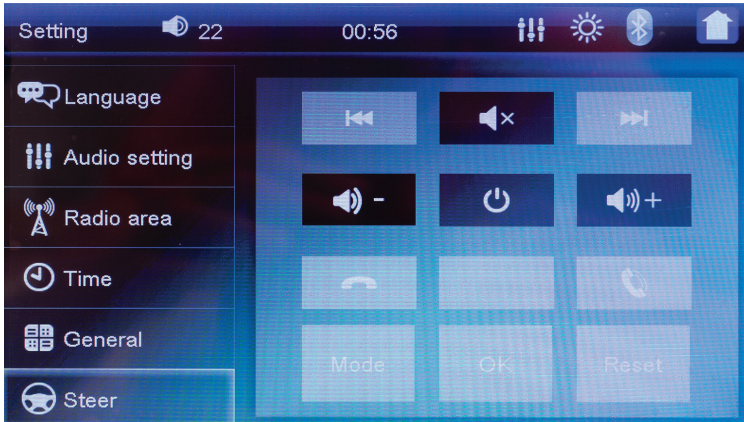
Función bluetooth



1. Active la función Bluetooth en su teléfono móvil.
2. Busque dispositivos Bluetooth cercanos.
3. De la lista de dispositivos Bluetooth encontrados, seleccione su reproductor "PNI-V6280". Si se le solicita, agregue la contraseña "0000".

Cuando reciba una llamada, independientemente del modo del reproductor (radio FM, AUX, etc.), cambiará automáticamente a la interfaz de contestador telefónico. Prensas  para contestar una llamada telefónica o presione  rechazar o contestar una llamada telefónica.

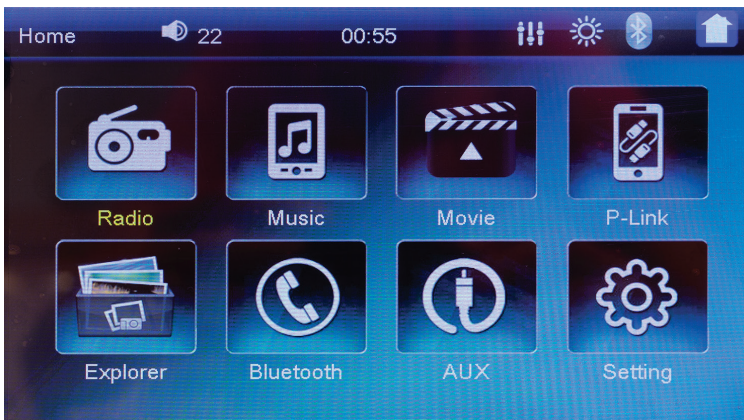
Aprenda los comandos del volante



Nota: función opcional, compatible solo con ciertos modelos de automóviles.

1. Después de conectar los cables, acceda al menú del reproductor **Settings** - **Steer**
2. Presione en la pantalla la tecla que desea aprender.
3. Presione la misma tecla en el volante.
4. Presione Restablecer en la pantalla para configurar nuevamente la tecla y OK para confirmar.

El menú



FM

Toque el icono de FM para cambiar al modo de radio FM.



En la interfaz de radio FM:

- Presione la tecla AS para buscar estaciones de radio automáticamente.
- Presione la flecha hacia la izquierda o hacia la derecha para cambiar la dirección de escaneo.
- Desplácese por la pantalla en la barra de frecuencia para seleccionar manualmente la frecuencia.
- En la barra inferior, toque la posición donde desea guardar la estación de radio seleccionada. En total hay 3 grupos (FM1, FM2, FM3) con 6 posiciones cada uno.
- Presione la tecla PS para cambiar brevemente entre todas las estaciones de radio guardadas.
- Presione la tecla EQ para seleccionar el modo de audio: CLASS, ROCK, POP, User.
- Presione el botón Mono/ST para configurar el audio estéreo o mono.

MUSIC

Toque el icono de MUSIC para cambiar al modo de reproducción de música desde la unidad flash USB o la tarjeta micro SD insertada en el reproductor.

Nota: si no ha insertado una unidad flash USB o una tarjeta micro SD en el reproductor, al presionar el ícono MUSIC en la pantalla aparecerá el error “nullDisk”

MOVIE

Toque el icono MOVIE para cambiar al modo de reproducción de video desde la unidad flash USB o la tarjeta micro SD insertada en el reproductor.

Notas:

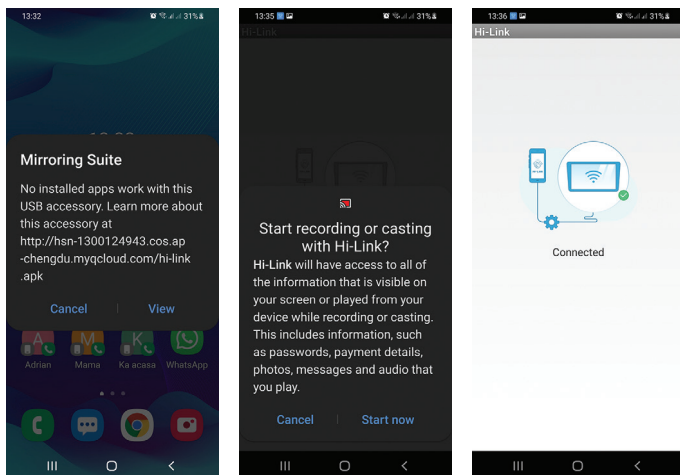
- Si no ha insertado una unidad flash USB o una tarjeta micro SD en el reproductor, al presionar el ícono MUSIC en la pantalla se mostrará el error “nullDisk”
- Si está conduciendo, no podrá reproducir archivos de video. Detenga el vehículo para vigilarlos. Si no desea esta protección, acceda al menú **Setting - General - Parking setting** y establecer **Off**.

P-Link

Haga clic en el icono de P-Link para acceder a la función Mirror Link.

1. Conecte el reproductor y el teléfono con un cable USB.
2. Siga las instrucciones del teléfono. Se le redirigirá para instalar la aplicación Hi-Link en su teléfono.
3. Desconecte y vuelva a conectar el teléfono al reproductor con el cable.
4. Toque el icono de P-Link en la pantalla del reproductor. Confirme el emparejamiento en el teléfono. La interfaz del teléfono se mostrará en la pantalla del reproductor. Puede controlar el teléfono directamente a través de la pantalla del reproductor.

Nota: Es posible que la función Mirroring no funcione con algunos teléfonos debido a numerosas actualizaciones de software.

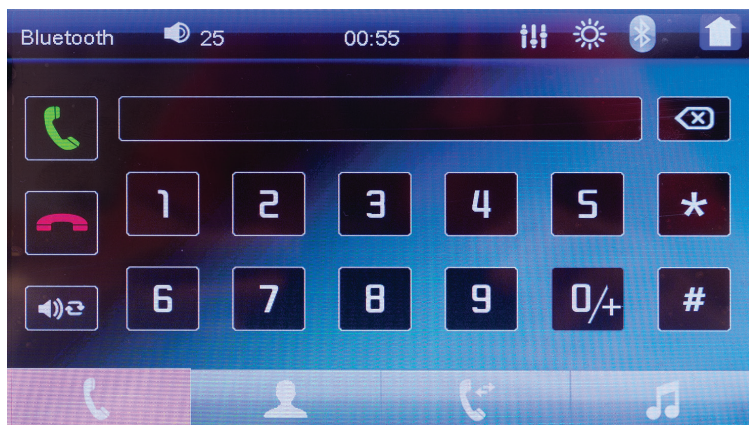


Explorer

Haga clic en el icono del Explorer para acceder a la lista de archivos guardados en la unidad flash USB o la tarjeta micro SD instalada en el reproductor.

Bluetooth

Presione el icono de Bluetooth para acceder a la interfaz de Bluetooth que le permite realizar/recibir llamadas o reproducir archivos de audio guardados en su teléfono.

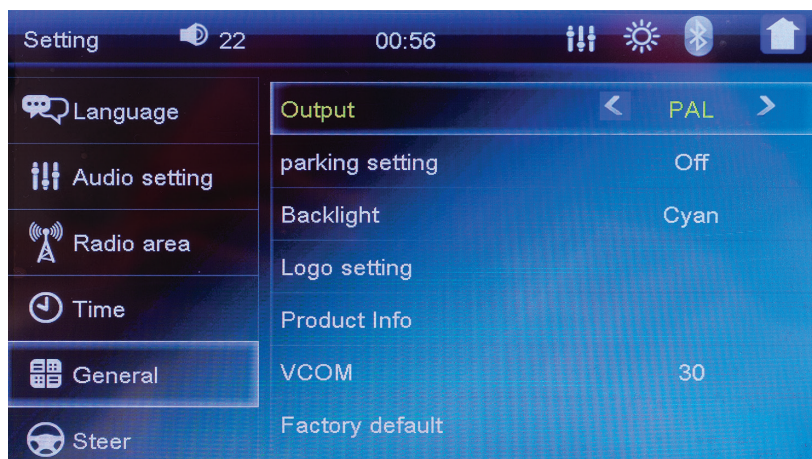


AUX

Toque el icono AUX para reproducir archivos de audio guardados en el teléfono móvil conectado al reproductor a través del cable auxiliar.

Setting

Toque el icono de configuración para acceder al menú con configuraciones adicionales: idioma, configuración de audio, área de radio, fecha y hora, configuración general, como el color de la luz de fondo de los botones del reproductor, reinicio del reproductor, dirección, pantalla y fondo de pantalla.



Especificaciones técnicas

Voltaje de potencia	12V
Potencia máxima de salida de audio	4 x 45W
Frecuencia de radio FM	87.5MHz ~ 108.0MHz
Número de estaciones de radio preestablecidas	18 (FM1 x 6, FM2 x 6, FM3 x 6)
Tamaño de la pantalla	7 pulgada
Resolución de pantalla	800 x 480 px

Tipo de visualización	TFT Touch Screen
Soporta resolución de video	max. 1080P
Formatos de video compatibles	RM/RMVB/DVD(VOB)/VCD(DAT)/MP1 /MP2/DIVX/XVID/MP4/H263/H264/ FLV/3GP/SWF/AVI/ASF/MJPEG etc
Formatos de audio compatibles	MP3/WMA/WAV/MKV/FLAC/OGG/APE
Ranura para tarjeta micro SD	máx. 32GB (la tarjeta micro SD no está incluida)
Puerto USB	Sí, 1 x USB 2.0
Función bluetooth	Sí, A2DP
Entrada de cámara de visión trasera	Sí
Control del volante	Sí, para ciertos modelos de automóviles
Temperatura de funcionamiento	-26° ~ +80°C
SNR	65dB
Respuesta frecuente	20Hz~20KHz
Altavoz de impedancia	4Ω~8Ω
Sensibilidad FM	25dB
Selectividad FM	60dB
Separación de FM	35dB

Declaración de conformidad de la UE simplificada

SCONLINESHOP SRL declara que el **reproductor multimedia para automóvil PNI V6280** cumple con la Directiva EMC 2014/30/EU y la Directiva RED 2014/53/EU. El texto completo de la Declaración de conformidad de la UE está disponible en la siguiente dirección de Internet:

<https://www.mypni.eu/products/8455/download/certifications>

Mises en garde

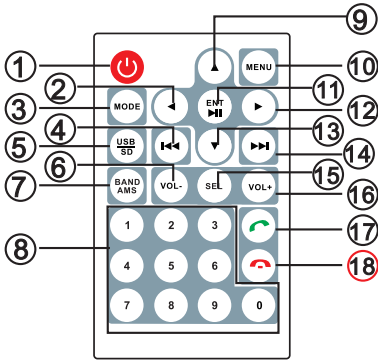
- Avant d'acheter ce lecteur, pour vous assurer que le produit s'adapte parfaitement à votre voiture, nous vous recommandons de mesurer soigneusement l'espace sur la planche où sera installé le lecteur, en particulier la longueur et la hauteur.
- N'utilisez pas le lecteur en conduisant. Si vous devez le faire, arrêtez la voiture dans un endroit sûr.
- Nous vous recommandons d'appeler un technicien pour installer le lecteur. Si vous souhaitez tout de même l'installer vous-même, suivez attentivement le schéma de connexion de ce manuel.
- Lorsque vous souhaitez utiliser le lecteur, assurez-vous que la température à l'intérieur de la voiture ne dépasse pas + 80°C.
- N'utilisez pas le lecteur dans un environnement avec un champ électromagnétique puissant.
- N'utilisez pas le lecteur dans un environnement avec une humidité excessive.
- Si le lecteur n'affiche plus d'images ou n'a pas de son, que vous avez renversé de l'eau ou que de petits objets sont entrés dans l'appareil, de la fumée ou une odeur désagréable s'échappe de l'appareil, éteignez immédiatement le lecteur et apportez-le à un revendeur ou un centre spécialisé.
- En conduisant, réglez le volume du lecteur à un niveau confortable. Trop de bruit peut affecter la capacité du conducteur à conduire en toute sécurité.
- N'utilisez le lecteur que dans des véhicules dotés d'une alimentation 12 V. N'utilisez pas l'appareil dans des véhicules (camion, bus) qui fournissent une alimentation 24V.
- Si le lecteur ne s'affiche pas correctement, appuyez sur le bouton Reset avec un objet pointu. En réinitialisant, le lecteur reviendra aux paramètres d'usine.

Description du panneau avant



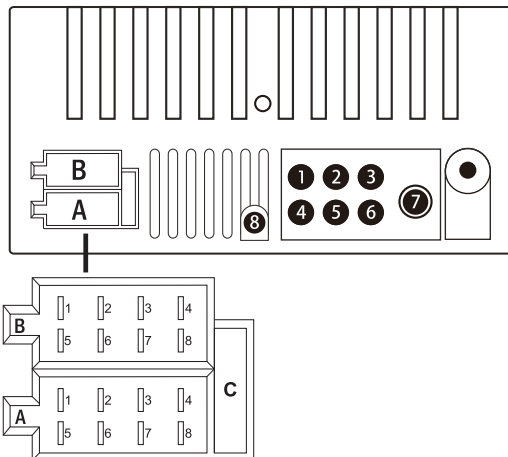
0. Appuyez longuement pour allumer/éteindre le lecteur. Appuyez brièvement pour changer la source de lecture (radio FM, AUX, USB, SD). Tournez pour régler le volume.
1. Chanson précédente
2. Menu
3. Prochaine chanson
4. port USB
5. Emplacement pour carte micro SD
6. Prise AUX 3,5 mm
7. Touche de réinitialisation
8. Microphone
9. récepteur infrarouge
10. Niveau sonore
11. Heure et minutes
12. Sélection du mode d'éclairage de l'écran (gradateur)
13. Appuyez pour accéder à l'interface Bluetooth
14. Vers l'interface principale

Touches et fonctions de la télécommande



1. Allumer/éteindre le lecteur
2. Touche gauche
3. Changer de mode de fonctionnement
4. Chanson précédente
5. Changer la source de lecture : USB/SD
6. Volume +
7. Changement de bande/Recherche automatique de stations de radio
8. Touches numériques
9. Touche haut
10. Menu
11. Confirmer/Lire/Pause
12. Touche droite
13. Touche Bas
14. Prochaine chanson
15. Sélection
16. Le volume -
17. Répondre à un appel téléphonique
18. Mettre fin à l'appel téléphonique

Diagramme de connexion



1. Sortie audio arrière gauche
2. Sortie vidéo 1
3. Entrée vidéo AUX CVBS
4. Sortie audio arrière droite
5. Sortie vidéo 2
6. Entrée caméra de recul
7. Antenne radio
8. Entrée audio AUX gauche/droite

Connecteur ISO

A

1. Caméra de vision arrière
2. Commandes au volant
3. Antenne de voiture
4. ACC + 12V
5. Frein à main
6. Batterie +
7. Éclairage
8. Moins (GND)

B

1. Right rear speaker +
2. Right front speaker +
3. Left front speaker +
4. Left rear speaker +
5. Right rear speaker -
6. Right front speaker -
7. Left front speaker -
8. Left rear speaker -

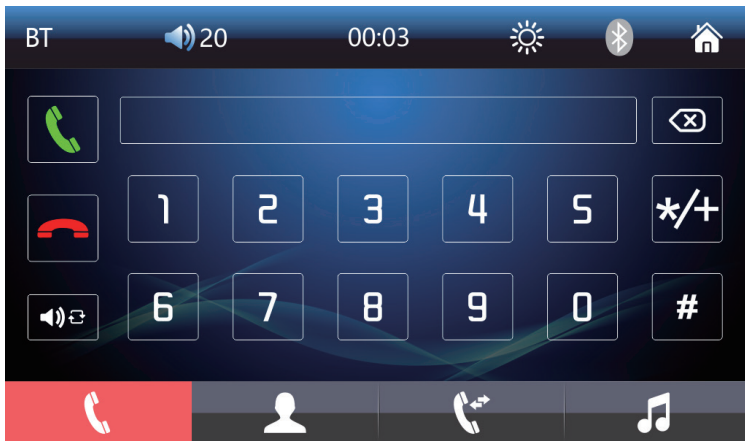
C - Fusible 10A

Mode d'emploi



Fonction caméra de recul

Si vous avez connecté une caméra de recul à l'entrée de la face arrière du lecteur, lorsque vous déplacez la boîte de vitesses en position marche arrière, automatiquement, sur l'écran du lecteur, l'image prise par la caméra de recul s'affichera.

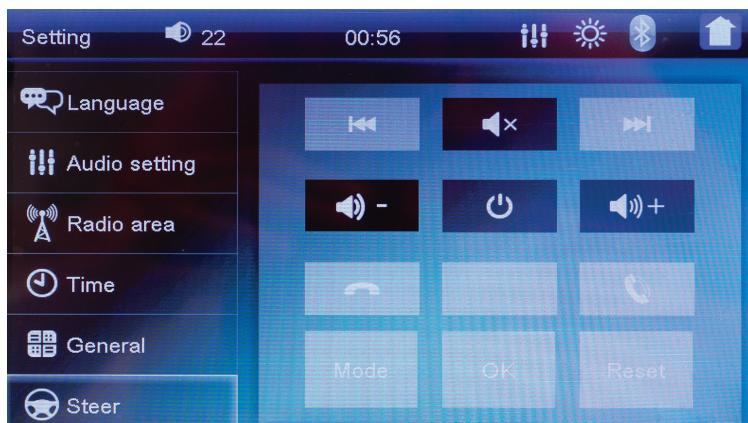
Fonction Bluetooth



1. Activez la fonction Bluetooth sur votre téléphone portable.
2. Recherchez des appareils Bluetooth à proximité.
3. Dans la liste des appareils Bluetooth trouvés, sélectionnez votre lecteur « PNI-V6280 ». Si vous y êtes invité, ajoutez le mot de passe "0000".

Lorsque vous recevez un appel, quel que soit le mode du lecteur (radio FM, AUX, etc.), celui-ci bascule automatiquement sur l'interface de réponse téléphonique. Appuyez sur  pour répondre à un appel téléphonique ou appuyez sur  rejeter ou répondre à un appel téléphonique.

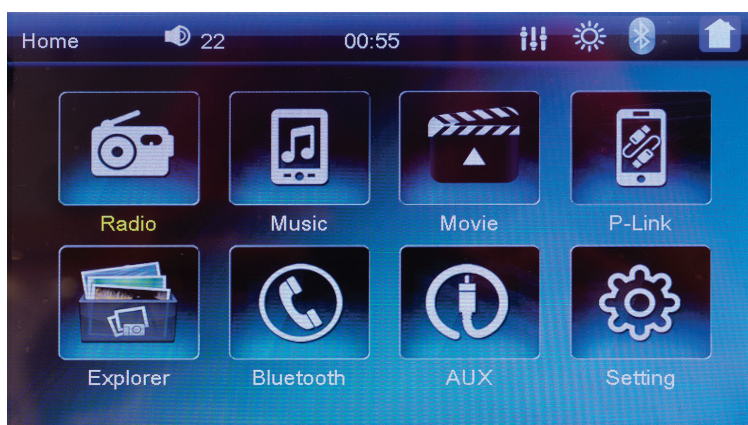
Apprendre les commandes au volant



Remarque : fonction optionnelle, compatible uniquement avec certains modèles de voiture.

1. Après avoir connecté les fils, accédez au menu du lecteur **Settings - Steer**
2. Appuyez sur l'écran la touche que vous voulez apprendre.
3. Appuyez sur la même touche sur le volant.
4. Appuyez sur Reset à l'écran pour redéfinir la clé et OK pour confirmer.

Le menu



FM

Appuyez sur l'icône FM pour passer en mode radio FM.



Dans l'interface Radio FM :

- Appuyez sur la touche AS pour rechercher automatiquement les stations de radio.
- Appuyez sur la flèche gauche ou droite pour changer le sens de balayage.
- Faites défiler l'écran sur la barre de fréquence pour sélectionner manuellement la fréquence.
- Dans la barre inférieure, appuyez sur la position où vous souhaitez enregistrer la station de radio sélectionnée. Au total, il y a 3 groupes (FM1, FM2, FM3) avec 6 positions chacun.
- Appuyez sur la touche PS pour basculer brièvement entre toutes les stations de radio enregistrées.
- Appuyez sur la touche EQ pour sélectionner le mode audio : CLASS, ROCK, POP, User.
- Appuyez sur le bouton Mono/ST pour régler l'audio stéréo ou mono.

MUSIC

Appuyez sur l'icône MUSIC pour passer en mode de lecture de musique à partir de la clé USB ou de la carte micro SD insérée dans le lecteur.

Remarque : si vous n'avez pas inséré de clé USB ou de carte micro SD dans le lecteur, appuyer sur l'icône MUSIC à l'écran affichera l'erreur "nullDisk"

MOVIE

Appuyez sur l'icône MOVIE pour passer en mode de lecture vidéo à partir de la clé USB ou de la carte micro SD insérée dans le lecteur.

Remarques:

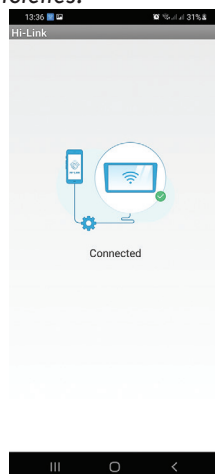
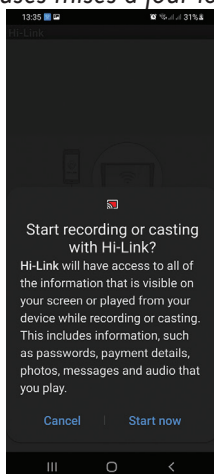
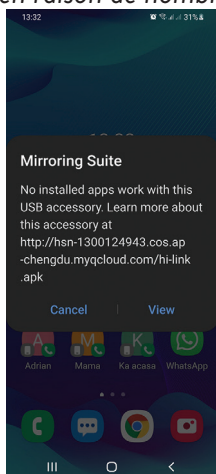
- Si vous n'avez pas inséré de clé USB ou de carte micro SD dans le lecteur, appuyez sur l'icône MUSIC à l'écran pour afficher l'erreur « nullDisk »
- Si vous conduisez, vous ne pourrez pas lire les fichiers vidéo. Arrêtez le véhicule pour les observer. Si vous ne souhaitez pas cette protection, accédez au menu **Setting - General - Parking setting** et mettez **Off**.

P-Link

Cliquez sur l'icône P-Link pour accéder à la fonction Mirror Link.

1. Connectez le lecteur et le téléphone avec un câble USB.
2. Suivez les instructions au téléphone. Vous serez redirigé pour installer l'application Hi-Link sur votre téléphone.
3. Déconnectez et reconnectez le téléphone au lecteur avec le câble.
4. Appuyez sur l'icône P-Link sur l'écran du lecteur. Confirmez le jumelage sur le téléphone. L'interface du téléphone s'affichera sur l'écran du lecteur. Vous pouvez contrôler le téléphone directement via l'écran du lecteur.

Remarque : La fonction de mise en miroir peut ne pas fonctionner avec certains téléphones en raison de nombreuses mises à jour logicielles.

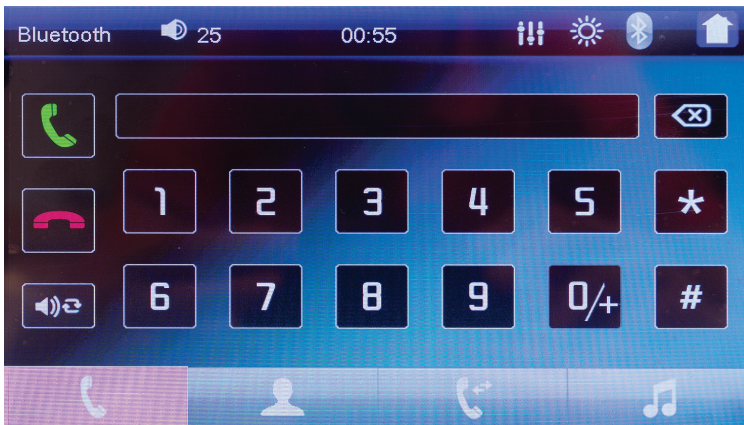


Explorer

Cliquez sur l'icône Explorer pour accéder à la liste des fichiers enregistrés sur la clé USB ou la carte micro SD installée dans le lecteur.

Bluetooth

Appuyez sur l'icône Bluetooth pour accéder à l'interface Bluetooth qui vous permet de passer/recevoir des appels ou de lire des fichiers audio enregistrés dans votre téléphone.

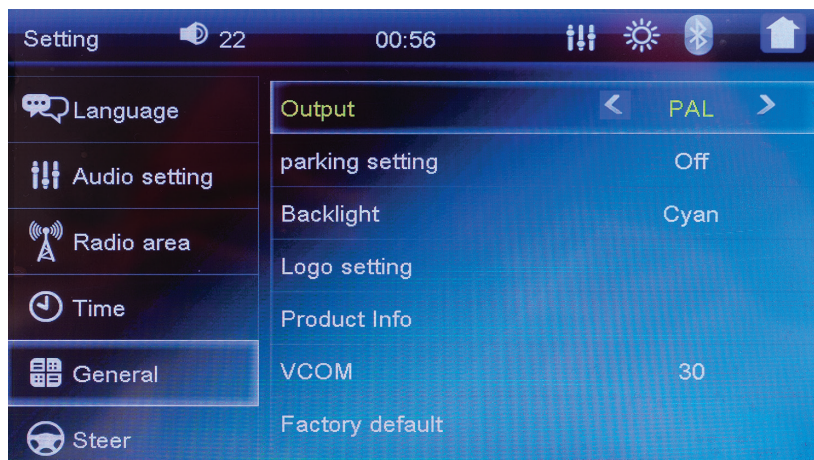


AUX

Appuyez sur l'icône AUX pour lire les fichiers audio enregistrés sur le téléphone mobile connecté au lecteur via le câble auxiliaire.

Setting

Appuyez sur l'icône Paramètres pour accéder au menu avec des paramètres supplémentaires : Langue, Paramètres audio, Zone radio, Date et heure, Paramètres généraux tels que la couleur du rétroéclairage des boutons du lecteur, la réinitialisation du lecteur, la direction, l'écran et le fond d'écran.



Spécifications techniques

Tension d'alimentation	12V
Puissance de sortie audio maximale	4 x 45W
Fréquence radio FM	87.5MHz ~ 108.0MHz
Nombre de stations de radio présélectionnées	18 (FM1 x 6, FM2 x 6, FM3 x 6)
Taille d'affichage	7 pouce
Résolution d'affichage	800 x 480 px
Type d'affichage	TFT Touch Screen
Résolution vidéo prise en charge	max. 1080P
Formats vidéo pris en charge	RM/RMVB/DVD(VOB)/VCD(DAT)/MP1 /MP2/DIVX/XVID/MP4/H263/H264/ FLV/3GP/SWF/AVI/ASF/MJPEG etc
Formats audio pris en charge	MP3/WMA/WAV/MKV/FLAC/OGG/APE
Emplacement pour carte micro SD	max. 32 Go (la carte micro SD n'est pas incluse)
port USB	Oui, 1 x USB 2.0
Fonction Bluetooth	Oui, A2DP

Entrée caméra de recul	Oui
Commande au volant	Oui, pour certains modèles de voitures
Température de fonctionnement	-26° ~ +80°C
SNR	65dB
Fréquence de réponse	20Hz~20KHz
Haut-parleur d'impédance	4Ω~8Ω
Sensibilité FM	25dB
Sélectivité FM	60dB
Séparation FM	35dB

Déclaration UE simplifiée de conformité

SC ONLINESHOP SRL déclare que le **lecteur multimédia pour voiture PNI V6280** est conforme à la directive EMC 2014/30/UE et à la directive RED 2014/53/UE. Le texte intégral de la déclaration de conformité UE est disponible à l'adresse Internet suivante:

<https://www.mypni.eu/products/8455/download/certifications>

Figyelmeztetések

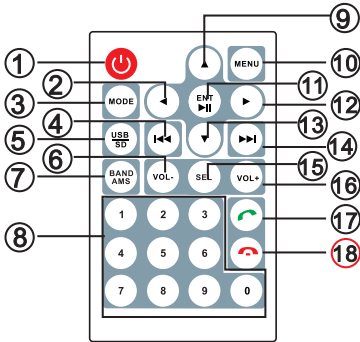
- A lejátszó megvásárlása előtt, hogy megbizonyosodjon arról, hogy a termék tökéletesen illeszkedik az autójához, javasoljuk, hogy gondosan mérje le a táblán a helyet, ahová a lejátszót telepíteni fogja, különös tekintettel a hosszra és magasságra.
- Ne működtesse a lejátszót vezetés közben. Ha ezt meg kell tennie, állítsa le az autót egy biztonságos helyen.
- Javasoljuk, hogy hívjon szakembert a lejátszó telepítéséhez. Ha továbbra is saját maga szeretné telepíteni, gondosan kövesse az ebben a kézikönyvben található csatlakozási rajzot.
- Ha használni szeretné a lejátszót, ügyeljen arra, hogy az autó belsejében a hőmérséklet ne haladja meg a + 80 °C-ot.
- Ne használja a lejátszót erős elektromágneses mezővel rendelkező környezetben.
- Ne használja a lejátszót túlzott páratartalmú környezetben.
- Ha a lejátszó már nem jelenít meg képeket vagy nincs hang, víz ömlött, vagy apró tárgyak kerültek a készülékbe, füst vagy kellemetlen szag jön ki a készülékből, azonnal kapcsolja ki a lejátszót, és vigye el a kereskedőhöz vagy egy speciális központ.
- Vezetés közben állítsa a lejátszó hangerejét kényelmes szintre. A túl sok zaj befolyásolhatja a vezető biztonságos vezetési képességét.
- A lejátszót csak 12 V-os tápellátással rendelkező járművekben használja. Ne használja a készüléket olyan járművekben (teherautó, busz), amelyek 24 V-os tápellátást biztosítanak.
- Ha a lejátszó nem jelenik meg megfelelően, nyomja meg a Reset gombot egy éles tárggyal. A visszaállítással a lejátszó visszaáll a gyári beállításokra.

Az előlap leírása



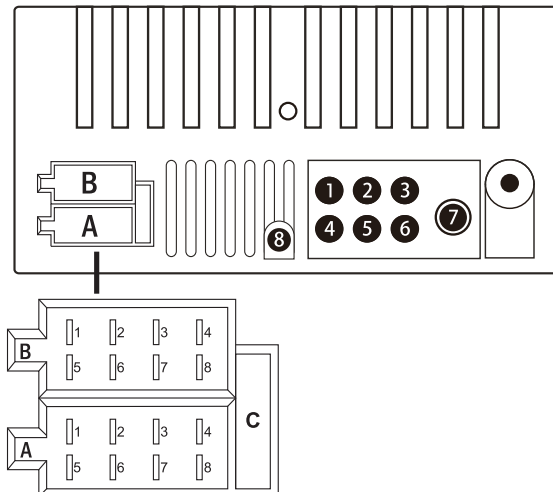
0. Hosszan nyomja meg a lejátszó be- és kikapcsolásához. Nyomja meg röviden a lejátszási forrás megváltoztatásához (FM rádió, AUX, USB, SD). Forgassa el a hangerő beállításához.
1. Előző dal
2. Menü
3. Következő dal
4. USB csatlakozó
5. Micro SD kártya nyílás
6. 3,5 mm-es AUX jack
7. Reset gomb
8. Mikrofon
9. IR vevő
10. Hangerőszint
11. Óra és perc
12. Képernyő-világítási mód kiválasztása (dimmer)
13. Nyomja meg a gombot a Bluetooth interfész eléréséhez
14. A fő felület felé

Távírányító gombjai és funkciói



1. Kapcsolja be/ki a lejátszót
2. Bal gomb
3. Módosítsa az üzemmódot
4. Előző dal
5. Lejátszási forrás módosítása: USB/SD
6. Hangerő +
7. Sávváltás/Rádióállomások automatikus keresése
8. Számbillentyűk
9. Fel gomb
10. Menü
11. Megerősítés/Lejátszás/Szünet
12. Jobb gomb
13. Billentyű le
14. Következő dal
15. Kiválasztás
16. Hangerő -
17. Telefonhívás fogadása
18. Telefonhívás befejezése

Csatlakozási diagram



1. Bal hátsó audiokimenet
2. Videó kimenet 1
3. AUX CVBS videó bemenet
4. Jobb hátsó audio kimenet
5. Videó kimenet 2
6. Tolatókamera bemenet
7. Rádió antenna
8. AUX bal/jobb audio bemenet

ISO csatlakozó

A

1. Hátsó kamera
2. Kormánykerék kezelőszervei
3. Autó antenna
4. ACC + 12V
5. Kézifék
6. Akkumulátor +
7. Világítás
8. Mínusz (GND)

B

1. Jobb hátsó hangszóró +
2. Jobb első hangszóró +
3. Bal első hangszóró +
4. Bal hátsó hangszóró +
5. Jobb hátsó hangszóró -
6. Jobb első hangszóró -
7. Bal első hangszóró -
8. Bal hátsó hangszóró -

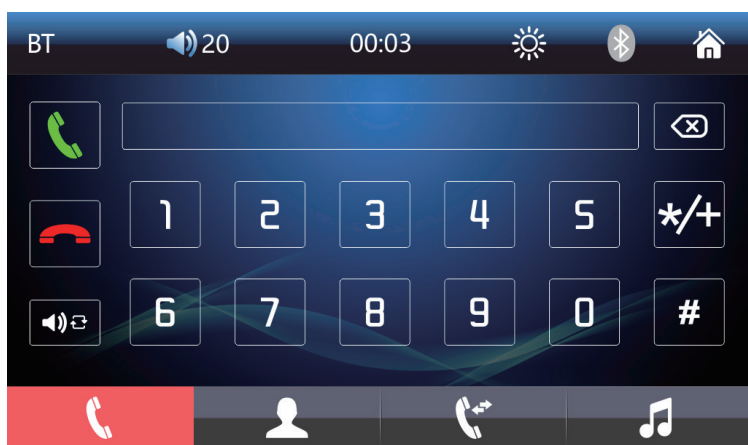
C - 10A biztosíték



Használati utasítások

Tolatókamera funkció

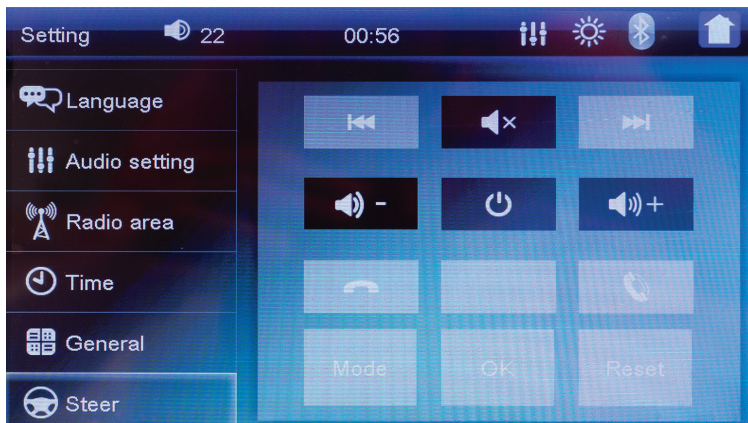
Ha csatlakoztatott egy tolatókamerát a lejátszó hátlapján lévő bemenethez, amikor a sebességváltót hátramenetbe állítja, automatikusan a lejátszó képernyőjén megjelenik a tolatókamera által készített kép.

Bluetooth funkció



1. Aktiválja a Bluetooth funkciót mobiltelefonján.
 2. Keressen Bluetooth-eszközöket a közelben.
 3. A megtalált Bluetooth-eszközök listájából válassza ki a „PNI-V6280” lejátszót. Ha a rendszer kéri, adja meg a jelszót “0000”.
- Ha hívás érkezik, függetlenül a lejátszó üzemmódjától (FM-rádió, AUX stb.), a készülék automatikusan átvált a telefonfogadó felületre. Nyomja meg a  telefonhívás fogadásához vagy nyomja meg a gombot  telefonhívás elutasításához vagy fogadásához.

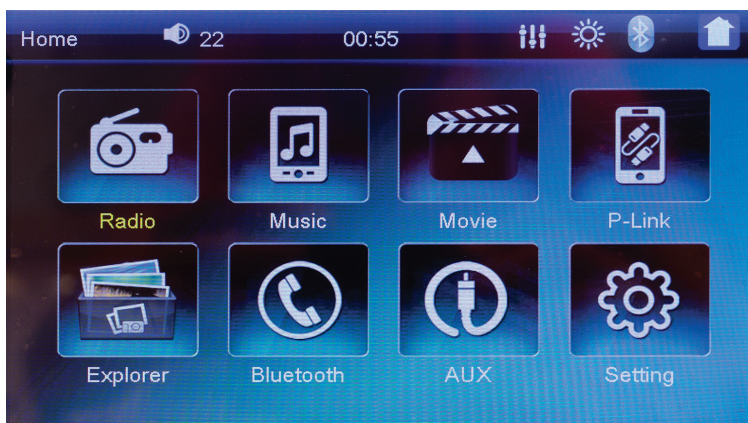
Tanuld meg a kormányparancsokat



Megjegyzés: Opcionális funkció, csak bizonyos autómoddellekkel kompatibilis.

1. A vezetékek csatlakoztatása után lépjen be a lejátszó menüjébe **Settings - Steer**
2. Nyomja meg a képernyőn a tanulni kívánt gombot.
3. Nyomja meg ugyanazt a gombot a kormányon.
4. Nyomja meg a Reset gombot a képernyőn a gomb ismételt beállításához, majd az OK gombot a megerősítéshez.

A menü



FM

Érintse meg az FM ikont az FM rádió üzemmódra váltáshoz.



Az FM rádió felületén:

- Nyomja meg az AS gombot a rádióállomások automatikus kereséséhez.
- A bal vagy jobb nyíl megnyomásával módosíthatja a szkennelés irányát.
- Görgessen a képernyőn a frekvenciasávon a frekvencia manuális kiválasztásához.
- Az alsó sávban érintse meg azt a helyet, ahová menteni szeretné a kiválasztott rádióállomást. Összesen 3 csoport van (FM1, FM2, FM3), egyenként 6 pozícióval.
- Nyomja meg a PS gombot az összes mentett rádióállomás közötti rövid váltáshoz.
- Nyomja meg az EQ gombot az audio mód kiválasztásához: CLASS, ROCK, POP, User.
- Nyomja meg a Mono/ST gombot a sztereó vagy monó hang beállításához.

MUSIC

Érintse meg a MUSIC ikont, hogy zenelejátszási módba váltson a lejátszóba helyezett USB flash meghajtóról vagy micro SD kártyáról.

Megjegyzés: ha nem helyezett be USB flash meghajtót vagy micro SD kártyát a lejátszóba, a képernyőn a MUSIC ikon megnyomásával a „nullDisk” hibaüzenet jelenik meg.

MOVIE

Érintse meg a MOVIE ikont, hogy a lejátszóba helyezett USB flash meghajtóról vagy micro SD kártyáról videolejátszási módba váltson.

Megjegyzések:

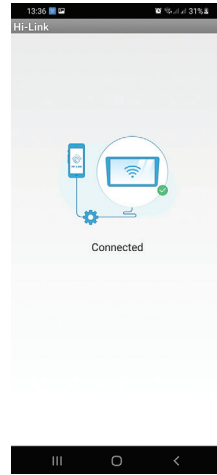
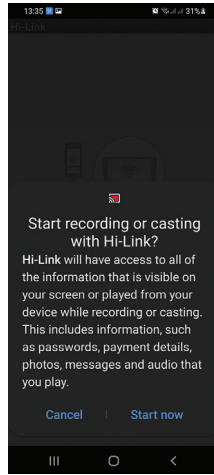
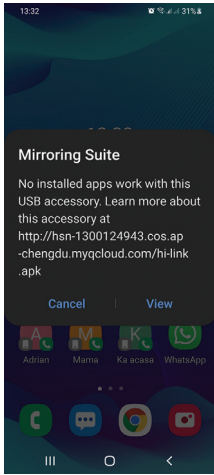
- Ha nem helyezett be USB flash meghajtót vagy micro SD kártyát a lejátszóba, a képernyőn a MUSIC ikon megnyomásával a „nullDisk“ hibaüzenet jelenik meg.
- Ha vezet, nem tudja lejátszani a videofájlokat. Állítsa meg a járművet, hogy figyelje őket. Ha nem szeretné ezt a védelmet, nyissa meg a menüt **Setting - General - Parking setting** és állítsa be **Off**.

P-Link

Kattintson a P-Link ikonra a Mirror Link funkció eléréséhez.

1. Csatlakoztassa a lejátszót és a telefont USB-kábellel.
2. Kövesse a telefonon megjelenő utasításokat. A rendszer átirányítja a Hi-Link alkalmazás telepítésére a telefonra.
3. Válassza le, majd csatlakoztassa újra a telefont a lejátszóhoz a kábel segítségével.
4. Érintse meg a P-Link ikont a lejátszó képernyőjén. Erősítse meg a párosítást a telefonon. A telefon felülete megjelenik a lejátszó képernyőjén. A telefont közvetlenül a lejátszó képernyőjén keresztül vezérelheti.

Megjegyzés: Előfordulhat, hogy a tükrözés funkció egyes telefonokon nem működik a számos szoftverfrissítés miatt.

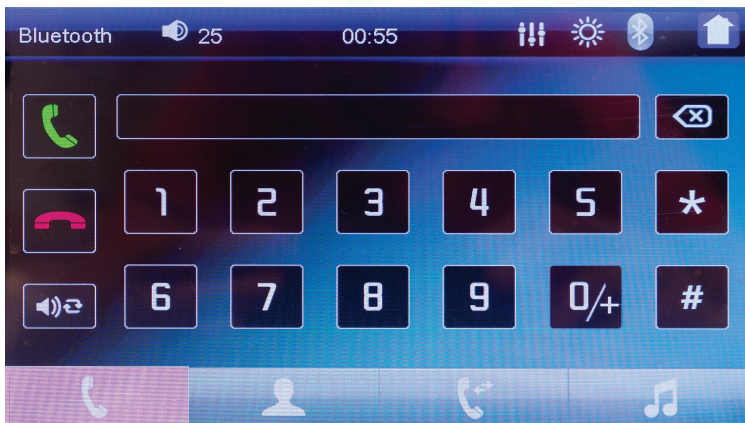


Explorer

Kattintson az Intéző ikonra a lejátszóba telepített USB flash meghajtóra vagy micro SD kártyára mentett fájlok listájának eléréséhez.

Bluetooth

Nyomja meg a Bluetooth ikont a Bluetooth interfész eléréséhez, amely lehetővé teszi hívások kezdeményezését/fogadását vagy a telefonra mentett audiofájlok lejátszását.

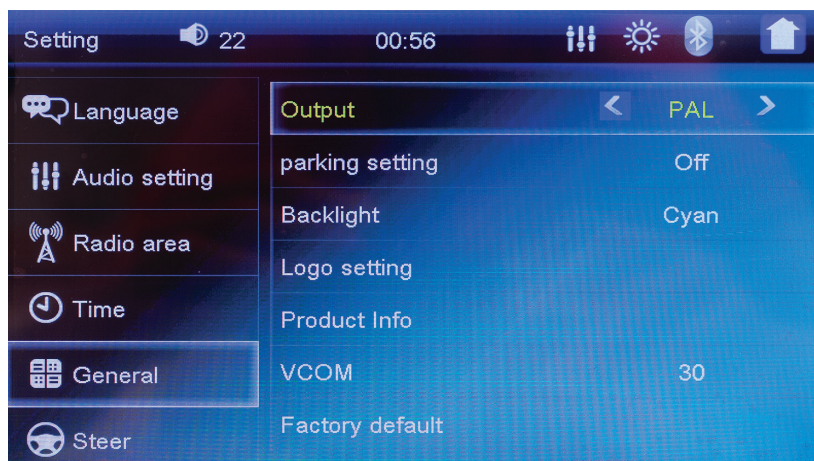


AUX

Érintse meg az AUX ikont a lejátszóhoz a segédkábelrel csatlakoztatott mobiltelefonon mentett audiofájlok lejátszásához.

Setting

Érintse meg a Beállítások ikont a további beállításokkal rendelkező menü eléréséhez: Nyelv, Hangbeállítások, Rádió terület, Dátum és idő, Általános beállítások, például a lejátszó gombjainak háttérvilágításának színe, lejátszó visszaállítás, Kormányzás, Képernyő és Háttérkép.



Műszaki adatok

Tápfeszültség	12V
Maximális audio kimeneti teljesítmény	4 x 45W
FM rádiófrekvencia	87.5MHz ~ 108.0MHz
Előre beállított rádióállomások száma	18 (FM1 x 6, FM2 x 6, FM3 x 6)
Kijelző mérete	7 hüvelyk
Kijelző felbontása	800 x 480 px

Kijelző típusa	TFT Touch Screen
Videó felbontás támogatott	max. 1080P
Támogatott videó formátumok	RM/RMVB/DVD(VOB)/VCD(DAT)/MP1 /MP2/DIVX/XVID/MP4/H263/H264/ FLV/3GP/SWF/AVI/ASF/MJPEG etc
Támogatott hangformátumok	MP3/WMA/WAV/MKV/FLAC/OGG/APE
Micro SD kártya nyílás	max. 32 GB (a micro SD kártya nem tartozék)
USB csatlakozó	Igen, 1 x USB 2.0
Bluetooth funkció	Igen, A2DP
Tolatókamera bemenet	Igen
Kormánykerék vezérlés	Igen, bizonyos autómódelleknél
Üzemi hőmérséklet	-26° ~ +80°C
SNR	65dB
Frekvenciaválasz	20Hz~20KHz
Impedancia hangszóró	4Ω~8Ω
FM érzékenység	25dB
FM szelektivitás	60dB
FM elválasztás	35dB

Egyszerűsített EU megfeleléségi nyilatkozat

Az SC ONLINESHOP SRL kijelenti, hogy a **PNI V6280 multimédiás autós** lejátszó megfelel a 2014/30/EU EMC irányelvnek és a 2014/53/EU RED irányelvnek. Az EU-megfeleléségi nyilatkozat teljes szövege a következő internetes címen érhető el:

<https://www.mypni.eu/products/8455/download/certifications>

Avvertenze

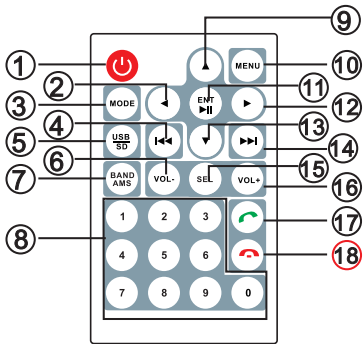
- Prima di acquistare questo lettore, per assicurarti che il prodotto si adatti perfettamente alla tua auto, ti consigliamo di misurare attentamente lo spazio sul tabellone in cui verrà installato il lettore, in particolare la lunghezza e l'altezza.
- Non utilizzare il lettore durante la guida. Se devi farlo, ferma l'auto in un luogo sicuro.
- Si consiglia di chiamare un tecnico per installare il lettore. Se desideri comunque installarlo da solo, segui attentamente lo schema di collegamento in questo manuale.
- Quando si desidera utilizzare il lettore, assicurarsi che la temperatura all'interno dell'auto non superi i + 80 ° C.
- Non utilizzare il lettore in un ambiente con un forte campo elettromagnetico.
- Non utilizzare il lettore in un ambiente con eccessiva umidità.
- Se il lettore non visualizza più immagini o non emette suoni, è stata versata dell'acqua o sono entrati piccoli oggetti nell'unità, dall'unità esce fumo o un odore sgradevole, spegnere immediatamente il lettore e portarlo da un rivenditore o un centro specializzato.
- Durante la guida, regolare il volume del lettore a un livello confortevole. Troppo rumore può influire sulla capacità del conducente di guidare in sicurezza.
- Utilizzare il lettore solo in veicoli che offrono alimentazione a 12V. Non utilizzare il dispositivo in veicoli (camion, autobus) che forniscono alimentazione a 24V.
- Se il lettore non viene visualizzato correttamente, premere il pulsante Reimposta con un oggetto appuntito. Ripristinando, il lettore tornerà alle impostazioni di fabbrica.

Descrizione del pannello frontale



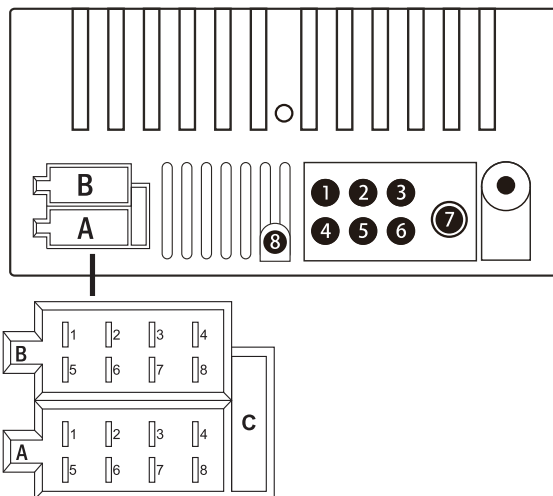
0. Premere a lungo per accendere/spegnere il lettore. Premere brevemente per cambiare la sorgente di riproduzione (radio FM, AUX, USB, SD). Ruotare per regolare il volume.
1. Canzone precedente
2. Menù
3. Prossima canzone
4. porta USB
5. Slot per scheda micro SD
6. Presa AUX da 3,5 mm
7. Tasto di ripristino
8. Microfono
9. Ricevitore IR
10. Livello del volume
11. Ora e minuti
12. Selezione della modalità di illuminazione dello schermo (dimmer)
13. Premere per accedere all'interfaccia Bluetooth
14. Verso l'interfaccia principale

Tasti e funzioni del telecomando



1. Accendi/spegni il lettore
2. Tasto sinistro
3. Modifica modalità operativa
4. Canzone precedente
5. Cambia sorgente di riproduzione: USB/SD
6. Volume +
7. Cambio banda/Ricerca automatica delle stazioni radio
8. Tasti numerici
9. Tasto su
10. Menù
11. Conferma/Riproduci/Pausa
12. Tasto destro
13. Tasto giù
14. Prossima canzone
15. Selezione
16. Volume -
17. Rispondi a una telefonata
18. Fine della telefonata

Schema di collegamento



1. Uscita audio posteriore sinistra
2. Uscita video 1
3. Ingresso video AUX CVBS
4. Uscita audio posteriore destra
5. Uscita video 2
6. Ingresso telecamera di retromarcia
7. Antenna radio
8. Ingresso audio sinistro/destro AUX

Connettore ISO

A

1. Telecamera posteriore
2. Comandi al volante
3. Antenna per auto
4. ACC + 12V
5. freno a mano
6. Batteria +
7. Illuminazione
8. Meno (GND)

B

1. Altoparlante posteriore destro +
2. Altoparlante anteriore destro +
3. Altoparlante anteriore sinistro +
4. Altoparlante posteriore sinistro +
5. Altoparlante posteriore destro -
6. Altoparlante anteriore destro -
7. Altoparlante anteriore sinistro -
8. Altoparlante posteriore sinistro -

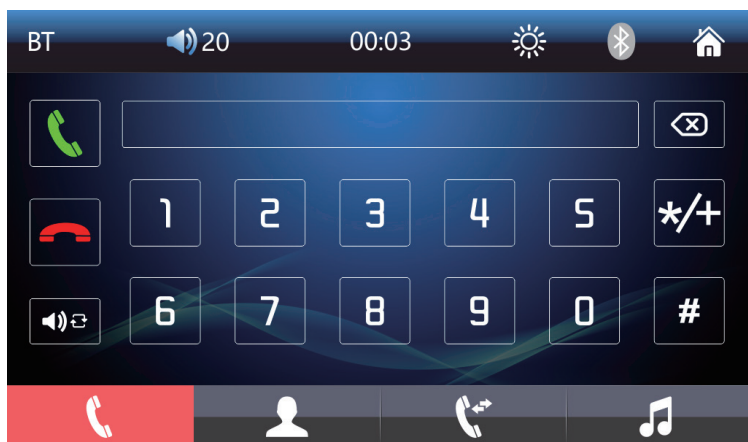
C - Fusibile 10A

Istruzioni per l'uso



Funzione telecamera per la retromarcia

Se è stata collegata una telecamera per la retromarcia all'ingresso sul pannello posteriore del lettore, quando si sposta il cambio in posizione di retromarcia, automaticamente, sullo schermo del giocatore, verrà visualizzata l'immagine ripresa dalla telecamera per la retromarcia.

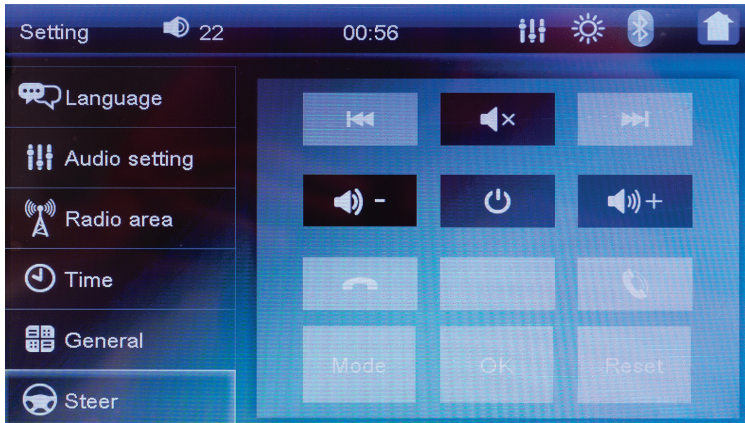
Funzione Bluetooth



1. Attiva la funzione Bluetooth sul tuo cellulare.
2. Cerca dispositivi Bluetooth nelle vicinanze.
3. Dall'elenco dei dispositivi Bluetooth trovati, seleziona il tuo lettore "PNI-V6280". Se richiesto, aggiungi la password "0000".

Quando ricevi una chiamata, indipendentemente dalla modalità del lettore (radio FM, AUX, ecc.), passerà automaticamente all'interfaccia di risposta telefonica. Premere  per rispondere a una telefonata o premere  rifiutare o rispondere a una telefonata.

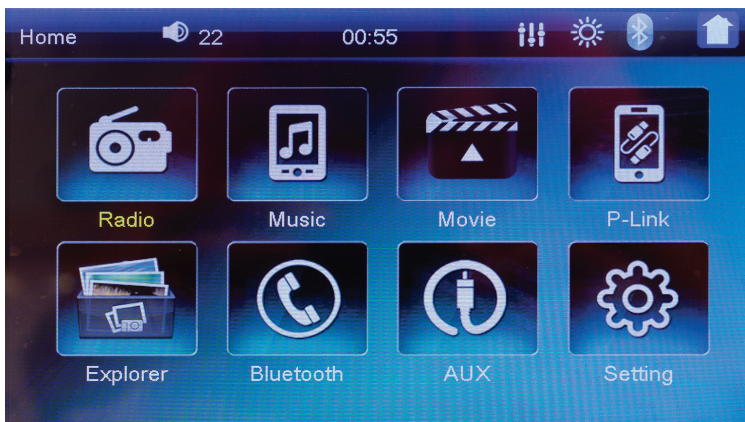
Impara i comandi al volante



Nota: funzione opzionale, compatibile solo con alcuni modelli di auto.

1. Dopo aver collegato i cavi, accedi al menu del lettore **Settings - Steer**
2. Premi sullo schermo il tasto che vuoi imparare.
3. Premi lo stesso tasto sul volante.
4. Premere Reset sullo schermo per impostare nuovamente la chiave e OK per confermare.

Il menu



FM

Tocca l'icona FM per passare alla modalità radio FM.



Nell'interfaccia della radio FM:

- Premere il tasto AS per scansionare automaticamente le stazioni radio.
- Premere la freccia sinistra o destra per modificare la direzione di scansione.
- Scorri la schermata sulla barra della frequenza per selezionare manualmente la frequenza.
- Nella barra in basso, tocca la posizione in cui desideri salvare la stazione radio selezionata. In totale ci sono 3 gruppi (FM1, FM2, FM3) con 6 posizioni ciascuno.
- Premere il tasto PS per passare brevemente tra tutte le stazioni radio salvate.
- Premere il tasto EQ per selezionare la modalità audio: CLASS, ROCK, POP, User.
- Premere il pulsante Mono/ST per impostare l'audio stereo o mono.

MUSIC

Toccare l'icona MUSIC per passare alla modalità di riproduzione della musica dall'unità flash USB o dalla scheda micro SD inserita nel lettore.

Nota: se non hai inserito una chiavetta USB o una scheda micro SD nel lettore, premendo l'icona MUSICA sullo schermo verrà visualizzato l'errore "nullDisk"

MOVIE

Toccare l'icona FILM per passare alla modalità di riproduzione video dall'unità flash USB o dalla scheda micro SD inserita nel lettore.

Note:

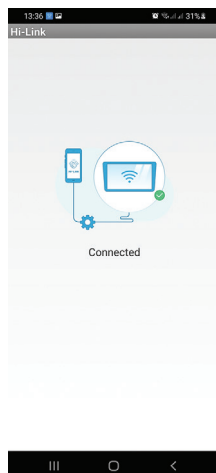
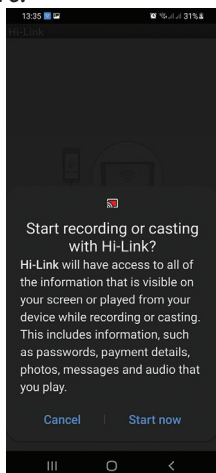
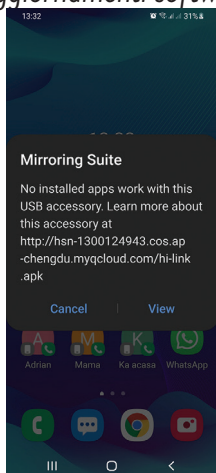
- Se non hai inserito un'unità flash USB o una scheda micro SD nel lettore, premendo l'icona MUSICA sullo schermo verrà visualizzato l'errore "nullDisk"
- Se stai guidando, non sarai in grado di riprodurre file video. Ferma il veicolo per guardarli. Se non vuoi questa protezione, accedi al menu **Setting** - **General** - **Parking setting** ed imposta **Off**.

P-Link

Fare clic sull'icona P-Link per accedere alla funzione Mirror Link.

1. Collega il lettore e il telefono con un cavo USB.
2. Segui le indicazioni al telefono. Verrai reindirizzato all'installazione dell'applicazione Hi-Link sul tuo telefono.
3. Scollegare e ricollegare il telefono al lettore con il cavo.
4. Tocca l'icona P-Link sullo schermo del lettore. Confermare l'abbinamento sul telefono. L'interfaccia del telefono verrà visualizzata sullo schermo del lettore. Puoi controllare il telefono direttamente dalla schermata del lettore.

Nota: la funzione Mirroring potrebbe non funzionare con alcuni telefoni a causa di numerosi aggiornamenti software.

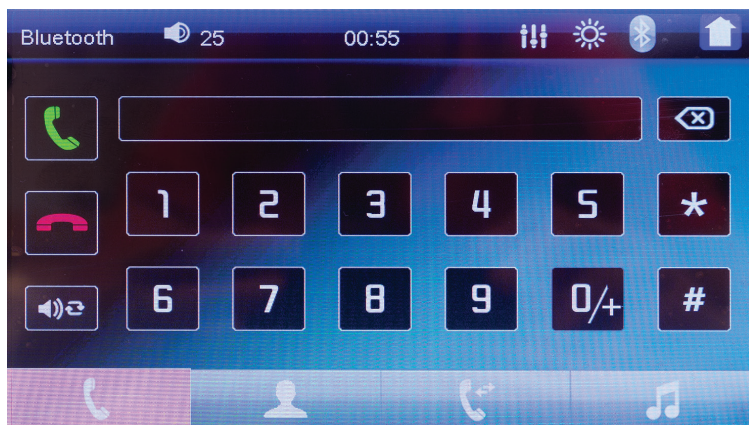


Explorer

Fare clic sull'icona Explorer per accedere all'elenco dei file salvati sull'unità flash USB o sulla scheda micro SD installata nel lettore.

Bluetooth

Premi l'icona Bluetooth per accedere all'interfaccia Bluetooth che ti consente di effettuare/ricevere chiamate o riprodurre file audio salvati nel telefono.

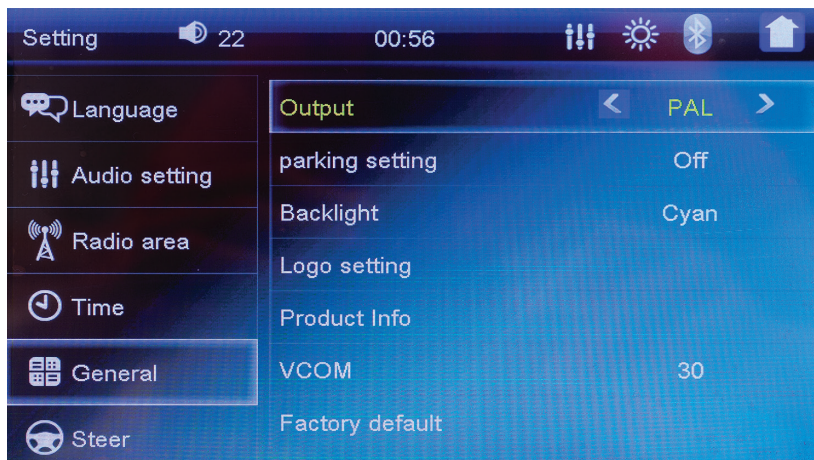


AUX

Toccare l'icona AUX per riprodurre i file audio salvati sul telefono cellulare collegato al lettore tramite il cavo ausiliario.

Setting

Tocca l'icona Impostazioni per accedere al menu con le impostazioni aggiuntive: Lingua, Impostazioni audio, Area radio, Data e ora, Impostazioni generali come il colore della retroilluminazione dei pulsanti del lettore, Ripristino del lettore, Sterzo, Schermo e Sfondi.



Specifiche tecniche

Tensione di alimentazione	12V
Massima potenza di uscita audio	4 x 45W
Frequenza radio FM	87.5MHz ~ 108.0MHz
Numero di stazioni radio preimpostate	18 (FM1 x 6, FM2 x 6, FM3 x 6)
Dimensioni dello schermo	7 inch
Risoluzione dello schermo	800 x 480 px
Tipo di visualizzazione	TFT Touch Screen
Risoluzione video supportata	max. 1080P
Formati video supportati	RM/RMVB/DVD(VOB)/VCD(DAT)/MP1 /MP2/DIVX/XVID/MP4/H263/H264/ FLV/3GP/SWF/AVI/ASF/MJPEG etc
Formati audio supportati	MP3/WMA/WAV/MKV/FLAC/OGG/APE
Slot per scheda micro SD	massimo 32 GB (la scheda micro SD non è inclusa)
porta USB	Sì, 1 x USB 2.0
Funzione Bluetooth	Sì, A2DP

Ingresso telecamera di retromarcia	Sì
Controllo del volante	Sì, per alcuni modelli di auto
Temperatura di esercizio	-26° ~ +80°C
SNR	65dB
Risposta in frequenza	20Hz~20KHz
Altoparlante di impedenza	4Ω~8Ω
Sensibilità FM	25dB
Selettività FM	60dB
Separazione FM	35dB

Dichiarazione di conformità UE semplificata

SC ONLINESHOP SRL dichiara che il **lettore multimediale per auto PNI V6280** è conforme alla Direttiva EMC 2014/30/UE e alla Direttiva RED 2014/53/UE. Il testo completo della Dichiarazione di Conformità UE è disponibile al seguente indirizzo internet:

<https://www.mypni.eu/products/8455/download/certifications>

Waarschuwingen

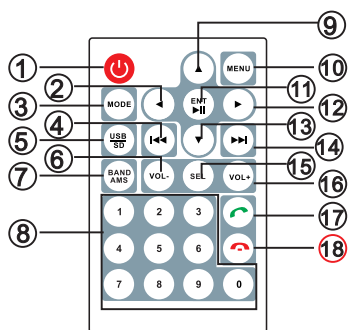
- Om er zeker van te zijn dat het product perfect in uw auto past, raden we u aan voordat u deze speler aanschaft, de ruimte op het bord waar de speler wordt geïnstalleerd zorgvuldig te meten, met name de lengte en hoogte.
- Bedien de speler niet tijdens het rijden. Als u dit toch moet doen, zet de auto dan op een veilige plaats stil.
- We raden u aan een technicus te bellen om de speler te installeren. Wil je hem toch zelf installeren, volg dan nauwkeurig het aansluitschema in deze handleiding.
- Als u de speler wilt gebruiken, zorg er dan voor dat de temperatuur in de auto niet hoger wordt dan + 80 ° C.
- Gebruik de speler niet in een omgeving met een sterk elektromagnetisch veld.
- Gebruik de speler niet in een omgeving met een te hoge vochtigheid.
- Als de speler geen beeld meer weergeeft of geen geluid meer heeft, u heeft water gemorst of er zijn kleine voorwerpen in het apparaat gekomen, er komt rook of een onaangename geur uit het apparaat, schakel dan onmiddellijk de speler uit en breng het naar een dealer of een gespecialiseerd centrum.
- Stel tijdens het rijden het volume van de speler in op een comfortabel niveau. Te veel lawaai kan van invloed zijn op het vermogen van de bestuurder om veilig te rijden.
- Gebruik de speler alleen in voertuigen met een 12V-stroomvoorziening. Gebruik het apparaat niet in voertuigen (vrachtwagen, bus) die een 24V-stroomvoorziening hebben.
- Als de speler niet goed wordt weergegeven, drukt u met een scherp voorwerp op de Reset-knop. Door te resetten keert de speler terug naar de fabrieksinstellingen.

Beschrijving voorpaneel



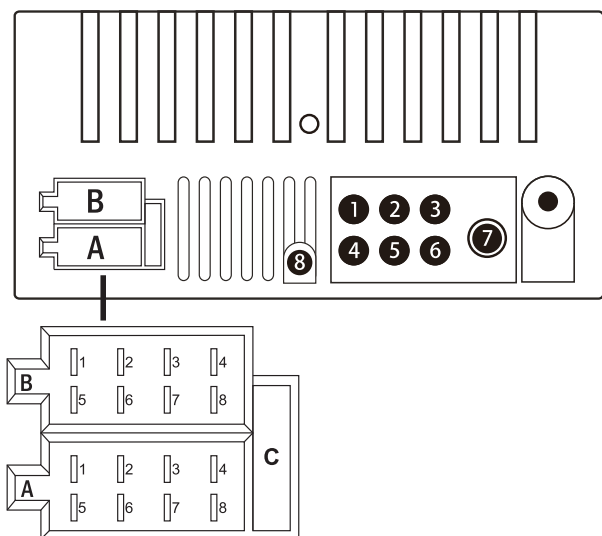
0. Lang indrukken om de speler aan/uit te zetten. Kort indrukken om de afspeelbron te wijzigen (FM-radio, AUX, USB, SD). Draai om het volume aan te passen.
1. Vorige nummer
2. Menu
3. Volgende liedje
4. USB poort
5. Micro SD-kaartsleuf
6. 3,5 mm AUX-aansluiting
7. Reset-toets
8. Microfoon
9. IR-ontvanger
10. Volumeniveau
11. Uur en minuten
12. Selectie schermverlichtingsmodus (dimmer)
13. Druk op om toegang te krijgen tot de Bluetooth-interface
14. Naar de hoofdinterface

Afstandsbedieningstoetsen en functies



1. Zet de speler aan/uit
2. Linker toets
3. Bedrijfsmodus wijzigen
4. Vorige nummer
5. Afspelerbron wijzigen: USB/SD
6. Volume +
7. Bandwisseling/Automatisch zoeken naar radiostations
8. Numerieke toetsen
9. Naar boven toets
10. Menu
11. Bevestig/Afspelen/Pauze
12. Rechter toets
13. Toets naar
14. Volgende liedje
15. Selectie
16. Volume -
17. Een telefoontje beantwoorden
18. Telefoongesprek beëindigen

Verbindingsdiagram



1. Audio-uitgang linksachter
2. Video-uitgang 1
3. AUX CVBS-video-ingang
4. Audio-uitgang rechtsachter
5. Video-uitgang 2
6. Ingang achteruitrijcamera
7. Radio antenne
8. AUX links/rechts audio-ingang

ISO-connector

A

1. Achteruitkijkcamera
2. Stuurbediening
3. auto antenne
4. ACC + 12V
5. handrem
6. Batterij +
7. Verlichting
8. Min (GND)

B

1. Rechter achterluidspreker +
2. Luidspreker rechtsvoor +
3. Luidspreker linksvoor +
4. Luidspreker links achter +
5. Rechter achterluidspreker -
6. Luidspreker rechtsvoor -
7. Luidspreker linksvoor -
8. Luidspreker links achter -

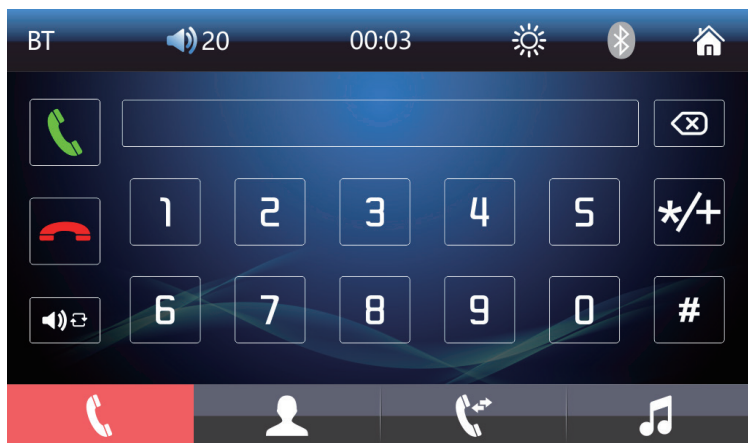
C - 10A zekering



Gebruiksaanwijzing

Achteruitrijcamera functie

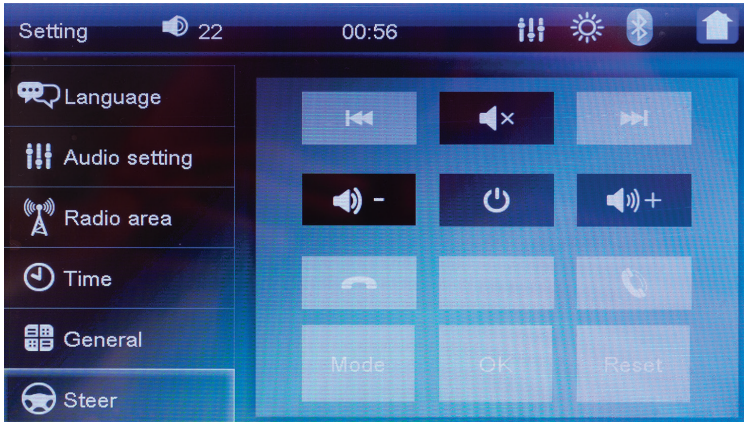
Als u een achteruitkijkcamera hebt aangesloten op de ingang op het achterpaneel van de speler, wordt automatisch het beeld weergegeven dat door de achteruitkijkcamera is gemaakt op het spelersscherm wanneer u de versnellingsbak in de achteruitstand zet.

Bluetooth-functie



1. Activeer de Bluetooth-functie op uw mobiele telefoon.
 2. Zoek naar Bluetooth-apparaten in de buurt.
 3. Selecteer uw "PNI-V6280"-speler in de lijst met gevonden Bluetooth-apparaten. Voeg het wachtwoord toe als daarom wordt gevraagd "0000".
- Wanneer u een oproep ontvangt, ongeacht de modus van de speler (FM-radio, AUX, enz.), schakelt deze automatisch over naar de interface voor het beantwoorden van de telefoon. Druk op  om een telefoongesprek te beantwoorden of druk op  een telefoongesprek weigeren of beantwoorden.

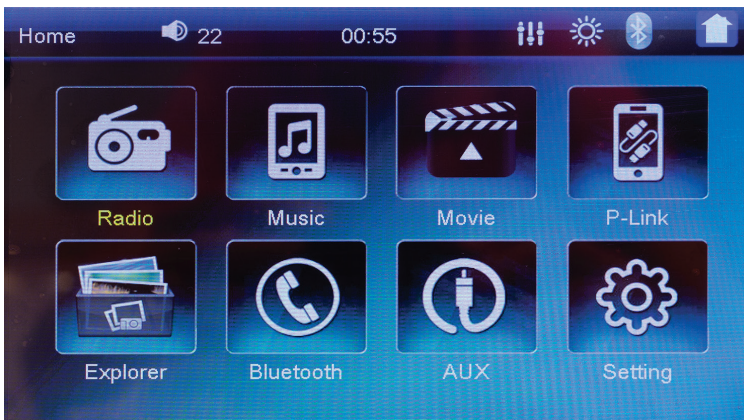
Leer stuurwielcommando's



Opmerking: optionele functie, alleen compatibel met bepaalde automodellen.

1. Nadat u de draden hebt aangesloten, opent u het spelermenu **Settings - Steer**
2. Druk op het scherm op de toets die u wilt leren.
3. Druk op dezelfde toets op het stuur.
4. Druk op Reset op het scherm om de sleutel opnieuw in te stellen en OK om te bevestigen.

Het menu



FM

Tik op het FM-pictogram om over te schakelen naar de FM-radiomodus.



In FM-radio-interface:

- Druk op de AS-toets om automatisch radiostations te scannen.
- Druk op de linker- of rechterpijl om de scanrichting te wijzigen.
- Scroll over het scherm op de frequentiebalk om de frequentie handmatig te selecteren.
- Tik in de onderste balk op de positie waar u de geselecteerde radiozender wilt opslaan. In totaal zijn er 3 groepen (FM1, FM2, FM3) met elk 6 standen.
- Druk op de PS-toets om kort tussen alle opgeslagen radiozenders te wisselen.
- Druk op de EQ-toets om de audiomodus te selecteren: CLASS, ROCK, POP, User.
- Druk op de Mono/ST-knop om stereo of mono audio in te stellen.

MUSIC

Tik op het MUSIC-pictogram om over te schakelen naar de muziekafspeelmodus vanaf de USB-flashdrive of microSD-kaart die in de speler is geplaatst.

Opmerking: als u geen USB-flashstation of een micro SD-kaart in de speler hebt geplaatst, wordt door op het MUSIC-pictogram op het scherm te drukken de foutmelding "nullDisk" weergegeven

MOVIE

Tik op het MOVIE-pictogram om over te schakelen naar de video-afspeelmodus vanaf de USB-stick of micro SD-kaart die in de speler is geplaatst.

Opmerkingen:

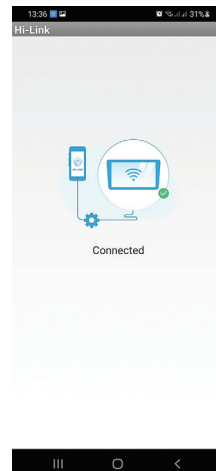
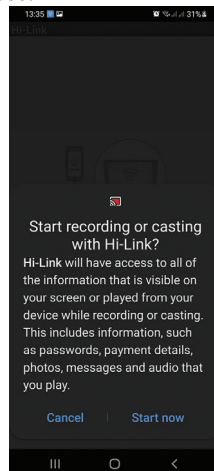
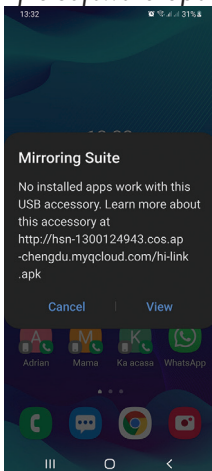
- *Als u geen USB-flashstation of een micro SD-kaart in de speler hebt geplaatst, wordt door op het MUSIC-pictogram op het scherm te drukken de foutmelding “nullDisk” weergegeven*
- *Als u aan het rijden bent, kunt u geen videobestanden afspelen. Stop het voertuig om ze te bekijken. Als u deze bescherming niet wilt, opent u het menu **Setting - General - Parking setting** En instellen **Off**.*

P-Link

Klik op het P-Link-pictogram om toegang te krijgen tot de Mirror Link-functie.

1. Verbind de speler en de telefoon met een USB-kabel.
2. Volg de aanwijzingen op de telefoon. U wordt doorgestuurd om de Hi-Link-toepassing op uw telefoon te installeren.
3. Koppel de telefoon los en sluit deze opnieuw aan op de speler met de kabel.
4. Tik op het P-Link-pictogram op het spelerscherf. Bevestig de koppeling op de telefoon. De telefooninterface wordt weergegeven op het spelerscherf. U kunt de telefoon rechtstreeks via het spelerscherf bedienen.

Opmerking: de Mirroring-functie werkt mogelijk niet met sommige telefoons vanwege talrijke software-updates.

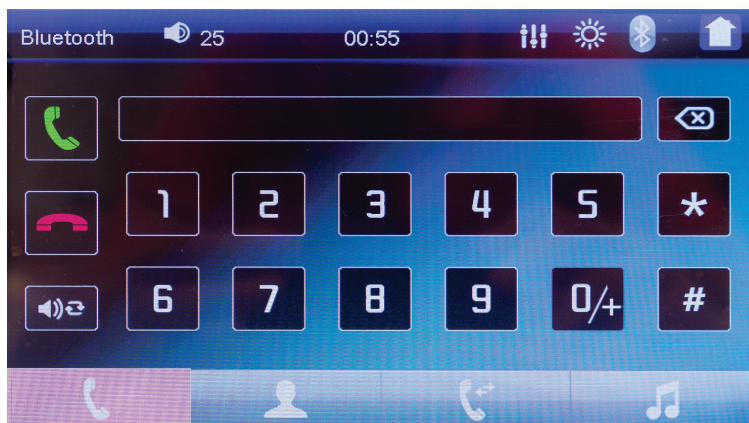


Explorer

Klik op het Explorer-pictogram om toegang te krijgen tot de lijst met bestanden die zijn opgeslagen op de USB-flashdrive of microSD-kaart die in de speler is geïnstalleerd.

Bluetooth

Druk op het Bluetooth-pictogram om toegang te krijgen tot de Bluetooth-interface waarmee u kunt bellen/gebeld kunt worden of audiobestanden kunt afspelen die op uw telefoon zijn opgeslagen.

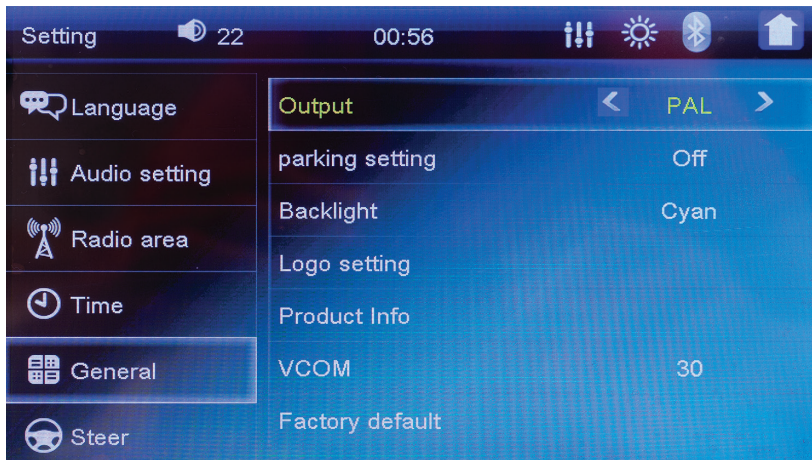


AUX

Tik op het AUX-pictogram om audiobestanden af te spelen die zijn opgeslagen op de mobiele telefoon die via de aux-kabel op de speler is aangesloten.

Setting

Tik op het pictogram Instellingen om toegang te krijgen tot het menu met aanvullende instellingen: taal, audio-instellingen, radiogebied, datum en tijd, algemene instellingen zoals achtergrondkleur van spelerknoppen, speler resetten, sturen, scherm en achtergrond.



Technische specificaties

Voedingsspanning:	12V
Maximaal audio-uitgangsvermogen	4 x 45W
FM-radiofrequentie:	87.5MHz ~ 108.0MHz
Aantal voorkeuzezenders	18 (FM1 x 6, FM2 x 6, FM3 x 6)
Scherm grootte	7 inch
Schermresolutie	800 x 480 px
Weergavetype:	TFT Touch Screen
Ondersteunde videoresolutie	max. 1080P
Ondersteunde videoformaten	RM/RMVB/DVD(VOB)/VCD(DAT)/MP1 /MP2/DIVX/XVID/MP4/H263/H264/ FLV/3GP/SWF/AVI/ASF/MJPEG etc
Ondersteunde audioformaten	MP3/WMA/WAV/MKV/FLAC/OGG/APE
Micro SD-kaartsleuf	maximaal 32GB (de micro SD-kaart is niet inbegrepen)
USB poort	Ja, 1 x USB 2.0
Bluetooth-functie	Ja, A2DP
Ingang achteruitrijcamera	Ja

Stuurbediening	Ja, voor bepaalde automodellen
Bedrijfstemperatuur:	-26° ~ +80°C
SNR	65dB
Frequentierespons	20Hz~20KHz
Impedantie luidspreker	4Ω~8Ω
FM-gevoeligheid	25dB
FM-selectiviteit	60dB
FM-scheiding	35dB

Vereenvoudigde EU-conformiteitsverklaring

SC ONLINESHOP SRL verklaart dat **Multimedia autospeler PNI V6280** in overeenstemming is met de EMC-richtlijn 2014/30/EU en de RED-richtlijn 2014/53/EU. De volledige tekst van de EU-conformiteitsverklaring is beschikbaar op het volgende internetadres:

<https://www.mypni.eu/products/8455/download/certifications>

Ostrzeżenia

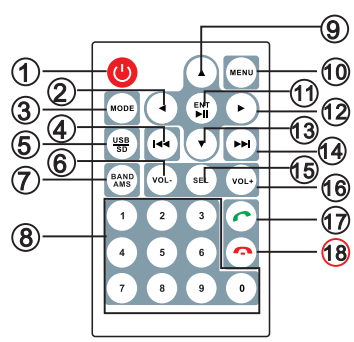
- Przed zakupem tego odtwarzacza, aby upewnić się, że produkt idealnie pasuje do Twojego samochodu, zalecamy dokładne zmierzenie miejsca na planszy, na którym zostanie zainstalowany odtwarzacz, w szczególności długość i wysokość.
- Nie używaj odtwarzacza podczas jazdy. Jeśli musisz to zrobić, zatrzymaj samochód w bezpiecznym miejscu.
- Zalecamy skontaktowanie się z technikiem w celu zainstalowania odtwarzacza. Jeśli nadal chcesz zainstalować go samodzielnie, uważnie postępuj zgodnie ze schematem połączeń w tej instrukcji.
- Gdy chcesz korzystać z odtwarzacza, upewnij się, że temperatura wewnątrz auta nie przekracza $+80^{\circ}\text{C}$.
- Nie używaj odtwarzacza w środowisku o silnym polu elektromagnetycznym.
- Nie używaj odtwarzacza w środowisku o nadmiernej wilgotności.
- Jeśli odtwarzacz nie wyświetla już obrazów lub nie ma dźwięku, rozlała się woda lub małe przedmioty dostały się do urządzenia, z urządzenia wydobywa się dym lub nieprzyjemny zapach, natychmiast wyłącz zasilanie odtwarzacza i zanieś go do sprzedawcy lub specjalistyczne centrum.
- Podczas jazdy dostosuj głośność odtwarzacza do wygodnego poziomu. Zbyt duży hałas może wpłynąć na zdolność kierowcy do bezpiecznej jazdy.
- Używaj odtwarzacza tylko w pojazdach, które oferują zasilanie 12V. Nie używaj urządzenia w pojazdach (ciężarówka, autobus) zasilanych napięciem 24V.
- Jeśli odtwarzacz nie wyświetla się prawidłowo, naciśnij przycisk Reset ostrym przedmiotem. Po zresetowaniu odtwarzacz powróci do ustawień fabrycznych.

Opis panelu przedniego



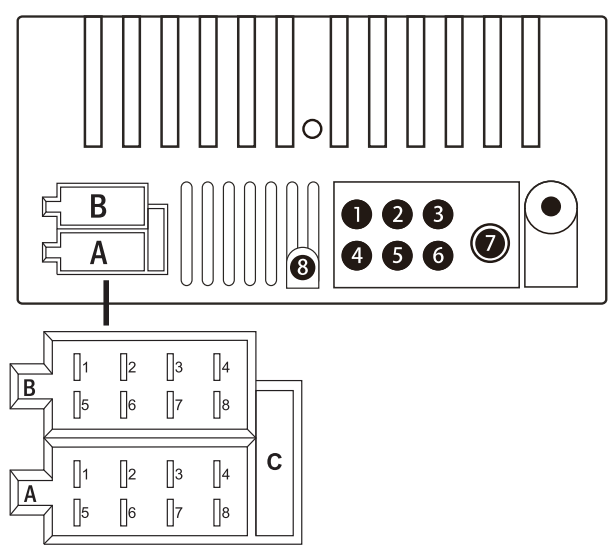
0. Długie naciśnięcie włącza/wyłącza odtwarzacz. Naciśnij krótko, aby zmienić źródło odtwarzania (radio FM, AUX, USB, SD). Obróć, aby dostosować głośność.
1. Poprzednia piosenka
2. Menu
3. Następna piosenka
4. Port USB
5. Gniazdo kart Micro SD
6. Gniazdo AUX 3,5 mm
7. Przycisk reset
8. Mikrofon
9. Odbiornik podczerwieni
10. Poziom głośności
11. Godzina i minuty
12. Wybór trybu podświetlenia ekranu (ściemniacz)
13. Naciśnij, aby uzyskać dostęp do interfejsu Bluetooth
14. W kierunku głównego interfejsu

Klawisze i funkcje pilota zdalnego sterowania



1. Włącz/wyłącz odtwarzacz
2. Lewy klawisz
3. Zmień tryb pracy
4. Poprzednia piosenka
5. Zmień źródło odtwarzania: USB/SD
6. Głośność +
7. Zmiana pasma/Automatyczne wyszukiwanie stacji radiowych
8. Klawisze numeryczne
9. Klawisz w górę
10. Menu
11. Potwierdź/Odtwórz/Wstrzymaj
12. Prawy klawisz
13. Klawisz w dół
14. Następna piosenka
15. Wybór
16. Tom -
17. Odbierz telefon
18. Zakończ rozmowę telefoniczną

Diagram połączeń



1. Lewe tylne wyjście audio
2. Wyjście wideo 1
3. Wejście wideo AUX CVBS
4. Prawe tylne wyjście audio
5. Wyjście wideo 2
6. Wejście kamery cofania
7. Antena radiowa
8. Wejście audio AUX lewe/prawe

Złącze ISO

A

1. Tylna kamera
2. Sterowanie na kierownicy
3. Antena samochodowa
4. AC + 12V
5. Hamulec ręczny
6. Bateria +
7. Oświetlenie
8. Minus (GND)

B

1. Prawy tylny głośnik +
2. Prawy przedni głośnik +
3. Lewy głośnik przedni +
4. Lewy tylny głośnik +
5. Prawy tylny głośnik -
6. Prawy przedni głośnik -
7. Lewy głośnik przedni -
8. Lewy tylny głośnik -

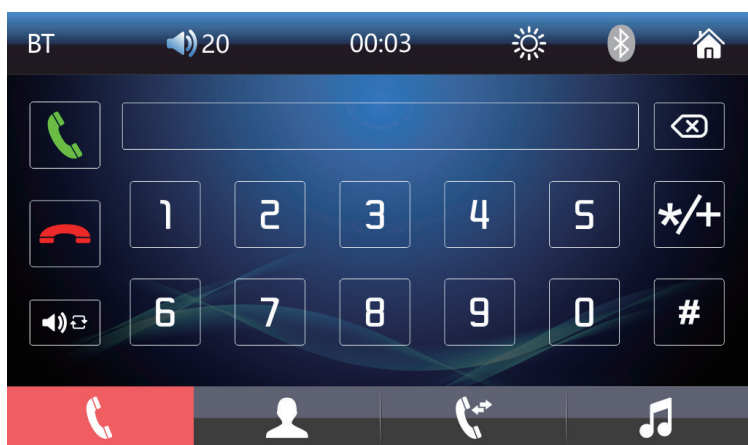
C - Bezpiecznik 10A



Instrukcja obsługi

Funkcja kamery cofania

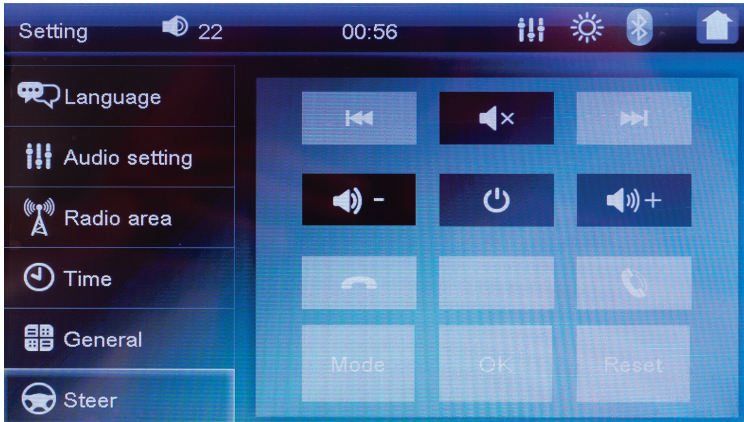
Jeśli podłączyłeś kamerę cofania do wejścia na tylnym panelu odtwarzacza, to po przesunięciu gearboxa do pozycji wstecznej, automatycznie na ekranie odtwarzacza zostanie wyświetlony obraz zrobiony przez kamerę cofania.

Funkcja Bluetooth



1. Włącz funkcję Bluetooth w swoim telefonie komórkowym.
 2. Wyszukaj urządzenia Bluetooth w pobliżu.
 3. Z listy znalezionych urządzeń Bluetooth wybierz swój odtwarzacz „PNI-V6280”. Jeśli pojawi się monit, dodaj hasło “0000”.
- Po odebraniu połączenia, niezależnie od trybu odtwarzacza (radio FM, AUX itp.), automatycznie przełączy się na interfejs odbierania telefonu. Włączyć  aby odebrać telefon lub naciśnij  odrzucić lub odebrać połączenie telefoniczne.

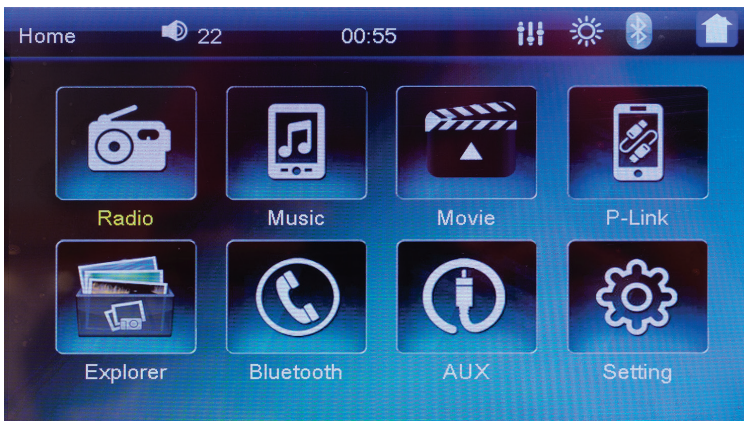
Naucz się poleceń kierownicy



Uwaga: funkcja opcjonalna, kompatybilna tylko z niektórymi modelami samochodów.

1. Po podłączeniu przewodów wejdź do menu odtwarzacza **Settings - Steer**
2. Naciśnij na ekranie klawisz, którego chcesz się nauczyć.
3. Naciśnij ten sam klawisz na kierownicy.
4. Naciśnij Reset na ekranie, aby ponownie ustawić klucz i OK, aby potwierdzić.

Menu



FM

Stuknij ikonę FM, aby przełączyć się w tryb radia FM.



W interfejsie radia FM:

- Naciśnij klawisz AS, aby automatycznie skanować stacje radiowe.
- Naciśnij strzałkę w lewo lub w prawo, aby zmienić kierunek skanowania.
- Przewiń ekran na pasku częstotliwości, aby ręcznie wybrać częstotliwość.
- Na dolnym pasku dotknij pozycji, w której chcesz zapisać wybraną stację radiową. W sumie istnieją 3 grupy (FM1, FM2, FM3) po 6 pozycji każda.
- Naciśnij klawisz PS, aby na krótko przełączać się między wszystkimi zapisanymi stacjami radiowymi.
- Naciśnij klawisz EQ, aby wybrać tryb audio: CLASS, ROCK, POP, Użytkownik.
- Naciśnij przycisk Mono/ST, aby ustawić dźwięk stereo lub mono.

MUSIC

Stuknij ikonę MUSIC, aby przejść do trybu odtwarzania muzyki z pamięci flash USB lub karty micro SD włożonej do odtwarzacza.

Uwaga: jeśli nie włożyłeś pamięci flash USB lub karty micro SD do odtwarzacza, naciśnięcie ikony MUZYKA na ekranie spowoduje wyświetlenie błędu „nullDisk”

MOVIE

Stuknij ikonę MOVIE, aby przejść do trybu odtwarzania wideo z pamięci flash USB lub karty micro SD włożonej do odtwarzacza.

Uwagi:

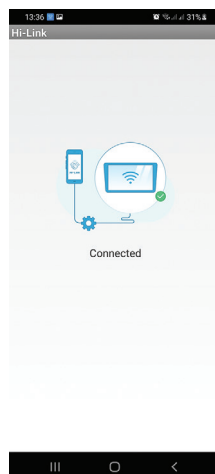
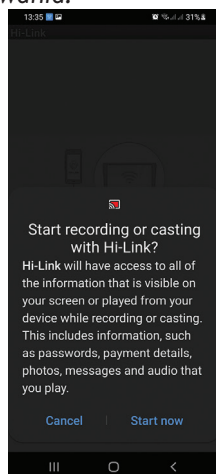
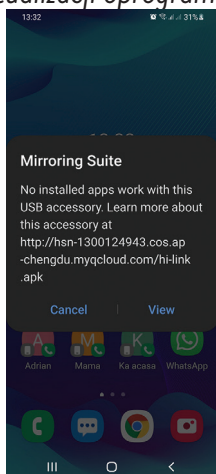
- Jeśli do odtwarzacza nie włożono pamięci flash USB lub karty micro SD, naciśnięcie ikony MUZYKA na ekranie spowoduje wyświetlenie błędu „nullDisk”
- Jeśli prowadzisz samochód, nie będziesz mógł odtwarzać plików wideo. Zatrzymaj pojazd, aby ich obserwować. Jeśli nie chcesz tej ochrony, wejdź do menu **Setting** - **General** - **Parking setting** i nastaw **Off**.

P-Link

Kliknij ikonę P-Link, aby uzyskać dostęp do funkcji Mirror Link.

1. Połącz odtwarzacz i telefon kablem USB.
2. Postępuj zgodnie ze wskazówkami w telefonie. Zostaniesz przekierowany do instalacji aplikacji Hi-Link na swoim telefonie.
3. Odłącz i ponownie podłącz telefon do odtwarzacza za pomocą kabla.
4. Stuknij ikonę P-Link na ekranie odtwarzacza. Potwierdź parowanie w telefonie. Interfejs telefonu zostanie wyświetlony na ekranie odtwarzacza. Możesz sterować telefonem bezpośrednio z ekranu odtwarzacza.

Uwaga: funkcja dublowania może nie działać w niektórych telefonach z powodu licznych aktualizacji oprogramowania.

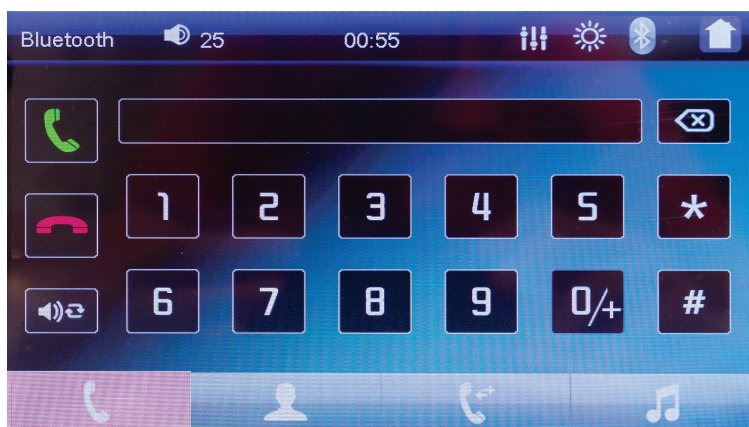


Explorer

Kliknij ikonę Explorer, aby uzyskać dostęp do listy plików zapisanych na dysku flash USB lub karcie micro SD zainstalowanej w odtwarzaczu.

Bluetooth

Naciśnij ikonę Bluetooth, aby uzyskać dostęp do interfejsu Bluetooth, który umożliwia wykonywanie/odbieranie połączeń lub odtwarzanie plików audio zapisanych w telefonie.

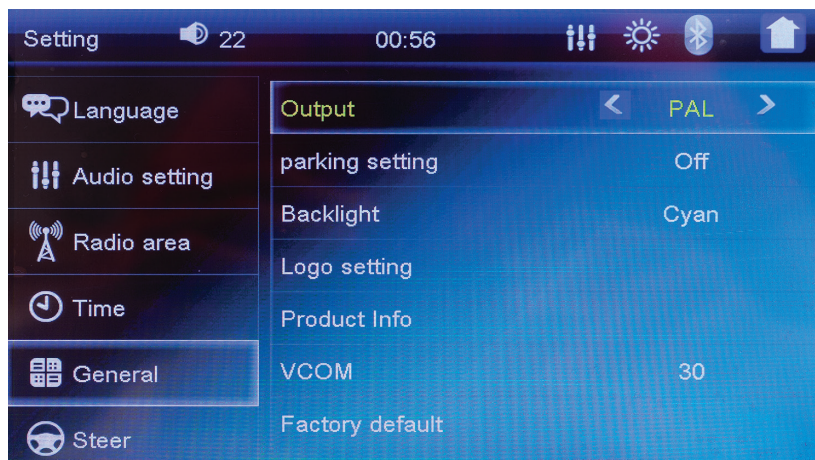


AUX

Stuknij ikonę AUX, aby odtwarzać pliki audio zapisane w telefonie komórkowym podłączonym do odtwarzacza za pomocą kabla pomocniczego.

Setting

Stuknij ikonę Ustawienia, aby uzyskać dostęp do menu z dodatkowymi ustawieniami: Język, Ustawienia audio, Obszar radia, Data i godzina, Ustawienia ogólne, takie jak kolor podświetlenia przycisków odtwarzacza, Resetowanie odtwarzacza, Sterowanie, Ekran i Tapeta.



Specyfikacja techniczna

Napięcie	12V
Maksymalna moc wyjściowa dźwięku	4 x 45W
Częstotliwość radiowa FM	87.5MHz ~ 108.0MHz
Liczba zaprogramowanych stacji radiowych	18 (FM1 x 6, FM2 x 6, FM3 x 6)
Rozmiar wyświetlacza	7 cal
Rozdzielczość wyświetlacza	800 x 480 px
Typ wyświetlacza	TFT Touch Screen
Obsługiwana rozdzielczość wideo	max. 1080P
Obsługiwane formaty wideo	RM/RMVB/DVD(VOB)/VCD(DAT)/MP1 /MP2/DIVX/XVID/MP4/H263/H264/ FLV/3GP/SWF/AVI/ASF/MJPEG etc
Obsługiwane formaty audio	MP3/WMA/WAV/MKV/FLAC/OGG/APE
Gniazdo kart Micro SD	max. 32 GB (karta micro SD nie jest dołączona)
Port USB	Tak, 1 x USB 2.0
Funkcja Bluetooth	Tak, A2DP

Wejście kamery cofania	Tak
Kontrola za pomocą kierownicy	Tak, w przypadku niektórych modeli samochodów
Temperatura robocza	-26° ~ +80°C
SNR	65dB
Pasma przenoszenia	20Hz~20KHz
Głośnik impedancyjny	4Ω~8Ω
Czułość FM	25dB
Selektywność FM	60dB
Separacja FM	35dB

Uproszczona deklaracja zgodności UE

SC ONLINESHOP SRL oświadcza, że **multimedialny odtwarzacz samochodowy PNI V6280** jest zgodny z Dyrektywą EMC 2014/30/UE oraz Dyrektywą RED 2014/53/UE. Pełny tekst deklaracji zgodności UE jest dostępny pod następującym adresem internetowym:

<https://www.mypni.eu/products/8455/download/certifications>

Atentionari

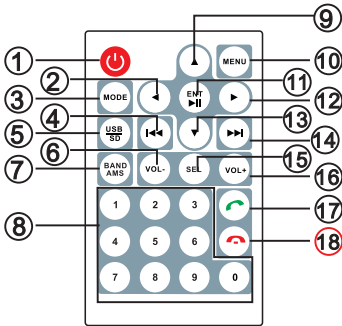
- Inainte de a achizitiona acest player, ca sa fiti sigur ca produsul se potriveste perfect masinii dvs., va recomandam sa masurati cu atentie spatiul din bord unde va fi instalat player-ul, mai ales lungimea si inaltimea.
- Nu faceti operatiuni asupra player-ului in timp ce conduceti. Daca trebuie sa faceti acest lucru, opriti masina intr-un loc sigur.
- Va recomandam sa apelati la un tehnician pentru instalarea player-ului. Daca totusi doriti sa-l instalati singur, urmati cu mare atentie diagrama de conexiuni din acest manual.
- Cand doriti sa folositi player-ul, asigurati-va ca temperatura din interiorul masinii nu depaseste +80°C.
- Nu folositi player-ul intr-un mediu cu un puternic camp electromagnetic.
- Nu folositi player-ul intr-un mediu cu umiditate excesiva.
- In cazul in care player-ul nu mai are imagine sau sunet, ati varsat apa sau obiecte mici au patruns in interiorul unitatii, iese fum sau un miros neplacut din unitate, opriti imediat alimentarea player-ului si duceti-l la un distribuitor sau la un centru specializat.
- In timp ce conduceti, reglati volumul player-ului la un nivel confortabil. Sunetul prea tare poate afecta capacitatea soferului de a conduce in siguranta.
- Folositi player-ul doar in autovehicule care ofera alimentare 12V. Nu folositi dispozitivul in vehicule (tir, autobuz) care ofera alimentare 24V.
- Daca player-ul se manifesta in mod necorespunzator, apasati butonul Reset cu ajutorul unui obiect ascutit. Prin resetare, player-ul se va intoarce la setarile din fabrica.

Descriere panou frontal



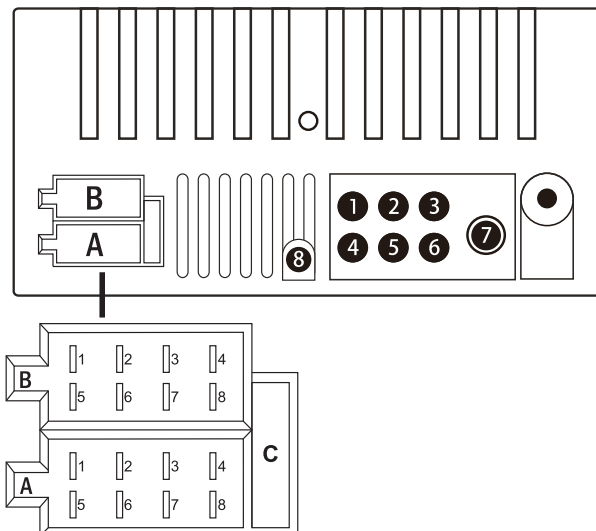
0. Apasati lung pentru a porni/opri player-ul. Apasati scurt pentru a schimba sursa de redare (radio FM, AUX, USB, SD). Rotiti pentru a regla volumul.
1. Melodia anterioara
2. Meniu
3. Melodia urmatoare
4. Port USB
5. Slot card micro SD
6. Jack AUX 3.5mm
7. Tasta Reset
8. Microfon
9. Receptor IR
10. Nivel volum
11. Ora
12. Selectie mod iluminare ecran (dimmer)
13. Apasati pentru a accesa interfata Bluetooth
14. Catre interfata principala

Taste si functii telecomanda



1. Pornire/Oprire player
2. Tasta Stanga
3. Schimbare mod de functionare
4. Melodia anterioara
5. Schimbare sursa de redare: USB/SD
6. Volum +
7. Schimbare banda/Cautare automata posturi radio
8. Taste numerice
9. Tasta Sus
10. Meniu
11. Confirmare/Redare/Pauza
12. Tasta Dreapta
13. Tasta Jos
14. Melodia urmatoare
15. Selectie
16. Volum -
17. Preluare apel telefonic
18. Terminare apel telefonic

Diagrama conexiuni



1. Iesire audio stanga spate
2. Iesire video 1
3. Intrare video AUX CVBS
4. Iesire audio dreapta spate
5. Iesire video 2
6. Intrare camera marsarier
7. Antena radio
8. Intrare audio stanga/dreapta AUX

Conector ISO

A

1. Camera marsarier
2. Comenzi volan
3. Antena auto
4. ACC +12V
5. Frana de mana
6. Baterie +
7. Iluminare
8. Minus (GND)

B

1. Difuzor spate dreapta +
2. Difuzor fata dreapta +
3. Difuzor fata stanga +
4. Difuzor spate stanga +
5. Difuzor spate dreapta -
6. Difuzor fata dreapta -
7. Difuzor fata stanga -
8. Difuzor spate stanga -

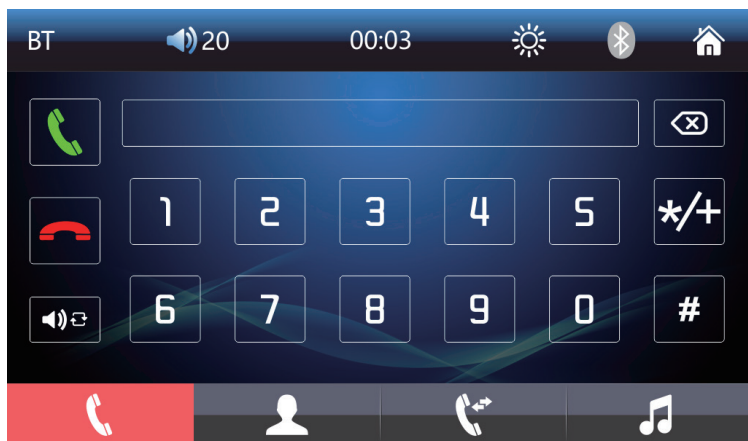
C - Siguranta 10A

Instructiuni de operare

Funcția camera marsarier



Daca ati conectat o camera de marsarier in intrarea de pe panoul posterior, cand veti muta schimbatorul de viteze pe pozitia de mers inapoi, in mod automat, pe ecranul player-ului, va fi afisata imaginea preluata de camera de marsarier.

Funcția Bluetooth

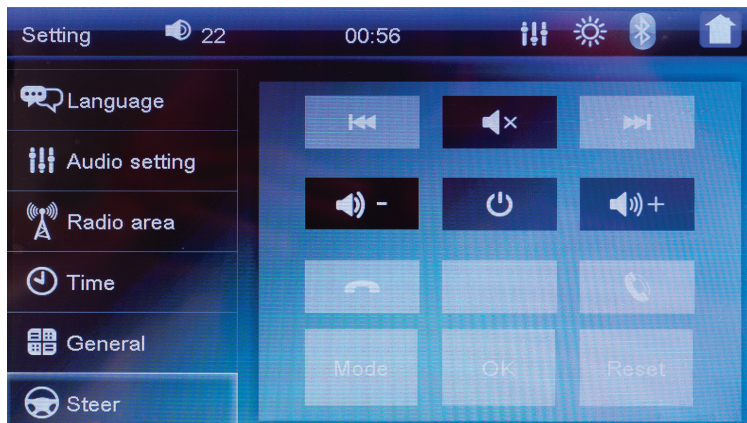


1. Activati functia Bluetooth pe telefonul dvs. mobil.
2. Cautati dispozitivele Bluetooth din apropiere.
3. Din lista de dispozitive Bluetooth gasite, selectati player-ului dvs. "PNI-V6280". Daca vi se cere, adaugati parola "0000".

Cand veti primi un apel, indiferent de modul pe care se afla player-ul (radio FM, AUX etc.), acesta va trece automat pe interfața de preluare apel telefonic.

Apasati  pentru a prelua apelul sau tasta  pentru a respinge sau inchide apelul.

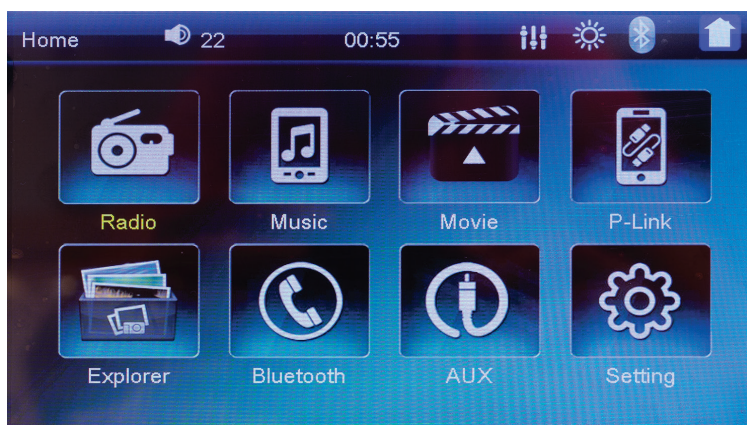
Invatare comenzi volan



Nota: Functie optionala compatibila doar cu anumite modele auto.

1. Dupa ce ati conectat firele, accesati meniul player-ului **Settings - Steer**
2. Apasati pe ecran tasta pe care doriti sa o invatati.
3. Apasati si pe volan aceeasi tasta.
4. Apasati **Reset** pe ecran pentru a reprograma si **OK** pentru a confirma.

Descriere meniu



FM

Apasati pictograma **FM** pentru a trece pe modul radio FM.



In interfata Radio FM:

- Apasati tasta **AS** pentru a scana automat posturile radio.
- Apasati sageata stanga sau dreapta pentru a schimba directia de scanare.
- Faceti scroll pe ecran pe bara de frecvente pentru a selecta manual frecventa.
- In bara de jos, apasati pozitia pe care doriti sa salvati postul radio selectat. In total sunt 3 grupuri (FM1, FM2, FM3) cu cate 6 pozitii.
- Apasati tasta **PS** pentru a trece scurt printre toate posturile radio salvate.
- Apasati tasta **EQ** pentru a selecta modul audio: CLASS, ROCK, POP, User.
- Apasati tasta **Mono/ST** pentru a seta audio stereo sau mono.

MUSIC

Apasati pictograma **MUSIC** pentru a trece pe modul redare muzica de pe stick-ul USB sau cardul micro SD introdus in player.

Nota: daca nu ati introdus un stick USB sau un card micro SD in player, apasand pictograma MUSIC pe ecran va fi afisata eroarea "nullDisk"

MOVIE

Apasati pictograma **MOVIE** pentru a trece pe modul redare fisiere video de pe stick-ul USB sau cardul micro SD introdus in player.

Note:

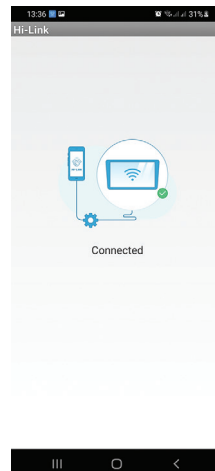
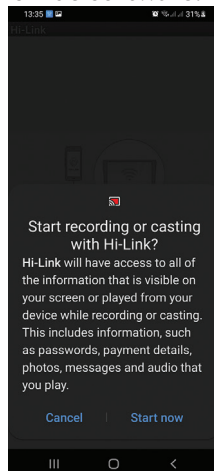
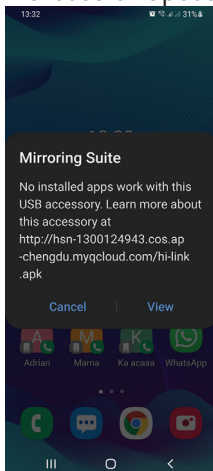
- *Daca nu ati introdus un stick USB sau un card micro SD in player, apasand pictograma MOVIE, va fi afisata eroare “nullDisk”*
- *Daca va aflati in mers cu masina, nu veti putea reda fisiere video. Opriti vehiculul pentru a vizualiza. Daca nu doriti aceasta protectie, accesati meniul **Setting - General - Parking setting** si setati **Off**.*

P-Link

Apasati pictograma **P-Link** pentru a accesa functia Mirror Link.

1. Conectati player-ul si telefonul printr-un cablu USB.
2. Urmati indicatiile de pe telefon. Vetii fi redirectionat pentru a instala in telefon aplicatia **Hi-Link**.
3. Deconectati si reconectati prin cablu telefonul la player.
4. Apasati pe ecranul player-ului pictograma **P-Link**. Confirmati pe telefon imperecherea. Pe ecranul player-ului va fi afisata interfata telefonului. Puteti controla telefonul direct prin ecranul player-ului.

Nota: Functia Mirroring ar putea sa nu functioneze cu anumite telefoane datorita numeroaselor update-uri de software.

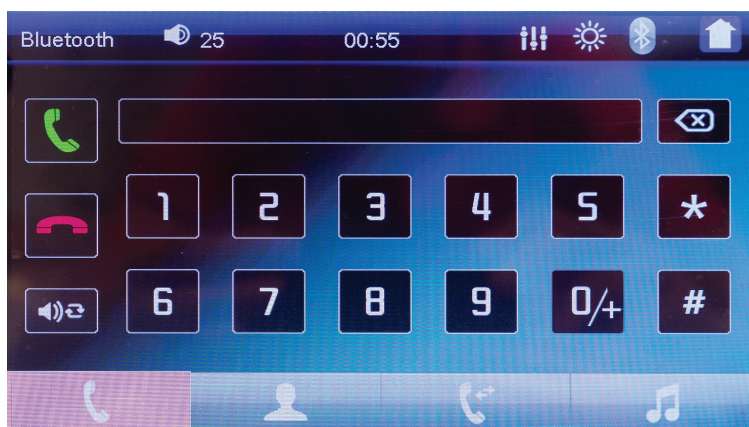


Explorer

Apasati pictograma **Explorer** pentru a accesa lista de fisiere salvate pe stick-ul USB sau cardul micro SD instalate in player.

Bluetooth

Apasati pictograma **Bluetooth** pentru a accesa interfața Bluetooth care va permite efectuarea/primirea de apeluri sau redarea fișierelor audio salvate in telefon.

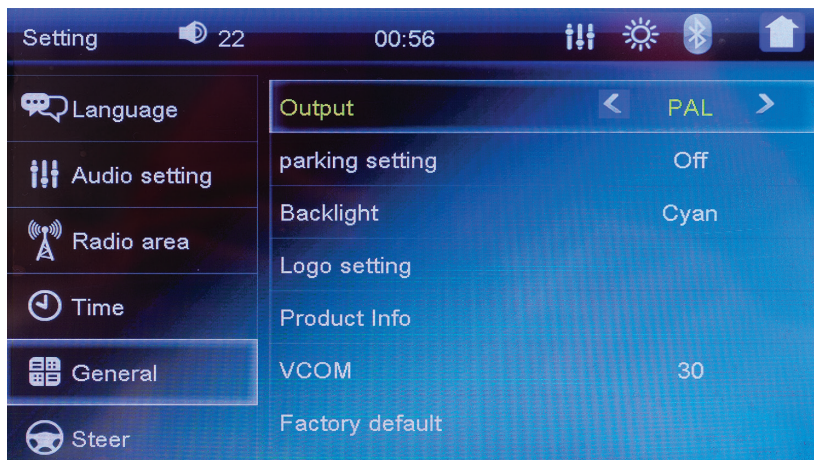


AUX

Apasati pictograma **AUX** pentru a reda fisierele audio salvate pe telefonul mobil conectat la player prin cablu auxiliar.

Setting

Apasati pictograma **Setting** pentru a accesa meniul cu setari suplimentare: **Limba** (Language), **Setari audio** (Audio setting), **Zona radio** (Radio are), **Data si ora** (Time), **Setari generale** (General) precum culoare lumina de fundal butoane player, resetare player, **Volan** (Steer), **Ecran** (Display) si **Imagine de fundal** (Wallpaper).



Specificatii tehnice

Alimentare	12V
Putere maxima iesire audio	4 x 45W
Frecventa radio FM	87.5MHz ~ 108.0MHz
Numar posturi radio salvate	18 (FM1 x 6, FM2 x 6, FM3 x 6)
Diagonala display	7 inch
Rezolutie display	800 x 480 px
Tip display	TFT Touch Screen
Rezolutie video suportata	max. 1080P
Formate video suportate	RM/RMVB/DVD(VOB)/VCD(DAT)/MP1 /MP2/DIVX/XVID/MP4/H263/H264/ FLV/3GP/SWF/AVI/ASF/MJPEG etc
Formate audio suportate	MP3/WMA/WAV/MKV/FLAC/OGG/APE
Slot card micro SD	max. 32GB (cardul nu este inclus)
Port USB	Da, 1 x USB 2.0
Functie Bluetooth	Da, A2DP
Intrare camera marsarier	Da
Control comenzi pe volan	Da, pentru anumite modele de autoturisme
Temperatura de operare	-26° ~ +80°C

SNR	65dB
Raspuns frecventa	20Hz~20KHz
Impedanta difuzor	4Ω~8Ω
Sensibilitate FM	25dB
Selectivitate FM	60dB
Separare FM	35dB

Declaratie UE de conformitate simplificata

SC ONLINESHOP SRL declara ca **Multimedia player auto PNI V6280** este in conformitate cu Directiva EMC 2014/30/EU si Directiva RED 2014/53/UE. Textul integral al declaratiei UE de conformitate este disponibil la urmatoarea adresa de internet:

<https://www.mypni.eu/products/8455/download/certifications>

