

Mașină de spălat rufe

MANUAL DE UTILIZARE

WSNDI-7141

WSNDI-8141

WSNDI-9141

WSNDI-10141

Avertisment: Înainte de a folosi acest produs, citiți cu atenție manualul de utilizare și păstrați-l la îndemână pentru a-l putea consulta la nevoie.

Designul și specificațiile pot suferi modificări fără o notificare prealabilă în acest sens cu scopul dezvoltării produsului.

Pentru detalii, consultați-vă cu furnizorul sau producătorul.

Imaginea de mai sus este pur orientativă. Luați drept standard produsul efectiv.

INSTRUCȚIUNI PRIVIND SIGURANȚA

Destinația produsului







Acest produs a fost conceput pentru uz casnic și pentru cantități rezonabile de articole textile care nu au interdicție de spălare. Este destinat doar folosirii la interior și nu poate fi incorporat în mobilier. Folosiți acest produs strict în conformitate cu instrucțiunile din manual. Produsul nu a fost conceput pentru uz comercial.

Orice altă utilizare va fi considerată utilizare necorespunzătoare. Producătorul nu răspunde pentru daunele sau prejudiciile ce pot rezulta dintr-o utilizare improprie.

Acest produs a fost conceput pentru a fi folosit în gospodării și alte locuri similare, ca de exemplu:

- bucătării destinate personalului din magazine, birouri și alte medii de lucru;
- ferme;
- clienții hotelurilor, motelurilor și altor medii de tip rezidențial;
- spații de cazare de tip demipensiune;
- spații de uz comun din blocurile de apartamente sau spălătorii.

Semnificația simbolurilor folosite

| | |
|---|--|
|  | PERICOL Acest simbol atrage atenția asupra prezenței unor gaze inflamabile care pun în pericol viața și sănătatea persoanelor. |
|  | AVERTISMENT DE TENSIUNE ELECTRICĂ Acest simbol indică faptul că voltajul existent pune în pericol viața și sănătatea persoanelor. |
|  | AVERTISMENT Acest simbol indică un pericol cu nivel mediu de risc care, dacă nu este evitat, se poate solda cu deces sau accidentare gravă. |
|  | ATENȚIE Acest simbol indică un pericol cu nivel redus de risc care, dacă nu este evitat, se poate solda cu accidentări minore sau moderate. |
|  | NOTĂ Acest simbol atrage atenție asupra unor informații importante (de ex. daune materiale), lipsite de pericolozitate. |
|  | RESPECTAȚI INSTRUCȚIUNILE Acest simbol indică obligativitatea ca doar un tehnician experimentat să acționeze sau să realizeze operațiunile de întreținere în conformitate cu instrucțiunile de folosire. |

Vă rugăm să citiți integral și cu atenție următoarele informații privind siguranța și să le respectați cu strictețe pentru a reduce la minim riscul de incendiu sau explozie și

de electrocutare și pentru a preveni daunele materiale, accidentările sau decesele. Nerespectarea acestor instrucțiuni duce la anularea oricărei garanții.

**AVERTISMENT: RISC DE ELECTROCUTARE!**

- Când cablul de alimentare este deteriorat, acesta trebuie înlocuit de producător, de agentul service al acestuia sau de alte persoane cu calificări similare pentru a evita orice pericol.
- În cazul unei defecțiuni, mașina de spălat nu trebuie pusă în funcțiune înainte de a fi reparată de producător, de agentul service al acestuia sau de alte persoane cu calificări similare. Risc de electrocutare!
- Acest produs poate fi folosit de copii cu vârsta de cel puțin 8 ani și de persoane cu capacități fizice, senzoriale sau mentale reduse sau fără experiență și discernământ doar sub supraveghere sau dacă au primit instrucțiuni privind utilizarea acestuia în condiții de siguranță și dacă înțeleg pericolele implicate. Nu permiteți copiilor să se joace la mașina de spălat. Operațiunile de curățare și întreținere realizabile de către utilizator nu vor fi executate de copii nesupravegheați!
- Supravegheați copiii pentru a nu le permite să se joace la mașina de spălat.
- Copiii de 3 ani și mai mici nu vor fi lăsați în preajma mașinii de spălat sau vor fi permanent supravegheați.
- Există riscul ca animalele și copiii să intre în mașina de spălat. Verificați cuva înainte de fiecare utilizare!
- Nu vă urcați și nu vă așezați pe mașină!

Locul și mediul de instalare

- Țineți toate substanțele folosite la spălat și alte asemenea într-un loc sigur, ferit de accesul copiilor.
- Nu așezați mașina de spălat pe mocheta. Obstrucționarea orificiilor mașinii din cauza mochetei poate deteriora mașina.
- Instalați mașina de spălat la distanță de sursele de căldură și de lumina directă a soarelui pentru a evita deteriorarea componentelor din plastic și cauciuc.
- Nu folosiți mașina de spălat în spații cu umiditate mare sau în încăperi cu emisii de gaze explozive sau caustice. În caz de scurgeri sau stropi de apă, lăsați mașina să se usuce la aer liber.
- Nu instalați mașina de spălat în spatele unei uși cu sistem de blocare, a unei uși glisante sau a unei uși cu o balama pe partea opusă celei a ușii mașinii.
- Nu folosiți mașina în încăperi cu temperaturi sub 5°C pentru a nu deteriora componentele sale. Dacă acest lucru este totuși de neevitat, aveți grijă să drenați complet apa din mașină după fiecare utilizare (citiți secțiunea „Întreținerea –

Curățarea filtrului pompei de evacuare”) pentru a evita eventualele daune cauzate de îngheț).

- Nu folosiți niciodată pulverizatoare sau substanțe inflamabile în imediata apropiere a mașinii.

Instalarea

- Înainte de utilizare, îndepărtați toate ambalajele și șuruburile de fixare folosite la transport. În caz contrar, mașina poate suferi daune severe.
- Această mașină este prevăzută cu o valvă de admisie simplă și se poate conecta doar la rețeaua de apă rece.
- Ștecherul mașinii trebuie să rămână accesibil după instalare.
- Înainte de prima spălare, realizați un ciclu complet de spălare în gol (fără rufe).
- Înainte de a folosi mașina de spălat, efectuați calibrările necesare.
- Nu puneți pe mașină obiecte excesiv de grele, ca de exemplu recipiente de apă sau dispozitive de încălzit.
- Folosiți seturile noi de furtunuri furnizate odată cu mașina. Nu reutilizați seturile vechi.
- Presiunea max. de admisie a apei este de 1 MPa. Presiunea min. de admisie a apei este de 0,05 MPa.

Conexiunea electrică

- Aveți grijă să nu prindeți cablul de alimentare sub mașină pentru a nu se deteriora.
- Conectați mașina la o priză cu siguranță și împământare, respectând valorile din tabelul de „Specificatii tehnice”. Instalația cu împământare trebuie realizată de un electrician calificat. Asigurați-vă că instalarea mașinii se face în conformitate cu reglementările locale.
- Conexiunile la apă și cele electrice trebuie realizate de un tehnician calificat, cu respectarea instrucțiunilor producătorului și a reglementărilor locale privind siguranța.

**AVERTISMENT**

- Nu folosiți ștechere multiple sau prelungitoare.
- Mașina nu trebuie să aibă un dispozitiv extern de comutare, ca de exemplu un cronometru, sau nu trebuie conectată la un circuit care este frecvent oprit și pornit.
- Nu trageți ștecherul din priză dacă sunt gaze inflamabile în jur.
- Nu scoateți niciodată ștecherul din priză cu mâinile ude.
- Apucați întotdeauna de ștecher, nu de cablu.
- Deconectați mașina de la curent ori de câte ori nu este folosită.

Racordarea la apă

- Verificați conexiunile conductelor de admisie a apei, robinetul de apă și furtunul de evacuare pentru a depista eventualele probleme cauzate de fluctuațiile de presiune a apei. Dacă aceste conexiuni sunt slăbite sau prezintă scurgeri, închideți robinetul de apă și reparați-l. Nu folosiți mașina înainte ca furtunurile și conductele să fie instalate de persoane calificate.
- Ușa mașinii de spălat se poate înfierbânta foarte tare în timpul funcționării. Nu lăsați copiii și animalele de companie în apropierea mașinii în timpul funcționării acesteia.
- Furtunurile de admisie și evacuare a apei trebuie instalate corect și păstrate intacte. În caz contrar, pot apărea scurgeri de apă.
- Nu scoateți filtrul pompei de evacuare cât timp în mașină este încă apă. În caz contrar, cantități mari de apă fierbinte se pot scurge în afară, cu risc de opărire.

Modul de funcționare și întreținerea

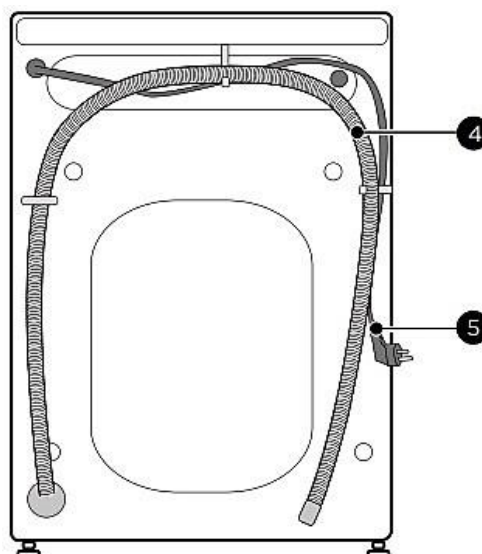
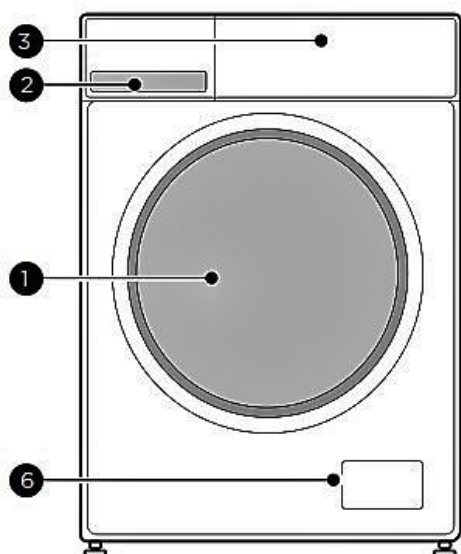
- Nu folosiți niciodată niciun fel de solvenți inflamabili, explozivi sau toxici. Nu folosiți gaz și alcool ca detergenți. Alegeți doar detergenți recomandați pentru spălare automată.
- Aveți grijă să goliți toate buzunarele. Articolele ascuțite și dure, ca de exemplu monedele, broșele, cuiele, șuruburile, pietrele etc., pot cauza daune severe mașinii.
- Înainte de punerea mașinii în funcțiune, scoateți din buzunare toate obiectele, de ex. brichetele și chibriturile. Clățiți bine articolele care au fost spălate manual.
- Articolele pătate cu substanțe precum: ulei de gătit, acetona, alcool, petrol, kerosen, soluții de scos pete, terebentină, ceară și soluții de îndepărtat ceara, trebuie spălate la temperatură ridicată cu o cantitate mai mare de detergent înainte de a fi uscate în mașină.

- Articolele care conțin cauciuc expandat (spumă de latex), căștile de duș, textilele impermeabile, articolele căptușite cu cauciuc și hainele sau pernele cu protecții din cauciuc expandat nu trebuie uscate în mașină.
- Balsamurile de rufe sau produsele similare trebuie folosite conform recomandărilor din instrucțiunile lor.
- Nu încercați niciodată să deschideți ușa mașinii cu forța. Ușa se va debloca automat la scurt timp după încheierea unui ciclu.
- Nu închideți ușa cu forță excesivă. Dacă ușa este greu de închis, verificați dacă ați introdus și distribuit corect rufele în cuvă.
- Deconectați întotdeauna mașina de la curent și închideți robinetul de apă înainte de a realiza operațiunile de curățare și întreținere și după fiecare folosire.
- Nu turnați niciodată apă peste mașină pentru a o curăța. Risc de electrocutare!
- Lucrările de reparații se vor efectua doar de producător, de agentul service al acestuia sau de persoane cu calificări similare pentru a evita orice pericol. Producătorul nu este responsabil pentru daunele survenite în urma intervenției unor persoane neautorizate.

Transportul

- Înainte de transport:
 - o persoană specializată va reinstala șuruburile de fixare a mașinii.
 - apa acumulată va fi drenată din mașină.
- Mașina de spălat este grea. Transportul acesteia se va face cu grijă. Nu apucați niciodată de piesele proeminente ale mașinii când o ridicați. Ușa mașinii nu poate fi folosită ca mâner.

PREZENTAREA PRODUSULUI



| | |
|---|------------------------|
| ① | Ușă |
| ② | Compartiment detergent |
| ③ | Panoul de comenzi |

| | |
|---|---------------------|
| ④ | Furtun de evacuare |
| ⑤ | Cablu de alimentare |
| ⑥ | Ușiță de serviciu |

● NOTĂ

Imaginea acestui produs este pur ilustrativă. Luați drept referință produsul real.

Accesorii

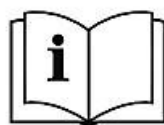
4 x capace de
protecție



1 x furtun de
alimentare apă
rece



1 x manual de
utilizare



Burete acustic
(opțional)



GHID RAPID DE PORNIRE



ATENȚIE

- Înainte de a spăla, asigurați-vă că mașina este corect instalată.
- Mașina dumneavoastră a fost supusă unui proces serios de testare înainte de a ieși din fabrică. Pentru a îndepărta eventualele resturi de apă și a neutraliza eventualele mirosuri, este indicat să curățați mașina înainte de prima utilizare. În acest sens, lansați programul Cotton (Bumbac) la 90°C, fără rufe și fără detergent.



Calibrare

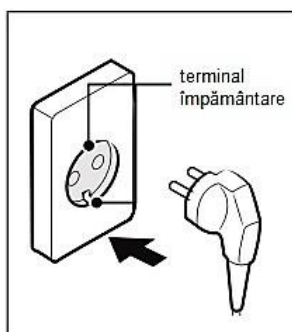
Este indicat să efectuați calibrările necesare astfel încât mașina să aibă randament maxim.

Mașina poate detecta cantitatea de rufe încărcată. Această funcție optimizează performanța produsului, reducând consumul de energie și apă; astfel, economisiți bani și timp. De aceea, este recomandat să efectuați calibrările necesare pentru o utilizare optimă a mașinii.

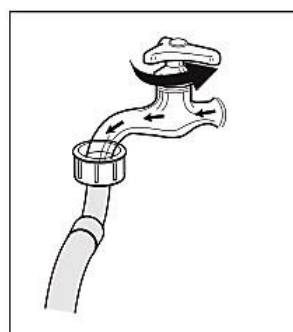
1. Scoateți toate accesoriile din cuvă și închideți ușa;
2. Introduceți ștecherul în priză;
3. Porniți mașina de spălat și apăsați „Temp.” și „Delay” simultan timp de 10 secunde până când se afișează „t19”;
4. Apăsați [▷||] pentru a pune mașina în funcțiune și așteptați până când se afișează „****”, apoi „****” (ca de ex. „126”) se afișează pentru a indica viteza tamburului în timp real. Când numărul ajunge la o anumită valoare (nu se mai schimbă), înseamnă că mașina a fost calibrată cu succes.

1. Înainte de spălare

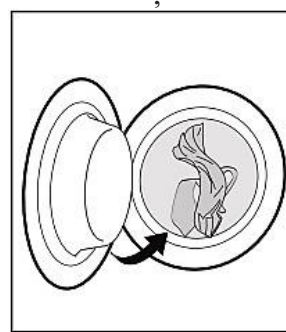
1. Puneți ștecherul în priză.



2. Deschideți robinetul.



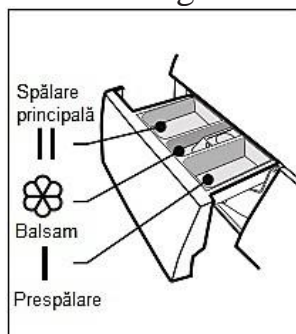
3. Puneți rufele de spălat în mașină.



4. Închideți ușa.



5. Puneți detergent.

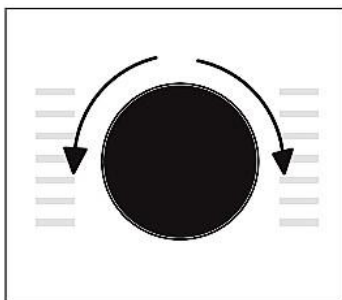


NOTĂ

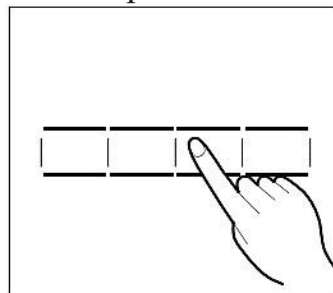
Dacă ați selectat funcția de prespălare, adăugați detergent în compartimentul I.

2. Spălarea

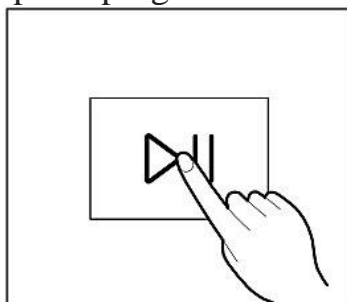
1. Selectați programul.



2. Selectați funcția sau păstrați setările prestabilite.



3. Apăsați Start/Pause pentru a porni programul.



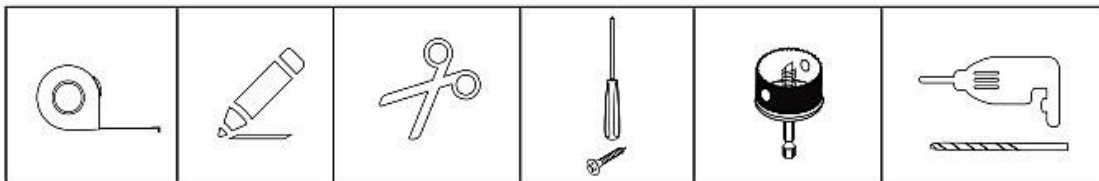
3. După spălare

Se va auzi un semnal sonor, iar pe display va apărea mesajul „End”.

INSTALAREA MAȘINII



Instrumente de care aveți nevoie dacă vă instalați singur mașina de spălat.

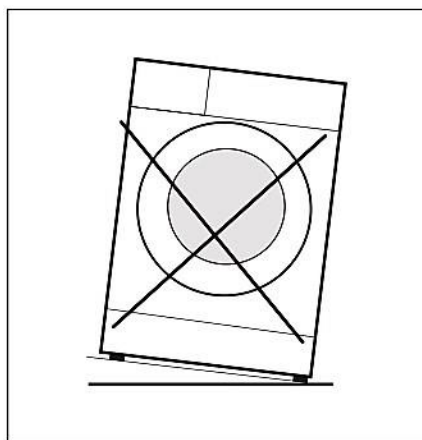
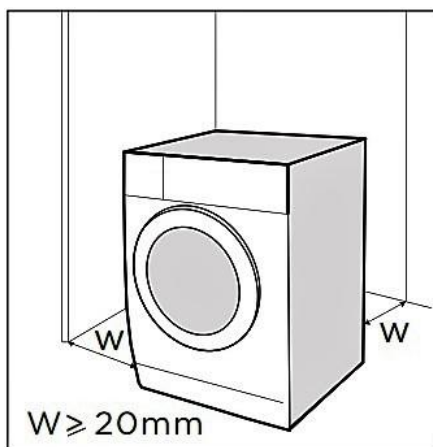


Zona de instalare



AVERTISMENT

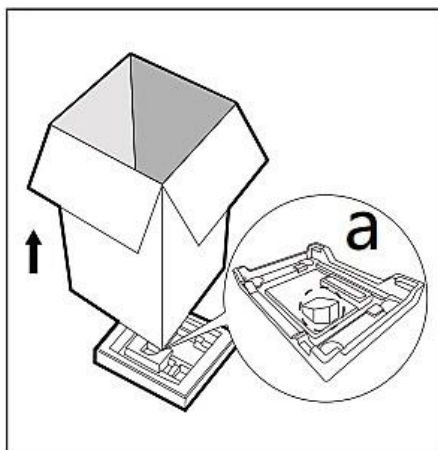
- Stabilitatea este importantă pentru a preveni deplasarea mașinii!
- Asigurați-vă că mașina este echilibrată și stabilă.
- Asigurați-vă că nu ați așezat mașina pe cablul de alimentare.
- Asigurați-vă că ați păstrat distanțele minime necesare față de pereți, așa cum se arată în imagine.



Înainte de a instala mașina, alegeți un loc care să prezinte următoarele particularități:

1. Suprafață tare, dreaptă și uscată.
2. Ferit de lumina directă a soarelui.
3. Aerisire suficientă.
4. Temperatura din încăpere peste 5°C.
5. Departe de surse de căldură, ca de ex. dispozitive care funcționează pe bază de cărbune sau gaz.

Dezambalarea mașinii



! AVERTISMENT

- Ambalajele (de ex. foliile, polistirenul) pot fi periculoase pentru copii.
- Risc de sufocare! Țineți toate ambalajele departe de copii.

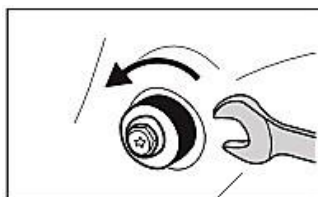
1. Scoateți cutia de carton și ambalajul din polistiren.
2. Ridicați mașina și scoateți ambalajul de la bază. Asigurați-vă că triunghiul mic din polistiren (a) este scos și el odată cu ambalajul de la bază. În caz contrar, așezați mașina jos pe o parte și scoateți-l manual.
3. Îndepărtați banda care fixează cablul de alimentare și furtunul de evacuare.
4. Scoateți furtunul de admisie din cuvă.

Scoaterea șuruburilor folosite pentru transport

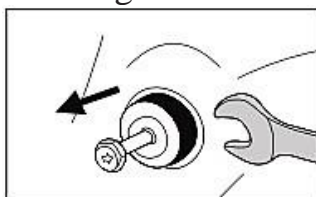
! AVERTISMENT

Înainte de a folosi mașina, scoateți din spatele acesteia șuruburile folosite pentru asigurarea transportului.

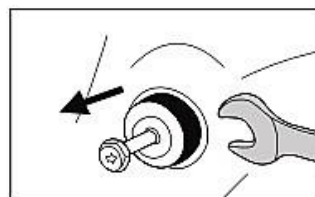
1. Deșurubați cele 4 șuruburi cu o cheie.



2. Scoateți șuruburile și garniturile de cauciuc ale acestora și păstrați-le la loc sigur.



3. Astupați orificiile cu căpăcelele de protecție.

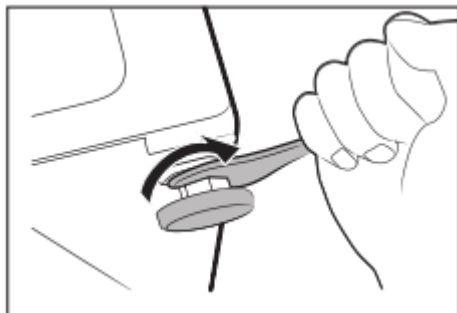


Echilibrarea mașinii



AVERTISMENT

Piulițele de fixare de pe cele patru picioare trebuie bine înfiletate pe carcasa mașinii.



1. Slăbiți piulița de fixare.
2. Deșurubați piciorul până ajunge la nivelul solului.
3. Reglați înălțimea picioarelor și strângeți piulițele cu ajutorul unei chei.

Asigurați-vă că mașina este dreaptă folosind în acest sens o nivelă cu bulă.

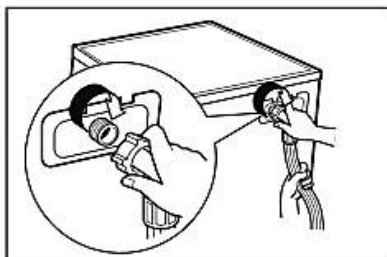
Racordarea furtunului de apă



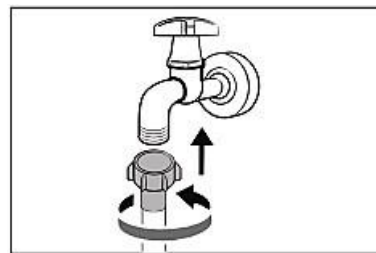
AVERTISMENT

Pentru a preveni scurgerile sau daunele provocate de apă, urmați instrucțiunile din acest capitol.

- Nu îndoiiți, striviți sau modificați furtunul de admisie a apei.



Conectați furtunul de alimentare cu apă la valva de admisie și un robinet de apă rece conform indicațiilor din imagine.



NOTĂ

- Conectați manual, fără a folosi instrumente. Verificați ca toate conexiunile să fie bine strânse.

Furtunul de evacuare

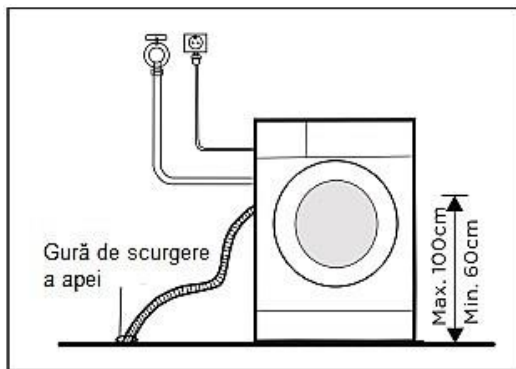


AVERTISMENT

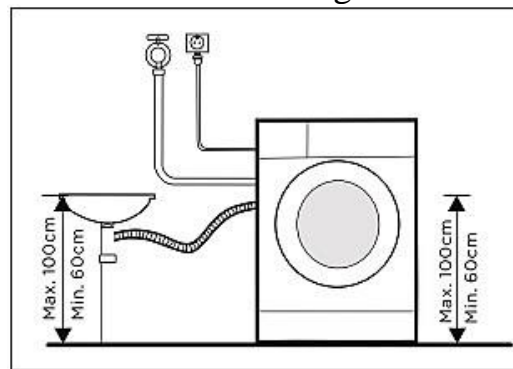
- Nu îndoiți și nici nu prelungiți furtunul de evacuare.
- Poziționați furtunul de evacuare corect, în caz contrar putând apărea scurgeri de apă.
- Nu este permisă scoaterea sistemului de prindere a furtunului de evacuare.

Furtunul de evacuare se poate așeza în două moduri:

1. Așezați-l în gura de scurgere.



2. Conectați-l la derivația conductei de evacuare a scurgerii

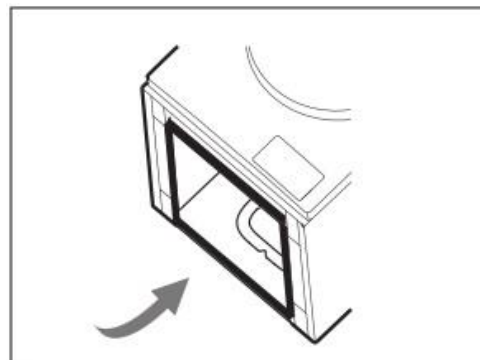
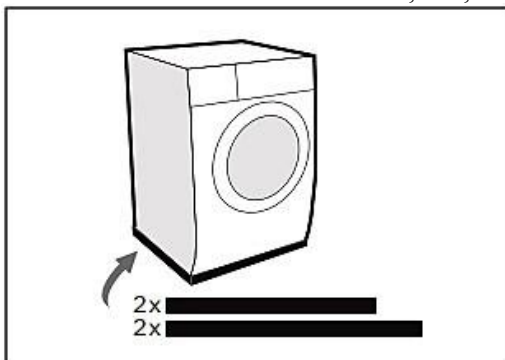


AVERTISMENT



NOTĂ

- Nu uitați să asamblați bureții acustici care pot fi foarte eficienți în atenuarea zgomotului cauzat de mașină în timpul funcționării, asigurându-vă astfel un mediu de trai mai liniștit și tihnit.



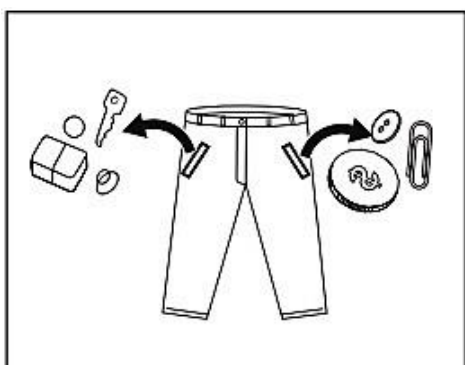
1. Culcați mașina pe jos, așezând în prealabil dedesubtul acesteia un material textil sau din spumă pentru protecție.
2. Lipiți cei 2 bureți mai lungi pe muchiile inferioare mai lungi ale mașinii, iar cei 2 bureți mai scurți, pe muchiile inferioare mai scurte.

INSTRUCȚIUNI DE OPERARE

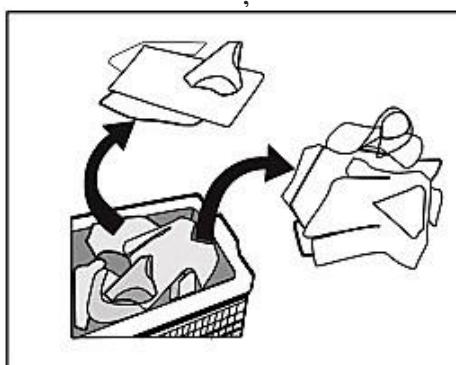
Înainte de fiecare spălare

- Temperatura încăperii unde este instalată mașina trebuie să fie cuprinsă între 5°C - 40°C. Dacă mașina este folosită în medii cu temperatura sub 0°C, valva de admisie și sistemul de evacuare se pot avaria. Dacă mașina este instalată în condiții de îngheț, va trebui mutată într-un mediu cu temperatura normală pentru ca furtunul de alimentare cu apă și furtunul de evacuare să se dezghețe înainte de utilizare.
- Verificați etichetele de întreținere ale articolelor de îmbrăcăminte și instrucțiunile de utilizare ale detergenților înainte de spălare. Folosiți detergenți nespumați sau ușor spumați recomandați pentru spălare automată.

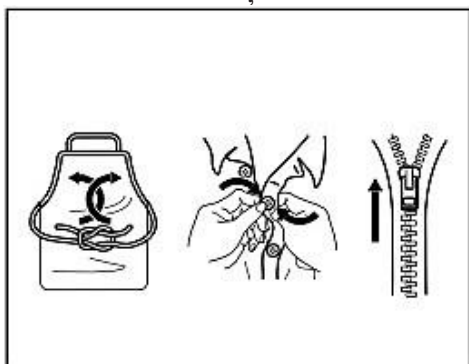
1. Scoateți toate obiectele din buzunare.



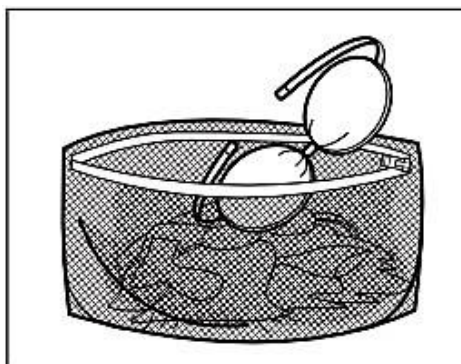
2. Sortați rufele după culori și tipul de material din care sunt confecționate.



3. Legați la un loc benzile textile și centurile, închideți fermoarele și nasturii.



4. Puneți obiectele mici într-un săculeț.

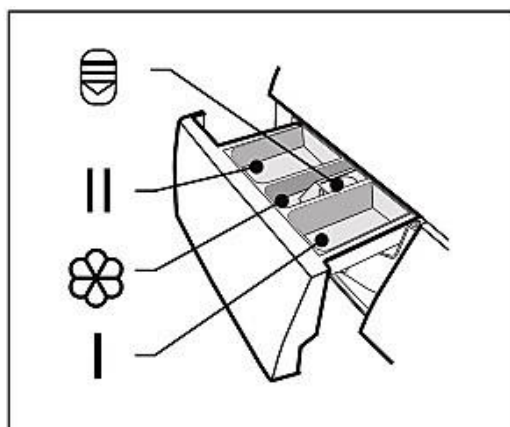


⚠ AVERTISMENT

- Nu spălați sau uscați articole care au fost curățate, spălate, înmuiate sau tamponate cu substanțe combustibile sau explozibile, ca de ex. ceară, ulei, vopsea, benzină, alcool, kerosen și alte materiale inflamabile.
- Spălarea unui singur articol vestimentar poate crea foarte ușor excentricitate mare. De aceea, este recomandat să mai adăugați unul sau mai multe articole vestimentare la spălat pentru ca centrifugarea să se realizeze lin.
- Nu spălați sau centrifugați perne, covorașe sau haine impermeabile.

Compartimentul de detergent

- I Prespălare
- II Spălare principală
- ☼ Balsam
- ☼ Buton pentru scoaterea sertarului dozator



⚠ AVERTISMENT

- În compartimentul I se va adăuga detergent doar la selectarea funcției de prespălare.

| Program | I | II / △ | ☼ | Program | I | II / △ | ☼ |
|---------------------|-----------------------|----------------------------------|-----------------------|------------------|-----------------------|----------------------------------|-----------------------|
| Bumbac | <input type="radio"/> | <input checked="" type="radio"/> | <input type="radio"/> | Tesaturi XXL | <input type="radio"/> | <input checked="" type="radio"/> | <input type="radio"/> |
| Sintetice | <input type="radio"/> | <input checked="" type="radio"/> | <input type="radio"/> | Haine copii | <input type="radio"/> | <input checked="" type="radio"/> | <input type="radio"/> |
| Mix | <input type="radio"/> | <input checked="" type="radio"/> | <input type="radio"/> | Lana | | <input checked="" type="radio"/> | <input type="radio"/> |
| Blugi | <input type="radio"/> | <input checked="" type="radio"/> | <input type="radio"/> | Sport | <input type="radio"/> | <input checked="" type="radio"/> | <input type="radio"/> |
| Stoarcere | | | | Rapid 45' | | <input checked="" type="radio"/> | <input type="radio"/> |
| Clătire & Stoarcere | | | <input type="radio"/> | Rapid 15' | | <input checked="" type="radio"/> | <input type="radio"/> |
| ECO 40 - 60 | | <input checked="" type="radio"/> | <input type="radio"/> | Spalare cu aburi | <input type="radio"/> | <input checked="" type="radio"/> | <input type="radio"/> |
| 20°C | | <input checked="" type="radio"/> | <input type="radio"/> | Curatare tambur | | | |

● Setare obligatorie ○ Setare opțională

Recomandări privind detergentul

| Detergent recomandat | Tip de articole și textile | Cicluri de spălare | Temp. de spălare |
|---|--|----------------------|------------------|
| Detergent cu putere mare de curățare, cu agenți de înălbire și înălbitori optici. | Articole albe din bumbac și olandă, cu rezistență la fierbere. | Bumbac, ECO 40-60 | 40/60 |
| Detergent pentru rufe colorate, fără agenți de înălbire și înălbitori optici. | Articole colorate din bumbac și olandă. | Bumbac | 20/40 |
| Detergent suav pentru rufe colorate, fără înălbitori optici. | Articole colorate din fibre ușor de întreținut și materiale sintetice. | Bumbac, Sintetice | 20/40 |
| Detergent suav de spălat. | Textile delicate, mătase, viscoză. | Sintetice | 20 |
| Detergent special pentru articole din lână. | Lână | Lână | 20/40 |

● NOTĂ

- Detergenții sau aditivii impermeabilizanți sau vâscoși se pot dilua în puțină apă înainte de a fi puși în compartimentul de detergent pentru a evita blocarea admisiei și revărsarea apei.
- Alegeți tipul adecvat de detergent pentru a obține randamentul maxim de spălare și un consum minim de apă și energie.
- Pentru o curățare optimă, este important ca detergentul să fie corect dozat.
- Folosiți o cantitate redusă de detergent dacă nu ați încărcat complet cuva.
- Reglați întotdeauna cantitatea de detergent în funcție de duritatea apei; dacă apa de la robinet are o duritate mică, folosiți mai puțin detergent.
- Dozați în funcție de gradul de murdărie al articolelor de spălat; hainele mai puțin murdare necesită mai puțin detergent.
- Detergenții foarte concentrați (compacti) necesită o dozare extrem de precisă.

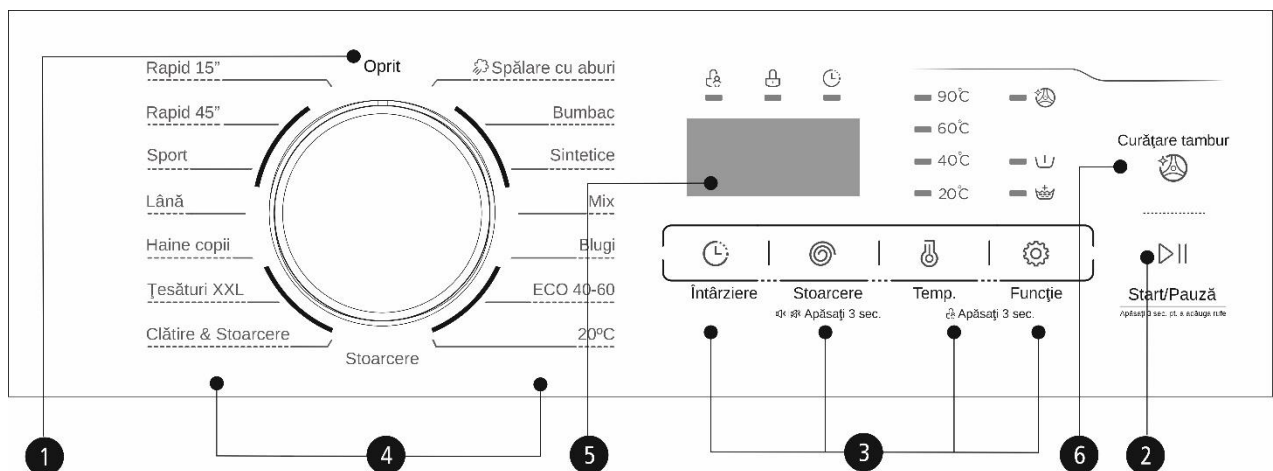
Următoarele simptome indică folosirea unei cantități prea mari de detergent:

- spumare densă;
- spălare și clătire nereușite;

Următoarele simptome indică folosirea unei cantități prea mici de detergent:

- articolele spălate devin gri;
- apar depuneri de calcar pe tambur, elementul de încălzire și/sau articolele de spălat.

Panoul de comenzi



1 Oprit

În această poziție puteți opri manual mașina de spălat. Pentru a o reporni puteți răsuci butonul rotativ în dreptul programului dorit a se efectua.

2 Start/Pauză

Porniți sau întrerupeți un program.

3 Funcție

Puteți selecta funcții adiționale; la selectare, funcția respectivă se va aprinde.

4 Programe

Se selectează în funcție de tipul de haine care urmează a fi spălate.

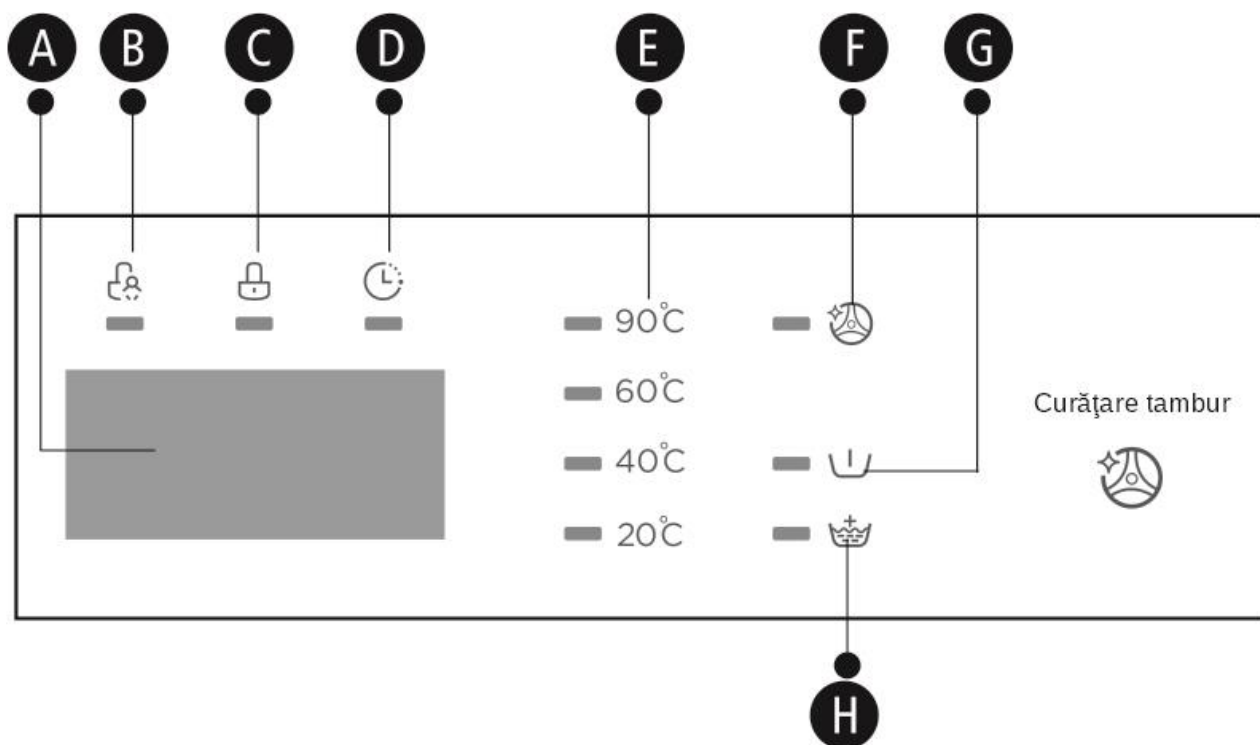
5 Afișaj

Pe ecran se vor afișa setările, durata estimată, opțiunile și mesajele de stare.

6 Curățare tambur

Program special prevăzut la această mașină pentru a curăța cuva și tamburul.

Panoul de afișaj



- | | |
|---|--|
| A Afișaj Timp spălare 1:25 Turație stoarcere 400 Sfârșit program END | Timp întârziere pornire 2H Eroare E30 |
| B Blocare acces copii | C Blocare ușă |
| D Programare | E Temp. |
| F Curățare tambur | G Prespălare |
| H Extra clătire | |

Programe

| Program | Sarcină (kg) | | | | Timp prestabilit (h:min) |
|---------------------------|--------------|------------|------------|-------------|--|
| | WSNDI-7141 | WSNDI-8141 | WSNDI-9141 | WSNDI-10141 | |
| Spălare cu aburi | 3.5 | 4.0 | 4.5 | 5.0 | 1:48 |
| Bumbac | 7.0 | 8.0 | 9.0 | 10.0 | 1:28 |
| Sintetice | 3.5 | 4.0 | 4.5 | 5.0 | 1:25 |
| Mix | 7.0 | 8.0 | 9.0 | 10.0 | 1:20 |
| Blugi | 7.0 | 8.0 | 9.0 | 10.0 | 1:40 |
| ECO 40 – 60 | 7.0 | 8.0 | 9.0 | 10.0 | 3:28/3:38/3:48/3:59 (7.0/8.0/9.0/10.0 kg) |
| 20°C | 3.5 | 4.0 | 4.5 | 5.0 | 1:01 |
| Stoarcere | 7.0 | 8.0 | 9.0 | 10.0 | 0:12 |
| Clătire & Stoarcere | 7.0 | 8.0 | 9.0 | 10.0 | 0:20 |
| Țesături XXL | 7.0 | 8.0 | 9.0 | 10.0 | 1:48 |
| Haine copii | 7.0 | 8.0 | 9.0 | 10.0 | 2:01 |
| Lână | 2.0 | 2.0 | 2.0 | 2.0 | 1:07 |
| Sport (articole de sport) | 3.5 | 4.0 | 4.5 | 5.0 | 0:47 |
| Rapid 45' | 2.0 | 2.0 | 2.0 | 2.0 | 0:45 |
| Rapid 15' | 2.0 | 2.0 | 2.0 | 2.0 | 0:15 |
| Curățare tambur | 0 | 0 | 0 | 0 | 1:18 |

 **NOTĂ**

- Parametrii din tabelul de mai sus sunt doar de referință. Parametrii reali pot fi diferiți de cei din tabelul de mai sus.

| WSNDI-7141 | | | | | | | |
|-------------------------|-----------------------------------|------------------------------|---|--|--|---|--|
| Ciclu | Capacitate nominală în Kg. | Temperatura maximă °C | Durata ciclului în ore și minute | Consum electric în KWh/ciclu de operare | Consum de apă în litri/ciclu de operare | Temperatura maximă °C¹⁾ | Umiditate reziduală în %/ viteză de centrifugare²⁾ |
| Bumbac (60°C) | 7,0 | 60 | 1:43 | 1.181 | 65 | 60 | 65%/1000 |
| Bumbac (20°C) | 7,0 | 20 | 1:27 | 0.267 | 65 | 20 | 65%/1000 |
| Mix | 7,0 | 40 | 1:20 | 0.696 | 65 | 40 | 65%/1000 |
| Sintetice | 3,5 | 40 | 1:25 | 0.500 | 41 | 40 | 65%/1000 |
| Rapid 15' | 2,0 | Rece | 0:15 | 0.030 | 31 | Rece | 70%/800 |
| ECO 40-60 ³⁾ | 7,0 | -- | 3:28 | 0.657 | 57 | 37 | 53.9%/1350 |
| | 3,5 | -- | 2:42 | 0.389 | 41 | 33 | 53.9%/1350 |
| | 2,0 | -- | 2:42 | 0.200 | 32 | 23 | 53.9%/1350 |

- Datele de mai sus sunt doar de referință și pot suferi modificări în funcție de condițiile efective de lucru.
- Valorile prezentate pentru alte programe decât ECO 40-60 au caracter pur orientativ.
- În conformitate cu EN 60456:2016/prA2019, (EU)2019/2014, (EU)2019/2023, Clasa de eficiență energetică UE este: A;
Program de testare energetică: ECO 40-60. Alte valori implicite
Semi-sarcină pentru o mașină cu capacitatea de încărcare de 7,0 kg: 3,5 kg.
Încărcătură pe sfert pentru o mașină cu capacitatea de încărcare de 7,0 kg: 2,0 kg.

| WSNDI-8141 | | | | | | | |
|-------------------------|-----------------------------------|------------------------------|---|--|--|---|--|
| Ciclu | Capacitate nominală în Kg. | Temperatura maximă °C | Durata ciclului în ore și minute | Consum electric în KWh/ciclu de operare | Consum de apă în litri/ciclu de operare | Temperatura maximă °C¹⁾ | Umiditate reziduală în %/ viteză de centrifugare²⁾ |
| Bumbac (60°C) | 8,0 | 60 | 1:43 | 1.286 | 71 | 60 | 65%/1000 |
| Bumbac (20°C) | 8,0 | 20 | 1:27 | 0.279 | 71 | 20 | 65%/1000 |
| Mix | 8,0 | 40 | 1:20 | 0.754 | 71 | 40 | 65%/1000 |
| Sintetice | 4,0 | 40 | 1:25 | 0.529 | 44 | 40 | 65%/1000 |
| Rapid 15' | 2,0 | Rece | 0:15 | 0.030 | 31 | Rece | 70%/800 |
| ECO 40-60 ³⁾ | 8,0 | -- | 3:38 | 0.752 | 61 | 38 | 53.9%/1350 |
| | 4,0 | -- | 2:48 | 0.412 | 45 | 29 | 53.9%/1350 |
| | 2,0 | -- | 2:48 | 0.216 | 35 | 24 | 53.9%/1350 |

- Datele de mai sus sunt doar de referință și pot suferi modificări în funcție de condițiile efective de lucru.
- Valorile prezentate pentru alte programe decât ECO 40-60 au caracter pur orientativ.
- În conformitate cu EN 60456:2016/prA2019, (EU)2019/2014, (EU)2019/2023, Clasa de eficiență energetică UE este: A;
Program de testare energetică: ECO 40-60. Alte valori implicite
Semi-sarcină pentru o mașină cu capacitatea de încărcare de 8,0 kg: 4,0 kg.
Încărcătură pe sfert pentru o mașină cu capacitatea de încărcare de 8,0 kg: 2,0 kg.

| WSNDI-9141 | | | | | | | |
|-------------------------|-----------------------------------|------------------------------|---|--|--|---|--|
| Ciclu | Capacitate nominală în Kg. | Temperatura maximă °C | Durata ciclului în ore și minute | Consum electric în KWh/ciclu de operare | Consum de apă în litri/ciclu de operare | Temperatura maximă °C¹⁾ | Umiditate reziduală în %/ viteză de centrifugare²⁾ |
| Bumbac (60°C) | 9.0 | 60 | 1:43 | 1.603 | 78 | 60 | 53%/1400 |
| Mix | 9.0 | 40 | 1:20 | 0.813 | 78 | 40 | 65%/1000 |
| Bumbac (20°C) | 4.5 | 20 | 1:01 | 0.189 | 48 | 20 | 65%/1000 |
| Haine copii | 9.0 | 60 | 1:42 | 1.423 | 78 | 60 | 65%/1000 |
| Rapid 15' | 2.0 | Rece | 0:15 | 0.030 | 31 | Rece | 75%/800 |
| ECO 40-60 ³⁾ | 9.0 | -- | 3:48 | 0.865 | 63 | 43 | 53.9%/1350 |
| | 4.5 | -- | 2:54 | 0.452 | 49 | 33 | 53.9%/1350 |
| | 2.0 | -- | 2:54 | 0.205 | 39 | 23 | 53.9%/1350 |

- Datele de mai sus sunt doar de referință și pot suferi modificări în funcție de condițiile efective de lucru.
- Valorile prezentate pentru alte programe decât ECO 40-60 au caracter pur orientativ.
- În conformitate cu EN 60456:2016/prA2019, (EU)2019/2014, (EU)2019/2023, Clasa de eficiență energetică UE este: A;
Program de testare energetică: ECO 40-60. Alte valori implicite
Semi-sarcină pentru o mașină cu capacitatea de încărcare de 9,0 kg: 4,5 kg.
Încărcătură pe sfert pentru o mașină cu capacitatea de încărcare de 9,0 kg: 2,5 kg.

| WSNDI-10141 | | | | | | | |
|-------------------------|-----------------------------------|------------------------------|---|--|--|---|--|
| Ciclu | Capacitate nominală în Kg. | Temperatura maximă °C | Durata ciclului în ore și minute | Consum electric în KWh/ciclu de operare | Consum de apă în litri/ciclu de operare | Temperatura maximă °C¹⁾ | Umiditate reziduală în %/ viteză de centrifugare²⁾ |
| Bumbac (60°C) | 10.0 | 60 | 1:43 | 1.497 | 85 | 60 | 65%/1000 |
| Mix | 10.0 | 40 | 1:20 | 0.871 | 85 | 40 | 65%/1000 |
| Bumbac (20°C) | 5.0 | 20 | 1:01 | 0.195 | 51 | 20 | 65%/1000 |
| Haine copii | 10.0 | 60 | 1:42 | 1.528 | 85 | 60 | 65%/1000 |
| Rapid 15' | 2.0 | Rece | 0:15 | 0.030 | 31 | Rece | 70%/800 |
| ECO 40-60 ³⁾ | 10.0 | -- | 3:59 | 0.890 | 67 | 37 | 53.9%/1350 |
| | 5.0 | -- | 3:00 | 0.549 | 52 | 35 | 53.9%/1350 |
| | 2.0 | -- | 3:00 | 0.242 | 41,5 | 23 | 53.9%/1350 |

- Datele de mai sus sunt doar de referință și pot suferi modificări în funcție de condițiile efective de lucru.
- Valorile prezentate pentru alte programe decât ECO 40-60 au caracter pur orientativ.
- Programul 20°C este capabil să curețe rufele din bumbac puțin murdare, la o valoare nominală a temperaturii apei de 20°C, care respectă regulamentul (UE) 2019/2023.
- În conformitate cu EN 60456:2016/prA2019, (EU)2019/2014, (EU)2019/2023, Clasa de eficiență energetică UE este: A;
Program de testare energetică: ECO 40-60. Alte valori implicite
Semi-sarcină pentru o mașină cu capacitatea de încărcare de 9,0 kg: 4,5 kg.
Încărcătură pe sfert pentru o mașină cu capacitatea de încărcare de 9,0 kg: 2,5 kg.

- 1) Temperatura cea mai înaltă atinsă de rufe în ciclul de spălare timp de cel puțin 5 minute.
- 2) Umiditatea restantă după ciclul de spălare, în procent al conținutului de apă și viteza de centrifugare la care s-a obținut aceasta.
- 3) Programul ECO 40-60 poate curăța articolele cu un grad normal de murdărie, pentru care există recomandarea de spălare la 40°C sau 60°C, la un loc în același ciclu. Acesta este programul folosit pentru evaluarea conformității cu Regulamentul (EU) 2019/2023.

Programele cele mai eficiente în termeni de consum energetic sunt, în general, cele care rulează la temperaturi scăzute și care durează mai mult.

Încărcarea cuvei mașinii cu o cantitate de rufe corespunzătoare fiecărui program în parte contribuie, de asemenea, la reduceri importante ale consumului de apă și energie.

Zgomotul și umiditatea restantă sunt influențate de viteza de centrifugare: cu cât viteza de centrifugare este mai mare în faza de stoarcere, cu atât zgomotul va fi mai mare, iar umiditatea mai mică.



ATENȚIE

- În cazul unei pene de curent în timp ce mașina funcționează, funcția specială de memorare va păstra programul selectat. Mașina își va relua programul respectiv imediat ce alimentarea cu electricitate se restabilește.

| Programe | |
|--------------------------------|--|
| Bumbac | Textile rezistente la uzură și căldură, confecționate din bumbac și olandă. |
| Rapid 45' | Spălarea rapidă a unui volum mic de haine, nu foarte murdare. |
| Sintetice | Articole sintetice, cum ar fi: bluze, sacouri, amestecate. La spălarea tricotajelor, cantitatea de detergent trebuie redusă deoarece, fiind confecționate cu ochiuri largi, acestea formează spumă ușor. |
| Haine copii | Spălarea rufelor copiilor – hainele celor mici vor fi mai curate și mai bine clătite pentru protejarea pielii acestora. |
| Blugi | Program special pentru Blugi. |
| Mix | Volum mixt de articole încărcate, constând din textile confecționate din bumbac și materiale sintetice. |
| 20°C | 20°C prestabilit; se poate opta pentru spălare cu apă rece. |
| Sport | Spălarea hainelor folosite în activități dinamice. |
| Rapid 15' | Program extra scurt, adecvat pentru rufe puțin murdare și în cantități mici. |
| Țesături XXL | Program special conceput pentru articole voluminoase. |
| Lână | Textile din lână sau cu procent mare de lână care se spală manual sau la mașină. Program de spălare foarte delicată pentru ca articolele să nu intre la apă; pauze mai lungi în timpul derulării programului (textilele se odihnesc în soluția de apă). |
| Stoarcere | Extra stoarcere cu viteză de centrifugare selectabilă. |
| Clătire & Stoarcere | Extra clătire cu stoarcere. |
| ECO 40-60 | Spălarea articolelor viu colorate; culorile se păstrează mai bine. Prestabilit 40°C, neselectabil, adecvat pentru spălare la aproximativ 40°C-60°C |
| Spălare cu aburi | Programul de spălare cu aburi poate penetra adânc fibrele țesăturilor, operațiune ce elimină eficient bacteriile și germenii, prevenind mirosurile și protejând sănătatea. |
| Curățare tambur | Special prevăzut la acest model pentru a curăța tamburul și conductele mașinii. Se aplică programul de sterilizare la mare temperatură de 90°C pentru ca spălarea articolelor să fie mai ecologică. În timpul acestui program, nu se pot adăuga haine și alte articole de spălat. Dacă se adaugă o cantitate corectă de înălbitor, efectul de curățare a cuvei va fi mai bun. Puteți folosi acest program cu regularitate, ori de câte ori este necesar. |

Funcții(Opțiuni)

| Ciclu | Temp. prestabilită (°C) | Viteza de centrifugare prestabilită (rpm) | Funcții suplimentare |
|---------------------|-------------------------|---|----------------------|
| Spălare cu aburi | 40 | 1000 | 🕒, 📏, 👑 |
| Bumbac | 40 | 1000 | 🕒, 📏, 👑 |
| Sintetice | 40 | 1000 | 🕒, 📏, 👑 |
| Mix | 40 | 1000 | 🕒, 📏, 👑 |
| Blugi | 40 | 800 | 🕒, 📏, 👑 |
| ECO 40-60 | 40 | 1400 | 🕒 |
| 20°C | 20 | 1000 | 🕒, 👑 |
| Stoarcere | -- | 1000 | 🕒 |
| Clătire & Stoarcere | -- | 1000 | 🕒, 👑 |
| Țesături XXL | 40 | 1000 | 🕒, 📏, 👑 |
| Haine copii | 60 | 1000 | 🕒, 📏, 👑 |
| Lână | 40 | 600 | 🕒, 👑 |
| Sport | 20 | 800 | 🕒, 📏, 👑 |
| Rapid 45' | 20 | 800 | 🕒, 👑 |
| Rapid 15' | Rece | 800 | 🕒, 👑 |
| Curățare tambur | 90 | -- | 🕒 |

🔴 NOTĂ

- Pentru viteza maximă de centrifugare, durata programului și alte caracteristici specifice programului ECO 40-60, consultați paginile cu fișele produselor.
- Tabelul indică opțiunile de ajustare posibile pentru fiecare ciclu (dacă o anumită ajustare nu este posibilă pentru un anumit ciclu).

Stoarcere

Viteza de centrifugare

La nevoie, viteza de centrifugare se poate ajusta apăsând butonul Speed în pașii următori: 0-400-600-800-1000-1200-1400

Întârziere

Întârziere(Amânare pornire)

Activarea funcției de amânare a pornirii:

1. Selectați un program.
2. Apăsați butonul [Întârziere] pentru a selecta intervalul de amânare a pornirii (0-24 h.);
3. Apăsați butonul [Start/Pauză] pentru a iniția procesul de amânare.
- 4.



Alegeți programul



Setați intervalul



Start

Pentru a anula funcția de amânare a pornirii, apăsați butonul [Întârziere] înainte de lansarea programului până când pe afișaj apare valoarea 0 h. Dacă programul este deja pornit, opriți și reporniți mașina și selectați un program nou.



Prespălare

Funcție de spălare suplimentară, preliminară lansării ciclului principal, pentru rezultate de curățare mai bune.

Observație: Se va adăuga detergent în compartimentul I.



Extra clătire

Prin selectarea acestei funcții, rufele vor fi clătite suplimentar.



Curățare tambur

După ce mașina a ajuns la finalul perioadei setate (25 de cicluri de spălare), ledul butonului Curățare tambur/Curățare tambur va clipi la finalul ultimului program de spălare, amintind utilizatorului că trebuie să pornească acest program;

Anularea funcției:

1. Apăsați și mențineți apăsat butonul Curățare tambur timp de 3 secunde. Funcția de curățare a tamburului va fi anulată, iar numărătoarea pentru alte 25 cicluri de spălare se va reiniția.
2. Numărarea acestor ciclurile se va reiniția după finalizarea programului de curățare a tamburului.

Temp.

Temperatura

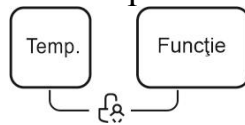
Apăsați acest buton pentru a regla temperatura (Rece, 20°C, 40°C, 60°C, 90°C).

 **NOTĂ****Cronometrarea timpului de utilizare**

1. Deconectați mașina de la curent timp de 10 secunde și apoi reconectați.
2. Porniți mașina și în interval de 10 secunde apăsați butonul „Delay” și „Curatare tambur” de pe panoul de comenzi simultan și continuu pentru aproximativ 5 secunde până când pe display apare valoarea în cifre – valoarea poate indica timpul de utilizare a echipamentelor.
3. Repetați pasul 1 și reveniți la funcționarea normală.

**Blocare acces copii**

Pentru a preveni acționarea necontrolată a comenzilor de către copii.



Apăsați simultan [Temp] și [Funcție] timp de 3 secunde până când se aude un semnal sonor. Funcția de blocare a accesului copiilor se activează.

 **ATENȚIE**

Când funcția de Blocare Acces Copii este activată, pe display va apărea alternativ „CL” și timpul rămas afișat în trepte de 0,5 s.

Prin acționarea oricărui alt buton, ledul corespunzător funcției de Blocare Acces Copii va clipi timp de 3 secunde. La sfârșitul programului, pe display se va aprinde alternativ „CL” și „END”.

Funcția de Blocare Acces Copii dezactivează funcțiile tuturor butoanelor, mai puțin butonul de blocare a accesului copiilor.

Doar apăsarea simultană a celor două butoane [Temp] și [Funcție] poate dezactiva funcția de Blocare Acces Copii.

Dezactivați funcția de Blocare Acces Copii înainte de a selecta un nou program.

**Anularea semnalelor sonore**

Start



Apăsați butonul [Stoarcere] timp de 3 secunde pentru a trece pe modul silențios.

Pentru a reactiva semnalele sonore, apăsați din nou cele două butoane timp de 3 secunde. Această setare se va păstra până la următoarea resetare.

 **ATENȚIE**

- După activarea modului silențios, sunetele nu vor mai fi auzite.



Reîncărcare/ Adăugare rufe

Aceasta se poate realiza în cursul procesului de spălare. Dacă tamburul încă se învârtă și există o cantitate mare de apă cu temperatură ridicată în cuvă, această condiție este nesigură și ușa nu se poate deschide forțat. Apăsati butonul [▶||] timp de 3 secunde pentru a reîncărca și adăugați articolele dorite în mijloc.

Urmați pașii de mai jos:

1. Așteptați până când tamburul nu se mai învârtă.
2. Sistemul de închidere a ușii se deblochează.
3. Închideți ușa după ce ați adăugat articolele dorite și apăsați butonul [Start/Pauză].



Apăsați
[Start/Pauză] 3 s



Adăugați hainele



Porniți

CURĂȚAREA ȘI ÎNTREȚINEREA

Curățarea și întreținerea

Avertisment

- Scoateți ștecherul din priză și închideți robinetul de apă înainte de a realiza lucrările de curățare și întreținere.

Curățarea exteriorului

O întreținere corectă a mașinii de spălat poate prelungi durata de viață a acesteia. Exteriorul acesteia se poate curăța cu detergenți neutri neabrazivi, diluați, la nevoie. Dacă observați scurgeri de apă pe suprafața mașinii, ștergeți imediat cu o cârpă.

Nu folosiți niciodată obiecte ascuțite pentru a curăța mașina.



ATENȚIE

- Nu folosiți niciodată agenți abrazivi sau caustici, acizi formici sau solvenți diluați ai acestora, nici alte substanțe, ca de ex. alcool sau agenți chimici.

Curățarea tamburului

Orice urme de rugină lăsate în interiorul tamburului de obiectele metalice trebuie îndepărtate imediat, folosind detergenți fără clor. Nu folosiți niciodată un burete metalic pentru a curăța tamburul!

● NOTĂ

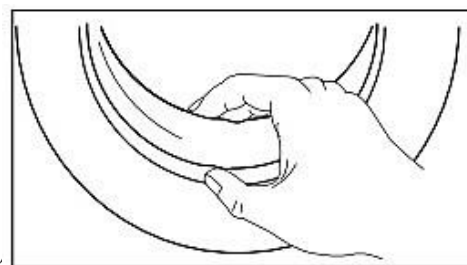
- Nu țineți rufele în apropierea mașinii când curățați tamburul.

Curățarea garniturii ușii și a geamului

Ștergeți geamul și garnitura după fiecare spălare pentru a îndepărta scamele și petele. Acumularea de scame poate determina scurgeri de apă.

Îndepărtați orice monede, nasturi și alte obiecte rămase în garnitura după fiecare spălare.

Curățați garnitura și geamul ușii o dată pe lună pentru a asigura funcționarea normală a mașinii.

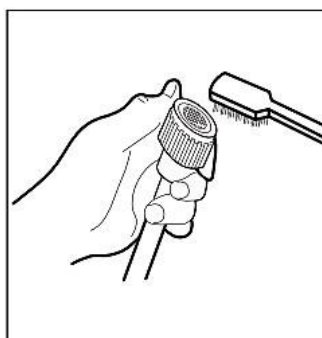
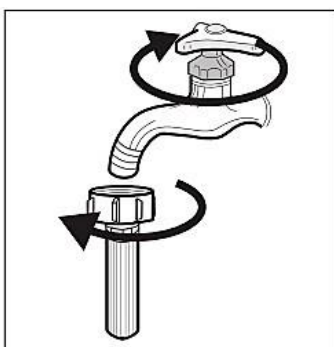


Curățarea filtrului interior

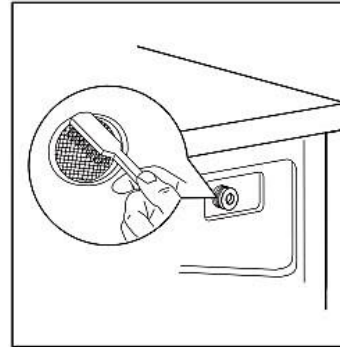
● NOTĂ

- Reducerea debitului de apă este un semn că filtrul trebuie curățat.

1. Închideți robinetul și scoateți furtunul de alimentare cu apă.
2. Curățați filtrul cu o perie.




3. Deșurubați furtunul de alimentare cu apă din spatele mașinii. Trageți filtrul cu un clește cu vârf lung.
4. Curățați filtrul cu o perie.



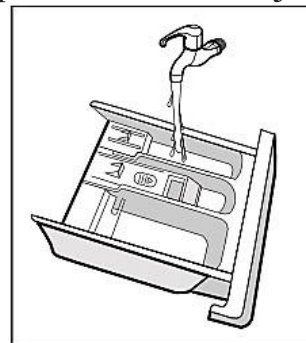
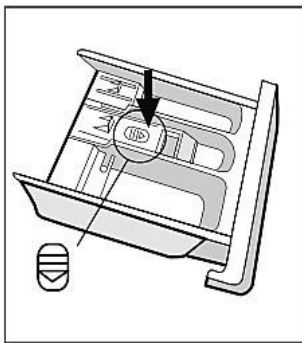
5. Remontați filtrul la loc pe admisia de apă și reconectați furtunul de alimentare cu apă.
6. Curățați filtru interior o dată la 3 luni pentru a asigura funcționarea normală a mașinii.

Curățarea dozatorului de detergent

1. Apăsăți butonul de eliberare [] de pe capacul compartimentului pentru balsam și trageți sertarul dozatorului afară. Curățați cu o perie interiorul.
2. Ridicați capacul compartimentului pentru balsam din sertarul dozatorului și spălați ambele elemente cu apă.
3. Puneți la loc capacul compartimentului pentru balsam și împingeți sertarul la loc.

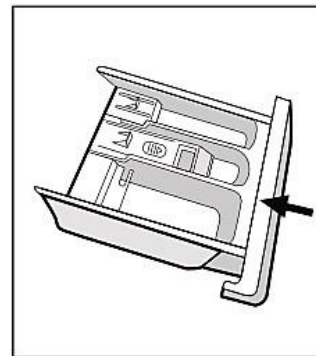
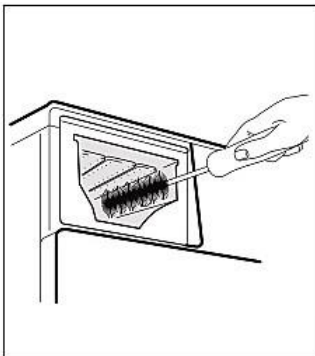
1. Apăsăți butonul de eliberare și scoateți sertarul dozatorului.

2. Curățați sertarul dozatorului și capacul compartimentului pentru balsam sub jet de apă.



3. Curățați interiorul cu o perie moale

4. Puneți la loc sertarul dozatorului



NOTĂ

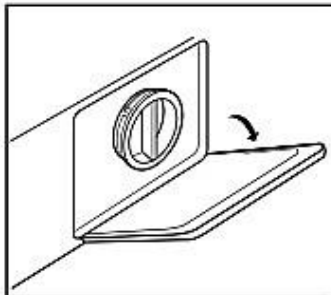
- Nu folosiți agenți abrazivi sau caustici pentru a curăța piesele din plastic.
- Curățați dozatorul de detergent o dată la 3 luni pentru a asigura o funcționare normală a mașinii.

Curățarea filtrului pompei de evacuare

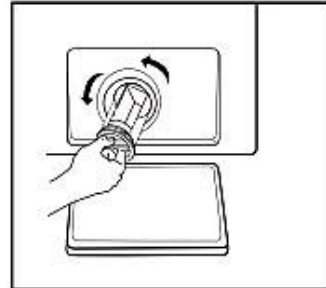
AVERTISMENT

- Asigurați-vă că mașina și-a încheiat ciclul de spălare și că s-a golit. Opriți-o și scoateți ștecherul din priză înainte de a curăța filtrul pompei de evacuare.
- Aveți grijă la apa fierbinte. Așteptați să se răcească. Risc de opărire!
- Curățați filtrul periodic, o dată la 3 luni, pentru a asigura funcționarea normală a mașinii.

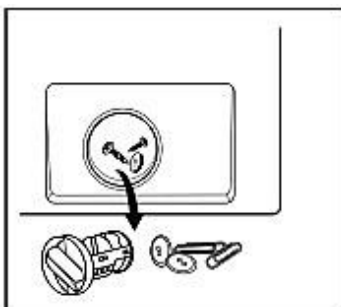
1. Deschideți ușa compartimentului de jos.



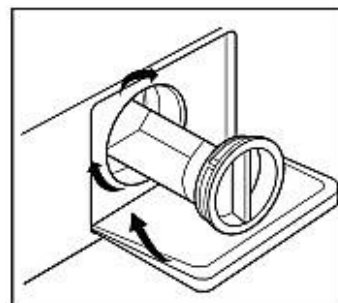
2. Scoateți filtrul, rotind spre stânga.



3. Îndepărtați depunerile acumulate.



4. Închideți capacul compartimentului de jos.





ATENȚIE

- Când mașina este încă în funcțiune și în funcție de programul selectat, în pompă poate fi apă fierbinte. Nu scoateți niciodată capacul pompei în cursul unui ciclu de spălare. Așteptați ca programul să se încheie și mașina să se golească. Strângeți bine capacul când îl puneți la loc.

SOLUȚIONAREA PROBLEMELOR

Ori de câte ori apare vreo problemă, verificați dacă o puteți remedia urmând indicațiile din tabelul de mai jos. Dacă problema persistă, contactați departamentul service.

| Descriere | Cauză posibilă | Soluție |
|---|---|---|
| Mașina nu pornește. | Ușa nu este bine închisă. Rufele sunt îngrămădite. | Închideți ușa bine și reporniți mașina. Verificați rufele. |
| Ușa nu se deschide. | Protecția de siguranță este activată. | Deconectați de la curent și reporniți. |
| Scurgeri de apă. | Conexiunile nu sunt suficient de etanșe. | Verificați și strângeți bine conducta de admisie de apă. Verificați și curățați furtunul de evacuare. |
| Resturi de detergent în dozatorul de detergent. | Detergentul este umed și/sau cu bulgări. | Curățați și ștergeți compartimentul dozatorului pentru a fi uscat. |
| Led-ul sau display-ul nu funcționează. | Placa de circuite imprimare sau cablajul au probleme de conectare. | Opriti alimentarea cu curent și verificați dacă ștecherul este conectat corect. |
| Zgomot anormal | Șuruburile de fixare pentru transport nu au fost scoase. Podeaua nu este tare sau dreaptă. | Verificați dacă au fost scoase șuruburile de fixare. Asigurați-vă că mașina este instalată pe o suprafață tare și dreaptă. |

Coduri de erori

| Descriere | Cauză posibilă | Soluție |
|-----------|--|--|
| E30 | Ușa nu este bine închisă. | Închideți bine ușa și reporniți mașina. |
| E10 | Problemă de injecție a apei în timpul ciclului de spălare. | Verificați dacă presiunea apei este suficient de mare. Îndreptați conducta de apă. Curățați filtrul valvei de admisie. |
| E21 | Scurgere excesivă a apei. | Verificați ca furtunul de evacuare să nu fie înfundat. |
| E12 | Revărsarea apei. | Reporniți mașina. |
| EXX | Altele | Reporniți mașina. Dacă problema persistă, contactați unitatea service. |

ARUNCAREA ȘI RECICLAREA PRODUSELOR

Instrucțiuni importante referitoare la mediul înconjurător

Conformitatea cu Directiva WEEE și aruncarea produsului scos din uz: Acest produs este în conformitate cu prevederile Directivei EU WEEE (2012/19/EU). Produsul poartă simbolul de clasificare pentru deșeurile de echipamente electrice și electronice (WEEE).

Simbolul de alături atrage atenția asupra faptului că acest produs nu trebuie aruncat la un loc cu deșeurile menajere la ieșirea sa din uz. Dispozitivele uzate trebuie returnate la un centru autorizat de colectare a dispozitivelor electrice și electronice. Pentru a găsi aceste sisteme de colectare, contactați autoritățile locale sau furnizorul de la care ați achiziționat produsul. Fiecare casă joacă un rol important în recuperarea și reciclarea aparatelor vechi. Gestionarea adecvată a aparatelor utilizate contribuie la prevenirea eventualelor consecințe negative care pot afecta mediul înconjurător și sănătatea umană.



Respectarea directivei RoHS

Produsul pe care l-ați achiziționat este în conformitate cu Directiva UE RoHS (2011/65/EU). Acesta nu conține materiale nocive sau interzise din cele specificate în Directivă.

Informații referitoare la ambalaj

Materialele folosite la ambalarea produsului sunt confecționate din materiale reciclabile în conformitate cu Regulamentele Naționale privind Mediul Înconjurător. Nu aruncați materialele de ambalare la un loc cu deșeurile domestice sau alte deșeuri. Predați-le la centrele autorizate de colectare a ambalajelor desemnate de autoritățile locale.



AVERTISMENT

Risc de electrocutare!

- Nu încercați niciodată să reparați mașina defectă. Riscați să vă puneți în pericol atât propria viață, cât și pe cea a altor posibili viitori utilizatori. Lucrările de reparație trebuie efectuate doar de specialiști autorizați!
- O reparare improprie a mașinii poate atrage anularea garanției, iar daunele rezultate nu vor fi recunoscute!

Transportul

PAȘI IMPORTANȚI DE URMAT CÂND MUTAȚI MAȘINA

- Deconectați mașina de la curent și închideți robinetul de admisie de apă.
- Verificați dacă ușa și dozatorul de detergent sunt bine închise.
- Scoateți furtunul de admisie de apă și furtunul de evacuare din sistemul de racordare.
- Așteptați ca apa să fie complet evacuată din mașină (vedeți secțiunea „Întreținerea și curățarea filtrului pompei de evacuare”).

Important: Reinstalați cele 4 șuruburi de fixare pentru transport în spatele mașinii.

- Mașina de spălat este grea. Transportați cu atenție. Nu apucați niciodată de piesele proeminente când o ridicați. Ușa mașinii nu trebuie folosită ca mâner.

Fișă cu informații despre produs

REGULAMENTUL DELEGAT (UE) 2019/2014 AL COMISIEI cu privire la etichetarea energetică a aparatelor de spălat rufe de uz casnic și a aparatelor de spălat și uscat rufe de uz casnic

Denumirea sau marca comercială a furnizorului: SAMUS

Adresa furnizorului: SC SMART ELECTRO-DISTRIBUTION SRL, Bvd. Basarabia 256, 030352 București, RO

Identificatorul de model: WSNDI-7141

Parametrii generali ai produsului:

| Parametru | Valoare | | Parametru | Valoare | |
|--|----------------------|-------|---|------------------|----|
| Capacitatea nominală ^(a) (kg) | 7,0 | | Dimensiuni în cm | Înălțime | 85 |
| | | | | Lățime | 60 |
| | | | | Adâncime | 48 |
| Indicele de eficiență energetică ^(a) (EEl _w) | 51,5 | | Clasa de eficiență energetică ^(a) | A | |
| Indicele de eficiență a spălării ^(a) | 1,031 | | Eficacitatea clătirii (g/kg) ^(a) | 5,0 | |
| Consumul de energie, în kWh per ciclu, pe baza programului «eco 40-60», la o combinație de încărcături complete și parțiale. Consumul real de energie va depinde de modul de utilizare a aparatului. | 0,444 | | Consumul de apă, în litri per ciclu, pe baza programului «eco 40-60», la o combinație de încărcături complete și parțiale. Consumul real de apă va depinde de modul de utilizare a aparatului și de duritatea apei. | 45 | |
| Temperatura maximă în interiorul materialelor textile tratate ^(a) (°C) | Capacitatea nominală | 37 | Gradul de umiditate reziduală ponderată ^(a) (%) | 53,9 | |
| | Jumătate | 33 | | | |
| | Un sfert | 23 | | | |
| Viteza de centrifugare ^(a) (rpm) | Capacitatea nominală | 1 350 | Clasa de eficiență a stoarcerii prin centrifugare ^(a) | B | |
| | Jumătate | 1 350 | | | |
| | Un sfert | 1 350 | | | |
| Durata programului ^(a) (h:min) | Capacitatea | 3:28 | Tip | De sine stătător | |

| | | | | |
|--|----------|------|---|------|
| | nominală | | | |
| | Jumătate | 2:42 | | |
| | Un sfert | 2:42 | | |
| Emisii de zgomot transmis prin aer (în faza de centrifugare) ^(a) dB(A) re 1 pW) | | 72 | Clasa emisiilor de zgomot transmis prin aer ^(a) (faza de centrifugare) | A |
| Modul oprit (W) (dacă este cazul) | | 0,50 | Modul standby (W) (dacă este cazul) | 1,00 |
| Pornire întârziată (W) (dacă este cazul) | | 4,00 | Standby în rețea (W) (dacă este cazul) | N/A |
| Durata minimă a garanției oferite de furnizor: 12 luni | | | | |
| Acest produs a fost conceput pentru a elibera ioni de argint în timpul ciclului de spălare | | | NU | |
| Informații suplimentare: | | | | |
| Link către site-ul web al furnizorului, unde se găsesc informațiile de la punctul 9 din anexa II la Regulamentul (UE) 2019/2023 al Comisiei: https://samus.ro/Masini-de-spalat-rufe/Masini-automate-de-spalat-rufe.html | | | | |

(a) pentru programul „eco 40-60”.

Fișă cu informații despre produs

REGULAMENTUL DELEGAT (UE) 2019/2014 AL COMISIEI cu privire la etichetarea energetică a aparatelor de spălat rufe de uz casnic și a aparatelor de spălat și uscat rufe de uz casnic

Denumirea sau marca comercială a furnizorului: SAMUS

Adresa furnizorului: SC SMART ELECTRO-DISTRIBUTION SRL, Bvd. Basarabia 256, 030352 București, RO

Identificatorul de model: WSNDI-8141

Parametrii generali ai produsului:

| Parametru | Valoare | | Parametru | Valoare | |
|--|----------------------|-------|---|------------------|----|
| Capacitatea nominală ^(a) (kg) | 8,0 | | Dimensiuni în cm | Înălțime | 85 |
| | | | | Lățime | 60 |
| | | | | Adâncime | 48 |
| Indicele de eficiență energetică ^(a) (EEI _w) | 51,9 | | Clasa de eficiență energetică ^(a) | A | |
| Indicele de eficiență a spălării ^(a) | 1,031 | | Eficacitatea clătirii (g/kg) ^(a) | 5,0 | |
| Consumul de energie, în kWh per ciclu, pe baza programului «eco 40-60», la o combinație de încărcături complete și parțiale. Consumul real de energie va depinde de modul de utilizare a aparatului. | 0,472 | | Consumul de apă, în litri per ciclu, pe baza programului «eco 40-60», la o combinație de încărcături complete și parțiale. Consumul real de apă va depinde de modul de utilizare a aparatului și de duritatea apei. | 48 | |
| Temperatura maximă în interiorul materialelor textile tratate ^(a) (°C) | Capacitatea nominală | 38 | Gradul de umiditate reziduală ponderată ^(a) (%) | 53,9 | |
| | Jumătate | 29 | | | |
| | Un sfert | 24 | | | |
| Viteza de centrifugare ^(a) (rpm) | Capacitatea nominală | 1 350 | Clasa de eficiență a stoarcerii prin centrifugare ^(a) | B | |
| | Jumătate | 1 350 | | | |
| | Un sfert | 1 350 | | | |
| Durata programului ^(a) (h:min) | Capacitatea | 3:38 | Tip | De sine stătător | |

| | | | | |
|--|----------|------|---|------|
| | nominală | | | |
| | Jumătate | 2:48 | | |
| | Un sfert | 2:48 | | |
| Emisii de zgomot transmis prin aer (în faza de centrifugare) ^(a) dB(A) re 1 pW) | | 72 | Clasa emisiilor de zgomot transmis prin aer ^(a) (faza de centrifugare) | A |
| Modul oprit (W) (dacă este cazul) | | 0,50 | Modul standby (W) (dacă este cazul) | 1,00 |
| Pornire întârziată (W) (dacă este cazul) | | 4,00 | Standby în rețea (W) (dacă este cazul) | N/A |
| Durata minimă a garanției oferite de furnizor: 12 luni | | | | |
| Acest produs a fost conceput pentru a elibera ioni de argint în timpul ciclului de spălare | | | NU | |
| Informații suplimentare: | | | | |
| Link către site-ul web al furnizorului, unde se găsesc informațiile de la punctul 9 din anexa II la Regulamentul (UE) 2019/2023 al Comisiei: https://samus.ro/Masini-de-spalat-rufe/Masini-automate-de-spalat-rufe.html | | | | |

(a) pentru programul „eco 40-60”.

Fișă cu informații despre produs

REGULAMENTUL DELEGAT (UE) 2019/2014 AL COMISIEI cu privire la etichetarea energetică a aparatelor de spălat rufe de uz casnic și a aparatelor de spălat și uscat rufe de uz casnic

Denumirea sau marca comercială a furnizorului: SAMUS

Adresa furnizorului: SC SMART ELECTRO-DISTRIBUTION SRL, Bvd. Basarabia 256, 030352 București, RO

Identificatorul de model: WSNDI-9141

Parametrii generali ai produsului:

| Parametru | Valoare | | Parametru | Valoare | |
|--|----------------------|-------|---|------------------|----|
| Capacitatea nominală ^(a) (kg) | 9,0 | | Dimensiuni în cm | Înălțime | 85 |
| | | | | Lățime | 60 |
| | | | | Adâncime | 50 |
| Indicele de eficiență energetică ^(a) (EEL _w) | 51,9 | | Clasa de eficiență energetică ^(a) | A | |
| Indicele de eficiență a spălării ^(a) | 1,031 | | Eficacitatea clătirii (g/kg) ^(a) | 5,0 | |
| Consumul de energie, în kWh per ciclu, pe baza programului «eco 40-60», la o combinație de încărcături complete și parțiale. Consumul real de energie va depinde de modul de utilizare a aparatului. | 0,494 | | Consumul de apă, în litri per ciclu, pe baza programului «eco 40-60», la o combinație de încărcături complete și parțiale. Consumul real de apă va depinde de modul de utilizare a aparatului și de duritatea apei. | 50 | |
| Temperatura maximă în interiorul materialelor textile tratate ^(a) (°C) | Capacitatea nominală | 43 | Gradul de umiditate reziduală ponderată ^(a) (%) | 53,9 | |
| | Jumătate | 33 | | | |
| | Un sfert | 23 | | | |
| Viteza de centrifugare ^(a) (rpm) | Capacitatea nominală | 1 350 | Clasa de eficiență a stoarcerii prin centrifugare ^(a) | B | |
| | Jumătate | 1 350 | | | |
| | Un sfert | 1 350 | | | |
| Durata programului ^(a) (h:min) | Capacitatea | 3:48 | Tip | De sine stătător | |

| | | | | |
|--|----------|------|---|------|
| | nominală | | | |
| | Jumătate | 2:54 | | |
| | Un sfert | 2:54 | | |
| Emisii de zgomot transmis prin aer (în faza de centrifugare) ^(a) dB(A) re 1 pW) | | 72 | Clasa emisiilor de zgomot transmis prin aer ^(a) (faza de centrifugare) | A |
| Modul oprit (W) (dacă este cazul) | | 0,50 | Modul standby (W) (dacă este cazul) | 1,00 |
| Pornire întârziată (W) (dacă este cazul) | | 4,00 | Standby în rețea (W) (dacă este cazul) | N/A |
| Durata minimă a garanției oferite de furnizor: 12 luni | | | | |
| Acest produs a fost conceput pentru a elibera ioni de argint în timpul ciclului de spălare | | | NU | |
| Informații suplimentare: | | | | |
| Link către site-ul web al furnizorului, unde se găsesc informațiile de la punctul 9 din anexa II la Regulamentul (UE) 2019/2023 al Comisiei: https://samus.ro/Masini-de-spalat-rufe/Masini-automate-de-spalat-rufe.html | | | | |

(a) pentru programul „eco 40-60”.

Fișă cu informații despre produs

REGULAMENTUL DELEGAT (UE) 2019/2014 AL COMISIEI cu privire la etichetarea energetică a aparatelor de spălat rufe de uz casnic și a aparatelor de spălat și uscat rufe de uz casnic

Denumirea sau marca comercială a furnizorului: SAMUS

Adresa furnizorului: SC SMART ELECTRO-DISTRIBUTION SRL, Bvd. Basarabia 256, 030352 București, RO

Identificatorul de model: WSNDI-10141

Parametrii generali ai produsului:

| Parametru | Valoare | | Parametru | Valoare | |
|--|----------------------|-------|---|------------------|----|
| Capacitatea nominală ^(a) (kg) | 10,0 | | Dimensiuni în cm | Înălțime | 85 |
| | | | | Lățime | 60 |
| | | | | Adâncime | 54 |
| Indicele de eficiență energetică ^(a) (EEL _w) | 51,9 | | Clasa de eficiență energetică ^(a) | A | |
| Indicele de eficiență a spălării ^(a) | 1,031 | | Eficacitatea clătirii (g/kg) ^(a) | 5,0 | |
| Consumul de energie, în kWh per ciclu, pe baza programului «eco 40-60», la o combinație de încărcături complete și parțiale. Consumul real de energie va depinde de modul de utilizare a aparatului. | 0,513 | | Consumul de apă, în litri per ciclu, pe baza programului «eco 40-60», la o combinație de încărcături complete și parțiale. Consumul real de apă va depinde de modul de utilizare a aparatului și de duritatea apei. | 52 | |
| Temperatura maximă în interiorul materialelor textile tratate ^(a) (°C) | Capacitatea nominală | 37 | Gradul de umiditate reziduală ponderată ^(a) (%) | 53,9 | |
| | Jumătate | 35 | | | |
| | Un sfert | 23 | | | |
| Viteza de centrifugare ^(a) (rpm) | Capacitatea nominală | 1 350 | Clasa de eficiență a stoarcerii prin centrifugare ^(a) | B | |
| | Jumătate | 1 350 | | | |
| | Un sfert | 1 350 | | | |
| Durata programului ^(a) (h:min) | Capacitatea | 3:59 | Tip | De sine stătător | |

| | | | | |
|--|----------|------|---|------|
| | nominală | | | |
| | Jumătate | 3:00 | | |
| | Un sfert | 3:00 | | |
| Emisii de zgomot transmis prin aer (în faza de centrifugare) ^(a) dB(A) re 1 pW) | | 73 | Clasa emisiilor de zgomot transmis prin aer ^(a) (faza de centrifugare) | B |
| Modul oprit (W) (dacă este cazul) | | 0,50 | Modul standby (W) (dacă este cazul) | 1,00 |
| Pornire întârziată (W) (dacă este cazul) | | 4,00 | Standby în rețea (W) (dacă este cazul) | N/A |
| Durata minimă a garanției oferite de furnizor: 12 luni | | | | |
| Acest produs a fost conceput pentru a elibera ioni de argint în timpul ciclului de spălare | | | NU | |
| Informații suplimentare: | | | | |
| Link către site-ul web al furnizorului, unde se găsesc informațiile de la punctul 9 din anexa II la Regulamentul (UE) 2019/2023 al Comisiei: https://samus.ro/Masini-de-spalat-rufe/Masini-automate-de-spalat-rufe.html | | | | |

(a) pentru programul „eco 40-60”.

SAMUS[®]
Aproape de tine!