

Manual de utilizare



Frigider (Răcitor)

Model: SR456E

Pentru o folosire cât mai bună a frigiderului, citiți cu atenție instrucțiunile din manualul de utilizare!

Păstrați cu grijă manualul și pentru o consultare ulterioară!

Importator
SC Smart Electro-Distr. SRL
Bvd. Basarabia, nr. 256,
sector 3, București, România
Tel. 0040 21 2423171
Fabricat în PRC

INSTRUCȚIUNI IMPORTANTE DE SIGURANȚĂ

Aceste atenționări sunt oferite pentru siguranța dvs. Asigurați-vă că le-ați înțeles înainte de a instala și utiliza acest aparat frigorific. Siguranța dvs. este foarte importantă pentru noi. Dacă nu sunteți siguri asupra înțelesurilor acestor avertismente, vă rugăm să luați legătura cu un reprezentant de service autorizat.



AVERTIZARE! În timpul utilizării, deservirii și eliminării aparatului, vă rugăm să acordați atenție simbolului similar din partea stângă, care este amplasat pe spatele aparatului (panoul din spate sau compresorul) și cu culoare galbenă sau portocalie. Este vorba de un simbol de avertizare la incendiu. Sunt materiale inflamabile în conectori de răcire și compresor. Vă rugăm să fiți departe de orice sursă de foc în timpul utilizării, service-ului și eliminare.

INSTALAREA

- Acest aparat este greu. Aveți grijă atunci când îl transportați.
- Este periculos să deteriorați sau să modificați constituția acestui aparat, indiferent de modul în care doriți să o faceți.
 - Asigurați-vă că aparatul nu este așezat pe cablul lui de alimentare. Dacă acesta din urmă suferă ștrangulări, deteriorări, el trebuie înlocuit de un specialist de la service-ul local cel mai apropiat de dvs.
 - Orice intervenție de natură electrică trebuie efectuată doar de un electrician sau de o persoană abilitată de către importator/ producător.
 - Părțile care se încălzesc nu sunt expuse către exterior. În funcție de model, partea din spate a aparatului este acoperită (mascată), dar totuși trebuie lăsată o distanță față de perețele din spate, pentru a se permite circulația aerului.
 - Aparatul trebuie lăsat pentru aprox. 2 ore înainte de a-l pune în funcțiune, pentru ca circuitele frigorifice să se stabilizeze.

ATENȚIE: Produsul trebuie așezat într-o încăpere bine aerisită și în care poate exista ventilație în orice moment.

SIGURANȚA COPIILOR

- Acest produs nu este destinat utilizării de către copii sau de persoane cu dizabilități sau infirme fără ca acestea să fie aflate sub supravegherea unei persoane responsabile care să asigure utilizarea aparatului în condiții de siguranță;
 - Copii trebuie supravegheați pentru ca aceștia să nu se joace cu acest aparat.

Notă: Copiilor cu vârsta cuprinsă între 3 și 8 ani li se permite să încarce și să descarce acest aparat.

ÎN TIMPUL UTILIZĂRII

- Acest produs a fost realizat doar pentru utilizare în scopuri casnice, în vederea depozitării de alimente.

AVERTIZARE! Când poziționați aparatul, asigurați-vă ca și cablul de alimentare să nu fie prins sau deteriorat.

AVERTIZARE! Nu așezați prelungitoare sau alte prize portabile în partea din spate a aparatului.

CURĂȚARE ȘI ÎNTREȚINERE

- Opriți aparatul și scoateți cablul de alimentare din priză înainte de orice acțiune de curățare și de întreținere.
- Nu utilizați ustensile ascuțite pentru a îndepărta gheața (vezi instrucțiunile de dezghețare).

ATENȚIE:

NU utilizați nici un accesoriu metalic pentru a interveni în procesul de dezghețare al produsului!

NU deteriorați circuitul de răcire!

SERVICE-UL

- Acest produs poate fi reparat doar de un specialist autorizat care poate înlocui eventualele părți defecte cu piese originale.
- În nici o circumstanță nu interveniți dvs. asupra aparatului pentru a repara eventualele defecțiuni apărute. Reparația efectuată de persoane nespecializate poate cauza defecțiuni sau chiar deteriorări majore. Vă rugăm să țineți legătura cu service-ul local autorizat.

SCOATEREA DIN UZ

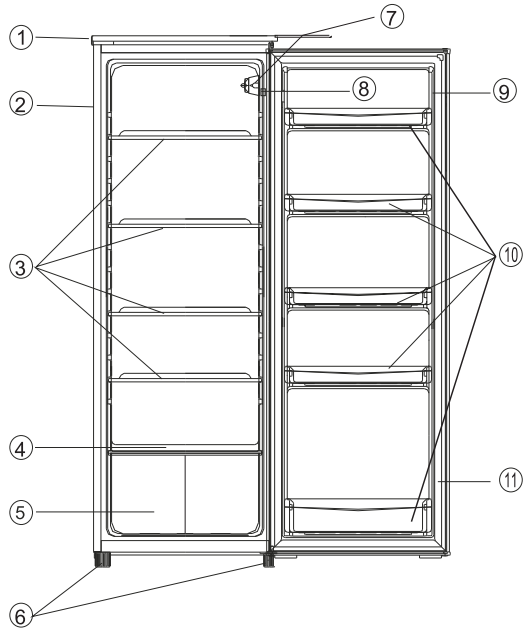
Înainte de a elimina un aparat vechi, opriți-l și scoateți cablul de alimentare din priză.

Tăiați cablul pentru că astfel acest produs să nu mai poată fi utilizat. Pe cât posibil scoateți ușile pentru a se evita eventuale accidente.

***UN APARAT ELECTROCASNIC VECHI POATE FI UN LOC DE JOACĂ
EXTREM DE PERICULOS PENTRU COPII.***

ATENȚIE: Aparatul conține agent frigorific R600A(ecologic) care poate deveni inflamabil în caz de scurgeri sau alte nereguli în funcționarea produsului.

1. PĂRȚILE COMPONENTE



1. Capac partea superioară
2. Carcasă
3. Rafturi de sticlă
4. Raft protector pentru legume
5. Sertare legume
6. Piciorușe ajustabile
7. Termostat
8. Întrerupător lumină de la ușă
9. Ușă
10. Balcoane ușă
11. Garnitură uș

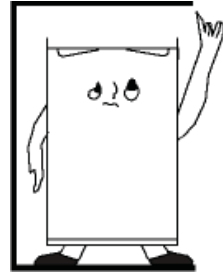
2. AMPLASAREA CORESPUNZĂTOARE A APARATULUI

Spații bine ventilate

Este nevoie ca în jurul frigiderului să existe o ventilație foarte bună, pentru o dispersare rapidă a căldurii emanate de acesta, pentru o eficiență ridicată a aparatului cât și pentru un consum mai redus de energie. Pentru realizarea acestui lucru este necesară păstrarea următoarelor distanțe:

- 100 mm de peretele din spate;
- 100 mm în părțile laterale;
- 200 mm în partea superioară.

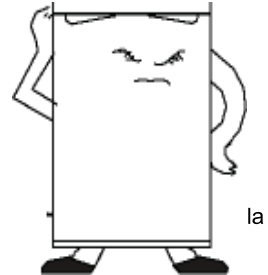
În partea din față trebuie lăsat un spațiu care să permită deschiderea ușii până la un unghi de 160°



Alimentarea cu energie electrică

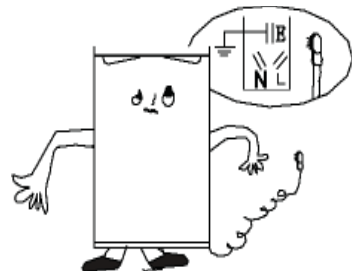
Aparatul dvs. frigorific este dotat cu un stecher cu o singură fază de curent alternativ (220-240)V~/50Hz;. Dacă voltajul fluctuează în zona dvs. în așa fel încât depășește limita menționată este recomandabil să instalați un stabilizator de tensiune .

Frigiderul trebuie să fie alimentat **OBLIGATORIU** de o priză cu împământare.



Cablul de alimentare

Pe toată durata funcționării cablul trebuie să fie întins, fără ștrangulări. Mai mult decât atât, este interzisă poziționarea cablului lângă compresor, în spatele aparatului. Acesta fiind cald, poate provoca deteriorări, topiri și chiar scurt-circuite.



Protecție împotriva umezelii

Evitați să amplasați aparatul frigorific într-o zonă cu umiditate ridicată protejând astfel părțile componente metalice ale aparatului de oxidare/ruginire.

Mai mult, este interzis ca frigiderul să fie stropit cu apă, altfel pot apărea



3. POZIȚIONAREA CORECTĂ A APARATULUI

Protecția față de razele solare

Frigiderul trebuie menținut departe de orice sursă de căldură sau de razele solare.

Poziționare stabilă

Aparatul trebuie plasat pe o suprafață plană și solidă. Nu puneți sub aparat nici un material moale precum covorașe, etc.

Dacă frigiderul nu este în poziție orizontală, atunci reglați piciorușele în mod corespunzător.

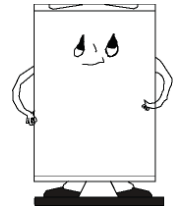
Păstrați produsul departe de substanțe periculoase

Este nerecomandabilă amplasarea aparatului lângă orice substanțe volatile sau inflamabile precum benzina, alcool, etc.

De asemenea, acestea nu pot fi depozitate în frigider.

Mutarea

Când îl așezați sau îl mutați, frigiderul nu poate fi înclinat la mai mult de 45° față de poziția sa verticală.



4. MĂSURI DE SIGURANȚĂ

- Toate reparațiile, dezasamblările și modificările trebuie făcute numai de tehnicieni calificați. Încercând să rezolvați singuri aceste probleme, puteți provoca incendiu, defecte sau răniri.

- Nu vărsați apă direct pe produs și nu-l spălați cu apa pentru a nu rezulta un scurtcircuit sau o cădere a curentului electric.

- Nu puneți substanțe inflamabile sau volatile în aparat pentru a nu provoca incendii sau explozii.

- Nu provocați stricăciuni, nu modificați, nu întindeți mai mult decât normal, răsușiți sau mototoliți cablul electric. De asemenea nu puneți pe cablul electric obiecte grele și nici nu-l presați într-un loc strâmt, acestea îl pot deteriora, ducând astfel la un posibil șoc electric sau incendiu.

- Este recomandat ca acest aparat să dispună de priza sa. Nu folosiți prelungitoare sau prizele din baie pentru a nu provoca șocuri electrice, supraîncălziri sau incendii.

- Nu folosiți niciodată spray-uri inflamabile și nu lăsați substanțe inflamabile lângă aparat. Scânteile de la contactul electric pot provoca explozii sau incendii.

- Atunci când scoateți aparatul din priză puneți mâna pe ștecher, dacă trageți de cablul electric există posibilitatea unei rupei a cablului ce poate produce supraîncălzire sau chiar un incendiu.

- Scoateți aparatul din priză și asigurați-vă că nu există deteriorări ale cablului de alimentare înainte de a muta aparatul, un cablu deteriorat poate provoca incendii sau șocuri electrice.

- Așteptați minim 5 minute înainte de a reporni frigiderul după o pană de curent.

- Dacă aparatul este depozitat temporar, asigurați-vă că nu este amplasat într-o locație în care copii se joacă și luați-vă măsuri că ușa nu este închisă complet. Aceasta va micșora riscul ca un copil să rămână blocat în interiorul aparatului.

5. UTILIZAREA FRIGIDERULUI

Pornirea frigiderului

Controlul temperaturii acestui aparat poate fi realizat din interiorul său introduceți cablul de alimentare în priză.

Când frigiderul este conectat la priză, în interiorul frigiderului lumina se va aprinde de fiecare dată când deschideți ușa frigiderului dvs.

Termostatul, localizat în interiorul frigiderului, este folosit pentru a regla temperatura potrivită a compartimentului de răcire.

Reglarea temperaturii interioare a frigiderului

Când folosiți frigiderul pentru prima dată, reglați termostatul la treapta 3 și lăsați-l să funcționeze un timp (de obicei, în jur de 2-3 ore) fără a introduce nici un aliment în interiorul său.

După acest timp, reglați termostatul la nivelul dorit și introduceți alimentele în frigider. În mod frecvent, nivelurile cel mai des utilizate sunt 3 și 4. Cu cât frigiderul dvs. este mai plin cu atât trebuie să setați o treaptă superioară a termostatului.

Notă:

Temperatura mediului ambiant, frecvența de deschidere a ușii frigiderului cât și poziția aparatului poate afecta temperatura interioară. Acești factori trebuie luați în considerare atunci când reglați termostatul.

Aranjarea și depozitarea alimentelor în interiorul frigiderului

Preparatele calde sau lichidele care se evaporă ușor nu trebuie introduse și depozitate în interiorul frigiderului.

Toate alimentele trebuie înfășurate sau acoperite, cu atât mai mult dacă au și o aromă puternică. Puteți utiliza pungi alimentare, folii de aluminiu, hârtie. Lichidele trebuie păstrate în sticle, bidoane sau cutii închise ermetic.

Pentru a maximiza spațiul în interiorul frigiderului orice exces de ambalaj trebuie eliminat.

Alimentele ușor perisabile trebuie depozitate în partea din spate a frigiderului, care este de fapt cea mai răcoasă zonă a acestuia.

Nu este permis să atingeți cu nici un aliment sau ambalaj peretele din spate din interiorul frigiderului datorită ciclurilor de înghețare-dezghețare a acestuia.

Asigurați-vă că ați aranjat alimentele în așa fel încât ușa să se închidă complet.

Nu deschideți ușa de prea multe ori sau, mai mult, nu o uitați deschisă pentru o perioadă mai lungă de timp, deoarece acestea pot cauza creșterea temperaturii din interior și astfel termostatul va începe pornirea compresorului la intervale mai mici de

timp, operațiuni care vor conduce la creșterea consumului de energie.

Carnea proaspătă trebuie pusă în pungi alimentare și depozitată în frigider pe raftul de deasupra sertarelor de legume timp de maxim 2 zile.

Vasele reci cu mâncare gătită, alte preparate sau semipreparate pot fi așezate pe orice raft al frigiderului.

Poziționați alimentele în compartimentele aparatului frigorific, conform tabelului de mai jos:

Compartimentele frigiderului	Tipul alimentului
Ușa sau balcoanele răcitorului	<ul style="list-style-type: none"> Alimente cu conservanți naturali, precum gemuri, sucuri, alte băuturi, condimente. Nu depozitați alimente ușor perisabile.
Sertarul de legume	<ul style="list-style-type: none"> Fructele, verdeturile și legumele trebuie așezate în sertarul corespunzător din frigider Nu depozitați în frigider banane, ceapa, cartofi, usturoi
Raftul de jos	Carne proaspătă de pui, pește, vita pentru un timp scurt de depozitare
Rafturile de mijloc	Alimente de uz zilnic, oua, etc.
Raftul de sus	Alimente care nu necesită preparare, precum cele "gata de mâncat", resturi de preparate, etc..

Dezghetearea frigiderului se face automat. Picăturile de pe peretele interior din spate al răcitorului, arată ca dezghetearea periodică a acestuia a început deja. Apa rezultată în urma dezgheteării se adună într-un canal de drenaj de unde se evaporă. Curățați frecvent zona din jurul acestui canal cu o cârpă moale.

6. SCHIMBAREA SENSULUI DE DESCHIDERE AL UȘII

Sensul de deschidere al ușii poate fi schimbat prin mutarea balamalelor de pe partea dreaptă pe partea stângă.

ATENȚIE! Când doriți să efectuați această schimbare, asigurați-vă că aparatul este scos din priză. Dacă nu este scos, efectuați această operațiune înainte de orice altă modificare.

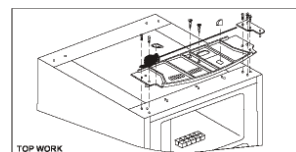
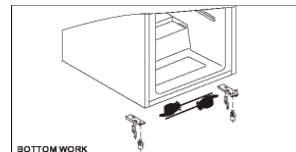
Înclinați ușor frigiderul către spate și încercați să îl țineți fix în această poziție.

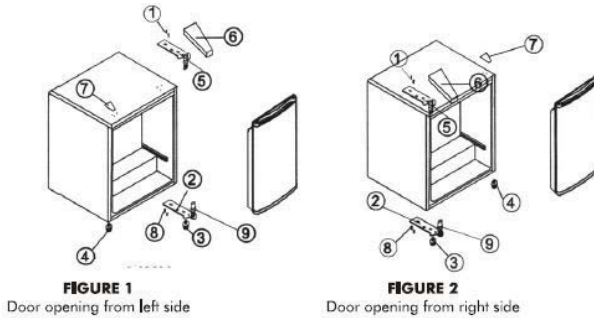
Desfaceți șuruburile, ca în fotografie și scoateți balamalele înspre exterior.

Deschideți ușa puțin iar apoi trageți-o în jos până la eliberarea ei totală.

Desfaceți șuruburile din partea superioară și montați-le în partea opusă. Potrivii ușa în șurubul din partea superioară și apoi închideți-o ușor.

Apoi prindeți balamalele prin strângerea șuruburilor corespunzătoare.





7. ÎNTREȚINEREA APARATULUI FRIGORIFIC

- a. Frigiderul trebuie curățat cel puțin o dată pe lună.
- b. Când realizați operațiunile de curățare și întreținere, asigurați-vă că ați deconectat aparatul de la priza de alimentare.
- c. Ștergeți carcasa frigiderului, suprafețele exterioare și accesoriile cu o cârpă umedă. Dacă ele sunt prea murdare, curățați-le cu detergent neutru iar apoi clătiți-le cu apă și ștergeți-le cu o cârpă curată și uscată.
- d. Pentru curățare, nu folosiți apă fierbinte, dizolvanți, benzină, alcool, cherosen, detergent pudră sau alte substanțe chimice. Aceasta pentru a proteja lacul cu care au fost acoperite. Este interzis să stropiți frigiderul direct cu apă. Altfel, există pericolul de electrocutări sau scurt-circuite.
- e. Aveți grijă și de garniturile frigiderului; acestea trebuie să fie permanent curate.
- f. Dacă părțile de plastic nu sunt curatate pentru o perioadă lungă de timp, ele pot rămâne contaminate și, totodată, vor păstra un miros de resturi animale sau vegetale. Aceasta poate duce la deteriorarea sau îmbătrânirea acestor părți componente.
- g. Canalul de drenaj se poate înfunda cu ușurință și dacă el nu este curățat cu regularitate, acesta va produce un miros neplăcut pe care îl va menține în interiorul frigiderului.

7. GHID DE EVENTUALE PROBLEME ȘI REZOLVĂRILE LOR

- a. **Dacă frigiderul nu funcționează.**
- Verificați dacă este o cădere de curent electric;

- Verificați dacă stecherul este introdus corect în priza de alimentare;
- Asigurați-vă că siguranțele nu sunt cazute.

b. **Când frigiderul răcește în mod excesiv.**

- Termostatul a fost reglat la un nivel prea mare;
- Dacă depozitați alimente cu un conținut ridicat de apă în zona cu orificii de circulare a aerului rece, atunci ele vor îngheța ușor. Aceasta nu indică o funcționare necorespunzătoare a aparatului.

c. **Când frigiderul nu răcește suficient.**

- Este posibil ca mâncarea să fie împachetată prea compact și blochează circulația aerului rece;
- Poate ați introdus în interior alimente calde sau prea multe preparate într-un timp foarte scurt ;
- Este posibil ca garniturile ușii să fie deteriorate;
- Frigiderul nu se află într-o zonă ventilată;
- S-ar putea să nu existe spațiu suficient în jurul aparatului frigorific;
- Termostatul nu a fost reglat corespunzător.

d. **Dacă găsiți apă în interiorul frigiderului sau aceasta s-a scurs în afara aparatului.**

- Verificați dacă nu cumva canalul de drenaj este înfundat cu resturi alimentare (modelul SR152 nu are canal de drenaj)
- Asigurați-vă că tăvița de scurgere este poziționată corect pe compresor.

e. **Dacă se formează condens în exteriorul frigiderului.**

- Aceasta se formează atunci când umiditatea din încăperea este mare (asa cum se întâmplă, de exemplu, în sezonul cald). Este ca și atunci când ați turna apă foarte rece într-un pahar. În acest caz, ștergeți apa rezultată din condens cu o cârpă uscată și moale.

f. **Dacă auziți un sunet de apă care curge.**

- Un sunet de apă care curge: este cel al agentului frigorific care circulă prin instalația frigorifică. Aceasta nu indică o funcționare necorespunzătoare

g. **Când părțile laterale a frigiderului se încălzesc.**

Părțile laterale ale carcasei frigiderului se încălzesc atunci când ușa este deschisă și închisă în mod repetat, când frigiderul este pus în funcțiune sau când acesta funcționează în perioada de vară cu temperaturi exterioare foarte ridicate. În acest caz NU atingeți părțile laterale, căldura rezultând din dispersarea căldurii dinspre interior iar aceasta nu înseamnă și că aparatul are probleme de funcționare.

8. FIȘA PRODUSULUI

1. Denumirea / marca de comerț a producătorului / importatorului **SAMUS**[®]
2. Identificatorul de model al producătorului / importatorului SR456E
3. Numele importatorului **SC SMART ELECTRO-DISTRIBUTION SRL**
4. Adresa importatorului bvd. Basarabia, nr. 256, poarta 3-Faur, sector 3, București, Ro
5. Tip aparat frigorific Frigider(Răcitor)
6. Clasă de eficiență energetică F
7. Consumul anual de energie(kWh/an) 114
8. Capacitatea netă a compartimentului de răcire(litri) 331
9. Capacitate netă(volum de depozitare) al compartimentului de congelare(litri) -
10. Clasificare după numărul de stele(compartimentul de congelare) -
11. Autonomie de funcționare în caz de nealimentare cu energie(h) -
12. Metoda de dezghețare a compartimentului de răcire Automată
13. Metoda de dezghețare a compartimentului de congelare -
14. Capacitatea de congelare(kg/24h) -
15. Temperatura încăperii în care ap. funcț. la param. normali / °C) N,ST(16-38)
16. Nivelul emisiilor de zgomot transmise prin aer[dB(A) re 1pW] 40
17. Greutate **brută**(cu ambalaj) / **netă**(fără ambalaj, kg) 56/51
18. Dimensiuni brute(cu ambalaj,LxAxH, mm) 650 x 635 x 1783
19. Dimensiuni nete(fără ambalaj,LxAxH, mm) 600 x 600 x 1700
20. Voltaj/Frecvență(V/Hz) 220-240/50
21. Culoare Albă
22. Fabricat în China

Parametrii energetici sunt mășurați în conformitate cu prevederile EMC Directive 2014/30/EU cu privire la compatibilitatea electromagnetice și LV Directive 2014/35/EU pentru echipamente de joasă tensiune.

Folosirea simbolului alăturat indică faptul că acest produs nu poate fi tratat ca un gunoi menajer.

Așigurându-vă că produsele care au acest simbol sunt scoase din uz într-un mod corect, veți ajuta la prevenirea potențialelor consecințe negative pentru mediul înconjurător și pentru sănătatea oamenilor, consecințe care ar fi putea fi cauzate de manipularea neadecvată a acestor produse.

*Vă rugăm contactați cel mai apropiat Centrul de Colectare a **DEEE** (deșeuri de echipamente electrice și electrocasnice), service-ul local ce se ocupă de scoaterea din uz a acestor tipuri de produse sau magazinul de unde ați achiziționat produsul!*



SAMUS[®]
Aproape de tine!