

Instrucțiuni de utilizare

Frigider cu o ușă

FA113E

CUPRINS	
1. Informații privind siguranța	Pag. 2 – 5
2. Prezentare generală	Pag. 6
3. Schimbarea sensului de deschidere a ușii	Pag. 7 – 9
4. Instalare	Pag. 10 – 11
5. Utilizare cotidiană	Pag. 12 – 15



Pentru siguranța personală și o corectă utilizare a aparatului, vă rugăm ca înainte de instalare și de prima utilizare să citiți cu atenție acest manual, inclusiv toate sugestiile și avertismentele prezentate în el. Pentru a evita orice accidentări și greșeli inutile, este important să vă asigurați că toți cei ce folosesc aparatul s-au familiarizat cu modul de funcționare și caracteristicile de siguranță ale aparatului. Păstrați aceste instrucțiuni la îndemână și, în caz de înstrăinare a aparatului, predați-le noului proprietar astfel încât oricine îl va folosi până la ieșirea sa din uz să se poată informa corect cu privire la modul de utilizare și caracteristicile de siguranță.

Pentru siguranța personală și materială, respectați măsurile de precauție prezentate în manualul de față și nu uitați că producătorul nu răspunde pentru daunele cauzate prin omisiune.

Siguranța copiilor și a persoanelor vulnerabile

- Acest aparat poate fi folosit de copii cu vârsta de cel puțin opt ani și de persoane cu capacități fizice, senzoriale sau mentale reduse sau fără experiență sau discernământ doar sub atentă supraveghere și dacă au primit instrucțiuni corespunzătoare privind utilizarea acestuia în condiții de siguranță și înțeleg pericolele implicate.
- Copiii cu vârste cuprinse între trei și opt ani pot pune și scoate alimente în/din frigider.
- Copiii vor fi supravegheați pentru a nu li se permite să se joace cu frigiderul.
- Operațiunile de curățare și întreținere de către utilizator nu vor fi efectuate de copii care nu au cel puțin opt ani și nu sunt supravegheați.
- Nu lăsați ambalajele la îndemâna copiilor. Acestea prezintă risc de sufocare.
- La ieșirea aparatului din uz, scoateți ștecherul din priză, tăiați cablul de conexiune (cât mai aproape posibil de bază) și demontați ușa pentru ca, în cazul în care copiii ajung să se joace cu acesta, să nu se electrocuteze sau să se blocheze accidental înăuntru.
- Dacă acest aparat cu garnituri magnetice la uși urmează a înlocui un aparat mai vechi prevăzut cu închidere cu resort (clanță) pe ușă sau capac, asigurați-vă că ați dezafectat acel sistem de închidere cu resort înainte de a arunca aparatul vechi. Astfel, veți elimina riscul ca vechiul aparat să constituie o capcană letală pentru cei mici.

Siguranța generală



AVERTISMENT! Mențineți orificiile de ventilare din carcasa aparatului sau structura incorporabilă libere de orice obstrucții.



AVERTISMENT! Nu folosiți dispozitive mecanice sau alte modalități pentru a accelera procesul de dezghețare în afara celor recomandate de producător.



AVERTISMENT! Nu avariați circuitul agentului frigorific!



AVERTISMENT! Nu folosiți în interiorul frigiderelor alte dispozitive electrice (ca de ex. aparate de făcut înghețată) decât dacă sunt aprobate în acest scop de către producător¹.



AVERTISMENT! La instalarea aparatului, aveți grijă să nu blocați sau deteriorați cablul de alimentare.



AVERTISMENT! Nu plasați prelungitoare multiple sau surse de alimentare portabile în spatele aparatului.

- Nu depozitați în frigider substanțe explozibile precum tuburi de aerosoli cu combustibili inflamabili.
- Circuitul frigorific al aparatului conține izobutan (R-600a), un gaz natural cu un nivel ridicat de compatibilitate cu mediul, totuși inflamabil.
- În timpul transportului și la instalarea aparatului, asigurați-vă că niciunul dintre componentele circuitului frigorific nu se deteriorează.
 - evitați flăcările deschise și sursele de aprindere;
 - aerisiți bine încăperea în care instalați aparatul.
- Este periculos să modificați specificațiile aparatului sau să interveniți în orice alt fel asupra acestuia. Orice avariere a cablului de alimentare poate produce un scurt-circuit, incendiu și/sau electrocutare.
- Acest aparat a fost conceput pentru uz casnic sau orice alte aplicații similare, cum ar fi:
 - bucătăriile din magazine, birouri și alte medii de lucru;
 - pensiuni agroturistice și hoteluri, moteluri și alte spații de tip rezidențial;
 - unități de cazare de tip demi-pensiune;
 - catering și alte aplicații similare de tip vânzare cu ridicata.



AVERTISMENT! Orice componente electrice (ștecăr, cablu de alimentare, compresor, etc.) trebuie înlocuite doar de un agent service autorizat sau personal calificat.



AVERTISMENT! Becul cu care aparatul a fost prevăzut este un bec special tip lampă care nu poate fi folosit decât pentru acest aparat. Nu se poate folosi la iluminatul casnic².

- Cablul de alimentare nu trebuie prelungit.
- Asigurați-vă că ștecherul nu este deteriorat sau strivit cu partea din spate a aparatului. În caz contrar, acesta se poate supraîncălzi și aprinde.
- Asigurați-vă că aveți acces ușor la priză.
- Nu trageți de cablu pentru a-l scoate din priză.
- Dacă priza nu este bine fixată în perete, nu băgați ștecherul în ea. Risc de electrocutare sau incendiu!
- Nu puneți aparatul în funcțiune fără lampă.
- Aparatul este greu. Acționați cu grijă când îi schimbați poziția.

¹ Dacă aparatul este prevăzut cu lumină în interior

² Dacă aparatul este prevăzut cu lumină în interior



- Nu scoateți și nici nu atingeți pachetele din congelator cu mâinile umede/ude pentru a evita zgârieturile sau degerăturile.
- Evitați expunerea prelungită a aparatului în lumina directă a soarelui.

Utilizarea cotidiană

- Nu puneți alimente fierbinți pe părțile din plastic ale aparatului.
- Nu puneți alimentele lipite de peretele din spate al frigiderului.
- Alimentele congelate nu trebuie recongelate odată ce au fost dezghețate³.
- Păstrați alimentele congelate preambalate respectând instrucțiunile producătorului acelor alimente.
- Recomandările de depozitare prezentate de producătorul aparatului trebuie strict respectate. Citiți instrucțiunile respective!
- Nu puneți băuturi carbogazoase în congelator întrucât presiunea care se poate crea pe recipient prezintă risc de explozie și de deteriorare a aparatului.
- Înghețatele pot provoca degerături dacă sunt consumate direct din congelator.
- Pentru a evita contaminarea alimentelor, respectați instrucțiunile prezentate.
- Ținerea ușii deschise pentru perioade lungi de timp poate determina creșterea semnificativă a temperaturii în compartimentele aparatului.
- Curățați cu regularitate suprafețele care vin în contact cu alimentele și sistemele de evacuare accesibile.
- Curățați recipientele de apă dacă nu au fost folosite timp de 48 ore; țineți sistemul de apă sub jet de apă la un robinet dacă nu a fost folosit timp de cinci zile.
- Păstrați carnea și peștele crud în recipiente adecvate în frigider, astfel încât să nu vină în contact cu alte alimente sau să picure pe acestea.
- Compartimentele de congelare cu două stele (dacă este cazul) sunt adecvate pentru păstrarea alimentelor precongelate și pentru păstrarea sau prepararea înghețatei și a cuburilor de gheață.
- Compartimentele cu una, două sau trei stele (dacă este cazul) nu sunt adecvate pentru congelarea alimentelor proaspete.
- Dacă aparatul este lăsat gol pentru perioade lungi de timp, opriți, dezghețați, curățați, ștergeți și lăsați ușa frigiderului deschisă pentru a preveni formarea de mucegai în interior.

Întreținerea și curățarea

- Înainte de întreținere, opriți aparatul și scoateți ștecherul acestuia din priză.
- Nu curățați aparatul cu obiecte metalice.
- Nu folosiți obiecte ascuțite pentru a îndepărta gheața de pe aparat. Folosiți o racletă din plastic⁴.

³ Dacă aparatul este prevăzut cu congelator.

⁴ Dacă există congelator.



- Examinați cu regularitate scurgerea din frigider pentru apa dezghețată. La nevoie, curățați scurgerea. Dacă scurgerea este înfundată, se va acumula apă în partea de jos a frigiderului⁵.

Instalarea

Important! Pentru a realiza conexiunea electrică, respectați cu atenție instrucțiunile din paragrafele corespunzătoare.

- Despachetați aparatul și verificați dacă prezintă urme de deteriorare. Nu conectați aparatul dacă este deteriorat. Raportați imediat vânzătorului orice posibile daune. În acest caz, păstrați ambalajul.
- Este indicat să așteptați cel puțin patru ore înainte de a conecta aparatul pentru a permite uleiului să revină în compresor.
- O bună circulație a aerului trebuie asigurată în jurul aparatului pentru a evita supraîncălzirea acestuia. Pentru a obține o ventilație corespunzătoare, respectați instrucțiunile de instalare.
- Ori de câte ori este posibil, distanțierile aparatului trebuie proptite de perete pentru a evita atingerea sau prinderea pieselor calde (compresor, condensator) și eventualele arsuri.
- Aparatul nu trebuie amplasat în apropierea radiatoarelor sau a aragazelor.
- Asigurați-vă că ștecherul este accesibil după instalarea aparatului.

Service

- Orice lucrare electrică care ar putea fi necesară pentru repararea aparatului trebuie realizată doar de un electrician calificat sau o persoană competentă.
- Acest produs trebuie reparat la un centru service autorizat și, în acest sens, nu se vor folosi decât piese de schimb originale.

Eficiența energetică


- Nu puneți alimente fierbinți în frigider.
- Nu puneți alimentele lipite unele de altele pentru a nu bloca circulația aerului.
- Asigurați-vă că alimentele nu ating peretele din spate al compartimentelor frigiderelor.
- Dacă se oprește curentul, nu deschideți ușa/-ile frigiderului.
- Nu deschideți des ușa/-ile frigiderului.
- Nu țineți ușa/-ile deschisă/-e timp îndelungat.
- Nu setați termostatul pe temperaturi extrem de scăzute.
- Toate accesoriile, cum ar fi sertarele, rafturile, balcoanele, trebuie ținute la locurile lor pentru un consum redus de energie.

⁵ Dacă există un compartiment de păstrare a alimentelor proaspete.



Protecția ambientală



Acest aparat nu conține gaze nocive pentru stratul de ozon nici în circuitul frigorific, nici în materialele de izolare. Aparatul nu va fi aruncat la un loc cu deșeurile menajere sau urbane. Spuma de izolare conține gaze inflamabile: aparatul va fi aruncat în conformitate cu reglementările autorităților locale. Evitați să deteriorați unitatea de răcire, în special transformatorul de căldură. Materialele folosite la acest aparat marcate cu simbolul  sunt reciclabile.



Simbolul de alături aplicat pe produs sau pe ambalajele acestuia atrage atenția asupra interdicției de tratare ca deșeu menajer. Prin urmare, produsul va trebui predat la un centru special de colectare a echipamentelor electrice și electronice pentru reciclare. Asigurând o gestionare corectă a produsului, veți preveni efectele adverse asupra mediului înconjurător și a sănătății umane care, în caz contrar, ar putea fi generate. Pentru informații detaliate privind reciclarea acestui produs, contactați consiliul local, centrul de colectare a deșeurilor menajere sau magazinul de unde ați achiziționat produsul.

Ambalajele

Materialele marcate cu simbolul corespunzător sunt reciclabile.

Puneți ambalajele în recipiente adecvate de colectare pentru a putea fi reciclate.

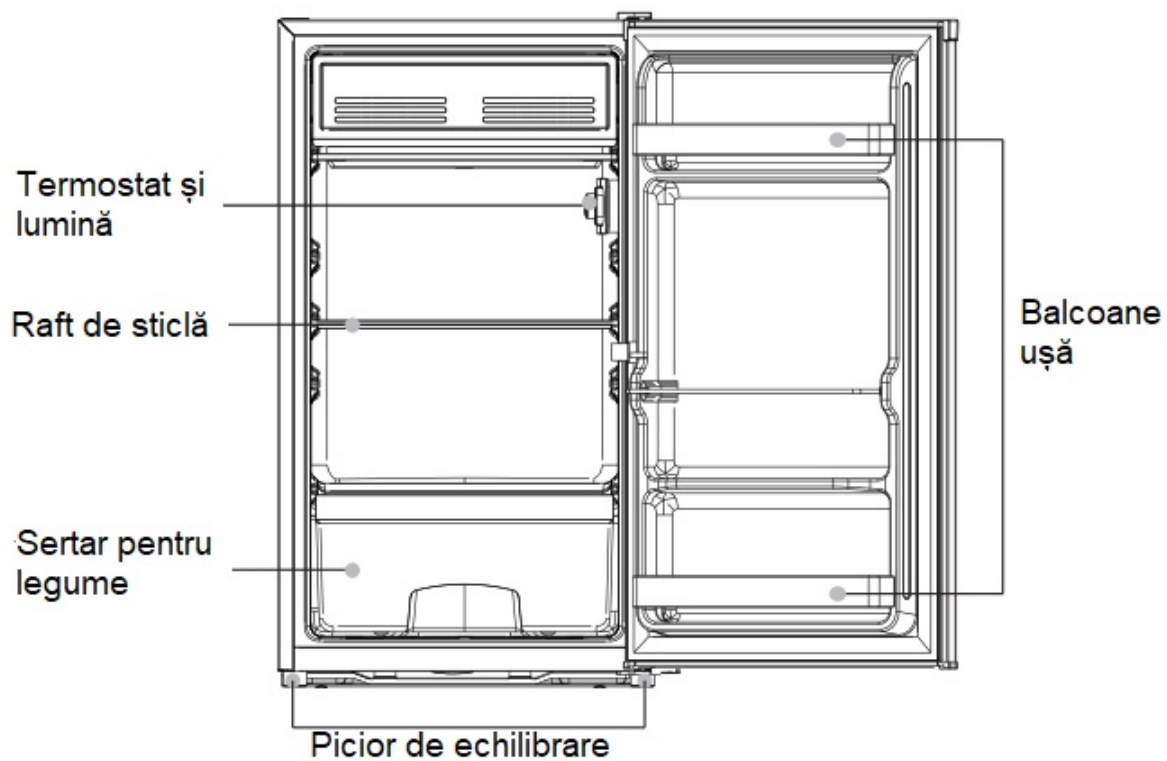
Scoaterea aparatului din uz

1. Scoateți ștecherul din priză.
2. Tăiați cablul de alimentare și aruncați-l.



Avertisment! În timpul utilizării, al reparării sau la scoaterea din uz, fiți atent la simbolul similar din partea stângă care se află pe spatele aparatului (panoul posterior sau compresor), având culorile galben sau portocaliu. Acesta este un simbol de avertizare asupra riscului de incendiu. În conductele frigorifice și compresor există materiale inflamabile.

Feriți de sursele de foc în timpul utilizării, al lucrărilor de service și la scoaterea din uz.

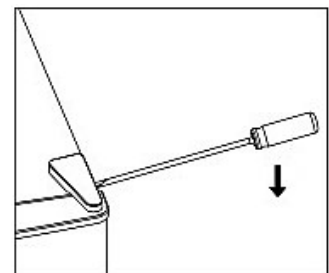


Notă: Imaginea de mai sus este pur orientativă.

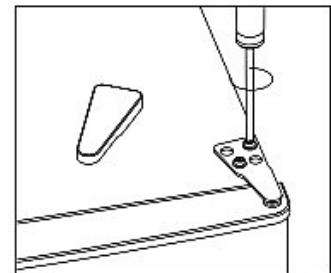
Unelte necesare: Șurubelniță în cruce. Șurubelniță cu vârf plat. Cheie hexagonală.

- Asigurați-vă că aparatul este scos din priză și golit.
- Pentru a scoate ușa, trebuie să înclinați aparatul spre spate. Rezemați aparatul pe ceva solid astfel încât să nu alunece în timp ce încercați să schimbați sensul de deschidere a ușii.
- Toate piesele demontate trebuie puse bine pentru a le putea folosi la remontarea ușii.
- Nu lăsați aparatul complet culcat pentru a nu deteriora sistemul de răcire.
- Este indicat ca la asamblarea aparatului să contribuie două persoane.

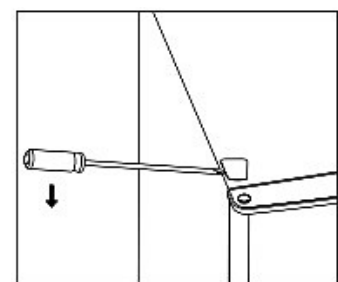
1. Scoateți capacul balamalei de sus din partea dreaptă.



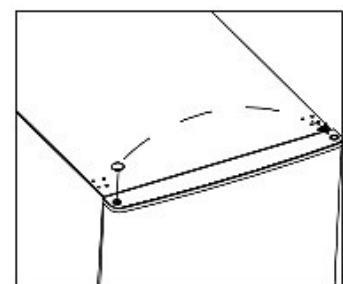
2. Desfaceți șuruburile. Scoateți suportul balamalei.



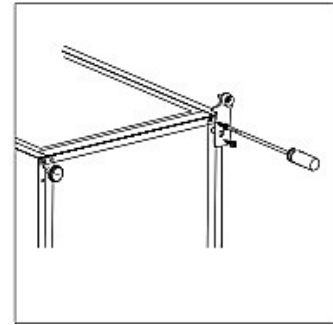
3. Scoateți capacul șurubului de sus din partea stângă.



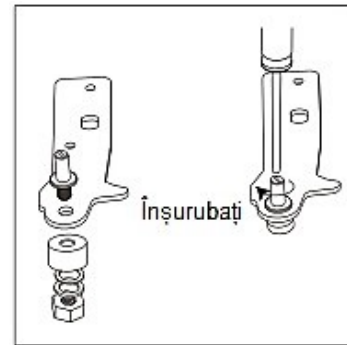
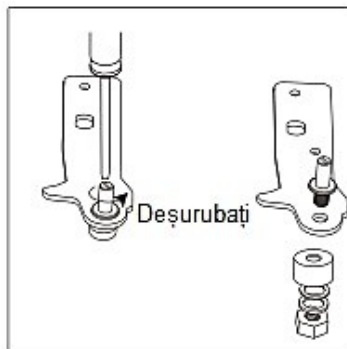
4. Mutați capacul central din partea stângă în dreapta. Ridicați apoi ușa de sus și așezați-o pe o suprafață moale pentru a nu se zgâria.



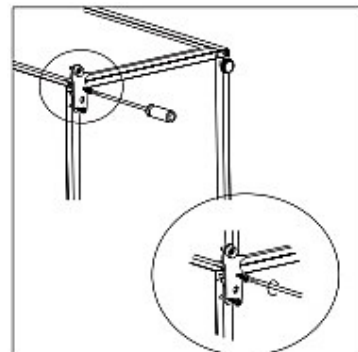
5. Deşurubaţi balamaua de jos. Scoateţi apoi piciorul ajustabil din cealaltă parte.



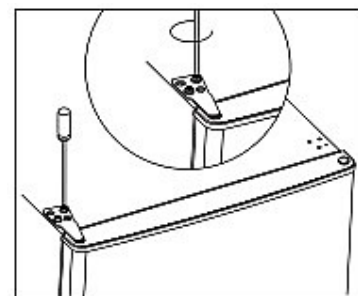
6. Deşurubaţi şi scoateţi cuiul balamalei de jos cu şurubelniţa plată, scoateţi suportul şi puneţi cuiul la loc.



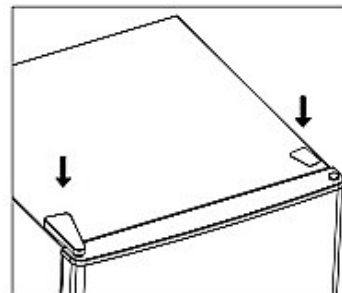
7. Puneţi suportul la loc potrivit privind cuiul balamalei de jos. Puneţi piciorul ajustabil la loc.



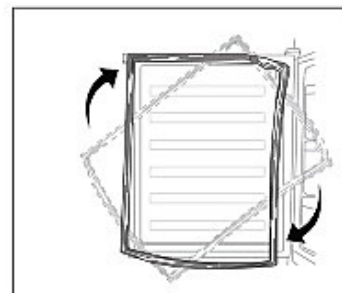
8. Remontaţi uşa la loc. Asiguraţi-vă că uşa este aliniată orizontal şi vertical astfel încât garniturile să fie închise pe toate părţile înainte de a strânge definitiv balamaua de sus.
9. Introduceţi suportul balamalei şi înşurubaţi-l în partea de sus a unităţii.
10. La nevoie, folosiţi o cheie pentru a strânge.



11. Puneți capacul balamalei și capacul șurubului la loc.

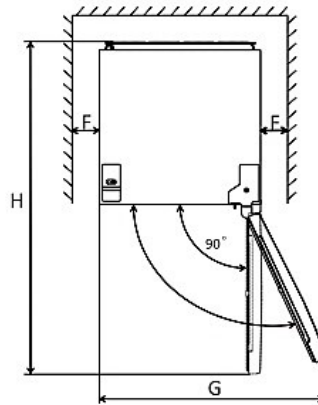
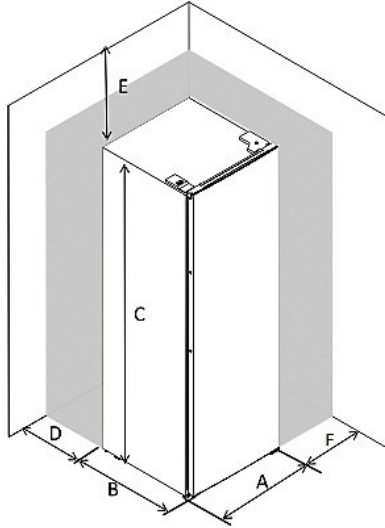


12. Desprindeți garniturile ușii de sus și de jos și reatașați-le după ce le-ați rotit.



Cerințe de spațiu

- Asigurați spațiu suficient pentru deschiderea ușii.

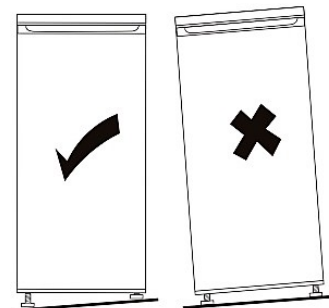
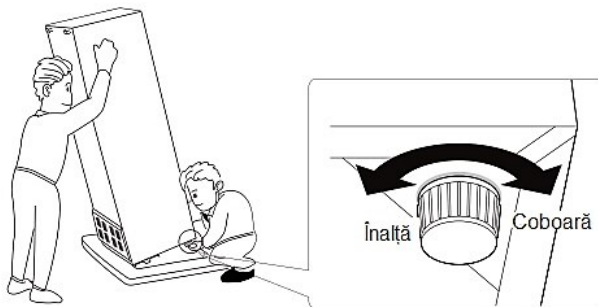


A	480
B	450
C	850
D	min=50
E	min=50
F	min=50
G	960
H	930

Echilibrarea unității

Pentru a echilibra unitatea, ajustați cele două picioare de echilibrare din partea frontală a unității.

Dacă unitatea nu este la nivel, nu se va putea realiza o aliniere corectă a ușilor și a garniturilor magnetice.



Poziționarea

Instalați aparatul într-un loc unde temperatura ambientală corespunde clasei climatice indicate pe plăcuța de valori tehnice a aparatului:

Pentru aparate frigorifice cu clasa climatică

- subnormală: adecvat pentru folosiri la temperaturi ambientale între 10°C și 32°C; (SN)
- normală: adecvat pentru folosiri la temperaturi ambientale între 16°C și 32°C; (N)
- subtropicală: adecvat pentru folosiri la temperaturi ambientale între 16°C și 38°C; (ST)
- tropicală: adecvat pentru folosiri la temperaturi ambientale între 16°C și 43°C; (T)

Locația

Amplasați aparatul departe de sursele de căldură, de ex.: radiatoare, boilere, lumina directă a soarelui, etc. Asigurați-vă că aerul poate circula liber prin spatele unității. Pentru o funcționare optimă, dacă aparatul este așezat sub un corp suspendat pe perete, distanța minimă dintre partea de sus a aparatului și corpul respectiv trebuie să fie de cel puțin 50 mm. Totuși, ar fi de preferat să nu amplasați aparatul sub corpuri suspendate pe perete. Echilibrarea corectă a aparatului se poate face prin reglarea unuia sau a ambelor picioare ajustabile de la bază.

Acest aparat nu este conceput pentru a fi amplasat într-o structură incorporabilă.



Avertisment! Trebuie să puteți deconecta ușor aparatul de la priză. De aceea, după instalare, ștecherul trebuie să fie ușor accesibil.

Conexiunea electrică

Înainte de a conecta aparatul la curent, asigurați-vă că voltajul și frecvența indicate pe plăcuța de valori tehnice corespund sursei de alimentare electrică de la fața locului. Aparatul trebuie legat la pământ. Ștecherul cablului de alimentare este prevăzut cu un contact în acest sens. Dacă priza nu este cu împământare, conectați aparatul la altă priză cu împământare în conformitate cu regulamentele actuale; consultați un electrician calificat.

Producătorul nu își asumă nicio răspundere în caz de nerespectare a măsurilor de siguranță prezentate mai sus.

Acest aparat întrunește condițiile Directivelor C.E.E.

Prima utilizare

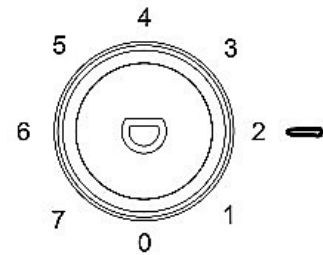
Curățarea interiorului

Înainte de a folosi aparatul pentru prima oară, spălați interiorul și toate accesoriile din interior cu apă caldă și săpun neutru pentru a îndepărta mirosul tipic produselor noi; apoi, lăsați-le să se usuce bine.

Important! Nu folosiți detergenți sau pudre abrazive pentru a nu deteriora luciul aparatului.

Setarea temperaturii

- Puneți aparatul în priză. Temperatura din interior este controlată de un termostat. Există 8 setări. **1** este setarea pentru cea mai mare temperatură, iar **7** pentru cea mai scăzută. Când valoarea setată este **0**, combina este oprită.
- Aparatul nu va putea funcționa la temperatura optimă dacă este instalat într-un loc extrem de cald sau dacă ușa este deschisă des.



Folosirea zilnică

Raftul detașabil

Acest raft poate fi plasat în diferite poziții.



Poziționarea balcoanelor ușii

Pentru a depozita alimente și băuturi de diferite dimensiuni, balcoanele ușii pot fi amplasate la diferite înălțimi. Mai jos, observați procesul de ajustare a rafturilor.

- Pasul 1: Trageți balconul în afară.
- Pasul 2: Alegeți poziția adecvată și apăsați balconul pe cele două plăcuțe convexe până când se blochează perfect în poziție.

Sertarul pentru legume

Acest sertar este adecvat pentru păstrarea fructelor și a legumelor.

Dezghețarea

Alimentele congelate sau foarte congelate, înainte de a fi folosite, pot fi lăsate să se dezghețe în compartimentul frigiderului sau la temperatura camerei. Puneți alimentele respective într-un vas sau castron pentru a evita scurgerea apei în frigider.

Compartimentul de refrigerare nu este adecvat pentru congelarea alimentelor.

Sugestii și sfaturi utile

Sugestii pentru refrigerarea alimentelor proaspete

Pentru performanțe optime:

- nu puneți alimente calde sau lichide care se evaporă în frigider;
- acoperiți sau înfășurați alimentele, în special pe cele cu arome intense;
- poziționați alimentele astfel încât aerul să poată circula liber în jurul lor.

Sugestii de refrigerare

Sugestii utile:

- Carne (toate tipurile): ambalați în pungi din plastic și așezați pe raftul de sticlă, deasupra sertarelor pentru legume. Din motive de siguranță, păstrați în aceste condiții doar una, maxim două zile.
- Alimentele gătite, mâncărurile reci, etc.: acestea trebuie acoperite și pot fi așezate pe orice raft.
- Fructe și legume: aceste trebuie bine curățate și puse în sertarul pentru legume.
- Unt și brânză: se vor pune în recipiente închise etanș sau se vor ambala în folie din aluminiu sau din plastic pentru a nu permite pătrunderea aerului.
- Sticle de lapte: acestea trebuie închise cu capac și așezate pe balcoanele ușii.
- Banane, cartofi, ceapă și usturoi: dacă nu sunt ambalate, nu trebuie ținute în frigider.

Curățarea

Din motive de igienă, interiorul aparatului, inclusiv accesoriile din interior, trebuie curățate cu regularitate.



Atenție! Nu conectați aparatul la curent în timpul curățării. Pericol de electrocutare! Înainte de curățare, opriți aparatul și deconectați-l de la curent sau opriți sau închideți întrerupătorul de circuit al siguranței. Nu curățați niciodată cu un dispozitiv cu aburi. Se poate acumula umiditate în componentele electrice – pericol de electrocutare! Vaporii fierbinți pot cauza deteriorarea componentelor din plastic. Aparatul trebuie să se usuce bine înainte de a fi repornit.

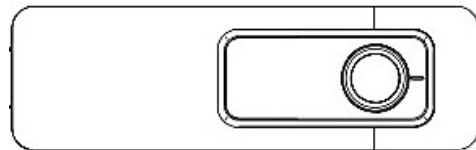
Important! Uleiurile eterice și solvenții organici pot ataca piesele din plastic, de ex. sucul de lămâie sau sucul din coajă de portocale, acidul butiric, agenții de curățare cu acid acetic.

- Aceste substanțe nu trebuie să vină în contact cu piesele aparatului.
- Nu folosiți agenți abrazivi de curățare.
- Scoateți alimentele din congelator. Depozitați-le într-un loc rece și acoperiți-le.
- Opriți aparatul și deconectați-l de la curent sau opriți sau închideți întrerupătorul de circuit al siguranței.
- Curățați unitatea și accesoriile din interior folosind o cârpă înmuiată în apă caldă. După curățare, ștergeți cu o lavetă înmuiată în apă curată și apoi uscați.

- Acumularea de praf în condensator determină creșterea consumului energetic. Din acest motiv, curățați cu atenție condensatorul în partea din spate a aparatului o dată pe an cu o perie moale sau un aspirator.
- După ce totul s-a uscat bine, puneți aparatul din nou în funcțiune.

Schimbarea lămpii

- Becul din interior este cu LED. Pentru schimbarea acestuia, contactați un tehnician calificat.



Dezghețarea congelatorului

Cu toate acestea, în timp, compartimentul congelatorului se va acoperi cu gheață. Aceasta trebuie îndepărtată. Nu folosiți niciodată instrumente metalice ascuțite pentru a îndepărta gheața de pe sistemul de evaporare ca să nu îl deteriorați.

Când stratul de gheață din interior este totuși prea gros, o dezghețare completă se va face astfel:

- scoateți ștecherul din priză;
- scoateți toate alimentele dinăuntru, înfășurați-le în câteva straturi de ziar și dați-le la un loc răcoros;
- lăsați ușa deschisă și puneți un vas dedesubtul aparatului pentru a colecta apa dezghețată;
- când dezghețarea este completă, uscați bine interiorul;
- puneți ștecherul din nou în priză pentru a reporni unitatea.

Remedierea problemelor



Atenție! Înainte de a încerca să remediați orice eventuale probleme, deconectați aparatul de la sursa de curent. Numai un electrician calificat sau o persoană competentă poate încerca să remedieze problemele care nu sunt menționate în acest manual.

Important! Unele zgomote produse în timpul funcționării sunt normale (pot fi cauzate de compresor sau de circuitul agentului frigorific).

Problemă	Cauză posibilă	Soluție
Aparatul nu funcționează.	Butonul de reglare a temperaturii este comutat pe „0”.	Comutați butonul pe alt număr pentru a pune aparatul în funcțiune.
	Ștecherul nu este (bine) băgat în priză.	Puneți ștecherul în priză.
	Siguranța s-a ars sau s-a defectat.	Verificați siguranța și, dacă este nevoie, schimbați-o.
	Priza nu funcționează.	Prizele defecte trebuie reparate doar de electricieni calificați.
Alimentele sunt prea calde.	Temperatura nu este bine reglată.	Citiți secțiunea inițială <i>Setarea temperaturii</i> .
	Ușa a fost ținută mult timp deschisă.	Țineți ușa deschisă doar atât cât este necesar.
	O cantitate mare de alimente calde au fost puse în frigider în ultimele 24 de ore.	Comutați temporar butonul de reglare a temperaturii pe o setare mai rece.
	Aparatul este amplasat în apropierea unei surse de căldură.	Citiți secțiunea <i>Instalarea</i> .
Aparatul răcește prea tare.	Temperatura este setată pe o valoare prea mică.	Comutați temporar butonul de reglare a temperaturii pe o valoare mai mare.
Se produc niște zgomote neobișnuite.	Aparatul nu este echilibrat.	Reajustați picioarele.
	Aparatul atinge peretele sau alte obiecte.	Mutați ușor aparatul.
	Un component, de ex. o conductă, de pe partea din spate a aparatului atinge altă parte a aparatului sau peretele.	Dacă este necesar, îndoiiți cu atenție componentul respectiv pentru a nu mai atinge nimic.

Dacă problema reapare, contactați centrul service.