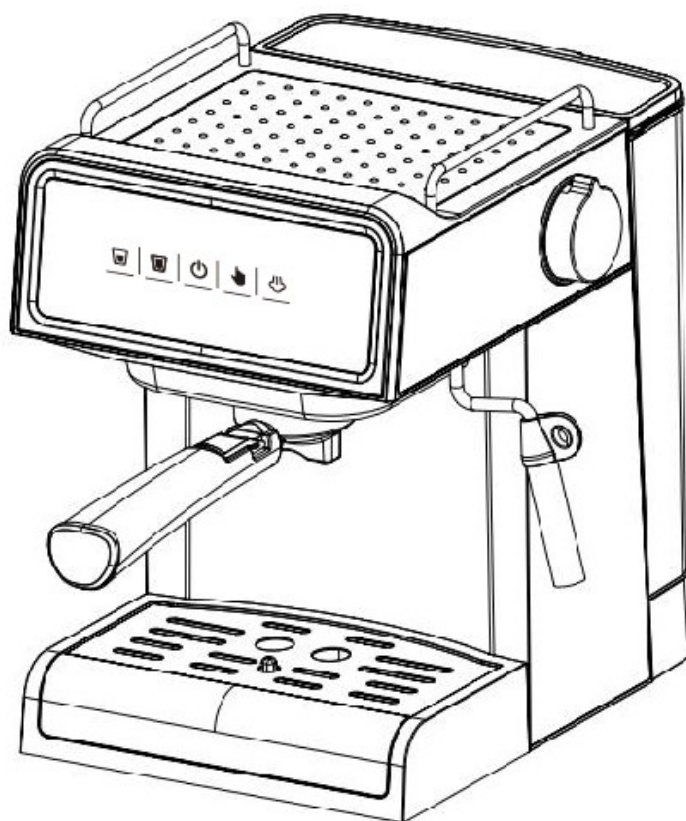


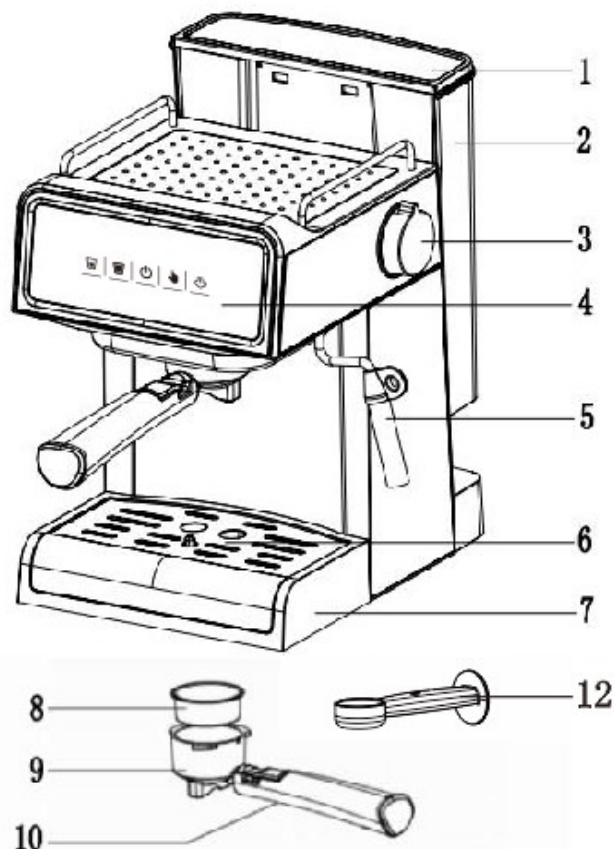
MANUAL DE UTILIZARE

ESPRESSOR DE CAFEA

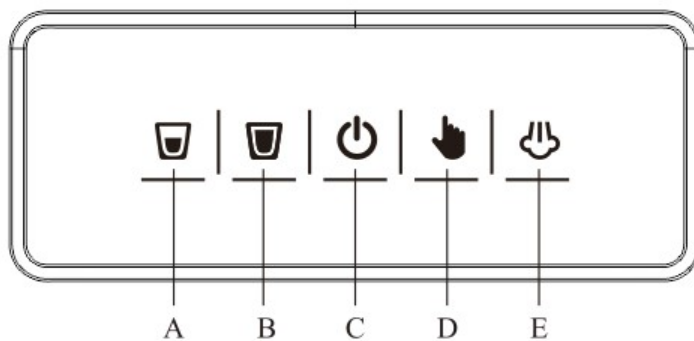


MODEL: **OBSESSION 20**

FACEȚI CUNOȘTINȚĂ CU APARATUL DUMNEAVOASTRĂ



- | | | |
|--------------------------|-----------------------------|-----------------------|
| 1. Capac rezervor de apă | 5. Tub de abur | 9. Coș |
| 2. Rezervor de apă | 6. Suport ceașcă | 10. Mâner coș |
| 3. Buton de abur | 7. Tavă de picurare | 11. Lingură dozatoare |
| 4. Ecran tactil | 8. Filtru pentru două cești | |



- | | | |
|---|-------------------------------------|--------------------|
| A. Buton pentru o singură ceașcă de cafea | B. Buton pentru două cești de cafea | D. Control manual |
| | C. Pornit/Oprit | E. Funcție de abur |


ATENȚIE

1. Înainte de a folosi aparatul, asigurați-vă că tensiunea prizei din perete corespunde celei indicate pe eticheta de valori tehnice a aparatului.
2. Aparatul trebuie să fie împământat.
3. Țineți copiii departe de aparat în timpul funcționării.
4. Pentru a preveni electrocutarea în caz de incendiu, nu scufundați cablul de alimentare și ștecherul în apă sau în alte lichide. Nu deteriorați și nu îndoți sau extindeți excesiv cablul de alimentare. Nu puneți obiecte grele peste cablu.
5. Scoateți cablul din priză când nu folosiți aparatul și înainte de curățare. Așteptați ca aparatul să se răcească înainte de a pune la loc sau de a scoate piesele componente și înainte de curățare.
6. Nu folosiți aparatul în medii cu temperaturi ridicate, câmpuri magnetice mari sau umiditate ridicată. Nu așezați aparatul pe o suprafață fierbinte, pe flăcări sau pe alte aparate electrice, ca de exemplu pe frigider.
7. Nu folosiți aparatul când cablul sau ștecherul prezintă semne de deteriorare și nici dacă aparatul a fost trântit sau avariat în orice alt fel. Returnați produsul la cel mai apropiat centru service autorizat pentru verificare și reparare sau contactați furnizorul.
8. Folosiți doar accesorii standard.
9. Acest aparat se folosește doar pentru a prepara cafea. Nu îl folosiți decât conform destinației prevăzute. Țineți aparatul într-un mediu uscat.
10. Așezați aparatul pe o suprafață dreaptă sau pe masă. Nu lăsați cablul de alimentare să atârne peste muchia mesei sau a blatului de lucru.
11. Nu lăsați cablul de alimentare să vină în contact cu nicio suprafață fierbinte.

12. Nu atingeți niciodată cu mâinile suprafața fierbinte a aparatului în timpul funcționării.
13. Curățați și întrețineți cu regularitate piesele componente pentru a obține mereu o cafea savuroasă și a prelungi durata de viață a aparatului.
14. Nu mutați sau nu opriți alimentarea cu curent în timp ce aparatul funcționează.
15. Nu lăsați aparatul de cafea să funcționeze fără apă în rezervor.
16. Citiți cu atenție instrucțiunile de siguranță înainte de a folosi aparatul.
17. Nu spălați aparatul de cafea sau cablul de alimentare în apă sau alte lichide.
18. Nu folosiți aparatul afară.
19. Înainte de prima utilizare, pentru a îndepărta eventualele mirosuri, fierbeți de două ori apa în aparat.
20. Exclusiv pentru uz casnic.
21. Păstrați aceste instrucțiuni la îndemână pentru a le putea consulta la nevoie.
22. În cazul în care cablul de alimentare este deteriorat, returnați-l la cel mai apropiat centru service pentru verificare și reparare sau contactați furnizorul.

MOD DE OPERARE

ÎNAINTE DE UTILIZARE:

1. Turnați apă în rezervor. Nivelul apei nu trebuie să depășească marcajul „Max” de pe rezervor.
2. Rotiți butonul de „Abur” în poziția „OFF”.
3. Scoateți coșul din pachet, puneți filtrul în el și blocați ansamblul în poziția corespunzătoare. Mânerul coșului trebuie aliniat cu marcajul „

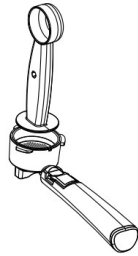
5

4. Puneți ștecherul în priză și apăsați butonul „On/Off”. Indicatorul luminos de pornire se aprinde, iar aparatul inițiază procesul de preîncălzire și clipește intermitent. După preîncălzire, indicatorul luminos rămâne aprins.

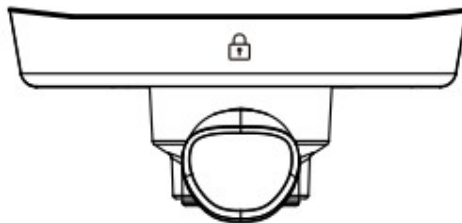
5. Apăsați unul dintre butoanele de „Preparare cafea”. Lăsați apa să curgă pentru a curăța filtrul sau ceașca de cafea. Apăsați din nou pentru a opri.

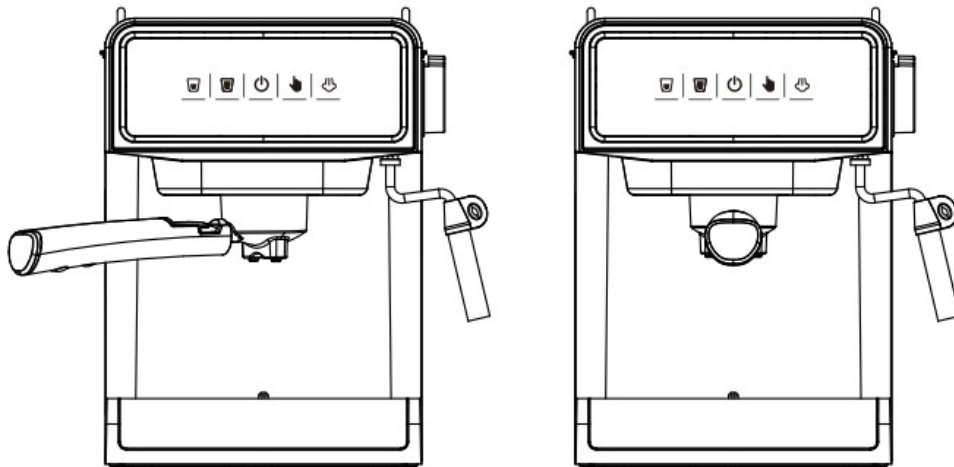
PREPARAREA UNUI ESPRESSO

1. În timpul preîncălzirii, puneți cafea măcinată în filtru (cafeaua nu trebuie să fie măcinată nici prea mare, nici prea fin), apoi nivelați și tasați cafeaua cu lingura dozatoare. Îndepărtați excesul de cafea de pe marginea filtrului cu mâna sau cu peria. Dacă doriți o singură ceașcă de cafea, alegeți filtrul pentru o ceașcă (piese opționale). Dacă doriți două cești de cafea, alegeți filtrul pentru două cești.



2. Introduceți coșul în duza de cafea și blocați-l ferm în dreptul semnului corespunzător, apoi așezați ceașca de cafea dedesubtul acestuia.





3. Când indicatorul luminos al aparatului nu mai clipește, apăsați butonul de „Preparare cafea” și prepararea cafelei începe. După un timp, cafeaua începe să curgă. În acest timp, reglați poziția ceștii de cafea astfel încât lichidul să curgă de-a lungul peretelui ceștii.

4. Apăsați butonul „O singură ceașcă” și aparatul va prepara o singură cafea. Apăsați butonul „Două cești”, iar aparatul va prepara două cafele.

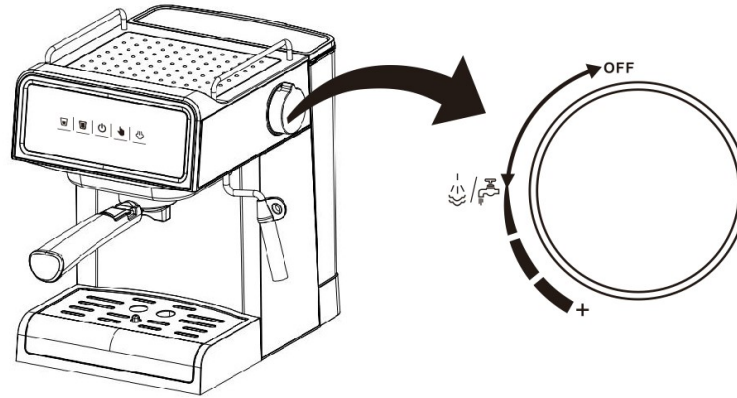
FUNȚIA MANUALĂ

După ce aparatul s-a preîncălzit și indicatorul luminos nu mai clipește, puteți apăsa butonul „Control manual”, iar cafeaua va începe să curgă prin partea de jos a coșului. Când s-a obținut cantitatea dorită de cafea, apăsați din nou butonul „Control manual” și gata!

FUNȚIA DE SPUMARE A LAPTELUI

1. Apăsați butonul de „Pornire”. Indicatorul de pornire se aprinde, iar aparatul intră în modul de preîncălzire și clipește. Apăsați butonul de „Abur” și așteptați până când indicatorul luminos roșu nu mai clipește. Procesul de preîncălzire s-a încheiat.

2. Turnați lapte rece în cană (o treime din volumul cănii) și introduceți duza de abur în lapte (1 cm adâncime). Rotiți încet butonul de „Abur” spre stânga (în direcția săgeții). Aburul va ieși prin dispozitivul de spumare.



Observație: temperatura aburului se poate ajusta în funcție de preferințe.
Înainte de spumare, prin tubul de abur va ieși o cantitate mică de apă.

3. Comutați butonul de „Abur” în poziția „OFF” când laptele ajunge la temperatura de 75°C. și apăsați butonul de „Abur” pentru a dezactiva funcția de abur.

FUNCȚIA DE RĂCIRE

Dacă doriți să preparați cafea după terminarea funcției de abur, apăsați butonul de „Abur”, apoi rotiți comutatorul de „Abur” la maxim spre stânga. Aparatul va începe să pompeze apă, iar prin tubul de abur va începe să curgă apă continuu. Când indicatorul luminos al aparatului clipește, rotiți comutatorul de „Abur” în poziția „OFF” și procesul de răcire este oprit. Când indicatorul luminos al aparatului nu mai clipește, puteți prepara cafea.

Curățarea și întreținerea

1. Întrerupeți alimentarea cu curent și curățați aparatul după ce s-a răcit complet.
2. Folosiți o cârpă umedă sau un burete pentru a șterge exteriorul aparatului și o parte din accesorii.

Observație: Nu curățați cu alcool sau solvenți și nu scufundați aparatul în apă pentru a-l curăța.

3. Deșurubați coșul de cafea și curățați cafeaua măcinată din interiorul filtrului.

PROBLEME ȘI SOLUȚII

Problemă	Cauză	Metodă
Nu curge apă/nu se produce abur la prepararea cafelei.	<p>1. Nu este apă în rezervor. /Rezervorul nu este pus în poziție.</p> <p>2. Apa tot nu este pompată în aparat.</p> <p>3. Aparatul nu este preîncălzit.</p>	<p>1. Umpleți rezervorul cu apă și apăsați butonul de „Pornire” și pe cel de „Preparare cafea”.</p> <p>2. Pomparea apei în aparat: apăsați butonul de „Preparare cafea”, iar pompa începe să pompeze apa în aparat până când prin duza de abur sau prin coș începe să curgă apă.</p> <p>3. Așteptați până când preîncălzirea se încheie. Indicatoarele luminoase rămân aprinse.</p>
Nu se obține caimac.	Cafeaua este măcinată prea mare./Cafeaua nu este tasată.	Reîncărcați cafeaua și tasați-o cu lingura dozatoare.
Nu se produce abur.	<p>1. Orificiul duzei de abur este înfundat.</p> <p>2. Butonul de abur nu a fost acționat sau comutatorul de abur nu a fost rotit înainte de preîncălzire.</p>	<p>1. Introduceți o sârmă subțire prin orificiul tubului de abur.</p> <p>2. Apăsați butonul de „Abur” și așteptați până când preîncălzirea s-a încheiat, apoi rotiți butonul pentru a produce abur.</p>
Laptele nu se spumează bine.	<p>1. Laptele folosit nu este integral.</p> <p>2. Preîncălzirea nu s-a încheiat.</p>	<p>1. Folosiți lapte integral.</p> <p>2. Aburul se poate produce doar după ce indicatorul luminos de abur rămâne aprins și nu mai clipește.</p>

INDICAȚII PENTRU PROTECȚIA MEDIULUI ÎNCONJURĂTOR

Aparatele electrice uzate sunt materiale valoroase, motiv pentru care locul lor nu este la gunoiul menajer! Din această cauză, vă rugăm să ne sprijiniți și să participați la protejarea resurselor naturale și a mediului înconjurător, prin predarea acestui aparat la centrele de preluare a acestora sau la importatorul a cărui adresă o puteți găsi în acest manual sau în certificatul de garanție.

Acest aparat nu poate fi folosit de copii, persoane cu dizabilități, persoane neexperimentate decât sub supravegherea atentă a unei persoane responsabile, care se poate asigura că aceștia pot opera corect aparatul. Nu lăsați copii să se joace cu acest aparat!!



FIȘA PRODUSULUI

1. Marca comercială a producătorului:	SAMUS [®]
2. Modelul de fabricație:	Obsession 20
3. Tipul aparatului:	Espressor de cafea
4.Importator:	SC ALF Electrocasnice SRL
5.Adresa importator:	bvd. Basarabia, nr. 256, poarta 3-Faur, sector 3, București,RO
6.Puterea nominală(W):	850
7.Capacitate rezervor apă(ml):	1600
8.Presiune pompa spumare(bari):	20
9.Material sită(filtru):	Oțel-inox
10.Buton pornit-oprit/preparare cafea:	DA
11.Comutator abur/pornit-oprit:	DA
12.Panou de control tactil:	DA
13.Buton preparare cafea(1 ceașcă/2 cești):	DA
14.Dispozitiv detașabil de spumare a laptelui:	DA
15.Linguriță pentru măsurare & tamponare:	DA
16.Plită de preîncălzire a ceștilor:	DA(din inox)
17.Tăviță colectare:	DA(detașabilă)
18.Material boiler:	Aliaj de aluminiu
19.Protecție pentru supraîncălzire și supra-presiune:	DA
20.Culoare carcasă:	Argintiu+Inox
21.Greutate netă(produs,kg):	3,6
22.Greutate brută(cu ambalaj,kg):	4,5
23.Dimensiuni nete(produs,mm):	300x240x300
24.Dimensiuni brute(ambalaj,mm):	310x260x310
25.Voltaj/Frecvență(V/Hz):	220-240/50
26.Nivel de zgomot[dB(A)]:	<78
27.Fabricat în PRC	

Parametrii energetici sunt măsurați în conformitate cu prevederile EMC Directive 2014/30/EU cu privire la compatibilitatea electromagnetică și LVD Directive 2014/35/EU pentru echipamente de joasă tensiune.

