

**APARAT DE VIDAT ȘI SIGILAT
CU MÂNER
MANUAL DE UTILIZARE**



Model: ZIPPER



MĂSURI IMPORTANTE DE SIGURANȚĂ

Ori de câte ori folosiți acest aparat, trebuie să respectați o serie de măsuri de precauție, inclusiv următoarele:

1. Citiți cu atenție toate instrucțiunile înainte de a folosi acest aparat și păstrați-le la loc sigur pentru a le putea consulta la nevoie.
2. Înainte de a conecta sau deconecta cablul de alimentare la/de la priza din perete, asigurați-vă că aparatul este deblocat. Scoateți cablul de alimentare din priză ori de câte ori aparatul nu este folosit sau înainte de a-l curăța.
3. Acest aparat nu este o jucărie. Când este folosit de copii sau în apropierea acestora, se impune atenție sporită. Țineți aparatul la loc sigur, departe de accesul copiilor.
4. Nu folosiți pungi sau accesoriile nerecomandate sau neindicate și nu folosiți aparatul în alte scopuri decât cele pentru care a fost conceput.
5. Încetați imediat să mai folosiți aparatul în cazul în care cablul de alimentare este deteriorat și solicitați înlocuirea acestuia de către un specialist.
6. Feriți-vă de piesele mobile.
7. Nu atingeți elementul de sigilare de pe marginea capacului superior al aparatului. Acesta este fierbinte și vă poate provoca arsuri.
8. Nu încercați să reparați dumneavoastră acest aparat.
9. Nu mai utilizați aparatul dacă a fost trântit sau dacă prezintă semne de deteriorare.
10. Evitați să trageți sau să transportați aparatul de cablul de alimentare, să folosiți cablul de alimentare ca mâner, să închideți ușa peste cablu sau să trageți cablul peste muchii sau colțuri ascuțite. Nu acționați aparatul când este peste cablu sau cu cablul/ștecherul ud.
11. Țineți aparatul departe de emisiile de gaze fierbinți, cuptoare încinse, arzătoare electrice sau orice alte suprafețe fierbinți. Nu folosiți acest aparat pe suprafețe ude sau fierbinți sau în apropierea unei surse de

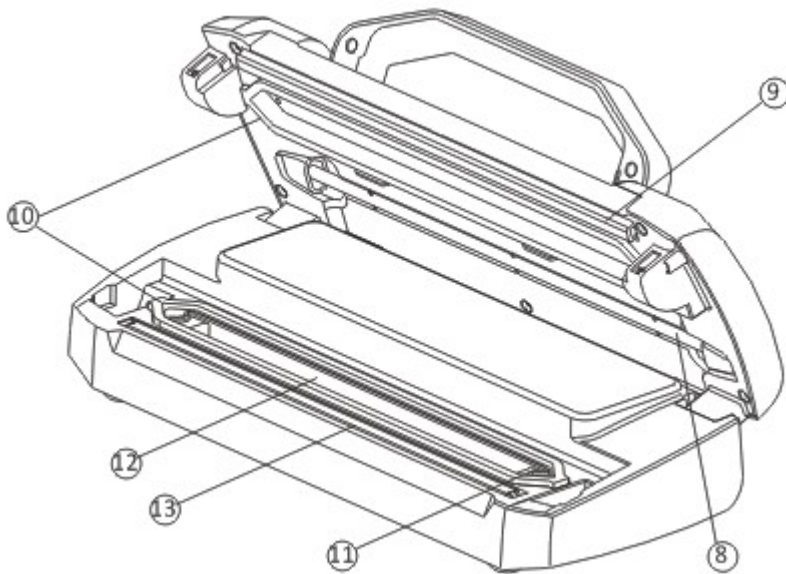
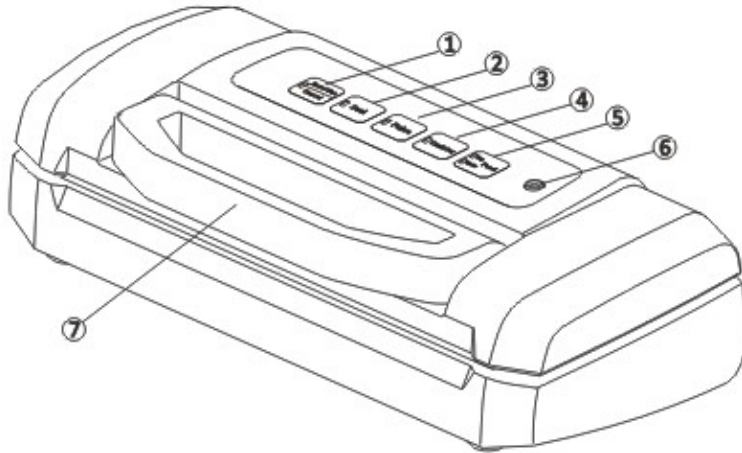
căldură.

12. Se recomandă să nu folosiți prelungitor cu acest aparat. Totuși, dacă aveți de gând să folosiți unul, acesta trebuie să aibă o valoare egală cu sau mai mare decât valoarea aparatului.
13. Când deconectați de la sursa de curent, pentru a evita accidentările, trageți prinzând de ștecher, nu de cablu.
14. Înainte de a conecta sau de a pune aparatul în funcțiune, asigurați-vă că aveți mâinile uscate și că sunteți pregătit pentru aceste acțiuni.
15. Când se află în modul „ON” sau de lucru, aparatul trebuie să fie așezat pe o suprafață stabilă, cum ar fi o masă sau un blat de lucru.
16. Nu este nevoie să folosiți la acest aparat niciun fel de lubrifianti, ca de ex. uleiuri de lubrifiere sau apă.
17. Nu scufundați nicio parte a acestui aparat, cablul sau ștecherul în apă sau în orice alt lichid.
18. Nu folosiți acest aparat afară sau pe o suprafață udă. Este conceput strict pentru uz casnic, la interior.
19. Acest aparat nu este conceput pentru a fi folosit de persoane (inclusiv copii) cu capacități fizice, senzoriale sau mentale reduse sau fără experiență și discernământ dacă nu sunt sub supraveghere atentă sau nu au primit instrucțiuni de utilizare de la o persoană responsabilă pentru siguranța lor.
20. Copiii trebuie supravegheați pentru a nu li se permite să se joace cu aparatul.
21. În cazul în care cablul de alimentare este deteriorat, acesta trebuie înlocuit de producător, de agentul service al acestuia sau de alte persoane cu calificări similare pentru a evita orice pericol.
22. Operațiunile de curățare și întreținere de către utilizator nu se vor efectua de copii nesupravegheați.

ATENȚIE: PRODUS DOAR PENTRU UZ CASNIC

Voltaj: 220-240V~50Hz, 110W

PĂRȚI COMPONENTE ȘI FUNCȚII



1. AUTO VAC /CANCEL [VIDARE AUTOMATĂ/ANULARE]:

Acest buton are două funcții determinate de modul de lucru al aparatului: În modul stand-by [repaos], pornește automat vidarea pungii și apoi, când vidarea s-a realizat, sigilează automat punga; În modul de lucru (vidare sau sigilare), oprește aparatul.

2. Manual Seal [Sigilare manuală]: Acest buton are două funcții:

- Sigilarea capătului deschis al pungii fără vidare, pentru a realiza o pungă dintr-o rolă de pungii;
- Când este activată funcția „Vacuum&seal” (Vidare & sigilare), acest buton oprește pompa cu motor și începe imediat sigilarea pungii astfel că presiunea de vidare în interiorul pungii va fi mai mică pentru a evita strivirea produselor delicate.

3. Pulse [Puls]:

- Apăsăți acest buton și aparatul va începe să videze; apăsați încă o dată și aparatul se va opri. Acest proces poate fi repetat. Apoi, când obțineți presiunea dorită, apăsați butonul de sigilare manuală; comutați pe sigilare. Se pot alege valori diferite de presiune în funcție de diferitele tipuri de alimente ambalate.

4. Canister [Canistre]: pentru a începe să vidați canistre, capace de borcane, dopuri de sticle de vin sau alte accesorii cu ajutorul unui furtun.

5. Food Type [Tip de alimente]: există două setări pentru a alege cel mai bun timp de sigilare a pungilor.

- **Dry [Uscat]:** pentru pungii uscate și produse fără umezeală, cu o durată mai scurtă de sigilare termică;
- **Moist [Umed]:** pentru pungii ude sau alimente cu umiditate redusă, cu o durată mai mare de sigilare termică.

6. Port pentru furtun: Pentru a introduce furtunul în canistre și dopuri de sticle de vin.

7. Mâner: Apăsăți mânerul pentru a bloca ușor capacul pe baza aparatului.

8. **Adaptor furtun:** Folosiți acest adaptor pentru a conecta canistra de vidat și aparatul în scopul vidării.
9. **Banda de sigilare:** Așezați punga de sigilat peste această bandă. Curățați sau uscați și înlocuiți-o când este deformată sau ruptă.
10. **Garnitura:** Țineți aerul afară formând o cameră de vidare. Curățați și uscați sau înlocuiți garnitura dacă este deformată sau ruptă.
11. **Admisia de aer:** Admisia de aer se conectează cu camera de vidare și pompa. Nu astupați această admisie când așezați punga pentru realizarea operațiunilor de vidare & sigilare.
12. **Rezervorul de lichide:** Poziționați capătul deschis al pungii în interiorul camerei; aerul este extras din pungă și orice scurgere de lichid din pungă este captată. După folosire, îl puteți scoate pentru a-l curăța.
13. **Elementul de sigilare:** Element de încălzire acoperit cu teflon care este fierbinte și sigilează punga.

INSTRUCȚIUNI DE OPERARE

I. Realizarea unei pungi cu o rolă de pungi

1. Pregătiți-vă o foarfecă sau un cutter manual.
2. Trageți din rolă lungimea dorită pentru pungă și folosiți cuțitul de pungi pentru a tăia. Dacă pungile pe care le aveți sunt pungi pre-tăiate, atunci, puteți lucra direct cu aparatul.
3. Așezați un capăt al pungii pe partea superioară a elementului de sigilare, dar nu în camera de vidare.
4. Coborâți capacul și apăsați mânerul; capacul se va bloca.
5. Apăsați butonul de sigilare manuală pentru a începe sigilarea pungilor. Indicatorul luminos se aprinde indicând activarea funcției de sigilare; LED-ul de progres va indica progresul sigilării.
6. Când indicatorul se stinge, sigilarea este realizată. Ridicați mânerul pentru deblocarea capacului și scoateți punga din aparat. Punga este acum realizată și gata de a fi folosită pentru vidare și sigilare.

II. Ambalare în vid în pungă

1. Puneți produsele în interiorul pungii. Folosiți doar pungi de vidare special concepute și prevăzute de noi cu canale de vidare.
2. Curățați și îndreptați capătul deschis al pungii. Asigurați-vă că nu prezintă particule de praf, cute sau ondulări.
3. Așezați capătul deschis al pungii în interiorul zonei camerei de vidare. Aveți grijă să nu acoperiți admisia de aer cu punga.
4. Lăsați capacul în jos și apăsați mânerul pentru blocarea capacului.
5. Verificați starea LED-ului „food” [aliment] pentru a confirma durata sigilării în funcție de umiditatea produselor ambalate (standard/extinsă) și de tipul de aliment ambalat;
6. Apoi, apăsați butonul AUTO/VAC, aparatul începe vidarea, după care sigilează punga automat. Indicatorul luminos se aprinde indicând activarea funcției de sigilare; LED-ul de progres va indica progresul sigilării.
7. **NOTĂ:** Acest aparat asigură o presiune de vidare foarte mare în timpul ambalării în vid în pungă. Pentru a evita strivirea produselor delicate din cauza unei presiuni prea mari, observați starea presiunii de vidare din interiorul pungii și opriți butonul „MANUAL SEAL” imediat ce se obține presiunea de vidare dorită. Pompa se va opri și aparatul va trece la sigilarea termică a pungii.
8. Când indicatorul luminos se stinge, ambalarea în vid este realizată. Ridicați mânerul pentru deblocarea capacului și scoateți pungile ambalate.
 - Acest aparat poate vida și sigila continuu peste 100 cicluri fără să se supraîncălzească. Ștergeți orice exces de lichid sau resturi de alimente din camera de vidare după fiecare ambalare.
 - Aparatul funcționează doar cu pungi speciale asigurate de noi. Nu încercați să folosiți alte pungi care nu au fost concepute pentru ambalarea în vid.
 - Tăiați punga sigilată cu o foarfecă de la un capăt la altul pentru a o deschide.

III. Funcția de puls/vidare

1. Această funcție este preferată pentru ambalare în vid atunci când doriți doar o vidare ușoară ca de ex. pentru roșii, chips sau alte asemenea. Sau, dacă aveți produse crude, umede sau un sos și nu doriți decât să scoateți aerul din pungă și apoi să opriți aparatul înainte de a comprima lichidul.
2. Apăsăți butonul de alimente pentru a selecta tipul de sigilare pentru produsul care urmează a fi ambalat în vid: Alegeți „standard” pentru produse crude, uscate și „extended” [extins] pentru produse umede.
3. Apăsăți butonul Pulse Vacuum de mai multe ori până obțineți rezultatul dorit; apoi, apăsați butonul Manual Seal pentru a sigila punga.

IV. Ambalare în vid în canistră sau bol de vidare

1. Ștergeți capacul și baza canistrei și asigurați-vă că acestea sunt curate și uscate.
2. Puneți produsele în canistră fără a umple până la vârf astfel încât capacul să fie în contact perfect cu marginea vasului. Curățați marginea capacului canistrei și garnitura de la baza capacului canistrei;
3. Introduceți un capăt al furtunului în PORTUL ACC al unității, iar celălalt capăt al furtunului în orificiul din mijlocul capacului canistrei.
4. Apăsăți butonul canistrei pentru a începe vidarea. Pentru a vă asigura că nu sunt pierderi de aer între capac și canistră, țineți capacul apăsat cu mâna la începutul vidării. Aparatul se va opri automat când se obține suficientă presiune de vidare.
5. Scoateți mai întâi capătul furtunului din capacul canistrei; apoi, la final, scoateți și celălalt capăt al furtunului din aparat.
6. Atenție: Va trebui să scoateți mai întâi capătul furtunului din capacul canistrei la terminarea vidării, altfel se vor produce scurgeri din canistră.

V. Deschiderea canistrei după ambalarea în vid

Pentru a deschide canistra, trebuie să apăsați butonul de eliberare „Release” de pe capacul canistrei.

Notă:

- La începutul ambalării în vid într-o canistră sau un bol de vidare, apăsați ușor capacul sau adaptorul furtunului timp de câteva secunde pentru a vă asigura că furtunul nu iese și pentru a evita scurgerile de aer prin orificiul dintre capac și marginea superioară a canistrei.
- Pentru a verifica dacă vidarea este bine realizată, pur și simplu trageți de capac. Acesta nu trebuie să se miște.
- Pe piață există diferite canistre de vidare, inclusiv de la Difen. Modul de funcționare al acestora poate diferi un pic. Vă rugăm citiți manualul corespunzător fiecărei canistre în parte.

Depozitarea cablului

Când nu folosiți aparatul, puneți cablul de alimentare în spațiul de depozitare prevăzut în partea de jos a aparatului. Nu înfășurați cablul în jurul aparatului.

CURĂȚAREA ȘI ÎNTREȚINEREA

Aparat de vidat și sigilat

1. Deconectați întotdeauna aparatul de la sursa de curent înainte de a-l curăța.
2. Nu scufundați aparatul în apă sau orice alt fel de lichide.
3. Evitați să folosiți produse sau materiale abrazive pentru a curăța aparatul, întrucât acestea pot zgâria suprafața acestuia.
4. Folosiți un detergent suav de spălat vase și o cârpă umedă și caldă pentru a șterge resturile de alimente sau componentele din jur.
5. Ștergeți bine până la uscare înainte de a folosi aparatul din nou.

Notă: Garnitura din spumă din jurul camerei de vidare trebuie bine uscată înainte de/la reasamblare. Acționați cu grijă pentru a evita orice deteriorări și montați în poziția originală pentru a vă asigura că nu se produc scurgeri.

Pungi de vidat

1. Spălați pungile în apă caldă cu detergent suav pentru vase
2. Când spălați pungile în mașina de spălat, întoarceți-le pe dos și întindeți-le pe raftul superior al mașinii de spălat astfel încât întreaga suprafață să fie expusă la jetul de apă folosit pentru spălare.
3. Uscați-le bine înainte de a le refolosi.

IMPORTANT: Pentru a evita orice posibilă îmbolnăvire, nu refolosiți pungile după ce ați ambalat în ele carne crudă, pește proaspăt sau alimente grase. Nu refolosiți pungile care au fost puse la microunde sau au fost fierte.

Accesorii

Spălați toate accesoriile cu apă caldă și detergent suav de vase, însă nu introduceți capacul în apă.

1. Părțile inferioare ale canistrelor (nu capacele!) se pot spăla fără probleme pe raftul superior al mașinii de spălat. Totuși, capacul canistrei trebuie șters cu o cârpă umedă.
2. Asigurați-vă că accesoriile sunt bine uscate înainte de a le refolosi.
3. Canistra și capacul nu trebuie băgate la microunde sau la congelator.

Depozitarea aparatului de vidat și sigilat:

1. Țineți aparatul pe o suprafață dreaptă și sigură, departe de accesul copiilor.
2. Nu uitați să vă asigurați că lăsați deblocat capacul aparatului dacă acesta nu va fi folosit și va fi folosit o perioadă de timp. Depozitarea aparatului cu capacul blocat va deforma garniturile din spumă, iar acest lucru va cauza scurgeri.

Remedierea eventualelor mici probleme

Problemă	Soluție
<p>Aparatul videază, dar sigilarea nu funcționează bine</p>	<p>Verificați dacă marginea pungii are urme de lichide, pete de grăsime sau ciupituri. Dacă da, curățați marginea pungii și încercați din nou.</p>
	<p>Verificați dacă elementul de încălzire este deteriorat și dacă setările sunt corecte sau nu. Dacă este deteriorat, schimbați elementul de încălzire și asigurați-vă că este bine instalat.</p>
	<p>Verificați dacă banda de sigilare este deteriorată sau bine instalată. Dacă este deteriorată, schimbați banda de sigilare și asigurați-vă că este bine instalată.</p>
	<p>Verificați dacă marginea pungii a făcut cute. Dacă da, scoateți câteva alimente astfel încât punga să aibă spațiu suficient pentru sigilare; neteziți capătul pungii și încercați din nou.</p>
<p>Sigilarea funcționează, dar vidarea nu</p>	<p>Verificați dacă garnitura este deformată. Dacă este deformată, schimbați-o și încercați din nou.</p>
	<p>Verificați dacă punga a fost așezată în camera de vidare. Dacă nu, așezați marginea pungii în camera de vidare.</p>
	<p>Verificați dacă alimentele au muchii ascuțite. Dacă da, înfășurați muchia cu hârtie de siguranță înainte de vidare</p>


Punga se umflă după vidare	Verificați dacă marginea pungii acoperă orificiul de aspirare. Dacă da, așezați punga în poziția corectă.
	Verificați dacă produsele sunt perisabile Toate produsele perisabile trebuie congelate sau refrigerate după vidare pentru a le prelungi termenul de valabilitate. Totuși, vidarea nu garantează faptul că produsele nu se vor altera niciodată.
	Verificați dacă ați ambalat legume sau fructe proaspete și semințe Legumele sau fructele proaspete și semințele nu sunt adecvate pentru păstrare la temperatura camerei după vidare. Acestea trec prin fotosinteză și respiră. Vă recomandăm să le refrigerăm.
Punga se topește	Verificați dacă s-a setat o durată prea mare de sigilare. Dacă da, resetați durata de sigilare.

ARUNCAREA DISPOZITIVULUI PROTEJAREA MEDIULUI ÎNCONJURĂTOR

La ieșirea din uz, produsul trebuie predat la un centru specializat în reciclarea deșeurilor.

PROTECȚIA MEDIULUI ÎNCONJURĂTOR PRIORITARĂ



1. Simbolul  de pe produs sau de pe ambalajul acestuia indică faptul că produsul respectiv nu poate fi tratat ca deșeu menajer. Dimpotrivă, acesta trebuie predat la un punct special de colectare pentru reciclarea echipamentelor electrice și electronice.
2. Asigurându-vă că acest produs este gestionat corect, contribuiți la prevenirea eventualelor consecințe negative asupra mediului înconjurător și a sănătății umane care ar putea avea de suferit în cazul unei gestionări necorespunzătoare. Pentru informații mai detaliate despre reciclarea acestui produs, contactați consiliul local sau serviciul local de gestionare a deșeurilor menajere.

SAMUS[®]
Aproape de tine!