



PNI IP590

Wireless video surveillance camera / Безжична камера за видеонаблюдение / Drahtlose Videoüberwachungskamera / Cámara de videovigilancia inalámbrica / Caméra de vidéosurveillance sans fil / Vezeték nélküli videó megfigyelő kamera / Telecamera di videosorveglianza wireless / Draadloze videobewakingscamera / Bezprzewodowa kamera do monitoringu wideo / Camera supraveghere video wireless

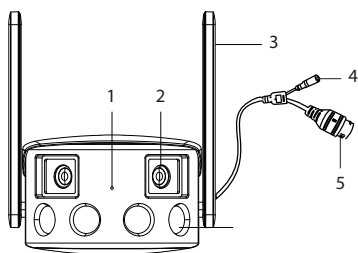


EN	User manual	3
BG	Ръководство за употреба	8
DE	Benutzerhandbuch	13
ES	Manual de usuario	18
FR	Manuel utilisateur	23
HU	Használati utasítás	28
IT	Manuale utente	33
NL	Handleiding	38
PL	Instrukcja obsługi	43
RO	Manual de utilizare	48

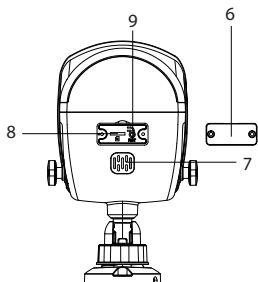
Safety warnings

- Change the camera password immediately after the first connection.
- If you are in an environment with high dust and humidity, do not open the protective cover to insert a micro SD card into the camera.
- In case of failure, contact a specialized service center, do not open the camera housing.

Product introduction



1. Microphone
2. Lens
3. WiFi antenna
4. Power supply
5. Ethernet
6. Protective cover
7. Loudspeaker
8. Micros SD card slot
9. Reset button



Technical specifications

Sensor	2 x 2.0MP, 1/2.8" CMOS
Minimal lighting	Day: 0.01 Lux @(F1.2, AGC ON) Night: 0.001 Lux @ (F1.2, AGC ON), 0 Lux cu IR
Shutter	1/50 (1/60) sec. - 1/10000 sec.
Lens	4mm@F1.6
IR-Cut filter	Yes
Video compression	H. 265A1/H.265+
Audio compression	G.711A
Image resolution	3840 x 1080px@12fps
Wireless standard	WiFi 802.11 b/g/n
WiFi frequency	2.4GHz
WiFi transmission power	100mW
Ethernet	1 x RJ45
Power voltage	12 V DC
LED	4 x IR and White LEDs
IR distance	up to 40 m
Protection grade	IP66
SD card slot	Yes, up to 128Gb
Visibility angle	180°
Dimensions	203 x 107 x 63 mm
Operating temperature	-26°C ~ +80°C

Camera configuration. ICSee app.

Warnings:

- Configure the camera before installing it in the final location.
- Add a micro SD card to the camera and power the camera before adding it to the app.
- The camera only supports 2.4GHz WiFi connection.
- Due to the numerous updates of the ICSee application, it is possible that the images and information described in this manual are different from the version you have installed.

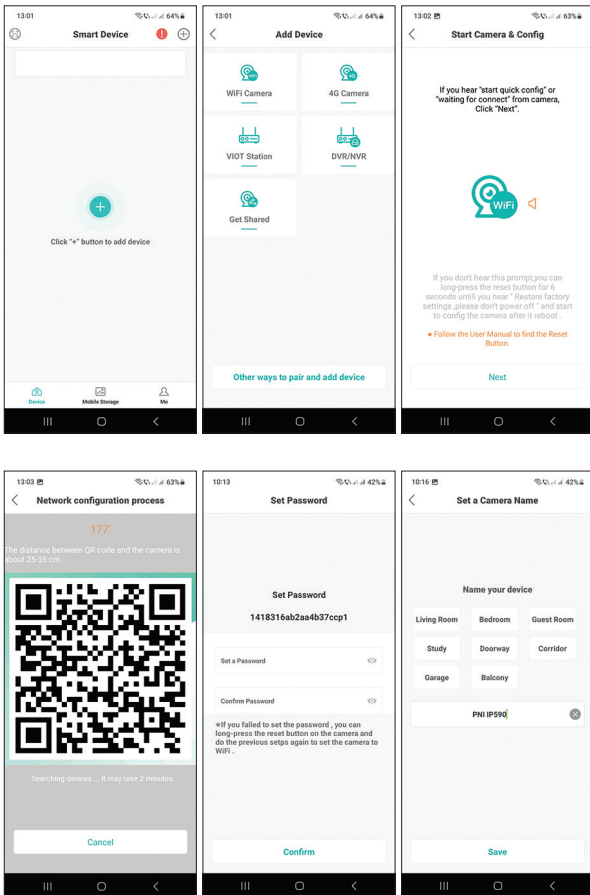
1. Search for the ICSee application in the App Store or Google Play or scan the attached QR code:

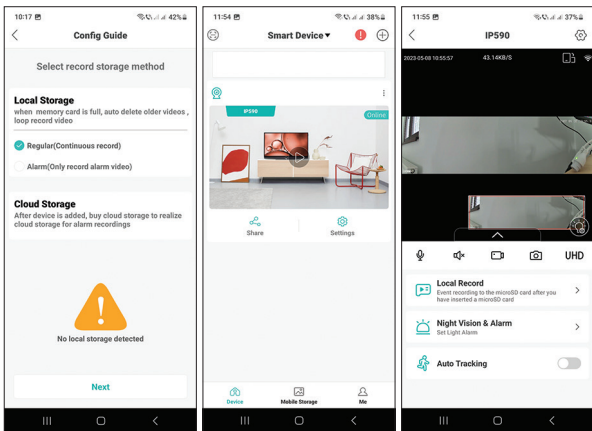


2. Install the application, create an account and log in.
3. Connect your phone to the WiFi network and activate Location.
4. Press the “+” button to add the camera to the application.
5. In the following interface, click on “WiFi Camera”.
6. Power on the camera. You will hear the voice prompt: “System starting up” then “Wait to be configured”.
7. In the application, press “Next”.
8. Select the WiFi network you want to connect to and enter the network’s password.
9. Press “Confirm”.
10. Position the QR code from the application in front of the camera lens.
11. After the camera has been added, set a password and name the camera.
12. Select the recording mode: continue, only with motion detection or

in the Cloud (for a fee).

13. Press “Done” to complete the procedure of adding the camera to the application.





Frequently asked questions

Where does the camera save video recordings?

The video recordings are saved on the micro SD card (max. 128Gb) installed in the camera. The micro SD card is purchased separately. Also, recordings can be saved in the Cloud (paid service).

How do I proceed if I forgot the camera password?

If you forgot the password, reset the camera by pressing the Reset button next to the micro SD card slot and adding it again to the application.

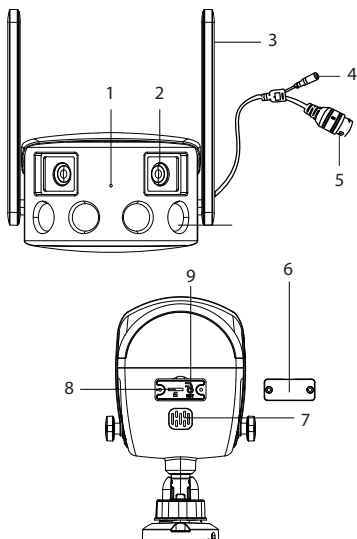
How do I proceed if the camera status is Offline?

1. First check the power supply of the surveillance camera.
2. Turn off the power and power the camera again.
3. Reset the camera by pressing the Reset button located next to the micro SD card slot.

Предупреждения за безопасност

- Променете паролата на камерата веднага след първото свързване.
- Ако се намирате в среда с висок прах и влажност, не отваряйте защитния капак, за да поставите micro SD карта във фотоапарата.
- В случай на повреда се свържете със специализиран сервис и не отваряйте корпуса на камерата.

Представяне на продукт



1. Микрофон
2. Лещи
3. WiFi антена
4. Захранване
5. Ethernet
6. Защитен капак
7. Високоговорител
8. Micros SD слот за карта
9. Бутон за рестартиране

Технически спецификации

Сензор	2 x 2.0MP, 1/2.8" CMOS
Минимално осветление	ден: 0.01 Lux @(F1.2, AGC ON) нощ: 0.001 Lux @ (F1.2, AGC ON), 0 Lux cu IR
затвор	1/50 (1/60) sec. - 1/10000 sec.
Лещи	4mm@F1.6
IR-Cut филтър	да
Видео компресия	H. 265AI/H.265+
Аудио компресия	G.711A
Разделителна способност на изображението	3840 x 1080px@12fps
Безжичен стандарт	WiFi 802.11 b/g/n
WiFi честота	2.4GHz
Мощност на WiFi предаване	100mW
Ethernet	1 x RJ45
Захранващо напрежение	12 V DC
LED	4 x IR и бели светодиоди
IR разстояние	до 40м
Степен на защита	IP66
Слот за SD карта	Да, до 128Gb
Ъгъл на видимост	180°
Размери	203 x 107 x 63 mm
Работна температура	-26°C ~ +80°C

Конфигурация на камерата. Приложение ICSee.

Предупреждения:

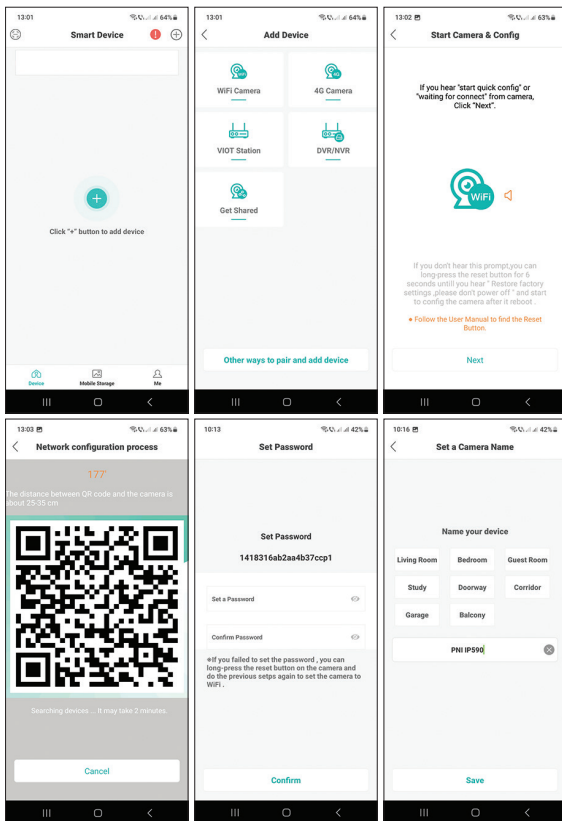
- Конфигурирайте камерата, преди да я инсталирате на крайното място.
- Добавете micro SD карта към камерата и я захранете, преди да я добавите към приложението.
- Камерата поддържа само 2,4 GHz WiFi връзка.
- Поради многобройните актуализации на приложението ICSee е възможно изображенията и информацията, описани в това ръководство, да се различават от версията, която сте инсталирали.

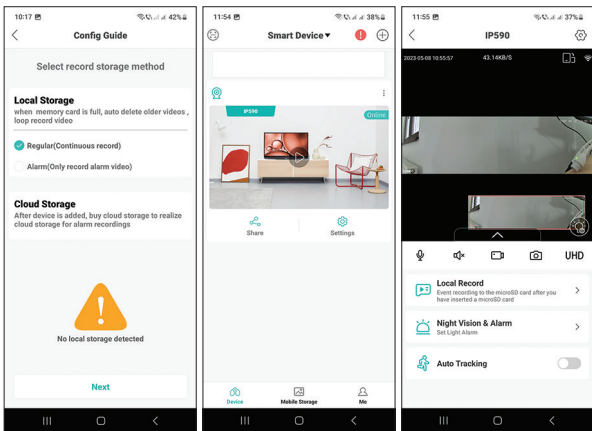
1. Потърсете приложението ICSee в App Store или Google Play или сканирайте приложения QR код:



2. Инсталирайте приложението, създайте акаунт и влезте.
3. Свържете телефона си към WiFi мрежата и активирайте местоположението.
4. Натиснете бутона „+“, за да добавите камерата към приложението.
5. В следващия интерфейс щракнете върху „WiFi camera“.
6. Включете камерата. Ще чуете гласовата подкана: „System starting up“ и след това „Wait to be configured“.
7. В приложението натиснете „Next“.
8. Изберете WiFi мрежата, към която искате да се свържете, и въведете паролата на мрежата.
9. Натиснете „Confirm“.
10. Позиционирайте QR кода от приложението пред обектива на камерата.

11. След като камерата бъде добавена, задайте парола и наименувайте камерата.
12. Изберете режим на запис: продължи, само с детекция на движение или в облака (срещу заплащане).
13. Натиснете „Done“, за да завършите процедурата по добавяне на камерата към приложението.





Често задавани въпроси

Къде камерата записва видеозаписи?

Видеозаписите се записват на micro SD картата (макс. 128Gb), инсталирана в камерата. Micro SD картата се закупува отделно. Освен това записите могат да се запазват в облака (платена услуга).

Как да продължа, ако съм забравил паролата на камерата?

Ако сте забравили паролата, нулирайте камерата, като натиснете бутона Reset, разположен до слота за micro SD карта, и я добавете отново към приложението.

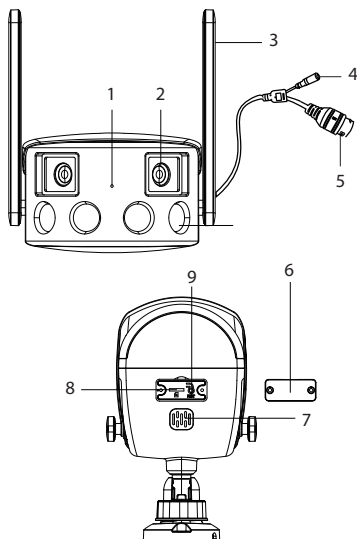
Как да продължа, ако състоянието на камерата е Офлайн?

1. Първо проверете захранването на камерата за наблюдение.
2. Изключете захранването и включете отново фотоапарата.
3. Нулирайте камерата, като натиснете бутона Reset, разположен до слота за micro SD карта.

Sicherheitswarnungen

- Ändern Sie das Kamerapasswort sofort nach der ersten Verbindung.
- Wenn Sie sich in einer Umgebung mit viel Staub und Feuchtigkeit befinden, öffnen Sie nicht die Schutzabdeckung, um eine Micro-SD-Karte in die Kamera einzulegen.
- Wenden Sie sich im Fehlerfall an ein spezialisiertes Servicecenter und öffnen Sie das Kameragehäuse nicht.

Produkteinführung



1. Mikrofon
2. Linse
3. WiFi-Antenne
4. Stromversorgung
5. Ethernet
6. Schutzhülle
7. Lautsprecher
8. Micro-SD-Kartensteckplatz
9. Reset-Knopf

Technische Spezifikationen

Sensor	2 x 2.0MP, 1/2.8" CMOS
Minimale Beleuchtung	Tag: 0.01 Lux @(F1.2, AGC ON) Nacht: 0.001 Lux @ (F1.2, AGC ON), 0 Lux cu IR
Verschluss	1/50 (1/60) sec. - 1/10000 sec.
Linse	4mm@F1.6
IR-Cut filter	Ja
Video-Kompression	H. 265AI/H.265+
Audiokomprimierung	G.711A
Bildauflösungs	3840 x 1080px@12fps
WiFi Standard	WiFi 802.11 b/g/n
WiFi-Frequenz	2.4GHz
WiFi-Sendeleistung	100mW
Ethernet	1 x RJ45
Netzspannung	12 V DC
LED	4 x IR und weiße LEDs
IR-Entfernung	bis zu 40 m
Schutzgrad	IP66
SD-Kartensteckplatz	Ja, bis zu 128 GB
Sichtwinkel	180°
Maße	203 x 107 x 63 mm
Betriebstemperatur	-26°C ~ +80°C

Kamerakonfiguration. ICSee-App.

Warnungen:

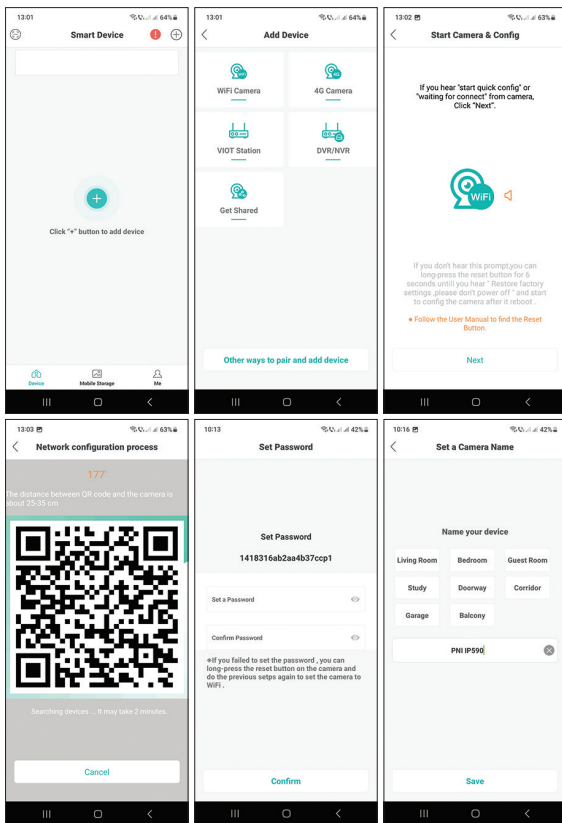
- Konfigurieren Sie die Kamera, bevor Sie sie am endgültigen Standort installieren.
- Fügen Sie der Kamera eine Micro-SD-Karte hinzu und schalten Sie sie ein, bevor Sie sie der App hinzufügen.
- Die Kamera unterstützt nur eine 2,4-GHz-WLAN-Verbindung.
- Aufgrund der zahlreichen Aktualisierungen der ICSee-Anwendung ist es möglich, dass die in diesem Handbuch beschriebenen Bilder und Informationen von der von Ihnen installierten Version abweichen.

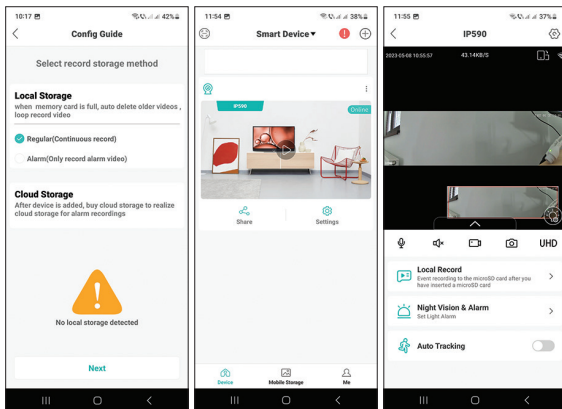
1. Suchen Sie im App Store oder bei Google Play nach der ICSee-Anwendung oder scannen Sie den beigefügten QR-Code:



2. Installieren Sie die Anwendung, erstellen Sie ein Konto und melden Sie sich an.
3. Verbinden Sie Ihr Telefon mit dem WLAN-Netzwerk und aktivieren Sie Standort.
4. Drücken Sie die „+“-Taste, um die Kamera zur Anwendung hinzuzufügen.
5. Klicken Sie in der folgenden Oberfläche auf „WiFi camera“.
6. Schalten Sie die Kamera ein. Sie hören die Sprachansage: „System starting up“, dann „Wait to be configured“.
7. Drücken Sie in der Anwendung auf „Next“.
8. Wählen Sie das WLAN-Netzwerk aus, mit dem Sie sich verbinden möchten, und geben Sie das Passwort des Netzwerks ein.
9. Drücken Sie „Confirm“.
10. Positionieren Sie den QR-Code aus der Anwendung vor der Kameralinse.

11. Nachdem die Kamera hinzugefügt wurde, legen Sie ein Passwort fest und benennen Sie die Kamera.
12. Wählen Sie den Aufnahmemodus: weiter, nur mit Bewegungserkennung oder in der Cloud (kostenpflichtig).
13. Klicken Sie auf „Done“, um den Vorgang zum Hinzufügen der Kamera zur Anwendung abzuschließen.





Häufig gestellte Fragen

Wo speichert die Kamera Videoaufnahmen?

Die Videoaufnahmen werden auf der in der Kamera installierten Micro-SD-Karte (max. 128 GB) gespeichert. Die Micro-SD-Karte muss separat erworben werden.

Aufnahmen können auch in der Cloud gespeichert werden (kostenpflichtiger Service).

Wie gehe ich vor, wenn ich das Kamerapasswort vergessen habe?

Wenn Sie das Passwort vergessen haben, setzen Sie die Kamera zurück, indem Sie die Reset-Taste neben dem Micro-SD-Kartensteckplatz drücken und sie erneut zur Anwendung hinzufügen.

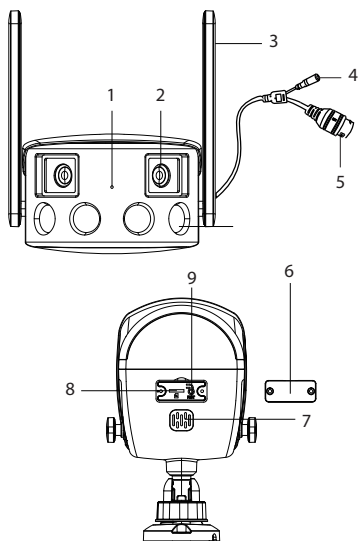
Wie gehe ich vor, wenn der Kamerastatus Offline ist?

1. Überprüfen Sie zunächst die Stromversorgung der Überwachungskamera.
2. Schalten Sie die Stromversorgung aus und schalten Sie die Kamera erneut ein.
3. Setzen Sie die Kamera zurück, indem Sie die Reset-Taste neben dem Micro-SD-Kartensteckplatz drücken.

Advertencias de seguridad

- Cambie la contraseña de la cámara inmediatamente después de la primera conexión.
- Si se encuentra en un entorno con mucho polvo y humedad, no abra la cubierta protectora para insertar una tarjeta micro SD en la cámara.
- En caso de falla, comuníquese con un centro de servicio especializado y no abra la carcasa de la cámara.

Introducción del producto



1. Micrófono
2. Lente
3. Antena WiFi
4. Fuente de alimentación
5. Ethernet
6. Cubierta protectora
7. Altoparlante
8. Ranura para tarjeta Micro SD
9. Botón de reinicio

Especificaciones técnicas

Sensor	2 x 2.0MP, 1/2.8" CMOS
Iluminación mínima	Día: 0.01 Lux @(F1.2, AGC ON) Noche: 0.001 Lux @ (F1.2, AGC ON), 0 Lux cu IR
Obturador	1/50 (1/60) sec. - 1/10000 sec.
Lente	4mm@F1.6
Filtro IR-Cut	Sí
Compresión de video	H. 265AI/H.265+
Compresión de audio	G.711A
Resolución de imagen	3840 x 1080px@12fps
Estándar WiFi	WiFi 802.11 b/g/n
Frecuencia WiFi	2.4GHz
Potencia de transmisión WiFi	100mW
Ethernet	1 x RJ45
Tensión de alimentación	12 V DC
LED	4 x IR y LED blancos
Distancia de infrarrojos	Hasta 40m
Grado de protección	IP66
Ranura para tarjetas SD	Sí, hasta 128Gb
Ángulo de visibilidad	180°
Dimensiones	203 x 107 x 63 mm
Temperatura de funcionamiento	-26°C ~ +80°C

Configuración de la cámara. Aplicación ICSee.

Advertencias:

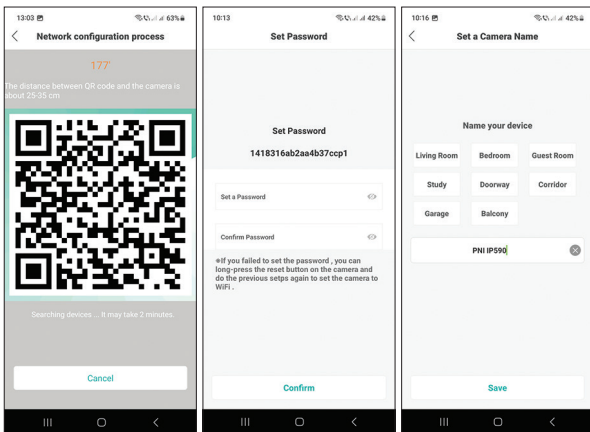
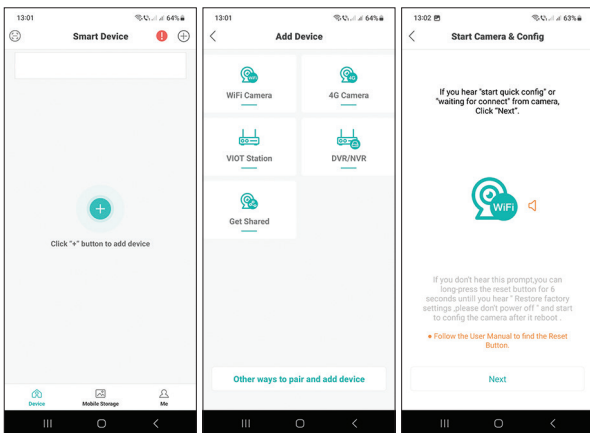
- Configure la cámara antes de instalarla en la ubicación final.
- Agregue una tarjeta micro SD a la cámara y enciéndala antes de agregarla a la aplicación.
- La cámara solo admite una conexión WiFi de 2,4 GHz.
- Debido a las numerosas actualizaciones de la aplicación ICSee, es posible que las imágenes y la información descritas en este manual sean diferentes a la versión que tienes instalada.

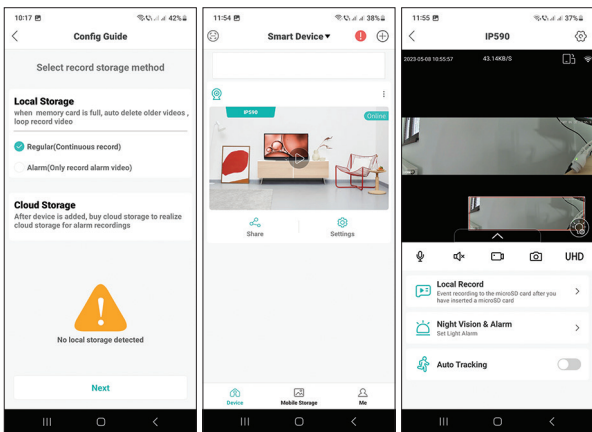
1. Busque la aplicación ICSee en App Store o Google Play o escanee el código QR adjunto:



2. Instale la aplicación, cree una cuenta e inicie sesión.
3. Conecta tu teléfono a la red WiFi y activa Ubicación.
4. Presione el botón “+” para agregar la cámara a la aplicación.
5. En la siguiente interfaz, haga clic en “WiFi camera”.
6. Encienda la cámara. Escuchará el mensaje de voz: “System starting up” y luego “Wait to be configured”.
7. En la aplicación, presione “Next”.
8. Seleccione la red WiFi a la que desea conectarse e ingrese la contraseña de la red.
9. Presiona “Confirm”.
10. Coloque el código QR de la aplicación frente a la lente de la cámara.
11. Después de agregar la cámara, establezca una contraseña y asigne un nombre a la cámara.
12. Seleccione el modo de grabación: continuar, solo con detección de movimiento o en la Nube (de pago).

13. Presione “Done” para completar el procedimiento de agregar la cámara a la aplicación.





Preguntas frecuentes

¿Dónde guarda la cámara las grabaciones de vídeo?

Las grabaciones de video se guardan en la tarjeta micro SD (máx. 128 Gb) instalada en la cámara. La tarjeta micro SD se compra por separado. Además, las grabaciones se pueden guardar en la Nube (servicio de pago).

¿Cómo procedo si olvidé la contraseña de la cámara?

Si olvidó la contraseña, reinicie la cámara presionando el botón Restablecer al lado de la ranura de la tarjeta micro SD y agregándola nuevamente a la aplicación.

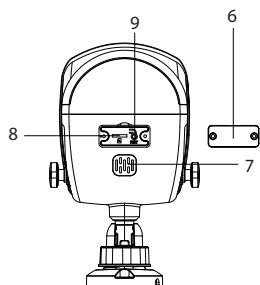
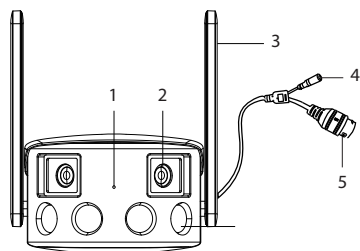
¿Cómo procedo si el estado de la cámara es Fuera de línea?

1. Primero verifique la fuente de alimentación de la cámara de vigilancia.
2. Apague y vuelva a encender la cámara.
3. Restablezca la cámara presionando el botón Restablecer ubicado junto a la ranura para tarjeta micro SD.

Avertissements de sécurité

- Modifiez le mot de passe de la caméra immédiatement après la première connexion.
- Si vous vous trouvez dans un environnement très poussiéreux et humide, n'ouvrez pas le capot de protection pour insérer une carte micro SD dans la caméra.
- En cas de panne, contactez un centre de service spécialisé et n'ouvrez pas le boîtier de la caméra.

Présentation du produit



1. Microphone
2. Lentille
3. Antenne Wi-Fi
4. Source de courant
5. Ethernet
6. Couvercle de protection
7. Haut-parleur
8. Fente pour carte Micro SD
9. Bouton de réinitialisation

Spécifications techniques

Capteur	2 x 2.0MP, 1/2.8" CMOS
Éclairage minimal	Jour: 0.01 Lux @(F1.2, AGC ON) Nuit: 0.001 Lux @ (F1.2, AGC ON), 0 Lux cu IR
Obturateur	1/50 (1/60) sec. - 1/10000 sec.
Lentille	4mm@F1.6
Filtre IR-Cut	Oui
Compression de vidéo	H. 265AI/H.265+
Compression audio	G.711A
Résolution de l'image	3840 x 1080px@12fps
Norme Wi-Fi	WiFi 802.11 b/g/n
Fréquence Wi-Fi	2.4GHz
Puissance de transmission Wi-Fi	100mW
Ethernet	1 x RJ45
Tension d'alimentation	12 V DC
LED	4 x LED IR et blanches
Distance IR	Jusqu'à 40 mètres
Degré de protection	IP66
Fente pour carte SD	Oui, jusqu'à 128 Gb
Angle de visibilité	180°
Dimensions	203 x 107 x 63 mm
Température de fonctionnement	-26°C ~ +80°C

Configuration de la caméra. Application ICSee.

Avertissements:

- Configurez la caméra avant de l'installer à l'emplacement final.
- Ajoutez une carte micro SD à la caméra et alimentez-la avant de l'ajouter à l'application.
- La caméra ne prend en charge qu'une connexion WiFi 2,4 GHz.
- En raison des nombreuses mises à jour de l'application ICSee, il est possible que les images et les informations décrites dans ce manuel soient différentes de la version que vous avez installée.

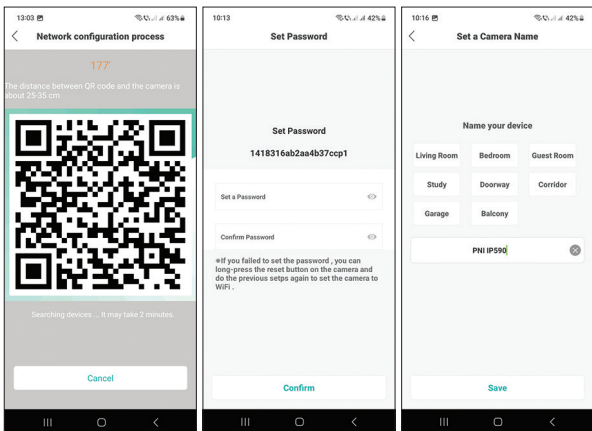
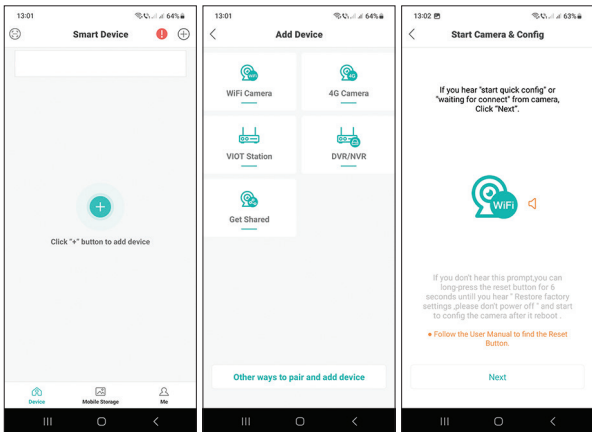
1. Recherchez l'application ICSee dans l'App Store ou Google Play ou scannez le code QR joint:

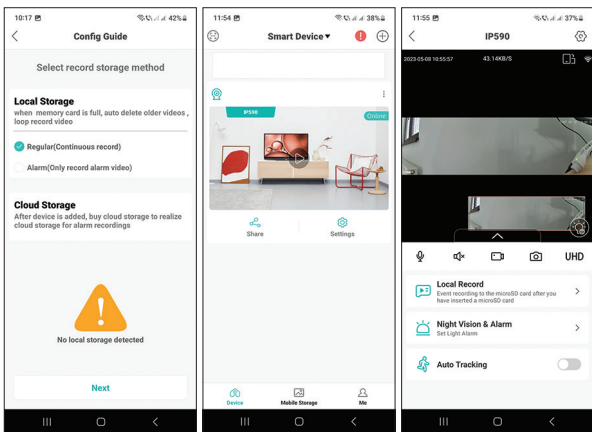


2. Installez l'application, créez un compte et connectez-vous.
3. Connectez votre téléphone au réseau Wi-Fi et activez la localisation.
4. Appuyez sur le bouton "+" pour ajouter la caméra à l'application.
5. Dans l'interface suivante, cliquez sur "WiFi camera".
6. Allumez la caméra. Vous entendrez le message vocal : "System starting up" puis "Wait to be configured".
7. Dans l'application, appuyez sur "Next".
8. Sélectionnez le réseau Wi-Fi auquel vous souhaitez vous connecter et entrez le mot de passe du réseau.
9. Appuyez sur "Confirm".
10. Positionnez le QR code de l'application devant l'objectif de la caméra.
11. Une fois la caméra ajoutée, définissez un mot de passe et nommez la caméra.
12. Sélectionnez le mode d'enregistrement : continuer, uniquement

avec détection de mouvement ou dans le Cloud (payant).

- Appuyez sur “Done” pour terminer la procédure d’ajout de la caméra à l’application.





Questions fréquemment posées

Où la caméra enregistre-t-elle les enregistrements vidéo ?

Les enregistrements vidéo sont sauvegardés sur la carte micro SD (max. 128 Go) installée dans la caméra. La carte micro SD est achetée séparément. De plus, les enregistrements peuvent être sauvegardés dans le Cloud (service payant).

Comment procéder si j'ai oublié le mot de passe de la caméra ?

Si vous avez oublié le mot de passe, réinitialisez la caméra en appuyant sur le bouton Réinitialiser à côté de la fente pour carte micro SD et en l'ajoutant à nouveau à l'application.

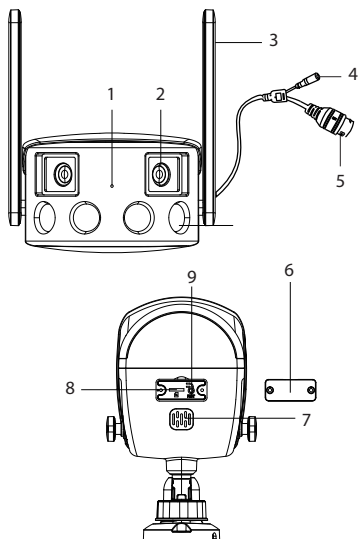
Comment procéder si l'état de la caméra est Hors ligne ?

1. Vérifiez d'abord l'alimentation électrique de la caméra de surveillance.
2. Coupez l'alimentation et rallumez la caméra.
3. Réinitialisez la caméra en appuyant sur le bouton Reset situé à côté de la fente pour carte micro SD.

Biztonsági figyelmeztetések

- Az első csatlakozás után azonnal módosítsa a kamera jelszavát.
- Ha olyan környezetben tartózkodik, ahol magas a por és a páratartalom, ne nyissa fel a védőfedelelet, hogy micro SD-kártyát helyezzen a fényképezőgépbe.
- Meghibásodás esetén forduljon egy szakszervizhez, és ne nyissa ki a kameraházat.

Termék bemutatása



1. Mikrofon
2. Lencse
3. WiFi antenna
4. Tápegység
5. Ethernet
6. Védőborítás
7. Hangszóró
8. Micros SD kártyanyílás
9. Reset gomb

Műszaki adatok

Érzékelő	2 x 2.0MP, 1/2.8" CMOS
Minimális világítás	Nap: 0.01 Lux @(F1.2, AGC ON) Éjszaka: 0.001 Lux @ (F1.2, AGC ON), 0 Lux cu IR
Redőny	1/50 (1/60) sec. - 1/10000 sec.
Lencse	4mm@F1.6
IR-Cut szűrő	Igen
Videó tömörítés	H. 265AI/H.265+
Hangtömörítés	G.711A
Képfelbontás	3840 x 1080px@12fps
Vezeték nélküli szabvány	WiFi 802.11 b/g/n
WiFi frekvencia	2.4GHz
WiFi átviteli teljesítmény	100mW
Ethernet	1 x RJ45
Tápfeszültség	12 V DC
LED-ek	4 x IR és fehér LED
IR távolság	40 m-ig
Védelmi fokozat	IP66
SD kártya nyílás	Igen, 128 Gb-ig
Láthatósági szög	180°
Méretek	203 x 107 x 63 mm
Üzemi hőmérséklet	-26°C ~ +80°C

Kamera konfiguráció. ICSee alkalmazás.

Figyelmeztetések:

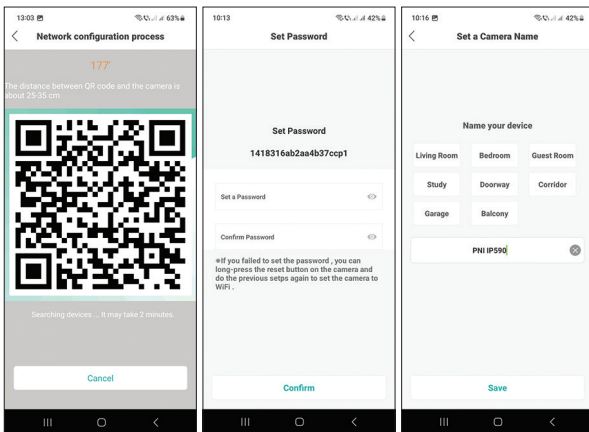
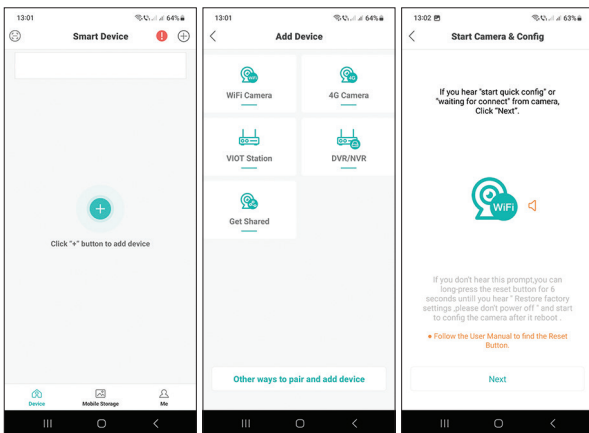
- Konfigurálja a kamerát, mielőtt a végső helyre telepíti.
- Adjon hozzá egy micro SD-kártyát a kamerához, és kapcsolja be, mielőtt hozzáadná az alkalmazáshoz.
- A kamera csak a 2,4 GHz-es WiFi kapcsolatot támogatja.
- A ICSee alkalmazás számos frissítése miatt előfordulhat, hogy a kézikönyvben leírt képek és információk eltérnek az Ön által telepített verziótól.

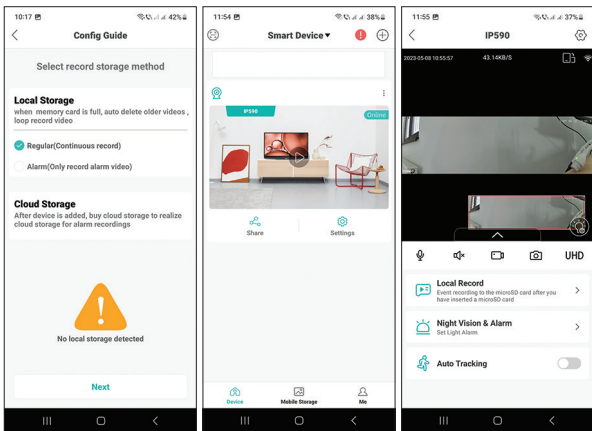
1. Keresse meg az ICSee alkalmazást az App Store-ban vagy a Google Playen, vagy olvassa be a mellékelt QR-kódot:



2. Telepítse az alkalmazást, hozzon létre egy fiókot és jelentkezzen be.
3. Csatlakoztassa telefonját a WiFi hálózathoz, és aktiválja a Hely funkciót.
4. Nyomja meg a „+” gombot a kamera hozzáadásához az alkalmazáshoz.
5. A következő felületen kattintson a „WiFi camera” elemre.
6. Kapcsolja be a kamerát. A következő hangüzenetet fogja hallani: „System starting up”, majd „Wait to be configured”.
7. Az alkalmazásban nyomja meg a „Next” gombot.
8. Válassza ki a WiFi hálózatot, amelyhez csatlakozni szeretne, és adja meg a hálózat jelszavát.
9. Nyomja meg a „Confirm” gombot.
10. Helyezze el az alkalmazás QR-kódját a kamera lencséje elé.
11. A kamera hozzáadása után állítson be jelszót, és nevezze el a kamerát.
12. Válassza ki a rögzítési módot: folytatás, csak mozgásérzékeléssel vagy a Felhőben (térítés ellenében).

13. Nyomja meg a „Done” gombot a kamera alkalmazáshoz való hozzáadásának befejezéséhez.





Gyakran Ismételt Kérdések

Hová menti a kamera a videofelvételeket?

A videofelvételek a kamerába helyezett micro SD kártyára (max. 128Gb) kerülnek mentésre. A micro SD kártya külön vásárolható meg. Ezenkívül a felvételek menthetők a Felhőbe (fizetős szolgáltatás).

Hogyan tovább, ha elfelejtettem a kamera jelszavát?

Ha elfelejtette a jelszavát, állítsa vissza a kamerát a micro SD kártyanyílás melletti Reset gomb megnyomásával, és ismét hozzáadja az alkalmazáshoz.

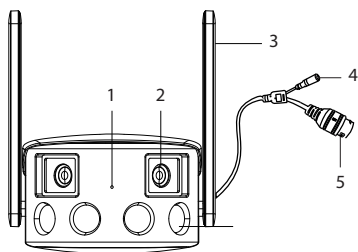
Hogyan kell eljárni, ha a kamera állapota Offline?

1. Először ellenőrizze a térfigyelő kamera tápellátását.
2. Kapcsolja ki a fényképezőgépet, majd kapcsolja be újra.
3. Állítsa alaphelyzetbe a kamerát a micro SD kártyanyílás mellett található Reset gomb megnyomásával.

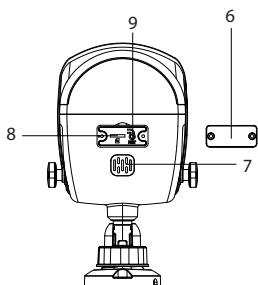
Avvertenze di sicurezza

- Modificare la password della fotocamera subito dopo la prima connessione.
- Se ci si trova in un ambiente con elevata polvere e umidità, non aprire il coperchio protettivo per inserire una scheda micro SD nella fotocamera.
- In caso di guasto rivolgersi ad un centro di assistenza specializzato e non aprire la custodia della telecamera.

Introduzione al prodotto



1. Microfono
2. Lente
3. Antenna Wi-Fi
4. Alimentazione elettrica
5. Ethernet
6. Cover protettiva
7. Altoparlante
8. Slot per scheda Micro SD
9. Pulsante di reset



Specifiche tecniche

Sensore	2 x 2.0MP, 1/2.8" CMOS
Illuminazione minima	Giorno: 0.01 Lux @(F1.2, AGC ON) Notte: 0.001 Lux @ (F1.2, AGC ON), 0 Lux cu IR
Otturatore	1/50 (1/60) sec. - 1/10000 sec.
Lente	4mm@F1.6
Filtro IR-Cut	Si
Compressione video	H. 265AI/H.265+
Compressione audio	G.711A
Risoluzione dell'immagine	3840 x 1080px@12fps
Norma Wi-Fi	WiFi 802.11 b/g/n
Frequenza Wi-Fi	2.4GHz
Potenza di trasmissione Wi-Fi	100mW
Ethernet	1 x RJ45
Tensione di alimentazione	12 V DC
LED	4 LED IR e bianchi
Distanza IR	Fino a 40 m
Grado di protezione	IP66
Slot per scheda SD	Si, fino a 128Gb
Angolo di visibilità	180°
Dimensioni	203 x 107 x 63 mm
Temperatura di esercizio	-26°C ~ +80°C

Configurazione della telecamera. ICSee app.

Avvertenze:

- Configurare la telecamera prima di installarla nella posizione finale.
- Aggiungi una scheda micro SD alla videocamera e alimentala prima di aggiungerla all'app.
- La fotocamera supporta solo una connessione WiFi a 2,4 GHz.
- A causa dei numerosi aggiornamenti dell'applicazione ICSee, è possibile che le immagini e le informazioni descritte in questo manuale siano diverse dalla versione installata.

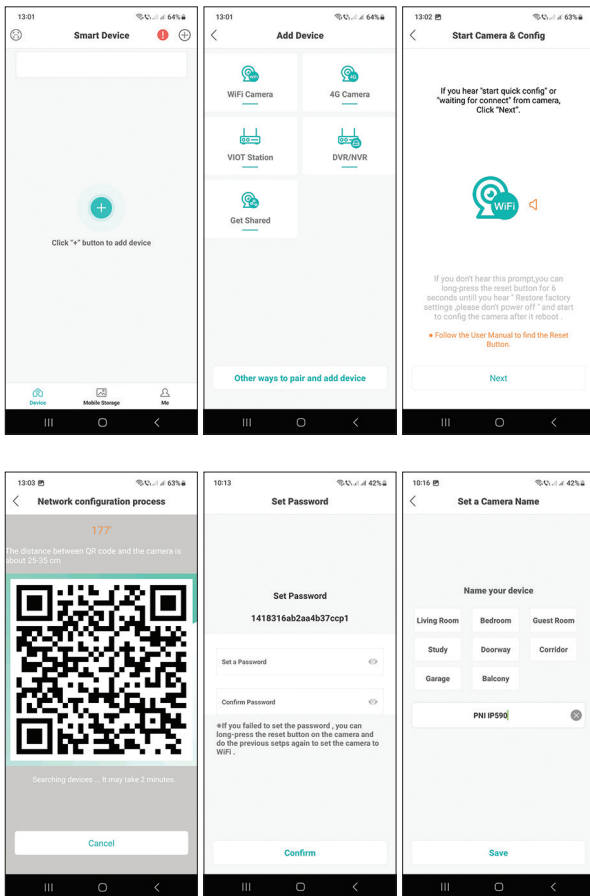
1. Cerca l'applicazione ICSee nell'App Store o in Google Play o scansiona il codice QR allegato:

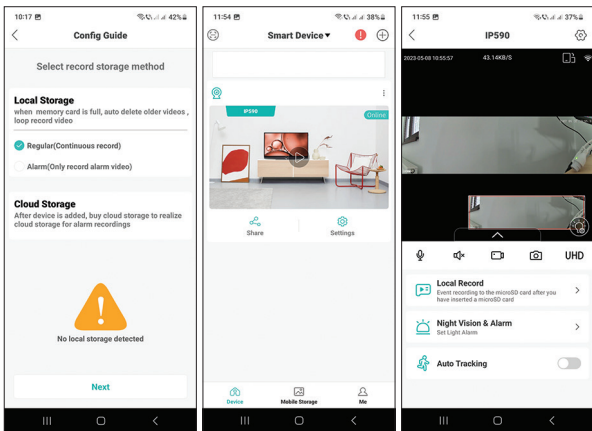


2. Installa l'applicazione, crea un account e accedi.
3. Collega il tuo telefono alla rete Wi-Fi e attiva la posizione.
4. Premere il pulsante “+” per aggiungere la fotocamera all'applicazione.
5. Nella seguente interfaccia, fai clic su “WiFi Camera”.
6. Accendi la fotocamera. Si sentirà il messaggio vocale: “System starting up” poi “Wait to be configured”.
7. Nell'applicazione, premere “Next”.
8. Seleziona la rete Wi-Fi a cui vuoi connetterti e inserisci la password della rete.
9. Premere “Confirm”.
10. Posizionare il codice QR dell'applicazione davanti all'obiettivo della fotocamera.
11. Dopo aver aggiunto la telecamera, impostare una password e assegnare un nome alla telecamera.
12. Seleziona la modalità di registrazione: continua, solo con rilevamento

del movimento o in Cloud (a pagamento).

13. Premere “Done” per completare la procedura di aggiunta della telecamera all’applicazione.





Domande frequenti

Dove salva la videocamera le registrazioni video?

Le registrazioni video vengono salvate sulla scheda micro SD (max. 128Gb) installata nella telecamera. La scheda micro SD viene acquistata separatamente.

Inoltre, le registrazioni possono essere salvate nel Cloud (servizio a pagamento).

Come procedo se ho dimenticato la password della telecamera?

Se hai dimenticato la password, reimposta la videocamera premendo il pulsante Ripristina accanto allo slot della scheda micro SD e aggiungendola nuovamente all'applicazione.

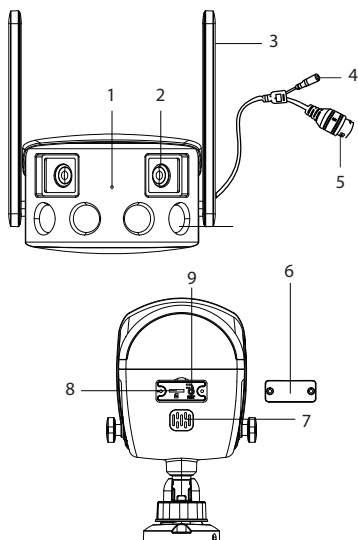
Come posso procedere se lo stato della videocamera è Offline?

1. Controllare innanzitutto l'alimentazione della telecamera di sorveglianza.
2. Spegnerne l'alimentazione e riaccendere la fotocamera.
3. Ripristinare la videocamera premendo il pulsante Ripristina situato accanto allo slot della scheda micro SD.

Veiligheidswaarschuwingen

- Wijzig het camerawachtwoord onmiddellijk na de eerste verbinding.
- Als u zich in een stoffige en vochtige omgeving bevindt, mag u de beschermkap niet openen om een microSD-kaart in de camera te plaatsen.
- Neem in geval van storing contact op met een gespecialiseerd servicecentrum en open de camerabehuizing niet.

Product Introductie



1. Microfoon
2. Lens
3. WiFi-antenne
4. Stroomvoorziening
5. Ethernet
6. Beschermende hoes
7. Luidspreker
8. Micros SD-kaartsleuf
9. Reset knop

Technische specificaties

Sensor	2 x 2.0MP, 1/2.8" CMOS
Minimale verlichting	Dag: 0.01 Lux @(F1.2, AGC ON) Nacht: 0.001 Lux @ (F1.2, AGC ON), 0 Lux cu IR
Luik	1/50 (1/60) sec. - 1/10000 sec.
Lens	4mm@F1.6
IR-Cut-filter	Ja
Video compressie	H. 265A1/H.265+
Audiocompressie	G.711A
Foto resolutie	3840 x 1080px@12fps
WiFi standaard	WiFi 802.11 b/g/n
WiFi-frequentie	2.4GHz
WiFi-zendvermogen	100mW
Ethernet	1 x RJ45
Vermogensspanning	12 V DC
LED's	4 x IR en witte LED's
IR-afstand	tot 40 meter
Beschermingsgraad	IP66
Sleuf voor SD-kaart	Ja, tot 128Gb
Zichthoek	180°
Dimensies	203 x 107 x 63 mm
Bedrijfstemperatuur	-26°C ~ +80°C

Cameraconfiguratie. ICSee-app.

Waarschuwingen:

- Configureer de camera voordat u deze op de definitieve locatie installeert.
- Voeg een micro SD-kaart toe aan de camera en schakel deze in voordat u deze toevoegt aan de app.
- De camera ondersteunt alleen een 2,4 GHz wifi-verbinding.
- Door de talrijke updates van de ICSee-applicatie is het mogelijk dat de afbeeldingen en informatie die in deze handleiding worden beschreven, afwijken van de versie die u hebt geïnstalleerd.

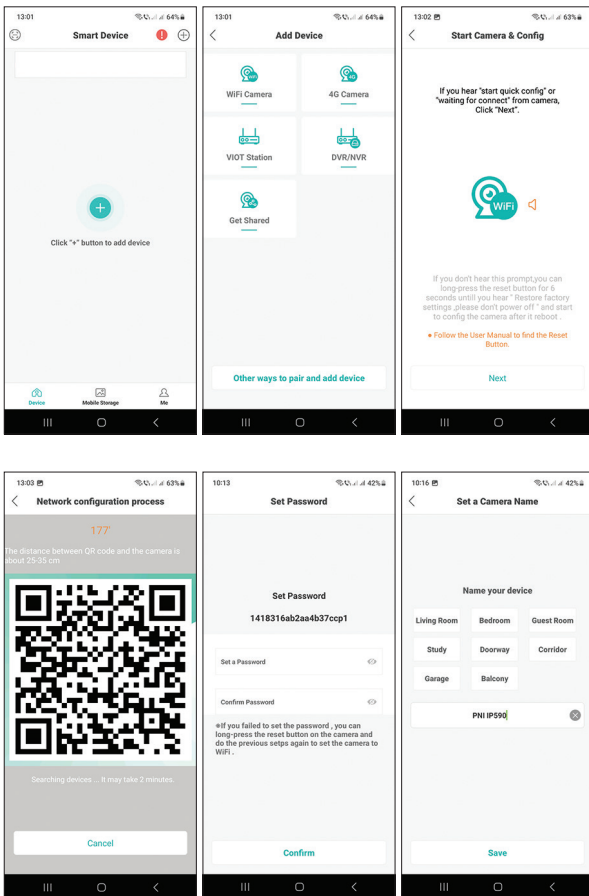
1. Zoek de ICSee-applicatie in de App Store of Google Play of scan de bijgevoegde QR-code:

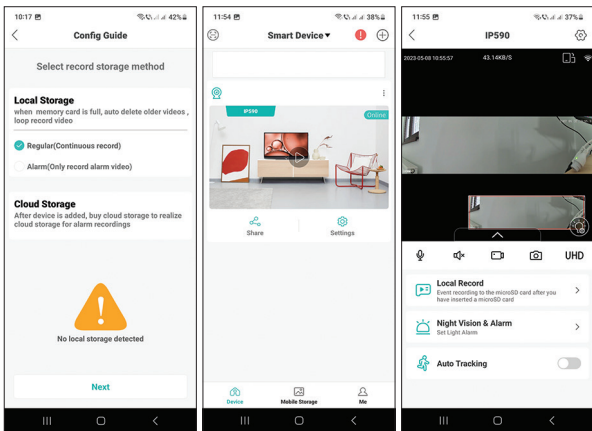


2. Installeer de applicatie, maak een account aan en log in.
3. Verbind je telefoon met het wifi-netwerk en activeer Locatie.
4. Druk op de knop “+” om de camera aan de applicatie toe te voegen.
5. Klik in de volgende interface op “WiFi-camera”.
6. Zet de camera aan. U hoort de gesproken prompt: “System starting up” en vervolgens “Wait to be configured”.
7. Druk in de applicatie op “Next”.
8. Selecteer het wifi-netwerk waarmee u verbinding wilt maken en voer het wachtwoord van het netwerk in.
9. Druk op “Confirm”.
10. Plaats de QR-code van de applicatie voor de cameralens.
11. Nadat de camera is toegevoegd, stelt u een wachtwoord in en geeft u de camera een naam.
12. Selecteer de opnamemodus: doorgaan, alleen met bewegingsdetectie

of in de Cloud (tegen betaling).

13. Druk op “Done” om de procedure voor het toevoegen van de camera aan de toepassing te voltooien.





Veel Gestelde Vragen

Waar slaat de camera video-opnamen op?

De video-opnamen worden opgeslagen op de micro SD-kaart (max. 128Gb) die in de camera is geïnstalleerd. De micro SD-kaart wordt apart aangeschaft.

Ook kunnen opnames worden opgeslagen in de Cloud (betaalde service).

Hoe ga ik verder als ik het camerawachtwoord ben vergeten?

Als u het wachtwoord bent vergeten, reset u de camera door op de Reset-knop naast de micro SD-kaartsleuf te drukken en deze opnieuw toe te voegen aan de applicatie.

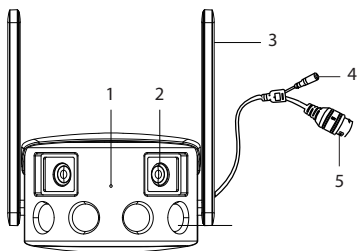
Hoe ga ik verder als de camerastatus Offline is?

1. Controleer eerst de voeding van de bewakingscamera.
2. Schakel de stroom uit en zet de camera weer aan.
3. Reset de camera door op de Reset-knop naast de micro SD-kaartsleuf te drukken.

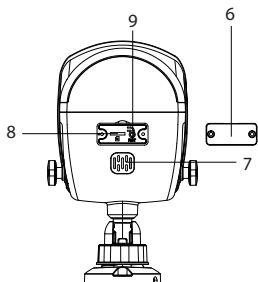
Ostrzeżenia dotyczące bezpieczeństwa

- Zmień hasło kamery natychmiast po pierwszym połączeniu.
- Jeśli znajdujesz się w środowisku o dużym zapyleniu i wilgotności, nie otwieraj pokrywy ochronnej, aby włożyć kartę micro SD do aparatu.
- W przypadku awarii skontaktuj się ze specjalistycznym serwisem i nie otwieraj obudowy kamery.

Wprowadzenie produktów



1. Mikrofon
2. Obiektyw
3. Antena Wi-Fi
4. Zasilacz
5. Ethernet
6. Pokrywa ochronna
7. Głośnik
8. Gniazdo kart Micro SD
9. Przycisk reset



Specyfikacja techniczna

Czujnik	2 x 2.0MP, 1/2.8" CMOS
Minimalne oświetlenie	Dzień: 0.01 Lux @(F1.2, AGC ON) Noc: 0.001 Lux @ (F1.2, AGC ON), 0 Lux cu IR
Migawka	1/50 (1/60) sec. - 1/10000 sec.
Obiektyw	4mm@F1.6
Filtr IR-Cut	Tak
Kompresja wideo	H. 265AI/H.265+
Kompresja dźwięku	G.711A
Rozdzielczość obrazu	3840 x 1080px@12fps
Standard Wi-Fi	WiFi 802.11 b/g/n
Częstotliwość Wi-Fi	2.4GHz
Moc transmisji Wi-Fi	100mW
Ethernet	1 x RJ45
Napięcie	12 V DC
diody LED	4 x IR i białe diody LED
Odległość IR	Do 40m
Stopień ochrony	IP66
Gniazdo karty SD	Tak, do 128 GB
Kąt widoczności	180°
Wymiary	203 x 107 x 63 mm
Temperatura robocza	-26°C ~ +80°C

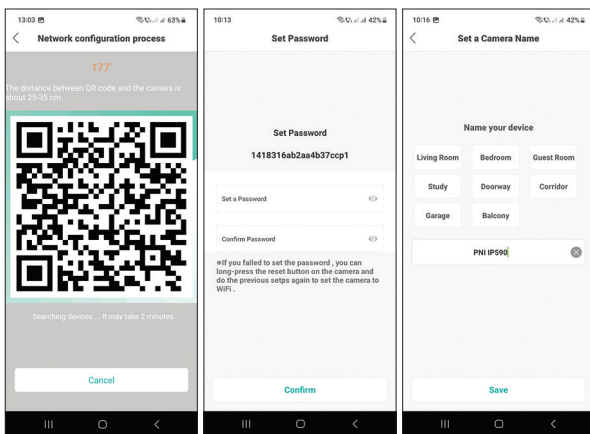
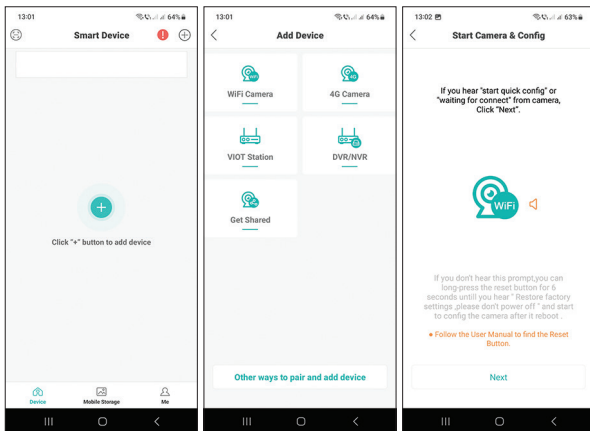
Konfiguracja aparatu. Aplikacja ICSee.

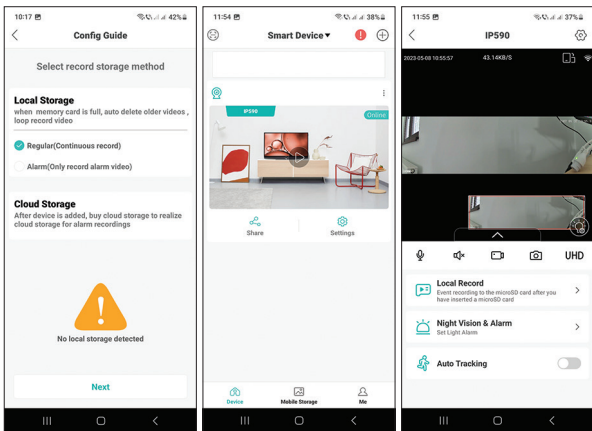
- Ostrzeżenia:
- Skonfiguruj kamerę przed zainstalowaniem jej w docelowym miejscu.
- Dodaj kartę micro SD do kamery i włącz ją przed dodaniem do aplikacji.
- Kamera obsługuje tylko połączenie Wi-Fi 2,4 GHz.
- Ze względu na liczne aktualizacje aplikacji ICSee możliwe jest, że obrazy i informacje opisane w tej instrukcji różnią się od wersji, którą zainstalowałeś.

1. Wyszukaj aplikację ICSee w App Store lub Google Play lub zeskanuj załączony kod QR:



2. Zainstaluj aplikację, załóż konto i zaloguj się.
3. Podłącz telefon do sieci Wi-Fi i aktywuj Lokalizację.
4. Naciśnij przycisk „+”, aby dodać kamerę do aplikacji.
5. W poniższym interfejsie kliknij „Kamera WiFi”.
6. Włącz aparat. Usłyszysz komunikat głosowy: „System starting up”, a następnie „Wait to be configured”.
7. W aplikacji naciśnij „Next”.
8. Wybierz sieć Wi-Fi, z którą chcesz się połączyć, i wprowadź hasło do sieci.
9. Naciśnij „Confirm”.
10. Umieść kod QR z aplikacji przed obiektywem aparatu.
11. Po dodaniu kamery ustaw hasło i nazwij kamerę.
12. Wybierz tryb nagrywania: kontynuuj, tylko z detekcją ruchu lub w Chmurze (za opłatą).
13. Naciśnij „Done”, aby zakończyć procedurę dodawania kamery do





Często Zadawane Pytania

Gdzie kamera zapisuje nagrania wideo?

Nagrania wideo zapisywane są na karcie micro SD (max. 128Gb) zainstalowanej w kamerze. Kartę micro SD należy zakupić osobno. Ponadto nagrania mogą być zapisywane w Chmurze (usługa płatna).

Jak mam postępować, jeśli zapomniałem hasła do aparatu?

Jeśli zapomniałeś hasła, zresetuj kamerę, naciskając przycisk Reset obok gniazda karty micro SD i dodając ją ponownie do aplikacji.

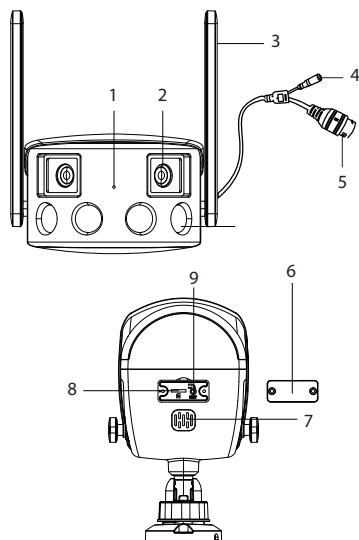
Jak mam postępować, jeśli stan kamery to Offline?

1. Najpierw sprawdź zasilanie kamery monitorującej.
2. Wyłącz zasilanie i włącz ponownie aparat.
3. Zresetuj kamerę, naciskając przycisk Reset znajdujący się obok gniazda karty micro SD.

Atentionari de siguranta

- Schimbati parola camerei imediat dupa prima conectare.
- Daca va aflati intr-un mediu cu praf si umiditate ridicate, nu desfaceti capacul de protectie pentru a introduce un card micro SD in camera.
- In caz de defectiune, apelati la un centru service specializat, nu desfaceti carcasa camerei.

Prezentare produs



1. Microfon
2. Obiectiv
3. Antena WiFi
4. Alimentare
5. Ethernet
6. Capac protectie
7. Difuzor
8. Slot card micro SD
9. Buton reset

Specificatii tehnice

Senzor	2 x 2.0MP, 1/2.8" CMOS
Iluminare minima	Ziua: 0.01 Lux @(F1.2, AGC ON) Noaptea: 0.001 Lux @(F1.2, AGC ON), 0 Lux cu IR
Shutter	1/50 (1/60) sec. - 1/10000 sec.
Lentile	4mm@F1.6
Filtru IR-Cut	Da
Compresie video	H. 265AI/H.265+
Compresie audio	G.711A
Rezolutie imagine	3840 x 1080px@12fps
Standard wireless	WiFi 802.11 b/g/n
Frecventa WiFi	2.4GHz
Putere de emisie WiFi	100mW
Ethernet	1 x RJ45
Alimentare	12 V DC
LED-uri	4 LED-uri IR si cu lumina alba
Distanta IR	pana la 40 m
Rezistenta la apa	IP66
Slot card SD	Da, pana la 128Gb
Unghi vizibilitate	180°
Dimensiuni	203 x 107 x 63 mm
Temperatura de lucru	-26°C ~ +80°C

Control din aplicatia ICSee

Avertizari:

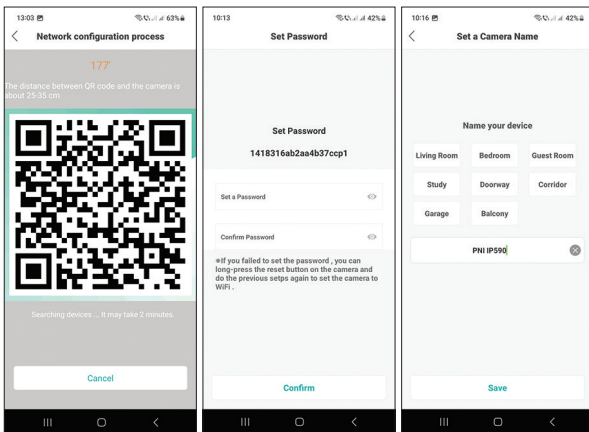
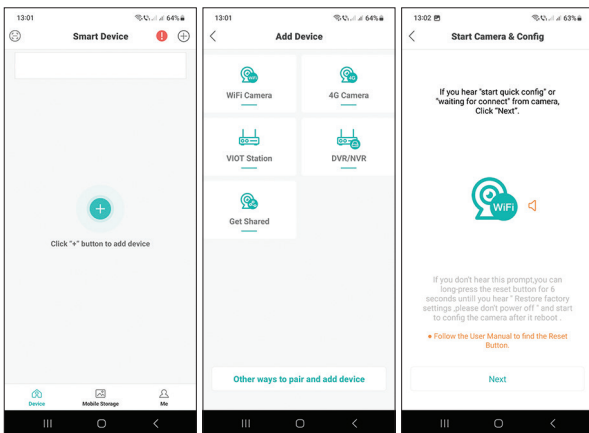
- Configurati camera inainte de a o instala in locatia finala.
- Aducati un card micro SD in camera si alimentati camera inainte de a o adauga in aplicatie.
- Camera suporta doar conexiune WiFi 2.4GHz.
- Datorita numeroaselor update-uri ale aplicatiei ICSee este posibil ca imaginile si informatiile descrise in acest manual sa fie diferite de versiunea pe care ati instalat-o.

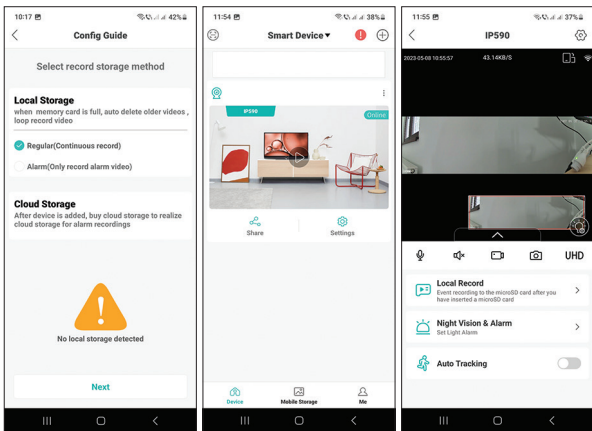
1. Cautati aplicatia **ICSee** in App Store sau Google Play sau scanati codul QR alaturat:



2. Instalati aplicatia, creati cont si autentificati-va.
3. Conectati telefonul la reseaua WiFi si activati Locatia.
4. Apasati pe butonul "+" pentru a adauga camera in aplicatie.
5. In interfata urmatoare, apasati pe "WiFi Camera".
6. Alimentati camera. Veti auzi promptul vocal: "System starting up" apoi "Wait to be configured".
7. In aplicatie, apasati pe "Next".
8. Selectati reseaua WiFi la care doriti sa va conectati si introduceti parola retelei.
9. Apasati "Confirm".
10. Pozitionati codul QR din aplicatie in fata obiectivului camerei.
11. Dupa ce camera a fost adaugata, setati o parola si dati un nume camerei.
12. Selectati modul de inregistrare: continua, doar la detectie miscare sau in Cloud (contra cost).

13. Apasati “Done” pentru a finaliza procedura de adaugare a camerei in aplicatie.





Intrebari si rapunsuri

Unde salveaza camera inregistrarile video?

Inregistrarile video sunt salvate pe cardul micro SD (max. 128Gb) instalat in camera. Cardul micro SD se achizitioneaza separat.

De asemenea, inregistrarile pot fi salvate in Cloud (serviciu contra cost).

Cum procedez daca am uitat parola camerei?

Daca ati uitat parola, resetati camera apasand butonul Reset situat langa slotul pentru card micro SD si adaugati-o din nou in aplicatie.

Cum procedez daca statusul camerei este Offline?

1. Verificati mai intai alimentarea camerei de supraveghere.
2. Intrerupeti alimentarea si alimentati din nou camera.
3. Resetati camera apasand butonul Reset situat langa slotul pentru card micro SD.

EN:

EU Simplified Declaration of Conformity

SC ONLINESHOP SRL declares that **Video surveillance camera PNI IP590** complies with the Directive EMC 2014/30/EU and RED 2014/53/UE. The full text of the EU declaration of conformity is available at the following Internet address:
<https://www.mypni.eu/products/9115/download/certifications>

BG:

Опростена декларация за съответствие на ЕС

SC ONLINESHOP SRL декларира, че **Камера за видеонаблюдение PNI IP590** спазва директивата EMC 2014/30/EU и RED 2014/53/UE. Пълният текст на ЕС декларацията за съответствие е достъпен на следния интернет адрес:
<https://www.mypni.eu/products/9115/download/certifications>

DE:

Vereinfachte EU- Konformitätserklärung

SC ONLINESHOP SRL erklärt, dass das **Videoüberwachungskamera PNI IP590** der Richtlinie EMC 2014/30/EU und RED 2014/53/UE entspricht. Sie finden den ganzen Text der EU-Konformitätserklärung an der folgenden Internetadresse:
<https://www.mypni.eu/products/9115/download/certifications>

ES:

Declaración UE de conformidad simplificada

SC ONLINESHOP SRL declara que el **Cámara de videovigilancia PNI IP590** cumple con la Directiva EMC 2014/30/EU y la Directiva RED 2014/53/EU. El texto completo de la declaración de conformidad de la UE está disponible en la siguiente dirección de Internet:
<https://www.mypni.eu/products/9115/download/certifications>

FR

Déclaration de conformité simplifiée de l'UE

SC ONLINESHOP SRL déclare que **Caméra de vidéosurveillance PNI IP590** est conforme à la directive EMC 2014/30/EU et RED 2014/53/UE. Le texte complet de la déclaration de conformité UE est disponible à l'adresse Internet suivante:
<https://www.mypni.eu/products/9115/download/certifications>

HU:

Egyszerűsített EU Megfelelési Közlemény

SC ONLINESHOP SRL kijelenti azt, hogy a **Videó megfigyelő kamera PNI IP590** megfelel az EMC 2014/30/EU és RED 2014/53/UE irányelvnek. Az EU-megfelelőségi nyilatkozat teljes szövege a következő internetes címen érhető el:
<https://www.mypni.eu/products/9115/download/certifications>

IT:

Dichiarazione UE di conformità semplificata

SC ONLINESHOP SRL dichiara che il **Telecamera di videosorveglianza PNI IP590** è conforme alla direttiva EMC 2014/30/UE e alla direttiva RED 2014/53/UE. Il testo completo della dichiarazione di conformità europea è disponibile al seguente indirizzo Internet:
<https://www.mypni.eu/products/9115/download/certifications>

NL:

Vereenvoudigde EU-conformiteitsverklaring

SC ONLINESHOP SRL verklaart dat **Videobewakingscamera PNI IP590** voldoet aan de richtlijn EMC 2014/30/EU en RED 2014/53/UE. De volledige tekst van de EU-conformiteitsverklaring is beschikbaar op het volgende internetadres:
<https://www.mypni.eu/products/9115/download/certifications>

PL:

Uproszczona deklaracja zgodności UE

SC ONLINESHOP SRL oświadcza, że **Kamera do monitoringu wideo PNI IP590** jest zgodny z dyrektywą EMC 2014/30/EU i RED 2014/53/UE. Pełny tekst deklaracji zgodności UE dostępny jest pod następującym adresem internetowym:
<https://www.mypni.eu/products/9115/download/certifications>

RO:

Declaratie UE de conformitate simplificata

SC ONLINESHOP SRL declara ca **Camera supraveghere video PNI IP590** este in conformitate cu Directiva EMC 2014/30/EU si Directiva RED 2014/53/UE. Textul integral al declaratiei UE de conformitate este disponibil la urmatoarea adresa de internet:
<https://www.mypni.eu/products/9115/download/certifications>

