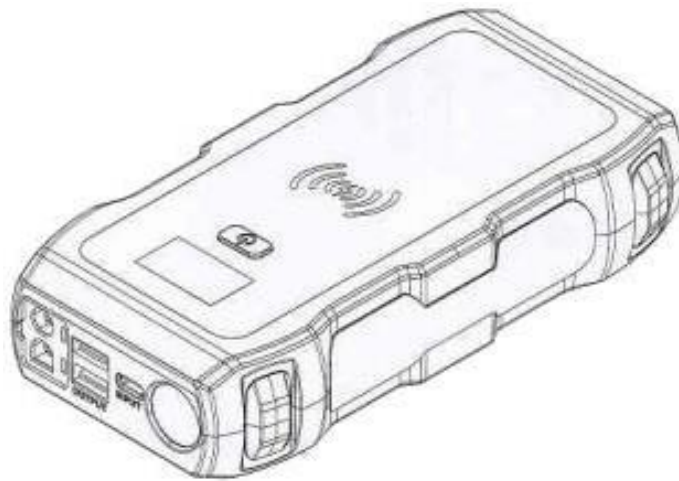


MANUAL DE UTILIZARE

Starter auto multifunctional Foxsur

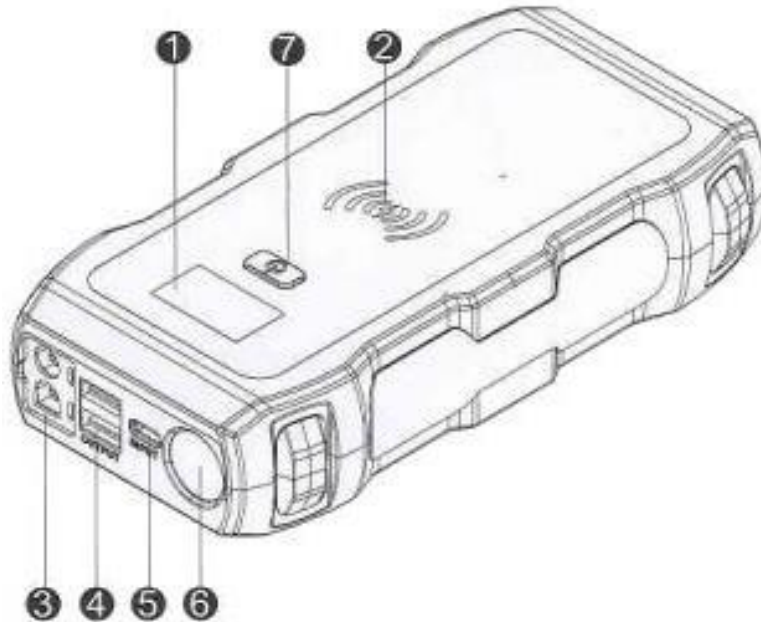
Cod produs: 10700R

12V FJS-700
MULTI-FUNCTION
OUTDOOR ENERGY STORAGE POWER SUPPLY



Va rugam sa cititi cu atentie acest manual si sa urmati instructiunile pentru o utilizare corespunzatoare a acestui produs.

Prezentarea produsului



1. Ecran
2. Suprafata incarcare wireless
3. Port EC-5 12V
4. Porturi USB 5V/2A
5. Port Tip C 5V/2A
6. Lanterna LED
 - lumina puternica continua,
 - lumina intermitenta stroboscopica,
 - lumina de semnalizare SOS)
7. Buton pornire/oprire

Descrierea caracteristicilor produsului

1. Ecran

Pe ecran vor fi afisate nivelul de incarcare al bateriei si informatii legate de functionarea starterului auto, precum puterea nominala la iesire sau intrare.

2. Suprafata incarcare wireless

Puteti sa va incarcati telefonul wireless (10W) prin simpla asezare a telefonului pe fata starterului. Aceasta functie este doar pentru telefoanele care pot fi incarcate wireless si care sunt compatibile cu aceasta tehnologie.

3. Port EC-5 12V

Este utilizat pentru situatiile in care masina dumneavoastra nu porneste (temperaturi scazute, starea bateriei etc). Puteti folosi acest starter pentru diverse vehicule de 12V.

4. Porturi USB 5V/2A

Aceste porturi USB sunt utilizate pentru incarcarea diverselor dispozitive electronice precum telefoane, iPhones, tablete, camere GoPro, boxe sau orice alte dispozitive cu mufa USB.

5. Port Tip C 5V/2A

Acest port se foloseste pentru incarcarea starterului.

6. Lanternă LED

Lanternă LED are 3 moduri de iluminare: lumina puternică continuă, lumina intermitentă stroboscopică și lumina de semnalizare SOS.

7. Buton pornire/oprire

Acest buton va permite să porniți/opriți starterul și funcțiile acestuia.

Instructiuni de utilizare a produsului

IMPORTANT!

ESTE RECOMANDAT SA INCARCATI COMPLET STARTERUL INAINTE DE PRIMA UTILIZARE FOLOSIND CABLUL ORIGINAL FURNIZAT DE PRODUCATOR IN PACHET. Prima incarcare completa a starterului poate dura mai mult decat o incarcare obisnuita.

Pornirea masinilor se realizeaza in 4 pasi simpli:

1. Conectati cablul de pornire cu cleme la starterul auto. Inainte de fiecare utilizare, asigurati-va ca bateria starterului este incarcata minim 75%, dar va recomandam sa fie 100%.



2. Conectati clemele cablului de pornire la bateria vehiculului, mai intai clema rosie la plus apoi cea neagra la minus.



3. Porniti starterul si incercati sa porniti masina. Ar trebui sa porneasca dupa aproximativ 5 secunde.



4. Cand masina porneste, deconectati clemele cablului de pornire de la bornele bateriei in decurs de 30 de secunde.

De avut in vedere, pentru a porni masina

1. Asigurati-va ca starterul este incarcat minim sau mai mult de 75%, pentru a putea porni masina cat mai usor, si introduceti portul albastru EC-5 al cablului la starterul auto.
2. Conectati clema rosie la borna pozitiva a bateriei auto si clema neagra la borna negativa a bateriei auto.
3. Incercati sa porniti masina, amintiti-va de fiecare data ca motorul se porneste dupa un interval de 5 secunde dupa ce ati pus contactul. Dupa fiecare pornire esuata trebuie sa asteptati minim 30 de secunde. Daca nu ati reusit sa porniti masina dupa 3 incercari, va rugam sa va opriti. Verificati din ce alte cauze nu porneste masina.
4. Dupa ce masina porneste, deconectati clemele cablului de pornire de la bornele bateriei in decurs de 30 de secunde, in caz contrar, starterul auto ar putea suferi avarieri.



Lumina LED

Lanternă LED are 3 moduri de iluminare: lumina puternică continuă, lumina intermitentă stroboscopică și lumina de semnalizare SOS. Pentru fiecare dintre acestea, țineți apăsat o dată, comutați la modul dorit, iar apoi apăsați încă o dată, pentru oprire.

Funcția de încărcare wireless (doar dacă telefonul are această funcție)

1. Apasați butonul de pornire al starterului auto pentru activarea funcției wireless.
2. Dacă telefonul dispune de funcția de încărcare wireless, acesta se va încărca prin simpla așezare pe fața starterului.



Parametri tehnici de montare

Model produs	FJS-700
Dimensiuni produs	17 x 8.1 x 3.6 cm
Încărcarea wireless	10 W
Putere nominală la ieșire pentru porturile USB	5 V/2.0A
Putere nominală la intrare pentru port USB-C	5 V/2.0A
Putere nominală la ieșire starter auto	12 V
Curent de varf	800A
Curent de pornire	400A
Capacitate baterie	26800mAh
Pachetul conține:	
- 1 x starter auto Foxsur FJS-700	- 1 x manual de utilizare
- 1 x cablu de pornire cu cleme	- 1 x cablu USB
- 1 x cutie de depozitare	
Nota! Detaliile sunt supuse livrării fizice.	

Masuri de precautie

1. In timpul folosirii sau incarcarii, daca dispozitivul se incalzeste putin, este normal, nu inseamna ca prezinta o defectiune.
2. Atunci cand utilizati acest produs, mentineti o buna ventilatie a mediului inconjurator, nu blocati orificiile de disipare a caldurii si nu il utilizati in urmatoarele locuri:
 - a) Umede si supuse riscului stropirii cu apa.
 - b) In care este crescut riscul de alunecare a dispozitivului.
 - c) In care poate fi avariat din cauza: vibratiilor, coroziunii, prafului, gazelor chimice.
 - d) In care sunt depozitate materiale inflamabile si explozive.
 - e) In care exista in apropiere o sursa de temperatura ridicata.
3. Cand nu folositi, deconectati toate dispozitivele externe pentru a reduce pierderile de energie.
4. Chiar daca nu folositi dispozitivul o perioada mai mare de timp, este recomandat sa mentineti bateria incarcata la un anumit nivel si sa incarcati acest produs cel putin o data la trei luni.
5. Nu il curatati cu chimicale grosiere ca si sapunul sau alti agenti de curatare (care contin substante alcaline puternice sau acizi puternici).
6. Persoanele care nu au calificarea necesara nu trebuie sa dezamblaze dispozitivul, deoarece il pot avaria sau pot provoca accidente.
7. Va rugam sa nu aruncati sau ardeti bateria produselor care nu mai pot fi folosite, va rugam sa aveti grija de mediul inconjurator.
8. Indicatorul de putere al produsului este doar de referinta, nu garanteaza complet precizia, daca este o mica eroare, este normal.
9. Datele din acest manual sunt doar de referinta, va rugam sa aveti in vedere produsul real.