

# ZASS<sup>®</sup>

*Worldwide comfort*



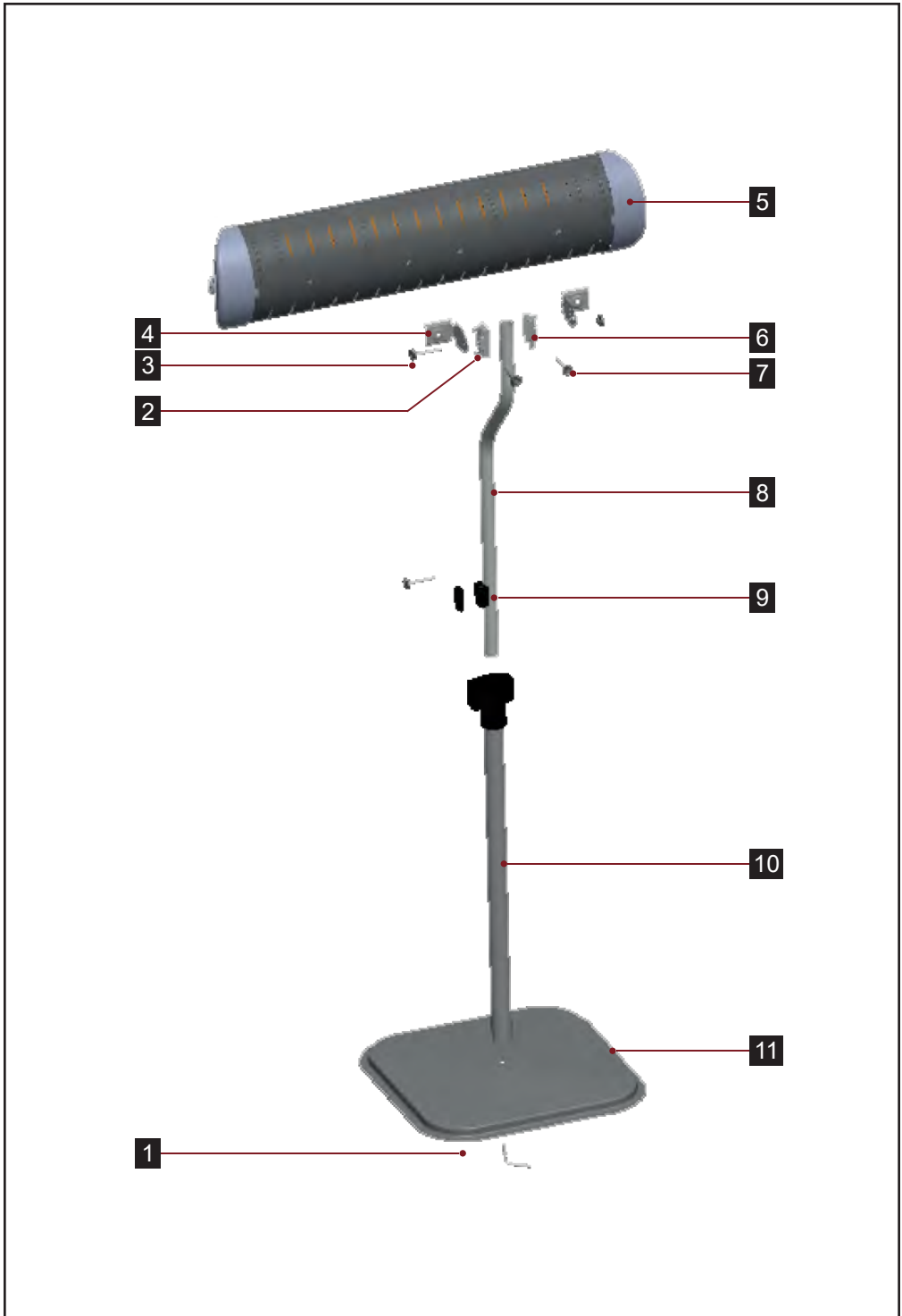
## INSTRUCȚIUNI DE UTILIZARE

RADIATOR CU INFRAROȘU, MODEL: **ZIH 02**

CITIȚI CU ATENȚIE ACESTE INSTRUCȚIUNI DE FOLOSIRE ÎNAINTE DE A UTILIZA APARATUL



Unic importator în România: ZASS Romania SRL (CUI RO15328988)  
Ungheni nr. 40 A, cod 547605, Mureș  
Telefon: 0265-262870, 0265-269209, Fax: 0265-307670  
[www.zassromania.ro](http://www.zassromania.ro), e-mail: [office@zass.ro](mailto:office@zass.ro)





Felicitări pentru cumpărarea acestui produs ZASS. Ca toate produsele ZASS, și acest produs a fost conceput pe baza cunoștințelor tehnice cele mai noi și s-a fabricat prin utilizarea componentelor electrice/electronice cele mai fiabile și moderne.

Înainte de a pune aparatul în funcțiune, vă rugăm să vă acordați câteva minute ca să citiți instrucțiunile de utilizare care urmează.

Vă mulțumim !



Vă rugăm citiți cu atenție aceste instrucțiuni de utilizare înainte de utilizarea aparatului!



**ATENȚIE: UNELE PĂRȚIALE ACESTUI APARAT POT DEVENI FOARTE FIERBINȚI ȘI POT CAUZA ARSURII!**

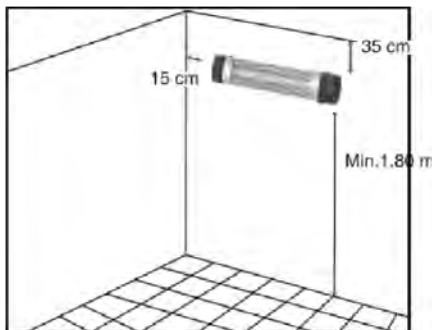
## 1. INFORMAȚII GENERALE ȘI MĂSURI DE PRECAUȚIE



### ATENȚIE !

**Nu acoperiți aparatul. NU folosiți NICIODATĂ aparatul pentru a usca hainele sau articole similare.**

- Despachetați produsul și verificați dacă acesta este intact. În cazul în care pare a nu fi intact, nu utilizați aparatul și apelați la un service autorizat. Nu lăsați materialele în care a fost ambalat (în special pungile polietilenă) la îndemâna copiilor. Neglijarea respectării instrucțiunilor de siguranță și indicațiilor poate conduce la electrocutare, incendiu și/sau vătămări corporale grave. Păstrați toate instrucțiunile de siguranță și indicațiile pentru consultare ulterioară.
- Înainte de a porni aparatul verificați dacă tensiunea și frecvența sursei de alimentare corespund cu cele înscrise pe aparat. Folosiți aparatul conform destinației sale, adică pentru încălzirea camerelor de uz casnic. Nu folosiți aparatul în alte scopuri deoarece poate fi periculos.
- Alimentați aparatul de la o priză electrică cu siguranță electrică de 16A.
- Pericol de rănire din cauza radiației infraroșii! Nu staționați prea mult în imediata apropiere a aparatului. Nu priviți un timp îndelungat direct în aparat. Respectați distanțele minime.
- Aparatul de încălzire nu trebuie acoperit, pentru a evita supraîncălzirea și apariția pericolului de incendiu!
- Nu utilizați aparatul în poziție verticală. Verificați ca aparatul să fie în poziție orizontală, paralel cu solul.
- Nu instalați aparatul după ușă. Instalați aparatul cu elementele încălzitoare în poziție orizontală. Nu este permisă instalarea aparatului într-o cabină de duș sau direct deasupra unei căzi de baie.
- Nu atingeți grilajul aparatului în timp ce funcționează. La instalarea aparatului, respectați distanțele minime față de pereți și obiecte, precum și condițiile de depozitare și exploatare, conform capitolului Date tehnice.
  - Nu stropiți aparatul cu apă și nu-l acoperiți cu haine umede. Lăsați aparatul să se usuce după o curățare umedă. Nu puneți aparatul în funcțiune în stare umedă.
  - Nu utilizați aparatul în afara încăperilor sau în locuri umede. Nu atingeți aparatul cu mâinile sau picioarele ude.
  - Înainte de curățare opriți aparatul și deconectați-l de la priza de alimentare.
- Distanța dintre panoul frontal și obiectele inflamabile va fi de minim 70 cm. Deasemenea se vor respecta și distanțele laterale și superioare de minim 30 cm.
- Vă rugăm nu utilizați aparatul cu un temporizator, ceas sau întrerupător programabil.
- Nu folosiți aparatul în imediata vecinătate a căzii de baie, a dușului, a piscinei, etc. Nu utilizați aparatul lângă materiale inflamabile, explozibile sau termodeformabile, mobilier din lemn, haine și materiale textile.
- Nu utilizați aparatul sub priză și ștrecherul cablului de alimentare.
- Nu loviți și nu deteriorați cordonul de alimentare. Dacă cordonul de alimentare este deteriorat duceți aparatul imediat la un service autorizat ZASS.



- Aparatul poate fi utilizat de copii cu vârste începând de la 8 ani precum și de persoane cu capacități fizice, senzoriale sau mentale reduse ori de persoane neexperimentate și neinstruite, dacă sunt supravegheate sau dacă au fost instruite cu privire la utilizarea aparatului în condiții de siguranță și au înțeles pericolele care rezultă din această utilizare.
- A nu se lăsa la îndemâna copiilor. Curățarea și întreținerea nu trebuie executate în niciun caz de către copii nesupravegheați.
- Copiii cu vârsta sub 3 ani se vor ține la distanță, excepție fiind cazurile în care sunt supravegheați permanent.
- Copiii cu vârste începând cu 3 ani și sub 8 ani pot porni și opri aparatul numai sub supraveghere sau dacă au fost instruiți cu privire la utilizarea în siguranță a aparatului și înțeleg pericolele ce decurg de aici, cu condiția ca aparatul să fie amplasat sau instalat în poziția sa normală de funcționare.
- Copiii cu vârste începând cu 3 ani și sub 8 ani nu trebuie să introducă ștecherul în priză, să regleze aparatul, să curețe și / sau să întrețină aparatul.
- Nu folosiți aparatul în spații înguste, dacă în acestea se află persoane care nu pot părăsi singure încăperea și nu se află sub supraveghere continuă.
- Vă rugăm să nu utilizați aparatul dacă acesta sau elementul de încălzire este deteriorat/spart.
- Producătorul nu este responsabil pentru pagubele cauzate de folosirea incorectă a aparatului.

## 2. PREZENTARE (Pagina 2)

- |                                       |                        |
|---------------------------------------|------------------------|
| <b>1</b> Șurub fixare bază;           | <b>7</b> Șuruburi;     |
| <b>2</b> Clema metalică;              | <b>8</b> Tub superior; |
| <b>3</b> Șurub;                       | <b>9</b> Șurub;        |
| <b>4</b> Clema metalică aparat tip L; | <b>10</b> Tub bază;    |
| <b>5</b> Corp aparat;                 | <b>11</b> Bază.        |
| <b>6</b> Piesă plastic de fixare;     |                        |

## 3. UTILIZAREA APARATULUI

### Prima utilizare:

- După deschiderea cutiei de ambalare, verificați dacă aparatul prezintă urme de deteriorare.
- Dacă observați faptul că aparatul este deteriorat, nu utilizați aparatul. Contactați vânzătorul.
- Scoateți toate părțile componente (șuruburi, cleme, etc) din ambalaj. Unele părți componente vor fi în spuma de protecție din ambalaj.

**Vă rugăm ca prima dată să utilizați aparatul cu termostatul pe poziția maximă timp de 1 oră.** Această operațiune va elimina pre-oxidarea elementului de încălzire și prelungi durata de viață a aparatului de încălzire.

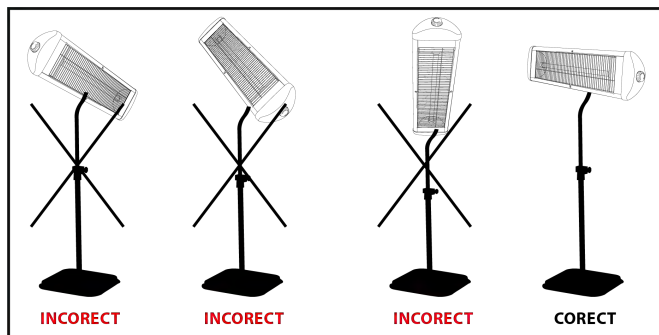
### Asamblarea aparatului:

- Montați tubul de bază **10** la baza **11** utilizând șurubul **1** și rotind în sensul acelor de ceasornic pentru fixarea tubului de bază.
- Montați tubul superior **8** în plasticul tubului



de bază 10, pentru asamblare strângeți în sensul acelor de ceasornic șurubul 9.

- Vă rugăm asamblați clema 4 metalică tip L pe corpul aparatului 5 și strângeți în sensul acelor de ceasornic cu șuruburile 7.
- Vă rugăm atașați clema 2 metalică la clema 4 de pe aparat și fixați șurubul 3 cu piulița de plastic, trecând șurubul prin clema 2, piesa de plastic 6 și tubul superior 8.
- Aparatul va fi montat în poziție orizontală. Nu utilizați niciodată aparatul în poziție verticală.



- După asamblare, introduceți ștecherul cablului de alimentare al aparatului în priză electrică.
- Aparatul este acum pregătit pentru utilizare.
- Aparatul nu va funcționa dacă întrerupătorul indică "0"
- Puteți selecta funcționarea rezistenței superioare și inferioare prin ajustarea întrerupătorului la "1" sau "2"
- Puteți selecta nivelul de încălzire cu butonul termostatului.

#### Poziția butonului rotativ:

0 – Aparatul este în poziția de oprit, aparatul nu funcționează.

1 – Puterea de încălzire este 750W și va funcționa rezistența de jos.

2 – Puterea de încălzire este 2000W și vor funcționa rezistențele de sus și jos.

#### Funcțiile termostatului:

Termostatul va decupla/recupla automat încălzirea. Dacă temperatura ambinetală scade față de temperatura dorită, aparatul va reporni pentru atingerea temperaturii selectate la termostat.

**MIN** – Reglaj minim termostat (de asemenea, reglaj siguranța împotriva înghețului).

**000** – Intervale independente ale termostatului. Încălzirea este menținută la o temperatură cuprinsă între modurile minim și maxim.

**MAX** – Reglaj maxim termostat.

#### Ajustarea temperaturii ambinetale:

• Ajustați poziția termostatului la indicația **MAX**.

• Aparatul va porni pentru a încălzi spațiul unde este poziționat.

• Când temperatura dorită este atinsă și termostatul a decuplat, rotiți butonul termostatului în sens invers acelor de ceasornic, până când se va auzi un sunet "click" care indică închiderea termostatului pentru repornire.

#### După utilizare:

• Rotiți butonul de pornire pe poziția "0".

• Dacă nu utilizați aparatul pentru o perioadă de timp, scoateți ștecherul din priză.



#### **Avertismente:**

- Aparatele de încălzit se vor alimenta doar de la prize cu împământare.
- După o lungă funcționare de timp a aparatului, grilajul frontal poate deveni foarte fierbinte. Nu atingeți grilajul pe perioada aceasta.

Pentru siguranța dvs, un element încălzitor va rămâne aprins când termostatul a decuplat pentru a vă reaminti să scoateți ștecherul din priză.

Dacă nu utilizați aparatul pentru o perioadă lungă de timp, vă recomandăm să scoateți ștecherul din priză pentru a opri aparatul de încălzire.

---

## **4. CURĂȚARE ȘI DEPOZITARE**

---

### **Deconectați întotdeauna aparatul și scoateți ștecherul înainte de orice întreținere.**

- Aparatul poate fi curățat cu o bucată moale de material textil umezită în soluția de curățare. Nu folosiți soluții ușor inflamabile cum ar fi alcool, benzină, diluant, etc.
- Nu utilizați aparatul niciodată în poziție verticală, nu schimbați poziția unde este montat în timpul funcționării.

În funcție de gradul de prăfuire, vă recomandăm să curățați interiorul aparatului (reflectorul) cu o pensulă moale pentru îndepărtarea prafului depus pe aparat. Aparatul poate fi curățat exterior cu un șervețel umed și poate fi reparat doar de persoane autorizate.

În timpul funcționării nu acoperiți aparatul, acest fapt poate cauza supraîncălzirea aparatului și riscul de a se produce un incendiu. Dacă intenționați să nu folosiți aparatul pentru o perioadă lungă de timp, scoateți ștecherul aparatului din priza electrică, ambalați-l cu grijă și depozitați-l pe o poliță, în poziție orizontală, într-un loc uscat și răcoros.

---

## **5. MĂSURI DE UTILIZARE EFICIENTĂ A APARATULUI**

---

1. Utilizați aparatul pentru încălzirea încăperilor. Nu abuzați utilizând greșit aparatul (uscarea obiecte, gătire, etc.)
2. Nu amplasați obiecte în fața aparatului care pot cauza supraîncălzirea aparatului.
3. Aparatul este dotat cu un termostat. Când aparatul a atins temperatura reglată de către dvs. la termostat, încălzirea se va opri, și va reporni doar după ce temperatura ambinală va scădea sub valoarea reglată a termostatului.
4. În caz de întrerupere a curentului, se vor lua măsuri de precauție prin scoaterea ștecherului din priza electrică.
5. Verificați puterea de consum pe circuitul prizei electrice pentru o funcționare optimă.
6. Verificați integritatea cablului de alimentare să nu fie deteriorat și ștecherul să fie introdus într-o priză electrică cu împământare.
7. Nu se vor depozita lângă aparat materiale inflamabile sau soluții volatile (diluant, benzina, etc.)
8. Amperajul siguranței de alimentare a prizei electrice trebuie să fie mai mare decât consumul aparatului.
9. În eventualitatea unui scurt-circuit, siguranța de alimentare a prizei electrice trebuie să decupleze instantaneu automat.

## 6. POSIBILE DEFECȚIUNI ȘI REMEDIERI

- Ștecherul nu este introdus în priza electrică. Introduceți ștecherul în priză.
- Nu are alimentare electrică priza. Verificați circuitul electric.
- Întrerupătorul rotativ este pe poziția "0". Ajustați întrerupătorul pe modul dorit.
- Termostatul este pe poziția "0". Ajustați-l pe setare superioară. În cazul în care aparatul nu încălzește:
  - Termostatul este ajustat prea puțin. Ajustați-l pe setare superioară. Dacă aparatul nu funcționează după aceste verificări, contactați unitatea vânzătoare sau service-ul autorizat ZASS.

## 7. DATE TEHNICE

Model	ZIH 02
Tensiune / Frecvență	220-240V~ / 50/60Hz
Putere	2000 W max.
Tip element încălzire	Infraroșu
Clasa de protecție	Clasa I

## NOTIȚE



#### INFORMAȚII IMPORTANTE CU PRIVIRE LA DEZAFECTAREA CORECTĂ A PRODUSULUI ÎN CONFORMITATE CU DIRECTIVA CE 2012/19/UE

Aparatele electrice uzate sunt materiale valoroase, motiv pentru care locul lor nu este la gunoierul menajer! Din această cauză, vă rugăm să ne sprijiniți și să participați la protejarea resurselor naturale și a mediului înconjurător, prin predarea acestui aparat la centrele de preluare a acestora sau la importatorul a cărui adresă o puteți găsi în acest manual sau în certificatul de garanție. Înlăturând separat dispozitivele electrocasnice, veți evita eventualele consecințe negative pe care le-ar putea avea asupra mediului și sănătății înlăturarea incorectă, și veți permite valorificarea materialelor constitutive pentru economisirea energiei și a resurselor. Detalii suplimentare se pot solicita la administrația locală sau la cel mai apropiat punct de colectare. Îndepărtarea necorespunzătoare a deșeurilor poate fi, în conformitate cu reglementările naționale, amendată. Dezafectarea separată a unui dispozitiv electrocasnic este specificată prin marcarea produsului cu imaginea unei puștele tăiate.



Acest aparat este conform cu standardele Europene de securitate și conformitate electromagnetică.



Acest produs nu conține materiale periculoase pentru mediul înconjurător (plumb, mercur, cadmiu, crom hexavalent și agenți inflamabili bromurați: PBB și PBDE).



Ne asumăm dreptul de a face modificări ale acestor prevederi fără o altă notificare.

S.C. ZASS ROMANIA S.R.L. nu răspunde pentru eventualele greșeli de tipar, imagini sau caracteristici ale produselor.

**ZASS**<sup>®</sup>  
*Worldwide comfort*

[www.zassromania.ro](http://www.zassromania.ro)