

ZASS[®]

Worldwide comfort



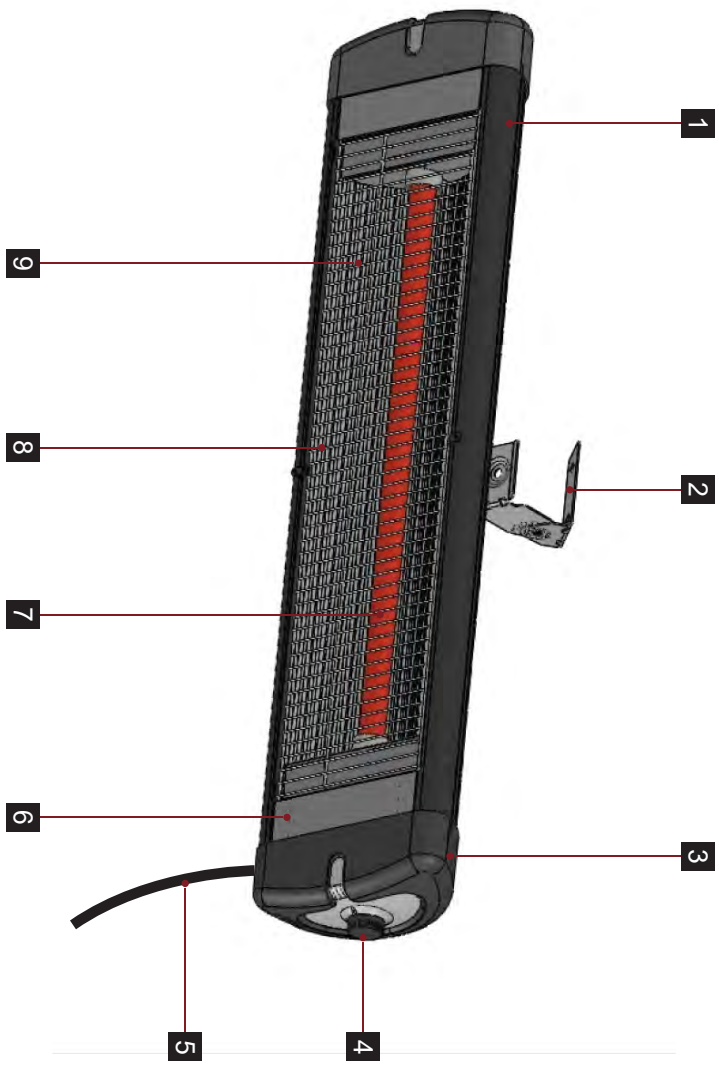
INSTRUCȚIUNI DE UTILIZARE

RADIATOR DE PERETE CU INFRAROȘU, MODEL: ZIH 01

CITIȚI CU ATENȚIE ACESTE INSTRUCȚIUNI DE FOLOSIRE ÎNAINTE DE A UTILIZA APARATUL



Unic importator în România: ZASS Romania SRL (CUI RO15328988)
Ungheni nr. 40 A, cod 547605, Mureș
Telefon: 0265-262870, 0265-269209, Fax: 0265-307670
www.zassromania.ro, e-mail: office@zass.ro





Felicitări pentru cumpărarea acestui produs ZASS. Ca toate produsele ZASS, și acest produs a fost conceput pe baza cunoștințelor tehnice cele mai noi și s-a fabricat prin utilizarea componentelor electrice/electronice cele mai fiabile și moderne.

Înainte de a pune aparatul în funcțiune, vă rugăm să vă acordați câteva minute ca să citiți instrucțiunile de utilizare care urmează.

Vă mulțumim !



Vă rugăm citiți cu atenție aceste instrucțiuni de utilizare înainte de utilizarea aparatului!



ATENȚIE: UNELE PĂRȚIALE ACESTUI APARAT POT DEVENI FOARTE FIERBINȚI ȘI POT CAUZA ARSURII!

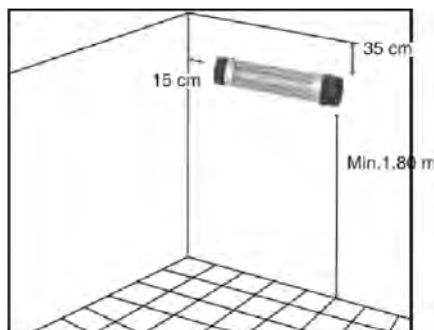
1. INFORMAȚII GENERALE ȘI MĂSURI DE PRECAUȚIE



ATENȚIE !

Nu acoperiți aparatul. NU folosiți NICIODATĂ aparatul pentru a usca hainele sau articole similare.

- Despachetați produsul și verificați dacă acesta este intact. În cazul în care pare a nu fi intact, nu utilizați aparatul și apelați la un service autorizat. Nu lăsați materialele în care a fost ambalat (în special pungile polietilenă) la îndemâna copiilor. Neglijarea respectării instrucțiunilor de siguranță și indicațiilor poate conduce la electrocutare, incendiu și/sau vătămări corporale grave. Păstrați toate instrucțiunile de siguranță și indicațiile pentru consultare ulterioară.
- Înainte de a porni aparatul verificați dacă tensiunea și frecvența sursei de alimentare corespund cu cele înscrise pe aparat. Folosiți aparatul conform destinației sale, adică pentru încălzirea camerelor de uz casnic. Nu folosiți aparatul în alte scopuri deoarece poate fi periculos.
- Alimentați aparatul de la o priză electrică cu siguranță electrică de 16 A.
- Pericol de rănire din cauza radiației infraroșii! Nu staționați prea mult în imediata apropiere a aparatului. Nu priviți un timp îndelungat direct în aparat. Respectați distanțele minime.
- Aparatul de încălzire nu trebuie acoperit, pentru a evita supraîncălzirea și apariția pericolului de incendiu!
- Nu instalați aparatul după ușă. Instalați aparatul cu elementele încălzitoare în poziție orizontală. Nu este permisă instalarea aparatului într-o cabină de duș sau direct deasupra unei căzi de baie.
- Nu atingeți grilajul aparatului în timp ce funcționează. La instalarea aparatului, respectați distanțele minime față de pereți și obiecte, precum și condițiile de depozitare și exploatare, conform capitolului Date tehnice.
- Nu stropiți aparatul cu apă și nu-l acoperiți cu haine umede. Lăsați aparatul să se usuce după o curățare umedă. Nu puneți aparatul în funcțiune în stare umedă.
- Nu utilizați aparatul în afara încăperilor sau în locuri umede. Nu atingeți aparatul cu mâinile sau picioarele ude.
- Înainte de curățire opriți aparatul și deconectați-l de la priza de alimentare.
- Distanță minimă dintre panoul frontal și obiectele inflamabile va fi de minim 70 cm.
- Unghiul maxim de înclinare al aparatului este de 35°
- Vă rugăm nu utilizați aparatul cu un temporizator, ceas sau întrerupător programabil.
- Destinația aparatului este pentru utilizare exclusivă doar pe perete, aparatul nu se va utiliza la baza podelelor pe un suport.
- Nu folosiți aparatul în imediata vecinătate a căzii de baie, a dușului, a piscinei, etc. Nu utilizați aparatul lângă materiale inflamabile, explozibile sau termodeformabile, mobilier din lemn, haine și materiale textile.
- Nu utilizați aparatul sub priza și ștrecherul cablului de alimentare.
- Nu loviți și nu deteriorați cordonul de alimentare. Dacă cordonul de alimentare este deteriorat duceți aparatul



imediat la un service autorizat ZASS.

- Aparatul poate fi utilizat de copii cu vârste începând de la 8 ani precum și de persoane cu capacități fizice, senzoriale sau mentale reduse ori de persoane neexperimentate și neinstruite, dacă sunt supravegheate sau dacă au fost instruite cu privire la utilizarea aparatului în condiții de siguranță și au înțeles pericolele care rezultă din această utilizare.
- A nu se lăsa la îndemâna copiilor. Curățarea și întreținerea nu trebuie executate în niciun caz de către copii nesupravegheați.
- Copiii cu vârsta sub 3 ani se vor ține la distanță, excepție fiind cazurile în care sunt supravegheați permanent.
- Copiii cu vârste începând cu 3 ani și sub 8 ani pot porni și opri aparatul numai sub supraveghere sau dacă au fost instruiți cu privire la utilizarea în siguranță a aparatului și înțeleg pericolele ce decurg de aici, cu condiția ca aparatul să fie amplasat sau instalat în poziția sa normală de funcționare.
- Copiii cu vârste începând cu 3 ani și sub 8 ani nu trebuie să introducă ștecherul în priză, să regleze aparatul, să curețe și / sau să întrețină aparatul.
- Nu folosiți aparatul în spații înguste, dacă în acestea se află persoane care nu pot părăsi singure încăperea și nu se află sub supraveghere continuă.
- Vă rugăm să nu utilizați aparatul dacă acesta sau elementul de încălzire este deteriorat/spart.
- Producătorul nu este responsabil pentru pagubele cauzate de folosirea incorectă a aparatului.

2. PREZENTARE (Pagina 2)

- | | | | |
|---|------------------------------|---|------------------------|
| 1 | Corp metalic; | 6 | Capac frontal metalic; |
| 2 | Accesoriu montare pe perete; | 7 | Element încălzitor; |
| 3 | Capac lateral plastic; | 8 | Reflector; |
| 4 | Buton termostat; | 9 | Grilaj. |
| 5 | Cablu alimentare; | | |

3. UTILIZAREA APARATULUI

Montarea pe perete:

Accesoriile pentru montarea pe perete a aparatului sunt incluse în cutia produsului.

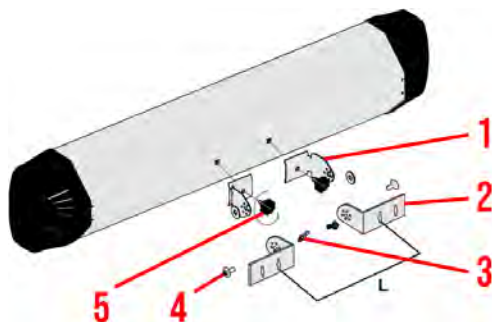
Efectuați 4 găuri în perete, montați 4 dibluri și fixați cu hoșurub clemele **L** de perete.

În cutia produsului așezate în spatele aparatului există 2 cleme pentru fixarea pe perete. Aceste cleme trebuie montate pe produs și fixate la aceeași distanță identică cu montarea pe perete.

Aceste cleme de pe aparat se vor alinia cu clemele de pe perete și vor fi fixate cu șurub și piuliță. Aparatul, în acest moment, va fi montat paralel cu solul.

Aparatul necesită să fie alimentat electric de la o priză cu împământare.

1. Cleme aparat;
2. Cleme perete;
3. Piuliță fluture;
4. Șurub fixare unghi înclinare;
5. Șurub fixare clemă aparat.



Alimentare electrică:

Introduceți ștecherul în priza electrică respectând semnele "L" și "N". Pentru siguranța dumneavoastră introduceți ștecherul într-o priză electrică cu împământare. Reglați aparatul la unghiul dorit și strângeți șuruburile pentru fixarea aparatului.

Utilizare:

Vă rugăm ca prima dată să utilizați aparatul cu termostatul pe poziția maximă timp de 1 oră. Această operațiune va elimina pre-oxidarea elementului de încălzire și prelungi durata de viață a aparatului de încălzire.

Pentru a porni aparatul de încălzire, rotiți termostatul spre poziția "max". Dacă doriți oprirea aparatului, rotiți butonul termostatului spre poziția "min." **OFF**. Pentru a beneficia optim de performanțele aparatului acesta trebuie să fie montat în poziție corectă și utilizat în spații adecvate închise (nu va fi expus către geam, balcon, etc.). Dacă aparatul nu este folosit pentru o perioadă lungă de timp sau la schimbarea aparatului, pentru siguranță, se va scoate ștecherul cablului de alimentare din priză.

NOTĂ: Dacă modelul are buton de **ON-OFF**; pentru pornire se va utiliza acest buton.

Când butonul termostatului este reglat la temperatura dorită, aparatul va funcționa pentru a menține temperatura constantă.

4. CURĂȚARE ȘI DEPOZITARE

Deconectați întotdeauna aparatul și scoateți ștecherul înainte de orice întreținere.

Aparatul poate fi curățat cu o bucată moale de material textil umezită în soluția de curățare. Nu folosiți soluții ușor inflamabile cum ar fi alcool, benzină, etc.

Nu încercați să reparați dumneavoastră aparatul sau o persoană neautorizată deoarece pot apărea defecțiuni grave care pot duce la incendii, scurt-circuit, etc și dacă aparatul este în garanție, acestuia i se va anula garanția.

În timpul funcționării nu acoperiți aparatul, acest fapt poate cauza supraîncălzirea aparatului și riscul de a se produce un incendiu. Dacă intenționați să nu folosiți aparatul pentru o perioadă lungă de timp, scoateți ștecherul aparatului din priza electrică, ambalați-l cu grijă și depozitați-l pe o poliță într-un loc uscat și răcoros în poziție orizontală.

5. MĂSURI DE UTILIZARE EFICIENTĂ A APARATULUI

1. Utilizați aparatul pentru încălzirea încăperilor. Nu abuzați utilizând greșit aparatul (uscarea obiecte, gătire, etc.)
2. Nu amplasați obiecte în fața aparatului care pot cauza supraîncălzirea aparatului.
3. Aparatul este dotat cu un termostat. Când aparatul a atins temperatura reglată de către dvs. la termostat, încălzirea se va opri, și va reporni doar după ce temperatura ambintelă va scădea sub valoarea reglată a termostatului.
4. În caz de întrerupere a curentului, se vor lua măsuri de precauție prin scoaterea ștecherului din priza electrică.
5. Verificați puterea de consum pe circuitul prizei electrice pentru o funcționare optimă.
6. Verificați integritatea cablului de alimentare să nu fie deteriorat și ștecherul să fie introdus

într-o priză electrică cu împământare.

7. Nu se vor depozita lângă aparat materiale inflamabile sau soluții volatile(diluant, benzina, etc.)

8. Amperajul siguranței de alimentare a prizei electrice trebuie să fie mai mare decât consumul aparatului.

9. În eventualitatea unui scurt-circuit, siguranța de alimentare a prizei electrice trebuie să decupleze instantaneu automat.

6. DATE TEHNICE

Model	ZIH 01
Tensiune / Frecvență	220-240V~ / 50/60Hz
Putere	2500 W max.
Tip element încălzire	Infraroșu
Clasa de protecție	Clasa I

NOTIȚE



INFORMAȚII IMPORTANTE CU PRIVIRE LA DEZAFECTAREA CORECTĂ A PRODUSULUI ÎN CONFORMITATE CU DIRECTIVA CE 2012/19/UE

Aparatele electrice uzate sunt materiale valoroase, motiv pentru care locul lor nu este la gunoierul menajer! Din această cauză, vă rugăm să ne sprijiniți și să participați la protejarea resurselor naturale și a mediului înconjurător, prin predarea acestui aparat la centrele de preluare a acestora sau la importatorul a cărui adresă o puteți găsi în acest manual sau în certificatul de garanție. Înlăturând separat dispozitivele electrocasnice, veți evita eventualele consecințe negative pe care le-ar putea avea asupra mediului și sănătății înlăturarea incorectă, și veți permite valorificarea materialelor constitutive pentru economisirea energiei și a resurselor. Detalii suplimentare se pot solicita la administrația locală sau la cel mai apropiat punct de colectare. Îndepărtarea necorespunzătoare a deșeurilor poate fi, în conformitate cu reglementările naționale, amendată. Dezafectarea separată a unui dispozitiv electrocasnic este specificată prin marcarea produsului cu imaginea unei puștele tăiate.



Acest aparat este conform cu standardele Europene de securitate și conformitate electromagnetică.



Acest produs nu conține materiale periculoase pentru mediul înconjurător (plumb, mercur, cadmiu, crom hexavalent și agenți inflamabili bromurați: PBB și PBDE).



Ne asumăm dreptul de a face modificări ale acestor prevederi fără o altă notificare.

S.C. ZASS ROMANIA S.R.L. nu răspunde pentru eventualele greșeli de tipar, imagini sau caracteristici ale produselor.

ZASS[®]
Worldwide comfort

www.zassromania.ro