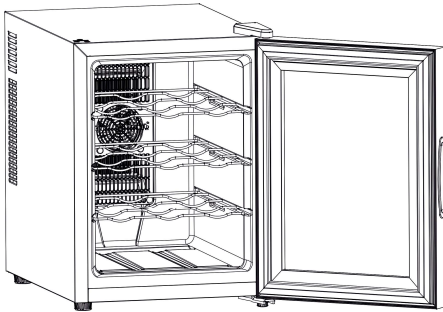
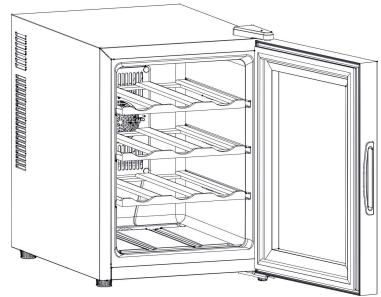


MANUAL DE UTILIZARE

Răcitor termoelectric



SRV36CR12



SRV36LM12

IMPORTATOR

SC SMART ELECTRO-DISTR. SRL

bvd. Basarabia, nr. 256, poarta 3,
-Faur, sector 3, București, România
tel. 0040 21 2423171

www.samus.ro

Pentru o folosire cât mai bună a aparatului frigorific, citiți cu atenție instrucțiunile din manualul de utilizare! Păstrați cu grijă manualul și pentru o consultare ulterioară!

Vă mulțumim pentru achiziționarea acestui produs. Înainte a folosi noul dumneavoastră răcitor, citiți acest manual de utilizare pentru a vă asigura că obțineți randamentul optim.

AVERTISMENT: Pentru a evita pericolele presupuse de instabilitatea produsului, acesta trebuie fixat respectând instrucțiunile prezentate.

AVERTISMENT: Când așezați aparatul, aveți grijă să nu prindeți sau să nu deteriorați cablul de alimentare.

AVERTISMENT: Nu amplasați în spatele aparatului prelungitoare cu prize multiple sau surse de alimentare electrică portabile.

MĂSURI DE SIGURANȚĂ:

1. Acest aparat nu a fost conceput pentru a fi folosit de persoane (inclusiv copii) cu capacități fizice, senzoriale sau mentale reduse, fără experiență și discernământ, dacă nu sunt supravegheate sau nu au primit instrucțiuni privind utilizarea acestuia de la o persoană responsabilă pentru siguranța lor.
2. Copiii trebuie supravegheați să nu se joace la aparat.
3. Acest aparat poate fi folosit de copii cu vârsta de cel puțin opt ani și de persoane cu capacități fizice, senzoriale sau mentale reduse sau fără experiență și discernământ doar sub supraveghere sau dacă au primit instrucțiuni privind utilizarea aparatului în condiții de siguranță și înțeleg pericolele implicate. Nu se va permite copiilor să se joace la aparat. Operațiunile de curățare și întreținere a aparatului nu trebuie efectuate de copii nesupravegheați.
4. În cazul unui cablu de alimentare deteriorat, acesta trebuie înlocuit de producător, agentul service al acestuia sau alte persoane cu calificări similare pentru a evita orice pericol.
5. Pentru a elimina riscurile presupuse de instabilitatea produsului, acesta

trebuie fixat respectând instrucțiunile prezentate.

6. Când amplasați aparatul, aveți grijă să nu prindeți sau să deteriorați cablul de alimentare.
7. Nu amplasați în spatele aparatului prelungitoare de prize multiple sau surse de alimentare portabile.
8. Mențineți orificiile de ventilare din interiorul aparatului sau din structura integrată libere de orice obstrucții.
9. Nu folosiți dispozitive mecanice sau alte metode pentru a accelera procesul de dezghețare în afara celor recomandate de producător.
10. Nu folosiți dispozitive electrice în interiorul compartimentelor de depozitare a băuturilor dacă nu sunt din cele recomandate de producător.
11. Nu folosiți în acest aparat substanțe explozive precum cutii de aerosoli cu combustibil inflamabil.
12. Copiii cu vârste între 3 și 8 ani nu pot încărca și descărca sticlele de băuturi în/din aparatele de răcire.
13. Acest aparat a fost conceput pentru a fi folosit în gospodării și alte aplicații similare cum ar fi:
 - bucătării destinate personalului din magazine, birouri și alte medii de lucru;
 - gospodării și clienții din hoteluri, moteluri și alte spații de tip rezidențial;
 - cazări de tip demipensiune;
 - catering și aplicații similare non-retail.
14. Pentru a evita contaminarea băuturilor, respectați următoarele instrucțiuni:
 - Menținerea îndelungată a ușii deschise poate determina o creștere semnificativă a temperaturii în compartimentele aparatului.
 - Curățați în mod frecvent suprafețele care vin în contact cu băuturile

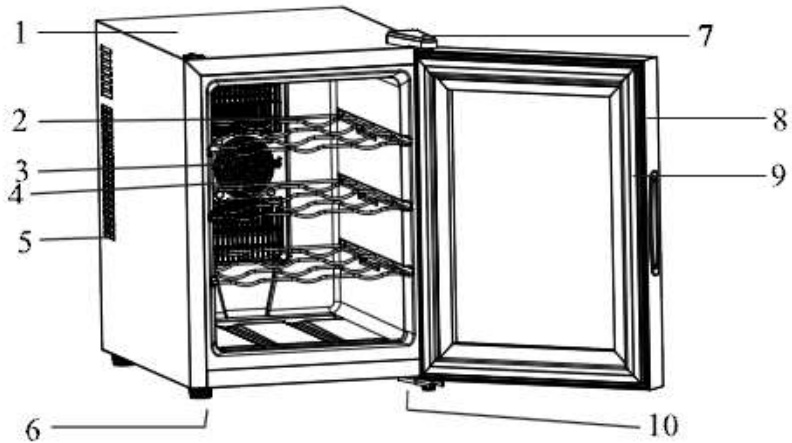
și sistemele de drenaj accesibile.

- Curățați rezervoarele de apă dacă nu au fost folosite timp de 48 h, spălați sistemul de apă conectat la o sursă de alimentare dacă nu s-a folosit apă timp de 5 zile.
- Dacă răcitorul este lăsat gol perioade lungi de timp, opriți, dezghețați, curățați, uscați și lăsați ușa deschisă pentru a preveni apariția mușgaiului în interior.

Notă: Acest aparat conține ciclopentan, un agent de spumare inflamabil. Evitați contactul cu focul în timpul transportului și utilizării.

Cereți ajutorul unui specialist dacă aparatul este deteriorat. La ieșirea din uz, predați aparatul la un centru local specializat în tratarea acestor produse.

PĂRȚI COMPONENTE



1.	Cabinet	6.	Picioare de echilibrare
2.	Raft cromat sau din lemn (în funcție de model) - 3 buc.	7.	Balama superioară cu capac
3.	Ventilator generator de aer rece	8.	Ușă de geam
4.	Capac ventilator generator de aer rece	9.	Garnitură
5.	Orificii de ventilare	10.	Balama inferioară

REGLAREA TEMPERATURII

Vă recomandăm să instalați Răcitorul într-un loc în care temperatura ambientală este cuprinsă între valori de 16°-32 °C / 61°-90 °F. Dacă temperatura ambientală depășește sau se află sub valorile recomandate, randamentul produsului ar putea avea de suferit.

De exemplu, amplasarea produsului în condiții extreme de frig sau căldură poate determina fluctuații ale temperaturilor din interior. Astfel, în interiorul frigiderului, este posibil ca intervalul 8°-18°C/47°-64°F să nu poată fi atins.

Intervale de temperatură pentru răcitor

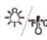

Interval de temperatură	8 - 18°C	46- 64°F	SRV36CR12/LM12
-------------------------	----------	----------	----------------

Panoul de comandă

Puteți schimba tipul de afișare a temperaturii din grade Fahrenheit în grade Celsius, apăsând acest buton timp de două secunde. Indicatorul de grade Fahrenheit sau Celsius va apărea în alb pe ecranul LCD de afișare a temperaturii pe fundal albastru.








Reglarea temperaturii

Lumina din interior se poate aprinde sau stinge prin acționarea butonului . Aceasta se va stinge automat dacă rămâne aprinsă timp de 10 minute. Pentru a reaprinde lumina, apăsați încă o dată butonul .

Puteți schimba modul de afișare a temperaturii din grade Celsius în grade

Fahrenheit, apăsând butonul  timp de două secunde.

1. Răcitorul a fost prevăzut cu un sistem de blocare „automată” a panoului de control care se va activa la 20 de secunde de la ultima apăsare a butonului. Apăsăți butonul  timp de două secunde pentru a debloca panoul de comenzi. Veți auzi un semnal sonor („BEEP”) care vă semnalează că au fost activate comenzile.
2. Puteți seta temperatura după cum doriți, apăsând  sau  pe panoul de comenzi. Temperatura pe care doriți să o setați va crește cu 1°C dacă apăsați butonul  o dată și va scădea cu 1°C dacă apăsați butonul  o dată.

NOTĂ:

Când folosiți răcitorul pentru prima dată sau la repornirea acestuia după o perioadă îndelungată de nefolosire, se poate observa o variație de câteva grade între temperatura selectată și cea indicată pe ecranul LCD. Acest lucru este normal și se datorează timpului îndelungat de nefolosire.

Totul va reveni la normal după câteva ore de funcționare.

CAPACITATEA DE STOCARE

NOTĂ: Puteți pune 12 sticle standard în modelul SRV36CR12(rafturi cromate) / SRV36LM12(rafturi din lemn).

Multe sticle diferă ca formă și dimensiuni. Prin urmare, numărul efectiv de sticle pe care le puteți stoca în răcitor poate varia. Capacitățile sticlelor sunt maximuri aproximative în cazul sticlelor tradiționale Bordeaux de 750ml și includ stocare vrac.

LUMINA DIN INTERIOR

Puteți aprinde sau stinge lumina din interior apăsând butonul marcat cu

simbolul „Lumină” 

Aceasta se va stinge automat dacă rămâne aprinsă timp de 10 minute.






Pentru a reaprinde lumina, apăsați din nou butonul marcat „Lumină” .

DIAGRAMA ELECTRICĂ

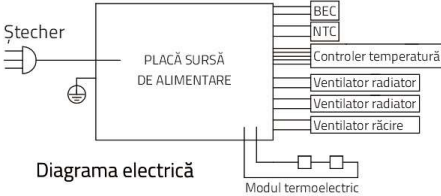


SAMUS[®]
Aproape de tine!

**RĂCITOR
TERMoeLECTRIC**

www.samus.ro



Ștecher

PLACĂ SURSĂ DE ALIMENTARE

Diagrama electrică

Modul termoelectric

Model: SRV36CR12/SRV36LM12

Volum net(litri): 33

Clasă climat: N

Voltaj/Frecv.(V/Hz): 100-240-50/60

Putere nominală(W): 65

Consum energie(kWh/24 h) 0,252

Izolație: Cyclopentane

SN: _____

Importator: Smart Electro-Distribution SRL, bvd. Basarabia, 256, sector 3, București, tel. 0040 21 2423171 Fabricat în PRC

INSTRUCȚIUNI DE UTILIZARE

1. Notă

- 1.1: Așezați răcitorul astfel încât ștecherul să fie ușor accesibil.
- 1.2: Nu țineți răcitorul în lumina directă a soarelui.
- 1.3: Nu amplasați răcitorul în imediata apropiere a unui aparat generator de căldură.
- 1.4: Nu așezați răcitorul direct pe sol. Folosiți o ramă-suport adecvată.

2. Foarte important:

- 2.1: Răcitorul va avea un randament mai bun într-un ambient cu temperaturi de 16-32°C. Vă recomandăm să opriți răcitorul dacă temperatura ambientală este mai mică de 10 grade.

2.2: După conectarea aparatului la curent, așteptați 2-3 ore ca acesta să se răcească înainte de a pune recipientele de băuturi în compartimentul răcitorului.

2.3: Ventilarea este foarte importantă pentru acest tip de răcitor termoelectric; Placa internă de circuite imprimate (PCB) se va deteriora cu ușurință dacă ventilarea nu este corespunzătoare. În plus, durata de viață a răcitorului va avea de suferit.

2.4: În caz de scurgeri (care se pot detecta cu ușurință după mirosul neplăcut),

A: opriți aparatul imediat;

B: aerisiți bine încăperea;

C: sunați la departamentul service post-vânzări.

2.5: Aceste modele folosesc un sistem de răcire termoelectric cu sistem de dezghețare automată; prin urmare, nu este necesară dezghețarea manuală.

3. Alimentarea electrică:

3.1: Înainte de acționare, răcitorul trebuie conectat la o priză cu împământare corect realizată, în acord cu reglementările naționale în vigoare.

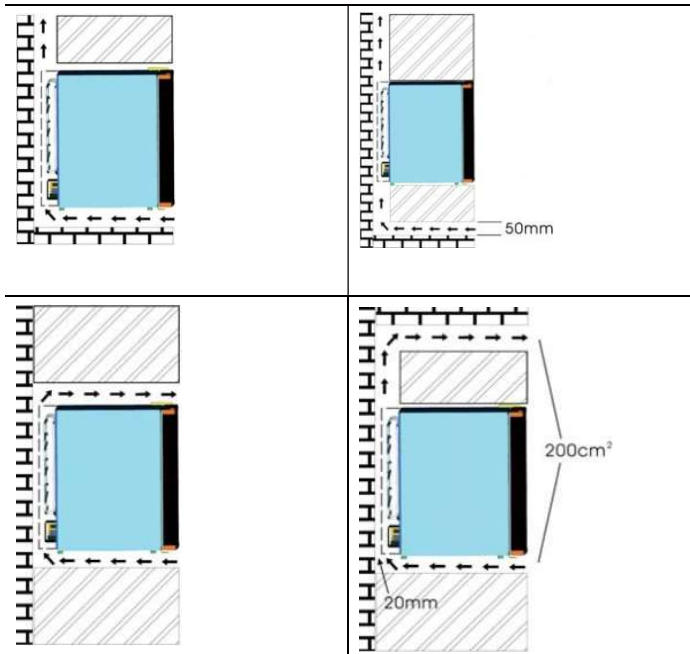
3.2: Verificați eticheta de date tehnice (de pe partea laterală a răcitorului) pentru a vă asigura că tensiunea și frecvența corespund valorilor locale. În caz contrar, nu băgați ștecherul cablului de alimentare în priză.

VENTILAREA

Ventilarea este un aspect important pe care trebuie să îl aveți în vedere.

Respectați următoarele indicații:

1. Asigurați cel puțin 200 cm³ pentru ventilare;
2. Lăsați o distanță de cel puțin 20 mm. între perete și partea laterală a răcitorului;
3. În partea de jos a aparatului lăsați cel puțin 50mm pentru circularea aerului;
4. Aerul circulat nu trebuie să fie preîncălzit;
5. Întregul sistem de răcire trebuie avut în vedere în procesul de ventilare.



GHID DE REZOLVARE A UNOR MICI PROBLEME

Problemă: aparatul nu răcește

Cauză posibilă	Măsură
Lipsă curent	Verificați sursa de alimentare electrică sau schimbați ștecherul.
PCB deteriorată	Schimbați placa PCB cu una nouă.
Ventilator deteriorat	Schimbați ventilatorul cu unul nou.
Scurgeri	Schimbați pompa de căldură cu una nouă.
Modul de răcire deteriorat	Folosiți un modul de răcire cu silicon nou.

Problemă: randament de răcire slab

Cauză posibilă	Măsură
Temperatură ambientală mare	Temperatura din încăpere este mai mare decât normal.
Instrucțiuni nerespectate	Ușa este deschisă prea des.
Ventilare necorespunzătoare	Instalați răcitorul conform instrucțiunilor noastre de ventilare.
Garnitură deteriorată	Schimbați garnitura cu una nouă.
Silicon deteriorat	Schimbați siliconul de pe suprafața modului de răcire.

Problemă: zgomot

Cauză posibilă	Măsură
Praf	Îndepărtați praful de pe ventilator.
Ventilator avariât	Ventilatorul ar trebui schimbat cu unul nou.

Problemă: gheață în răcitor

Cauză probabilă	Măsură
Nedezghețare	Oprii aparatul timp de cel puțin o oră, apoi reporniți-l.
Temperatură ambientală scăzută	Reglați aerul condiționat la o temperatură în jur de 25 grade.

FIȘĂ TEHNICĂ

1. Denumirea / marca de comerț a producătorului / importatorului	SAMUS [®]
2. Identificatorul de model al producătorului / importatorului	SRV36CR12/LM12
3. Numele importatorului	SC SMART ELECTRO-DISTRIBUTION SRL
4. Adresa importatorului ...	bvd. Basarabia, nr. 256, poarta 3-Faur, sector 3, București, România
5. Tip aparat frigorific	Răcitor termoelectric
6. Mod răcire:	termoelectric
7. Clasă de eficiență energetică	F
8. Iluminare	DA(tip LED cu întrerupător)
9. Consumul anual de energie(kWh/an)	92
10. Interval temperatura interioară(°C):	8-18
11. Capacitate netă(volum de depozitare, litri)	33
12. Capacitate răcire(număr de sticle)	12
13. Control electronic cu afișaj	DA
14. Rafturi speciale pentru sticle:	DA(cromate –SRV36CR12 sau din lemn – SRV36LM12)
15. Clasa de climă(temperatura încăperii în care ap. funcț. la param. normali / °C)	N(16-32)
16. Nivelul emisiilor de zgomot transmise prin aer[dB(A) re 1pW]	35
17. Greutate brută (cu ambalaj) / netă (fără ambalaj, kg)	14/11,6
18. Dimensiuni brute(cu ambalaj,LxAxH, mm)	385 x 560 x 495
19. Dimensiuni nete(fără ambalaj,LxAxH, mm)	345 x 510 x 480
20. Voltaj/Frecvență(V/Hz)	220-240~50/60
21. Fabricat în China	

Parametrii energetici sunt măsurați în conformitate cu prevederile EMC Directive 2014/30/EU cu privire la compatibilitatea electromagnetică și LVD Directive 2014/35/EU pentru echipamente de joasă tensiune.

Tratarea corectă a produsului la ieșirea din uz



Prezența acestui simbol pe produs sau pe ambalajul acestuia indică faptul că produsul nu poate fi tratat ca deșeu menajer. Produsul trebuie predat la cel mai apropiat punct de colectare a deșeurilor pentru reciclarea echipamentelor electrice și electronice. Asigurând o tratare corectă a produsului, veți contribui la prevenirea eventualelor consecințe negative asupra mediului și sănătății umane pe care gestionarea incorectă a acestuia le-ar putea avea în caz contrar.

Pentru mai multe informații privind reciclarea produsului, contactați consiliul local din orașul dumneavoastră, serviciul de gestionare a deșeurilor casnice sau magazinul de la care ați achiziționat produsul.

