

# Manual de utilizare

## PLITĂ INCORPORABILĂ PE GAZ



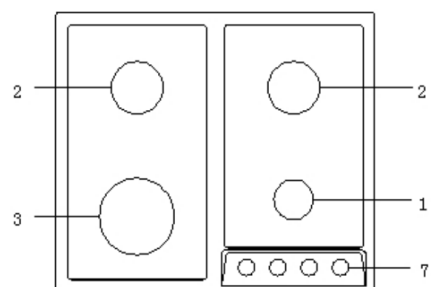
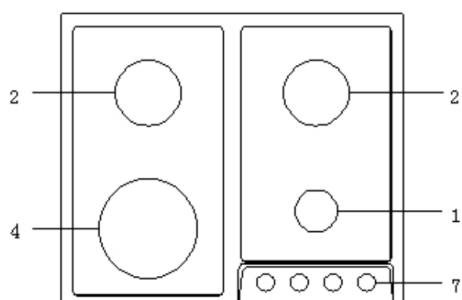
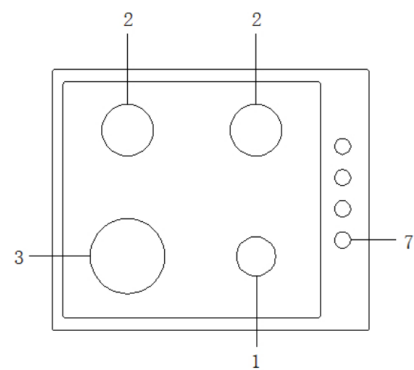
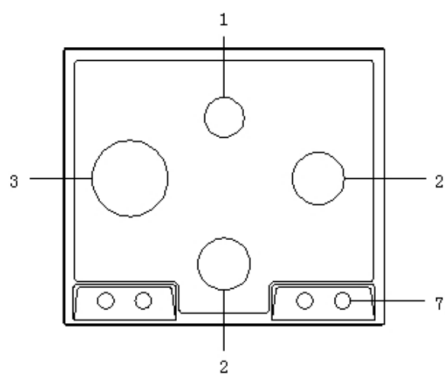
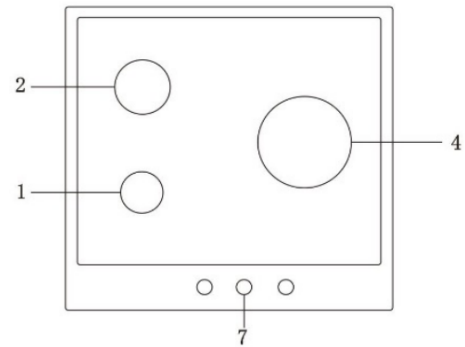
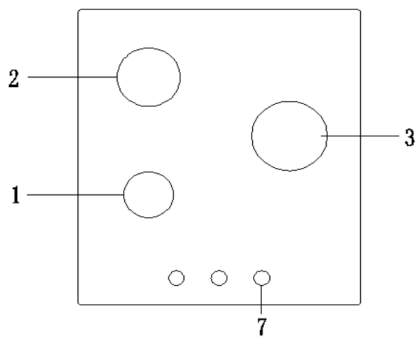
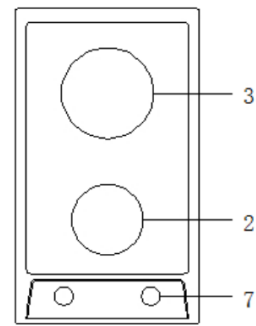
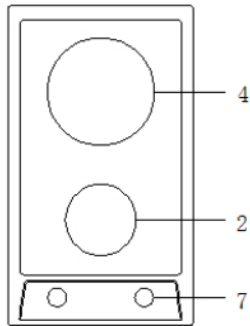
Modele: PSG-XX

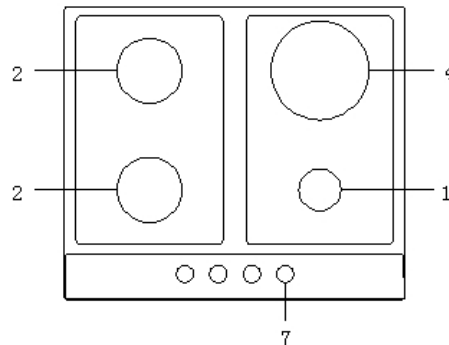
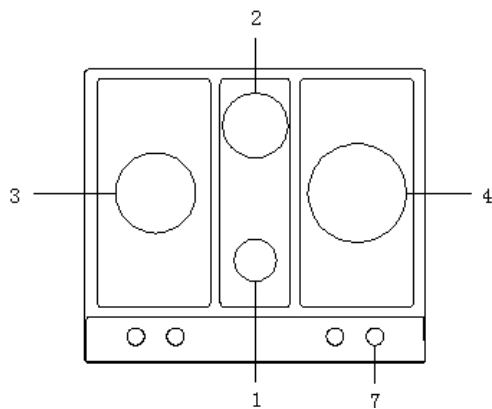
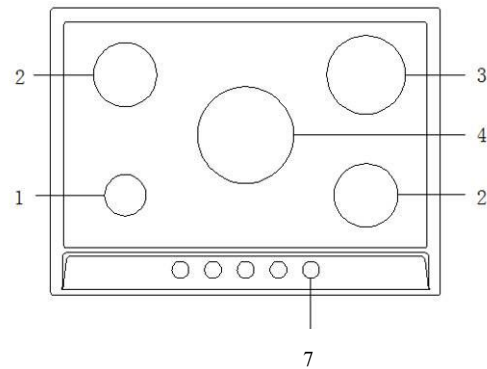
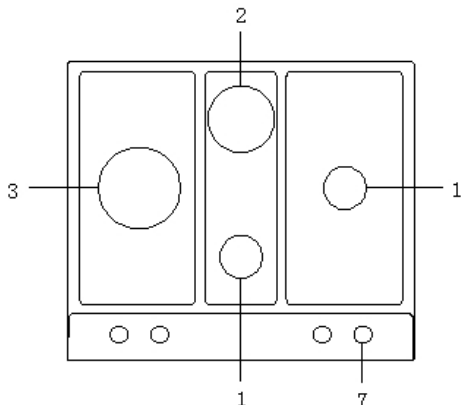
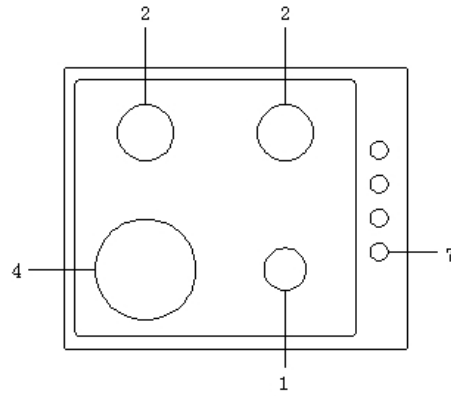
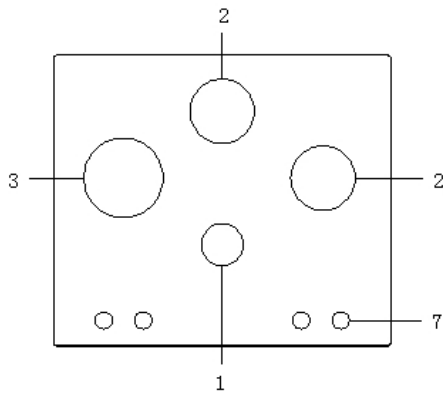
**Citiți cu atenție aceste instrucțiuni și păstrați-le pentru o studiere ulterioară!!!**



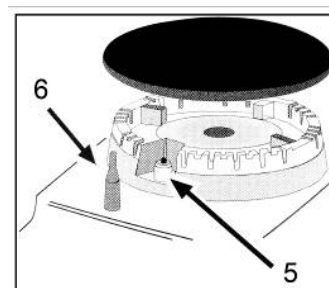
Stimate cumparator, va felicitam pentru alegerea facuta achizitionand aceasta plita incorporabila de gatit pe gaz. In urma parcurgerii acestui manual de utilizare veti constata faptul ca acest aparat este usor de utilizat si intretinut..

## PRIVIRE DE ANSAMBLU ASUPRA TIPURILOR DE PLITE PE GAZ





1. Arzătoare auxiliare
2. Arzător Semi-rapid
3. Arzător Rapid
4. Arzător triplu-inel(wok)
5. Aprinzător pentru arzătoarele pe gaz(la modelele care includ această funcție)
6. Dispozitiv de siguranță(la modelele care includ această funcție)
  - Se activează dacă flacăra se stinge accidental, întrerupând alimentarea cu gaz a arzătorului.
7. Butoane de control ale arzătoarelor



## MASURI DE SECURITATE

### **SIGURANȚA DVS. ȘI A CELORLALȚI ESTE FOARTE IMPORTANTĂ!!**

**Acest manual și aparatul în sine furnizează informații importante legate de siguranță, care trebuie citite și respectate întotdeauna.**

Toate informațiile referitoare la siguranță vă informează despre ce pericol potențial este vorba, cum să reduceți riscul de vătămare și ce se poate întâmpla dacă instrucțiunile nu sunt respectate.

- Aparatul trebuie să fie deconectat de la rețeaua electrică înainte de a se efectua orice operație de instalare.
- Instalarea și întreținerea trebuie să fie efectuate de către un tehnician calificat, în conformitate cu instrucțiunile producătorului și cu normele locale privind siguranța.
- Nu reparați și nu înlocuiți nici o componentă a aparatului, dacă acest lucru nu este indicat în mod expres în manualul de utilizare.

### **ATENȚIE!!**

Dacă informațiile din acest manual nu sunt respectate întocmai, se poate produce un incendiu sau o explozie, care pot duce la pierderi materiale sau la vătămări corporale.

- Nu păstrați și nu folosiți benzină sau alte lichide sau vapori inflamabili în apropierea acestui aparat
- Ce trebuie să faceți dacă simțiți miros de gaz:
  - Nu încercați să porniți nici un aparat.
  - Nu atingeți nici un întrerupător electric.
  - Nu utilizați nici un telefon din clădirea în care vă aflați.
  - Sunați imediat la furnizorul dvs. de gaz folosind telefonul unui vecin. Urmați instrucțiunile furnizorului de gaz.
  - Dacă nu reușiți să luați legătura cu furnizorul de gaz, sunați la pompieri.
  - Instalarea și lucrările de service trebuie să fie efectuate de un instalator calificat, de o reprezentanță de service sau de furnizorul de gaz.
  - Utilizați aparatul numai în încăperi bine aerisite
- Conexiunile electrice și de gaz trebuie executate în conformitate cu reglementările locale.
- La instalarea plitei, montați un întrerupător multipolar cu o distanță între contacte de cel puțin 3 mm, care să permită deconectarea completă.
- Normele în vigoare impun ca aparatul să fie împământat.
- Cablul de alimentare trebuie să fie suficient de lung pentru a putea conecta aparatul la rețeaua de alimentare cu energie electrică, după ce a fost încastrat în mobilă.
- Folosiți numai furtunuri flexibile din inox sau rigide pentru racordul de gaz.
- Dacă este necesar, cablul de alimentare electrică va fi înlocuit numai cu un cablu cu caracteristici identice cu cel original, livrat de producător. Această operație trebuie să fie efectuată de un electrician calificat.
- Producătorul nu poate fi făcut răspunzător pentru niciun fel de vătămări corporale produse persoanelor sau animalelor, respectiv pentru niciun fel de daune asupra bunurilor, care rezultă din nerespectarea acestor cerințe.
- Nu utilizați adaptoare de priză multiple sau prelungitoare.
- Nu trageți de cablul de alimentare pentru a scoate aparatul din priză.
- După terminarea instalării, componentele electrice nu trebuie să mai fie accesibile utilizatorului. - Nu atingeți aparatul cu părți umede ale corpului și nu-l utilizați când sunteți desculți.
- Această plită este destinată exclusiv uzului casnic, și anume preparării alimentelor. Nu utilizați

acest aparat ca dispozitiv de încălzire pentru a încălzi încăperile. Acest lucru poate avea drept consecință intoxicarea cu monoxid de carbon și supraîncălzirea plitei. Producătorul își declină orice responsabilitate în cazul utilizării improprie sau al reglării incorecte a elementelor de comandă.

- Utilizarea acestui aparat nu este permisă persoanelor (inclusiv copii) cu capacități fizice, senzoriale sau mentale reduse sau lipsite de experiență și de cunoștințe privind aparatul, dacă nu sunt supravegheate sau dacă nu au fost instruite în prealabil în legătură cu folosirea aparatului de către cei care răspund de siguranța lor.
- Copiii mici nu trebuie lăsați să se apropie de aparat și trebuie să fie supravegheați ca să nu se joace cu aparatul.
- Utilizarea unui aparat pe gaz produce căldură și umiditate în încăperea. Asigurați-vă că încăperea este bine aerisită sau instalați o hotă cu conductă de evacuare.
- În cazul utilizării îndelungate, poate fi nevoie de aerisire suplimentară (deschideți o fereastră sau măriți puterea de aspirație a hotei).
- După utilizare, verificați ca butoanele să fie în poziția Oprit și închideți robinetul de alimentare cu gaz de la rețea sau supapa buteliei.
- Grăsimile și uleiurile supraîncălzite se aprind ușor. Fiți întotdeauna atenți când gătiți alimente bogate în grăsimi, ulei sau alcool (de ex. rom, coniac, vin).
- Nu lăsați materialele de ambalare la îndemâna copiilor.
- Înainte de a efectua orice operație de curățare sau întreținere, așteptați ca plita să se răcească.
- Aceste instrucțiuni sunt valabile doar pentru țările ale căror simboluri sunt prezente pe plăcuța cu date tehnice (sub plită).
- Acest produs nu este destinat instalării și utilizării în exterior.

## Instalarea plitei

Urmatoarele instructiuni sunt adresate direct unui instalator calificat, asadar procedurile de instalare si intretinere trebuiesc urmate intr-un mod profesionist.

### Important:

**Înainte de efectuarea oricărei lucrări de instalare sau de întreținere scoateți din priză stecherul cablului de alimentare.**

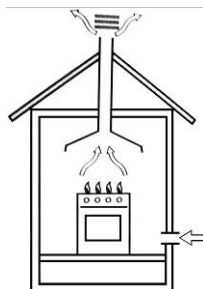
### Positionarea plitei pe gaz

**Important:** acest aparat trebuie sa fie instalat si utilizat doar in camere cu ventilatie permanenta.

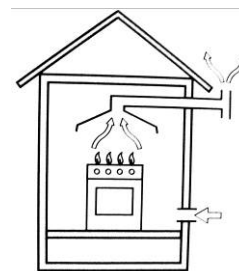
Va rugam sa parcurgeti cu atentie urmatoarele precizari:

- a) Camera in care veti instala plita trebuie sa fie prevazuta cu un system de ventilare care sa poata elimina din incapere fumul si gazele rezultate in urma combustiei.

Aceasta operatiune trebuie sa fie realizata de o hota de bucatarie sau de un ventilator.



Modul de evacuare prin intermediul unui horn



Evacuarea in lateral prin intermediul unui burlan

- b) Incaperea trebuie sa permita o circulatie a aerului potrivita pentru o combustie corespunzatoare. Nivelul de circulatie nu trebuie sa fie sub 2 m<sup>3</sup>/h pentru fiecare kW instalat. Circulatia aerului catre exterior trebuie sa fie realizata prin intermediul unui burlan cu diametrul de minim 100 mm. care trebuie supravegheat sa nu se blocheze in mod accidental.
- c) Functionarea prelungita si intensiva a plitei pe gaz necesita o intensificare si a operatiunilor de ventilatie(de ex. Deschiderea geamurilor sau creterea vitezei de absorbtie a hotei dvs. de bucatarie, daca este prezenta).
- d) In cazul in care folositi Gaz Petrol Lichefiat(GPL) pentru alimentarea plitei dvs.(bineinteles in conditiile utilizarii diuzelor corespunzatoare), trebuie sa acordati o atentie sporita aerisirii incaperii in care plita si butelia GPL se afla pentru a evita scurgeri de gaze in camera.

Totusi, buteliile GPL goale sau partial incarcate nu trebuie instalate sau depozitate in incaperi de la subsol(de ex. beciuri).Este o idee buna sa mentineti butelia pe care o utilizati in camera unde se afla si plita, asigurandu-va ca nu se afla in apropierea surselor de caldura(cuptoare, seminee, sobe, plite, etc).

Dupa despachetarea plitei, asigurați-vă că nu a fost deteriorată în timpul transportului. Dacă apar probleme, contactați dealerul sau cel mai apropiat Serviciu de asistență tehnică.

#### INFORMAȚII TEHNICE PENTRU INSTALATOR

- Folosiți mănuși de protecție pentru manevrarea, pregătirea și instalarea produsului.
- Plita trebuie asezata intr-o bucatarie, o camera de zi, si nu intr-o baie sau camera de dus.
- Acest produs poate fi încastat într-un blat de lucru cu o grosime de 20 până la 60 mm.
- Mobila instalata langa plita trebuie sa fie mai inalta decat blatul de lucru si asezata la o distanta de cel putin 110 mm de marginea blatului de lucru.

Mobila superioara trebuie pozitionata la o distanta de cel putin 420 mm deasupra blatului de lucru (Fig. 5).

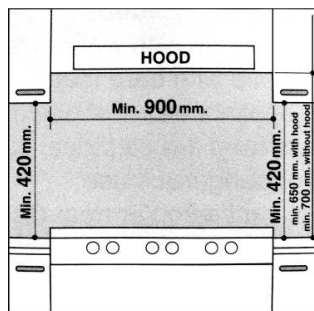
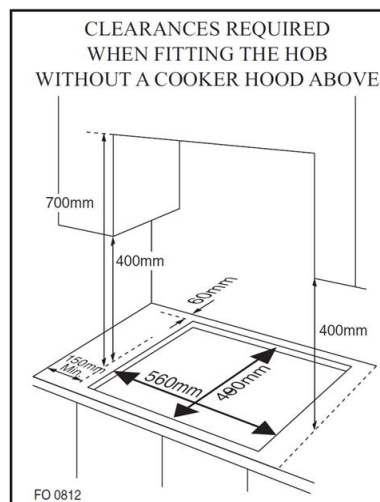
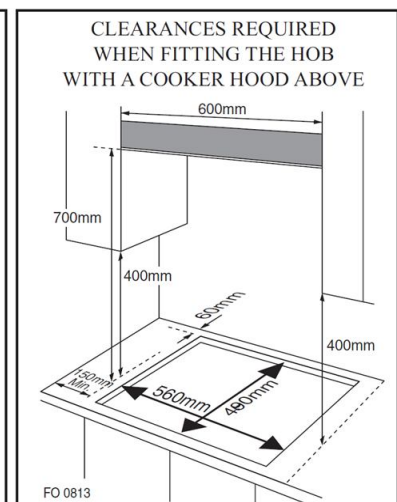


Fig.5

- d) Plita poate fi instalata direct sub un dulap, acesta trebuind sa se afle la o distanta de minim 700 mm. Fata de blatul de lucru(ca in figura alaturata)
- e) Elementele de fixare (carlige, suruburi) sunt furnizate pentru a fixa plita pe un blat cu o grosime intre 20 si 40 mm (see Fig. 6).



FO 0812



FO 0813

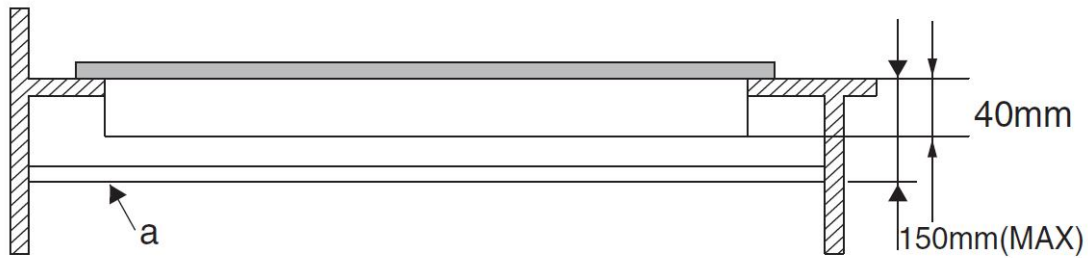
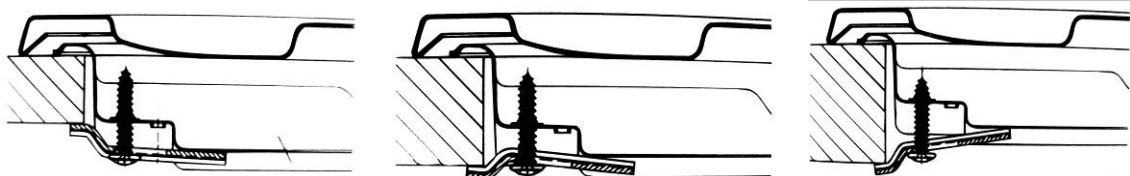


Fig.6



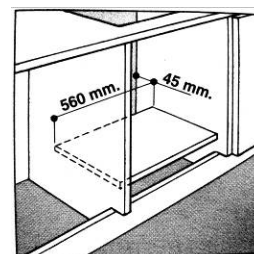
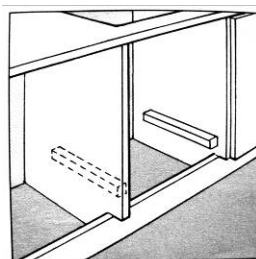
Pozitia carligului pt.  
H=30mm

Pozitia carligului pt.  
H=40mm

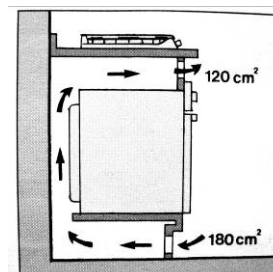
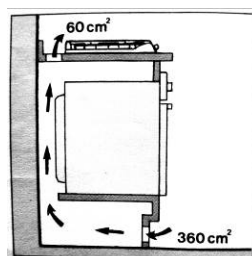
Pozitia carligului pt.  
H=20mm

- **N.B:** Folositi carligele din punga de accesorii furnizata.
- Dacă nu există un cuptor dedesubtul plitei, introduceți un panou separator cu o suprafață cel puțin egală cu deschiderea din blatul de lucru. Acest panou trebuie poziționat la o distanță maximă de 150 mm sub partea superioară a blatului de lucru, dar în niciun caz la mai puțin de 20 mm de partea inferioară a plitei. Dacă doriți să instalați un cuptor sub plită, asigurați-vă că este echipat cu un sistem de răcire tangentiala. Producătorul nu își asumă nici o responsabilitate dacă sub plită este instalat un cuptor fara acest sistem de racire.

**Important:** Cand instalati plita deasupra unui cuptor incorporabil, acesta trebuie sa fie montat pe 2 "aripi" din lemn; totodata nu uitati sa lasati o distanta de 45 x 560 mm in partea din spate a mobilierului.



Cand instalati plita deasupra unui cuptor care nu are un system de ventilatie, asigurati-va ca ati lasat locasuri de ventilatie (intrare si iesire a aerului) in interiorul cabinetului de incorporare.



- Înaintea instalării, verificați următoarele:
  - condițiile locale de furnizare ale gazului (tipul și presiunea gazului) trebuie să fie compatibile cu reglajele plitei (consultați plăcuța cu date tehnice și tabelul de injectoare);
  - suprafețele exterioare ale mobilierului sau ale aparatelor aflate lângă plită trebuie să fie rezistente la căldură, în conformitate cu reglementările locale;
  - acest aparat nu este conectat la un dispozitiv de evacuare a gazelor. Dispozitivul trebuie să



fie montat în conformitate cu reglementările în vigoare privind instalarea. Trebuie să se acorde o atenție deosebită cerințelor relevante privind ventilația;

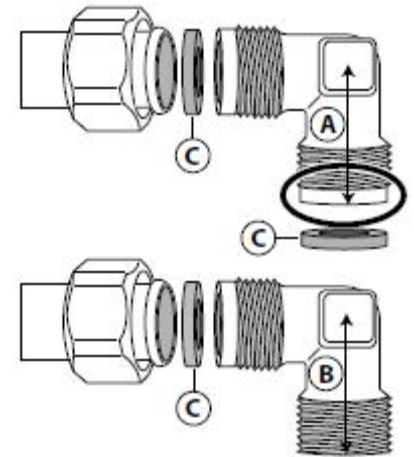
- o produsele de combustie trebuie să fie evacuate în exterior, prin intermediul unor hote speciale sau al unor ventilatoare electrice montate în perete și/sau în fereastră.

## RACORDAREA LA GAZ

**ATENȚIE!!! Această operație trebuie să fie efectuată doar de un tehnician calificat.**

Sistemul de alimentare cu gaz trebuie să respecte reglementările locale.

- Puteți găsi reglementările locale specifice pentru unele țări în paragraful „Referințe privind reglementările locale”. Dacă nu se oferă informații privind țara dumneavoastră, solicitați detalii de la instalatorul dvs.
- Racordarea plitei la rețeaua sau la butelia de gaz trebuie efectuată prin intermediul unei țevi rigide din cupru sau din oțel, cu fittinguri care să respecte reglementările locale, respectiv prin intermediul unui furtun din oțel inoxidabil cu suprafață continuă, care să respecte reglementările locale. Lungimea maximă a furtunului trebuie să fie de 2 metri liniari.
- Racordați cotul (A)\* sau (B)\* (incluse în pachet) la țeava principală de alimentare a plitei și intercalați șaiba (C) (inclusă în pachet), în conformitate cu standardul EN 549.
- Folosiți cotul (A) pentru Franța și cotul (B) pentru toate celelalte țări.
- **IMPORTANT:** dacă se utilizează un furtun din oțel inoxidabil, trebuie instalat astfel încât să nu atingă nicio parte mobilă a mobilierului. Trebuie să treacă printr-o zonă în care nu există obstacole și care să permită inspectarea furtunului pe toată lungimea sa.
- După racordarea la alimentarea cu gaz, verificați etanșeitatea folosind apă cu săpun. Aprindeți arzătoarele și rotiți butoanele de la poziția de maxim la poziția de minim pentru a verifica stabilitatea flăcării.



**Important:** Pentru siguranța dvs., pentru reglarea corectă a utilizării gazului și viată îndelungată a plitei dvs. va rugăm să parcurgeți tabelul 1 de la capitolul "Specificatii ale Arzatoarelor și Duzelor".

### Conectarea la gaz cu ajutorul unui tub neflexibil(cupru sau otel)

Conectarea la sursa de gaz trebuie realizată în așa fel încât să nu se creeze nici un punct de "stres" plitei dvs. incorporabile.

Plita este înzestrată cu un conector în forma de "L" și cu o garnitură pentru a se putea face conexiunea într-un mod cât mai ușor.

Conectorul trebuie demontat și garnitura trebuie să fie înlocuită.

Conectorul de alimentare cu gaz este un cilindru de gaz de ½".

### Conectarea la gaz cu ajutorul unui tub flexibil

Conectorul de alimentare cu gaz este filetat pentru tuburile rotunde de gaz de ½". Folosiți doar tuburi flexibile și garnituri conform standardelor în vigoare. Lungimea maximă a tubului flexibil nu trebuie să depășească 2000 mm. Odată ce conexiunea a fost realizată, asigurați-vă că tubul flexibil nu atinge nici o parte componentă în mișcare și nu va fi strangulat.

## Verificati corectitudinea conexiunilor

Odata ce plita a fost instalata, asigurati-va ca toate conexiunile sunt realizat intr-un mod riguros. Puteti efectua verificarea lor folosind o solutie de apa si sapun.

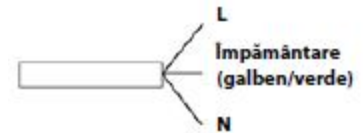
**ATENȚIE!! NU folositi niciodata o flacara pentru a testa conexiunile!!**

## RACORDAREA LA ELECTRICITATE

**ATENȚIE!! Această operație trebuie să fie efectuată de un tehnician calificat**

Conexiunile electrice trebuiesc efectuate in conformitate cu reglementările locale.

- Impământarea acestui aparat este obligatorie.
- Nu utilizați un prelungitor.
- **IMPORTANT:** datele cu privire la tensiune și la consumul de energie sunt indicate pe plăcuța cu date tehnice.



Potriviti cablul de alimentare furnizat cu un stecher potrivit pentru voltajul si frecventa mentionate pe eticheta electrica a aparatului sau conectati-l direct la sursa de alimentare cu energie electrica. In acest din urma caz, un comutator cu un singur pol trebuie instalat intre plita si priza cu o deschidere minima de 3 mm in acord cu cerintele standard de securitate (firul de impamantare nu trebuie sa fie interrupt de comutator). Cablul de alimentare trebuie sa fie pozitionat in asa fel sa nu treaca prin locuri unde temperatura incaperii sa nu depaseasca 50°C.


Inainte realizarii conexiunilor, asigurati-va ca:

- Sigurantele si sistemul electric este potrivit pentru cerintele mentionate pe eticheta electrica a plitei;
- Sistemul de furnizare a energiei electrice este echipat cu impamantare in conformitate normele si standardele prevazute de lege;
- Accesul la priza sau intrerupator se face in mod facil.
- **Important:** firele din interiorul prizei sunt colorate conform cu urmatoarea codificare:

Verde & Galben            - **Impamantare**

Albastru                    - **Neutru**

Maro                         - **Faza**

Daca respectivele culori din cablul de alimentare al plitei nu corespund cu culorile din cablurile din interiorul prizei dvs., procedati in felul urmatoar: Conectati firele Verde & Galben la terminalul marcat cu "E" sau  sau cele Verde sau Verde & Galben.

Conectati firul maro la terminalul marcat cu "L" sau colorat cu rosu.

Conectati firul albastru la terminalul marcat cu "N" sau colorat in negru.

## UTILIZAREA PLITEI

Pozitia corespunzatoare a arzatorului este indicat pe fiecare buton de control.

### Folosirea arzatoarelor

Arzatoarele sunt de marimi si puteri diferite. Alegeti marimea arzatorului in functie de diametrul oalei in care se doreste sa se realizeze gatirea.

Puterea arzatorului poate fi reglat prin intermediul butonului corespunzator la urmatoarele trepte de putere:

- OFF



Flacara mare





Flacara mica

## **Pentru modelele care sunt dotate cu sistem de siguranta a flacarii**

In momentul aprinderii arzatorului corespunzator, butonul mai trebuie mentinut apasat timp de 5-6 sec. pana cand flacara incalzeste senzorul de prezenta al acesteia.

## **Pentru modelele dotate cu aprinzator electric**

Butonul de aprindere "E", identificat prin simbolul , trebuie apasat mai intai, apoi butonul corespunzator al arazatorului este apasat si rasucit in sens invers acelor de ceasornic pana la nivelul "flacara mare".

Unele modele de plite au aprinzatorul incorporate in cadrul butonului de reglaj. Daca este cazul, aprinzatorul este present (simbolul  este localizat langa fiecare buton).

**Pentru a aprinde un arzator** Doar apasati pe butonul corespunzator si rasuciti-l in sens invers acelor de ceasornic pana la nivelul "flacara mare", si mentineti apasat timp de 5-6 sec. pentru ca senzorul de siguranta sa fie dezamorsat.

**Atentie:** Daca flacara se stinge accidental, rasuciti butonul in sensul acelor de ceasornic si incercati sa aprindeti din nou arzatorul dupa o pauza de 1 min.

**Pentru a opri un arzator** Rasuciti butonul de reglaj in sensul acelor de ceasornic pana la pozitia "-" moment cand flacara se va stinge.

## **CURATAREA SI INTRETINEREA PLITEI**

**Inainte de a efectua operatiunile de curatare/intretinere, deconectati cablul de alimentare de la priza.**

### **CURATAREA SUPRAFETEI PLITEI**

Toate piesele emailate și de sticlă trebuie curățate cu o soluție de apă caldă și detergent neutru.

- Suprafețele din oțel inoxidabil se pot păta din cauza apei calcaroase sau a detergentilor agresivi, dacă rămân în contact cu acestea prea mult timp. Resturile de mâncare căzute pe suprafață (apă, sos, cafea etc.) trebuie șterse înainte de a se usca.
- Curățați cu apă caldă și detergent neutru, apoi uscați cu o cârpă moale sau cu piele de căprioară. Îndepărtați resturile arse de mâncare cu ajutorul unor produse de curățare speciale pentru suprafețe din oțel inoxidabil.

**NOTĂ:** curățați oțelul inoxidabil numai cu o cârpă sau un burete moale.

- Nu utilizați produse abrazive sau corozive, produse pe bază de clor sau bureți de sârmă pentru vase.
- Nu utilizați aparate de curățat cu aburi.
- Nu folosiți produse inflamabile.
- Nu lăsați pe plită substanțe acide sau alcaline, cum ar fi oțet, muștar, sare, zahăr sau suc de lămâie.
- Pe arzătoarele de culoare neagră se pot observa zgârieturi fine după utilizare și curățare sau chiar de la început, aceasta fiind o consecință normală a transportării produsului, datorată frecării cu capacele arzătoarelor. Aceste zgârieturi nu au nici o influență asupra calității produsului sau a

performanțelor sale. Vă recomandăm să manevrați și să amplasați capacele pe arzătoare fără să le rotiți pentru a reduce la minimum potențialele urme inestetice.

- Curățați arzătoarele de culoare neagră urmând recomandările din secțiunea CURĂȚAREA COMPONENTELOR PLITEI.

## CURATAREA COMPONENTELOR PLITEI

Grătarele, capacele arzătoarelor și arzătoarele pot fi scoase pentru a fi curățate.

- Manevrați cu grijă arzătoarele de culoare neagră. Nu folosiți bureți abrazivi sau detergenți corozivi la curățarea arzătoarelor de culoare neagră.
- Curățați-le manual, cu apă caldă și detergent neabraziv, înlăturând cu grijă toate resturile de mâncare și verificând ca nici un orificiu al arzătorului să nu fie înfundat.
- Clătiți și uscați.
- După curățarea arzătoarelor de culoare neagră, se pot observa modificări ale aspectului pe suprafața inferioară fără strat de acoperire a arzătoarelor sau, după mai multe cicluri de curățare, pe suprafața acoperită cu strat negru. Această modificare de natură estetică nu are nicio influență asupra calității produsului sau a performanțelor sale.
- Puneți la loc arzătoarele și capacele arzătoarelor, în mod corect, în locașurile respective.
- Când puneți la loc grătarele, asigurați-vă că zona pe care se așează oalele este aliniată cu arzătorul.
- Modelele echipate cu fișe pentru aprindere electrică și cu dispozitiv de siguranță necesită o curățare atentă a capătului fișei pentru a asigura funcționarea corectă. Verificați frecvent aceste piese și, dacă este necesar, curățați-le cu o cârpă umedă. Resturile arse de mâncare trebuie îndepărtate cu o scobitoare sau cu un ac.

**NOTĂ: pentru a evita deteriorarea dispozitivului de aprindere electrică, nu-l folosiți atunci cand arzătoarele nu sunt in locașurile lor.**

## SFATURI PRACTICE

### Sfaturi practice de utilizare a arzătoarelor

Această plită are arzătoare cu diametre diferite. Pentru a obține rezultate optime la folosirea arzătoarelor, vă rugăm să urmați aceste reguli:

- Utilizați oale și cratițe cu diametrul bazei egal sau puțin mai mare decât diametrul arzătoarelor (consultați tabelul de mai jos).

Arzator	Ø Diametru oala (cm)
Arzator auxiliar	10~14
Arzator semi-rapid	16~20
Arzator rapid	22~24
Arzator dublu inel(wok)	24~26

- Folosiți cantitatea corectă de apă când gătiți alimentele și țineți oala acoperită.
- Aveți grijă ca vasele de gătit așezate pe grătare să nu iasă în afara marginilor plitei.
- În cazul cratițelor cu bază convexă (WOK), folosiți grătarul-suport (nu este livrat împreună cu plita) care trebuie amplasat numai pe arzătorul cu 2 inele de ardere.

**IMPORTANT: utilizarea necorespunzătoare a grătarelor poate duce la deteriorarea plitei: nu așezați grătarele cu susul în jos și nu le târâți pe suprafața plitei.**

## **Nu utilizați:**

- Difuzoare de căldură, de tipul plaselor metalice sau de alte tipuri.
- Două arzătoare în același timp pentru un singur vas (de ex. o oală mare de încălzit apă).

Asadar, folositi vasele pe fiecare arzator in functie de dimensiunea fundului vasului(oalei, cratitei) pentru a evita astfel ca flacara sa arda partile laterale ale vaselor.

Pentru a identifica tipul de arzator , parcurgeti tabelul de la capitolul "Specificatii Arzatoare si Duze".

## **GHID DE PROBLEME**

Dacă plita nu funcționează corect, înainte de a apela la Serviciul de asistență tehnică, consultați Ghidul de remediere al defecțiunilor pentru a stabili care este problema.

### **1. Arzătorul nu se aprinde sau flacăra nu este uniformă**

Verificați următoarele:

- Alimentarea electrică sau cu gaz să nu fie oprită și, mai ales, robinetul de alimentare cu gaz să fie deschis.
- Orificiile arzătorului să nu fie înfundate.
- Capătul fișei să nu fie murdar.
- Toate piesele arzătorului să fie poziționate corect.
- Să nu existe curenți de aer în apropierea plitei.

### **2. Arzătorul nu rămâne aprins**

Verificați următoarele:

- La aprinderea arzătorului, butonul să fie ținut apăsat destul timp, astfel încât să se activeze dispozitivul de protecție.
- Orificiile arzătorului să nu fie înfundate lângă termocuplă.
- Capătul dispozitivului de siguranță să nu fie murdar.
- Reglarea debitului minim de gaz să fie corectă (consultați paragraful respectiv).

### **3. Recipientele nu sunt stabile**

Verificați următoarele:

- Fundul recipientului să fie perfect plat.
- Recipientul să fie centrat pe arzător.
- Grătarele să nu fie schimbate între ele sau poziționate incorect.

### **4. Flacăra nu aprinde arzătorul care are termocupla.**

Verificați următoarele:

- Ați apasat butonul în mod corespunzător;
- Ați apasat butonul și l-ați menținut apăsat un timp suficient pentru a se activa termocupla;
- Orificiile arzătorului din jurul termocuplei nu sunt infundate.

### **5. Flacăra se stinge în timp ce rasuciti butonul la nivelul "flacăra minima".**

Verificați următoarele:

- Orificiile arzătoarelor nu sunt infundate;
- Dacă nu cumva există curenți de aer în jurul plitei;
- Nivelul minim al flăcării a fost ajustat în mod corect(vezi secțiunea "Reglare Minima a Flăcării").

Dacă problema persistă și după verificările de mai sus, luați legătura cu cel mai apropiat Serviciu de

asistență tehnică.

## INSTRUCIUNI DE INSTALARE PENTRU INCORPORARE

### Tabel 1: Specificatii Arzatoare si Duze

Adaptarea plitei pe gaz pentru diferite tipuri de gaz.

Arzator	G20(Gaz Natural)		G30(GPL)	
	Putere termica (kW)	Duza 1/100 (mm)	Putere termica (kW)	Duza 1/100 (mm)
<b>Auxiliar (Mic) (A)</b>	<b>1.0</b>	<b>71</b>	<b>1.0</b>	<b>52</b>
<b>Semi rapid (Medium)</b>	<b>1.80</b>	<b>97</b>	<b>1.8</b>	<b>67</b>
<b>Rapid (R)</b>	<b>2.40</b>	<b>110</b>	<b>2.40</b>	<b>77</b>
<b>Triplu inel (TR)</b>	<b>3.40</b>	<b>125</b>	<b>3.40</b>	<b>93</b>
<b>Presiune gaz</b>	20 mbar		30 mbar	

La 15°C si 1013 mbar – gaz uscat

P.C.I.G20 37.78 MJ/m<sup>3</sup>

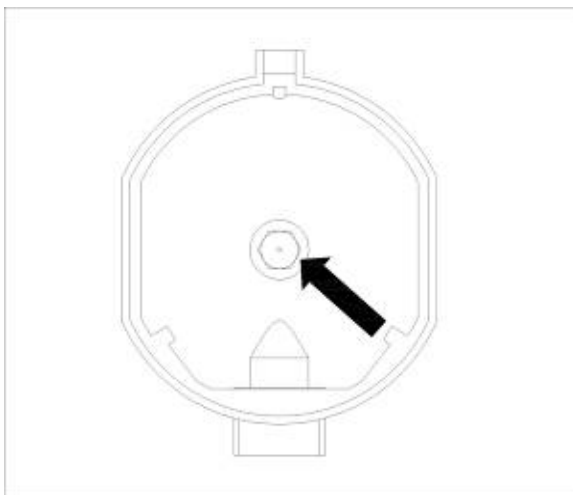
P.C.I.G25 32.49 MJ/m<sup>3</sup>

P.C.I.G2.350 27.20MJ/ m<sup>3</sup>

P.C.I.G25.1 32.51 MJ/m<sup>3</sup>

P.C.I.G27 30.98 MJ/m<sup>3</sup>

P.C.I.G30 49.47MJ/Kg



Schimbarea duzelor: slabiti duza cu o cheie dedicate(7). Potriviti duza noua in conformitate cu tipul de gaz folosit(vezi tabelul 1).

## TABEL 2: Convertirea sursei de gaz

### Reglarea valvei de reductie

Arzatoare	Arzator	Convertirea plitei de la GPL la gaz natural.	Convertirea plitei de la gaz natural la GPL.
Arzatoare normale	Flacara intreaga	Schimbati duza arzatorului conform informatiilor din tabelul 1.	Schimbati duza arzatorului conform informatiilor din tabelul 1.
	Flacara economica	Slabiti axul de ajustare (vezi fig.7 de mai jos) si ajustati flacara	Slabiti axul de ajustare (vezi fig.7 de mai jos) si ajustati flacara

### Ajustarea valvei

Ajustarea valvei ar trebui facuta cu butonul de control setat la pozitia economica. Scoateti butonul si ajustati flacara cu o surubelnita subtire (vezi fig.7 de mai jos).

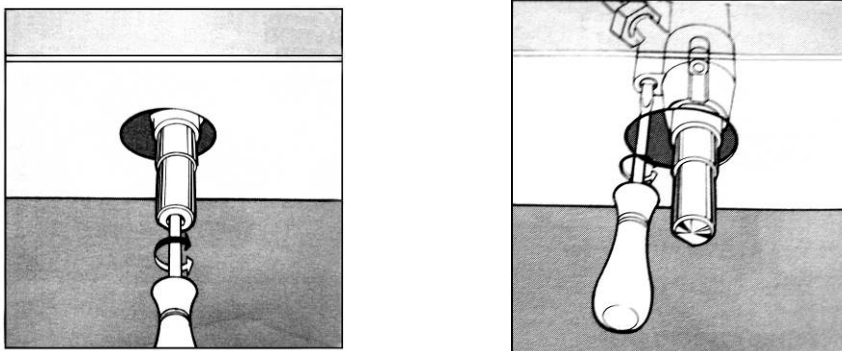


Fig.7

Verificarea reglarii flacarii: incalziti arzatorul la pozitia maxima timp de 10 minute. Apoi rasuciti butonul la setarea economica. Flacara nu trebuie sa se stinga nici sa se miste catre duza. The flame should not extinguish nor move to the nozzle. Daca se stinge sau se misca spre duza, mai ajustati-o inca o data.

### Selectarea flacarii

Daca arzatoarele sunt reglate correct, flacara ar trebui sa fie de culoare albastra si interiorul flacarii trebuie sa fie clar, limpede. Marimea flacarii depinde de pozitia in care se afla butonul de control al flacarii.

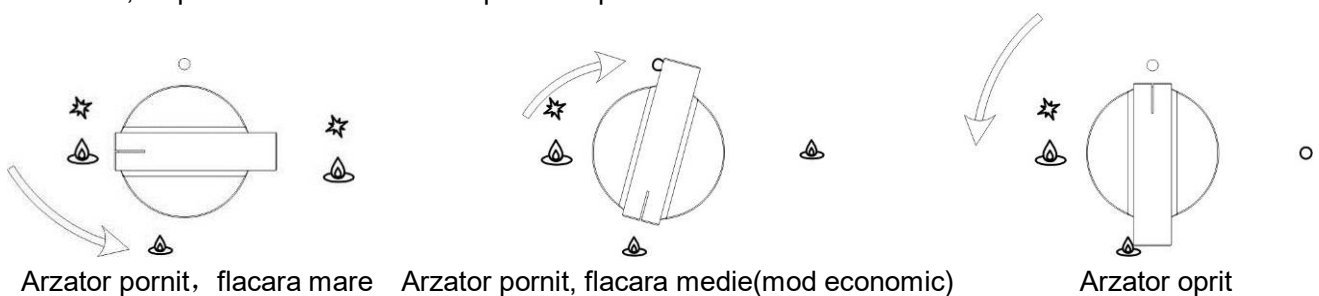


Fig.8

Pentru diferite moduri de operare(selectarea marimii flacarii) va rugam sa vedeti fig. 8; in faza initiala a prepararii, arzatorul trebuie reglat la nivelul de "flacara mare", aceasta va face ca preparatele/lichidele sa

fiarba rapid. Apoi rasuciti butonul la pozitia medie(economica) pentru a mentine procesul de preparare.

**Este interzis sa ajustati flacara intre pozitia Oprit si pozitia "flacara mare". Exista riscul ca butonul sa se deterioreze.**

Poate fi pastrata o cantitate mare de energie daca plita este folosita in mod corect

- pana la 60% daca oalele sunt folosite in mod corespunzator,
- pana la 60% cand este aleasa marimea flacarii potrivita tipului de preparare.

### TABLE 3: Adaptarea la diferite tipuri de gaz

**Categorii gaz:** I<sub>2H</sub> I<sub>2E</sub> I<sub>2E+</sub> I<sub>2L</sub> I<sub>2HS</sub> I<sub>2ELS</sub> I<sub>2ELW</sub> I<sub>3+</sub> I<sub>3B/P</sub> I<sub>3B/P</sub> I<sub>3B/P</sub> I<sub>3P</sub> I<sub>2H3+</sub> II<sub>2E3B/P</sub> II<sub>2HS3B/P</sub> II<sub>2ELWLS3B/P</sub> II<sub>2ELL3B/P</sub>

Arzator	Tip gaz	Presiune	Diametru duza	Incarcare nominala				Incarcare redusa	
		mbar	1/100mm	g/h	l/h	kW	kcal/h	kW	kcal/h
Auxiliar	Natural G20	20	72	—	95	1.0	860	0.40	344
	Butan G30(GPL)	30	52	72.6	—	1.0	860	0.40	344
		37	47	72.6	—	1.0	860	0.40	344
		50	45	72.6	—	1.0	860	0.40	344
Semi-rapid	Natural G20	20	97	—	171	1.8	1548	0.60	516
	Butan G30(GPL)	30	68	130.8	—	1.8	1548	0.60	516
		37	64	130.8	—	1.8	1548	0.60	516
		50	59	130.8	—	1.8	1548	0.60	516
Rapid	Natural G20	20	110	—	228	2.4	2064	0.90	774
	Butan G30(GPL)	30	78	174	—	2.4	2064	0.90	774
		37	73	174	—	2.4	2064	0.90	774
		50	67	174	—	2.4	2064	0.90	774
Inel triplu	Natural G20	20	125	—	323	3.4	2924	1.50	1290
	Butan G30(GPL)	30	93	247	—	3.4	2924	1.50	1290
		37	88	247	—	3.4	2924	1.50	1290
		50	82	247	—	3.4	2924	1.50	1290



**TABEL 4: Sursa de gaz si tabel comparativ national**

Grupa gaz	Presiune furnizata	Tara
I2H	G20 20mbar	AT, BG, CZ, DK, EE, FI, GR, HR, HU, IS, IE, IT, LV, LT, NO, PT, RO, SK, SI, ES, SE, CH, TR, GB
I2E	G20 20mbar	DE, LU
I2E+	G20/G25 at 20/25 mbar	BE, FR
I2L	G25 25mbar	NL
I2HS	G20/G25.1 25 mbar	HU
I2ELS	G20 20 mbar, G2.350 13 mbar	PL
I2ELW	G20/G27 20 mbar	PL
I3+	G30-G31 (28-30)-37 mbar	BE, CY, CZ, EE, FR, GR, IE, IT, LT, LU, LV, PT, RO, SK, ES, CH, GB
I3B/P	G30 30 mbar	BE, CY, CZ, DK, EE, FI, GR, HR, LV, LT, LU, MT, NL, NO, SK, SI, SE, TR
I3B/P	G30 37 mbar	PL
I3B/P	G30 50mbar	AT, DE, HU, CH
I3P	G31 37 mbar	CH,FR,GR,IE,ES,GB
I2H3+	G20 20MBAR, G30-G31(28-30)-37mbar	GR,IE,IT,PT,ES,GB,CH,CZ,SI,SK
I12E3B/P	G20 20mbar,g30 30mbar	RO
I12HS3B/P	G20/G25.1 25mbar, G30 30mbar	HU
I12ELWLS3B/P	G20/G27 20mbar, G2.350 13mbar,G30 37mbar	PL
I12ELL3B/P	G20 20mbar,G25 25mbar, G30 50mbar	DE

**Aceast plita este in conformitate cu urmatoarele Directive Economice Europene:**

- 73/23/EEC of 19/02/73 (Voltaj Redus) si modificarile ulterioare;
- 89/336/EEC of 03/05/89 (Compatibilitate Electromagnetica) si modificarile ulterioare;
- 90/396/EEC of 29/06/90 (Gaz) si modificarile ulterioare;
- 93/68/EEC of 22/07/93 si modificarile ulterioare.

**INDICAȚII PENTRU PROTECȚIA MEDIULUI ÎNCONJURĂTOR**

Aparatele electrice uzate sunt materiale valoroase, motiv pentru care locul lor nu este la gunoiul menajer! Din această cauză, vă rugăm să ne sprijiniți și să participați la protejarea resurselor naturale și a mediului înconjurător, prin predarea acestui aparat la centrele de preluare a acestora sau la importatorul a cărui adresă o puteți găsi în acest manual sau în certificatul de garanție.

Acest aparat nu poate fi folosit de copii, persoane cu dizabilități, persoane neexperimentate decât sub supravegherea atentă a unei persoane responsabile, care se poate asigura că aceștia pot opera corect aparatul.

Nu lăsați copii să se joace cu acest aparat!!



**SAMUS**<sup>®</sup>  
Aproape de tine!