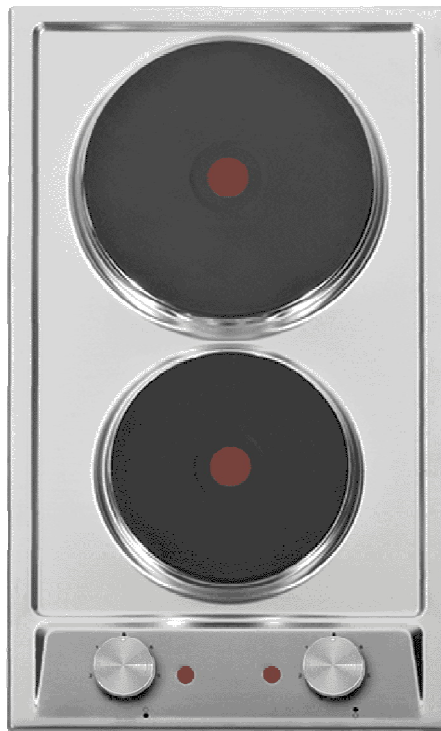


Manual de utilizare

PLITĂ INCORPORABILĂ ELECTRICĂ



Model: PSE-32SX

Citiți cu atenție aceste instrucțiuni și păstrați-le pentru o studiere ulterioară!!!

Stimate cumparator, va felicitam pentru alegerea facuta achizitionand aceasta plita incorporabila electrica de gatit. In urma parcurgerii acestui manual de utilizare veti constata faptul ca acest aparat este usor de utilizat si intretinut..

MASURI DE SECURITATE

SIGURANȚA DVS. ȘI A CELORLALȚI ESTE FOARTE IMPORTANTĂ!!

Acest manual și aparatul în sine furnizează informații importante legate de siguranță, care trebuie citite și respectate întotdeauna.

Toate informațiile referitoare la siguranță vă informează despre ce pericol potențial este vorba, cum să reduceți riscul de vătămare și ce se poate întâmpla dacă instrucțiunile nu sunt respectate.

- Aparatul trebuie să fie deconectat de la rețeaua electrică înainte de a se efectua orice operație de instalare.
- Instalarea și întreținerea trebuie să fie efectuate de către un tehnician calificat, în conformitate cu instrucțiunile producătorului și cu normele locale privind siguranța.
- Nu reparați și nu înlocuiți nici o componentă a aparatului, dacă acest lucru nu este indicat în mod expres în manualul de utilizare.

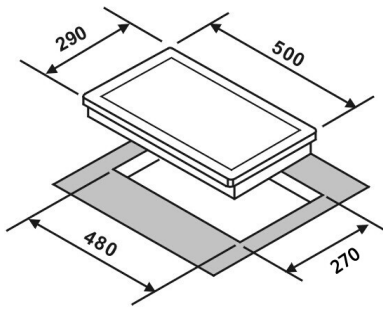
ATENȚIE!!

Dacă informațiile din acest manual nu sunt respectate întocmai, se poate produce un incendiu sau o explozie, care pot duce la pierderi materiale sau la vătămări corporale.

- Conexiunile electrice trebuie executate în conformitate cu reglementările locale.
- La instalarea plitei, montați un întrerupător multipolar cu o distanță între contacte de cel puțin 3 mm, care să permită deconectarea completă.
- Normele în vigoare impun ca aparatul să fie împământat.
- Cablul de alimentare trebuie să fie suficient de lung pentru a putea conecta aparatul la rețeaua de alimentare cu energie electrică, după ce a fost încastrat în mobilă.
- Folosiți numai furtunuri flexibile din inox sau rigide pentru racordul de gaz.
- Dacă este necesar, cablul de alimentare electrică va fi înlocuit numai cu un cablu cu caracteristici identice cu cel original, livrat de producător. Această operație trebuie să fie efectuată de un electrician calificat.
- Producătorul nu poate fi făcut răspunzător pentru niciun fel de vătămări corporale produse persoanelor sau animalelor, respectiv pentru niciun fel de daune asupra bunurilor, care rezultă din nerespectarea acestor cerințe.
- Nu utilizați adaptoare de priză multiple sau prelungitoare.
- Nu trageți de cablul de alimentare pentru a scoate aparatul din priză.
- După terminarea instalării, componentele electrice nu trebuie să mai fie accesibile utilizatorului. - Nu atingeți aparatul cu părți umede ale corpului și nu-l utilizați când sunteți desculți.
- Această plită este destinată exclusiv uzului casnic, și anume preparării alimentelor. Nu utilizați acest aparat ca dispozitiv de încălzire pentru a încălzi încăperile. Acest lucru poate avea drept consecință intoxicarea cu monoxid de carbon și supraîncălzirea plitei. Producătorul își declină orice responsabilitate în cazul utilizării improprie sau al reglării incorecte a elementelor de comandă.
- Utilizarea acestui aparat nu este permisă persoanelor (inclusiv copii mai mici de 8 ani) cu capacități fizice, senzoriale sau mentale reduse sau lipsite de experiență și de cunoștințe privind aparatul, dacă nu sunt supravegheate sau dacă nu au fost instruite în prealabil în legătură cu folosirea aparatului de către cei care răspund de siguranța lor.

- Copiii mici nu trebuie lăsați să se apropie de aparat și trebuie să fie supravegheați ca să nu se joace cu aparatul.
- Utilizarea unui aparat pe gaz produce căldură și umiditate în încăperea. Asigurați-vă că încăperea este bine aerisită sau instalați o hotă cu conductă de evacuare.
- În cazul utilizării îndelungate, poate fi nevoie de aerisire suplimentară (deschideți o fereastră sau măriți puterea de aspirație a hotei).
- Este interzisă prepararea alimentelor în recipiente subțiri de aluminiu sau plastic pe ochiurile fierbinți. Nu așezați obiecte din plastic sau folie de aluminiu pe plita vitroceramică.
- Dacă există o priză de perete lângă plită și se introduce un alt aparat în aceasta, asigurați-vă că ochiurile fierbinți nu intră în contact cu cordonul de alimentare.
- Nu depozitați obiecte, materiale sau substanțe sensibile la temperatură sub plită, ca de ex. detergenți, sprayuri, etc.
- Nu folosiți plita electrică dacă este crăpată sau spartă. Dacă apar crăpături vizibile, scoateți imediat aparatul din priză.
- În cazul unei defecțiuni a aparatului, deconectați imediat aparatul de la rețeaua electrică și contactați centrul de service.
- Nu folosiți dispozitive de curățare cu aburi sau cu presiune înaltă pentru a curăța plita, deoarece există riscul producerii unor șocuri electrice.
- Aparatul este fabricat în conformitate cu standardele relevante
- După utilizare, verificați ca butoanele să fie în poziția Oprit.
- Grăsimile și uleiurile supraîncălzite se aprind ușor. Fiți întotdeauna atenți când gătiți alimente bogate în grăsimi, ulei sau alcool (de ex. rom, coniac, vin).
- Nu lăsați materialele de ambalare la îndemâna copiilor.
- Nu lăsați copii nesupravegheați când aparatul este în funcțiune. Risc de arsuri și opărire!
- În timpul preparării mâncărurilor, grăsimea și uleiul supraîncinse care se pot vărsa pe plită pot lua foc. Există riscul de arsuri și incendiu; prin urmare, verificați tot timpul procesul de preparare a mâncării.
- Înainte de a efectua orice operație de curățare sau întreținere, așteptați ca plita să se răcească.
- Aceste instrucțiuni sunt valabile doar pentru țările ale căror simboluri sunt prezente pe plăcuța cu date tehnice (sub plită).
- După o utilizare prelungită a plăcii de fontă, zona plăcii și marginea ochiului se pot decolora. Reparațiile nu sunt incluse în garanție.
- Acest produs nu este destinat instalării și utilizării în exterior.

SPECIFICATIILE TEHNICE

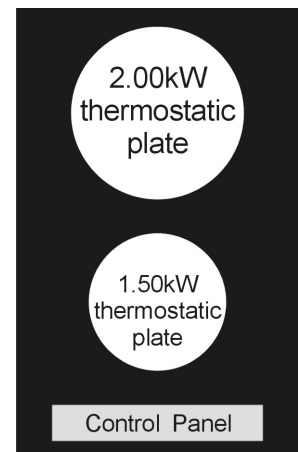


Specificatiile produsului:

- 1 x 2.00 kW plita termostatica (diametru 180 mm)
- 1 x 1.50 kW plita termostatica (diametru 145 mm)
- Butoane frontale de operare

Detalii electrice

Voltaj:	220-240V~50/60 Hz
Conexiune:	16 A (Priză dublă cu comutator de alimentare cu decalaj de contact de 3 mm)
Putere max instalata:	3,5 kW



ECONOMISIREA ENERGIEI

Acela, care utilizează cu grijă energia electrică nu doar își economisește propriii bani, dar respectă și mediul înconjurător. În felul următor: Deci, haideți să-i ajutăm mediului înconjurător, naturii - prin economisirea energiei electrice! Aceasta puteți realiza în felul următor:

- Utilizarea vaselor corespunzătoare pentru prepararea bucatelor. Cratițe cu fundul plat și gros permit economisirea a pînă la 1/3 din energie. Vasele trebuie acoperite cu capace – în caz contrar se consumă de 4 ori mai multă energie!
- Vasele pentru prepararea bucatelor trebuie să corespundă diametrului sferei. Fundul vasului nu poate fi mai mic, decît ochiul plitei (zona de încălzire).
- Suprafața instalației și fundurile vaselor trebuie păstrate în curățenie. Murdăria – încurcă transmiterea căldurii – murdărirea excesivă poate fi înlăturată doar prin utilizarea soluțiilor cu efect puternic, care sunt dăunătoare mediului înconjurător.
- Fără necesitate „nu ridicați capacul”.
- Nu instalați instalația în apropierea frigiderilor/ congelatoarelor. Consumul de energie electrică se va mări, fără necesitate

SCOATEREA AMBALAJULUI



Pe parcursul transportării instalația este protejată cu ambalaj.

După despachetarea instalației rugăm să înlăturați elementele de ambalaj prin metoda ce nu dăunează mediului înconjurător. Toate materiale folosite în producerea elementelor ambalajului sunt ecologice și pot fi întoarse. Ele sunt indicate cu semne speciale. Mențione! Materialele de împachetare (săculețe din polietilen și altele) este necesar de

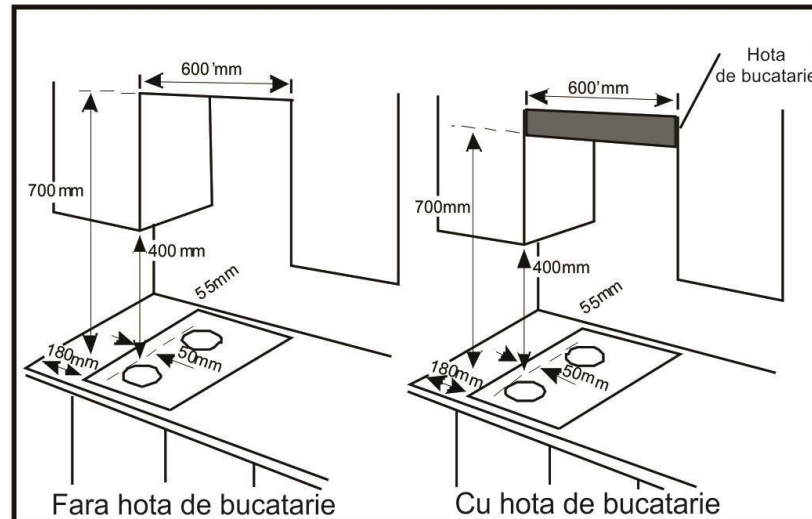
îndepărtat de la copii.

INSTALAREA PLITEI

Poziționarea



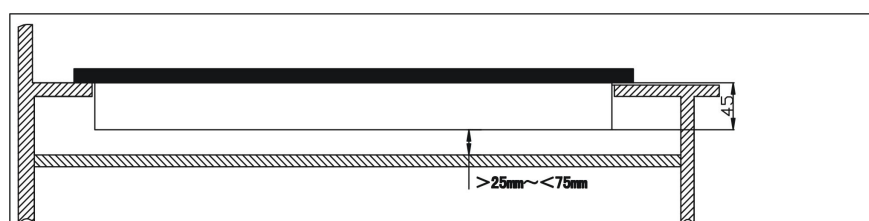
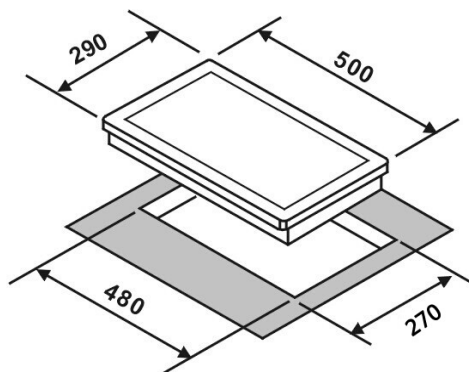
Mobilierul adiacent trebuie să poată rezista la o creștere minimă a temperaturii cu 85 ° C peste temperatura ambiantă a încăperii în care se află, în timpul perioadelor de utilizare.



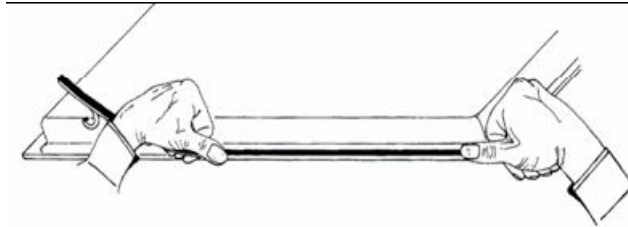
Acest aparat este clasificat in clasa 3 și, prin urmare, ar trebui să fie construit într-o unitate de bucătărie (în funcție de mărime) sau o suprafață de lucru de 600 mm, cu următoarele distanțe minime permise:

- 700 mm între suprafața plitei și partea inferioară a oricărei suprafețe orizontale deasupra acesteia.
- Distanța de 50 mm în jurul aparatului și între suprafața plitei și orice material combustibil.

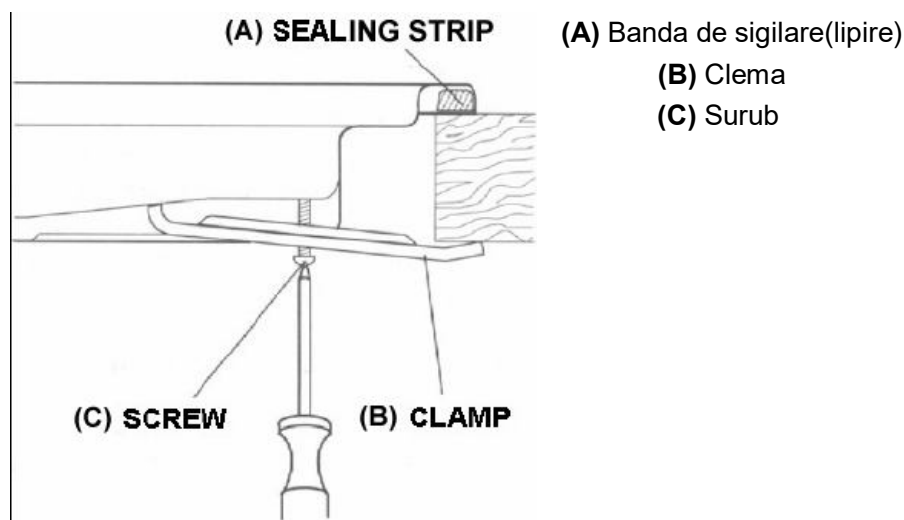
Instalarea



- Decupați o gaură în blatul de lucru care corespunde cu dimensiunile arătate în figura de mai sus.
- **IMPORTANT:** Trebuie să lăsați cel puțin 25-75 cm distanță între plită și dulapul de deasupra acesteia (dacă există).



- Întoarceți cu atenție plita cu fața în jos și puneți-o pe un covoraș moale.
- Aplicați banda de etanșare furnizată în jurul marginii aparatului.
- Acoperirea de protecție trebuie îndepărtată de ambele părți.
- Nu lăsați un gol în agentul de etanșare sau nu suprapuneți grosimea.
- **IMPORTANT:** Nu utilizați un material de etanșare cu silicon pentru a sigila aparatul față de blatul de lucru. Aceasta va face dificilă scoaterea plitei din blat în viitor, mai ales dacă este necesară o întreținere.



- Așezați clema (B) peste găurile care se potrivesc cu dimensiunea șuruburilor.
- Există un set de găuri pentru șuruburi în fiecare colț al plitei. Strângeți ușor un șurub (C) prin clema (B) astfel încât clema să fie atașată la plită, dar pentru a putea încă regla poziția acesteia.
- Întoarceți cu atenție plita înapoi și apoi coborâți-o ușor în orificiul de deschidere pe care l-ați tăiat.
- Pe partea inferioară a plitei, reglați clemele într-o poziție potrivită pentru blatul de lucru. Apoi strângeți complet șuruburile (C) pentru a fixa plita în poziție.

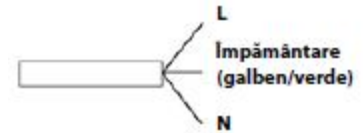
CONECTAREA ELECTRICA A PLITEI

După despachetarea plitei, asigurați-vă că nu a fost deteriorată în timpul transportului. Dacă apar probleme, contactați dealerul sau cel mai apropiat Serviciu de asistență tehnică.

ATENȚIE!! Această operație trebuie să fie efectuată de un tehnician calificat

Conexiunile electrice trebuiesc efectuate în conformitate cu reglementările locale.

- Impământarea acestui aparat este obligatorie.
- Nu utilizați un prelungitor.
- **IMPORTANT:** datele cu privire la tensiune și la consumul de energie sunt indicate pe plăcuța cu date tehnice.




Potriviti cablul de alimentare furnizat cu un stecher potrivit pentru voltajul și frecvența menționate pe eticheta electrică a aparatului sau conectați-l direct la sursa de alimentare cu energie electrică. În acest din urmă caz, un comutator cu un singur pol trebuie instalat între plită și priză cu o deschidere minimă de 3 mm în acord cu cerințele standard de securitate (firul de împământare nu trebuie să fie întrerupt de comutator). Cablul de alimentare trebuie să fie poziționat în așa fel să nu treacă prin locuri unde temperatura încăperii să nu depășească 50°C.

Înainte realizării conexiunilor, asigurați-vă ca:

- Siguranțele și sistemul electric este potrivit pentru cerințele menționate pe eticheta electrică a plitei;
- Sistemul de furnizare a energiei electrice este echipat cu împământare în conformitate cu normele și standardele prevăzute de lege;
- Accesul la priză sau întrerupător se face în mod facil.
- **Important:** firele din interiorul prizei sunt colorate conform cu următoarea codificare:

Verde & Galben - **Impământare**
 Albastru - **Neutru**
 Maro - **Faza**

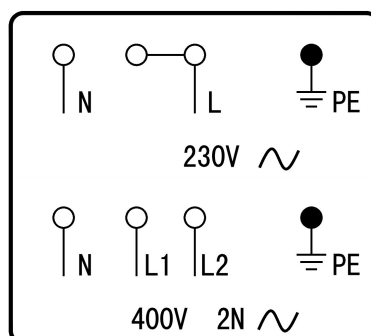
Dacă respectivele culori din cablul de alimentare al plitei nu corespund cu culorile din cablurile din interiorul prizei dvs., procedați în felul următor: Conectați firele Verde & Galben la terminalul marcat cu "E" sau  sau cele Verde sau Verde & Galben.

Conectați firul maro la terminalul marcat cu "L" sau colorat cu roșu.

Conectați firul albastru la terminalul marcat cu "N" sau colorat în negru.

Conectarea cablului de alimentare

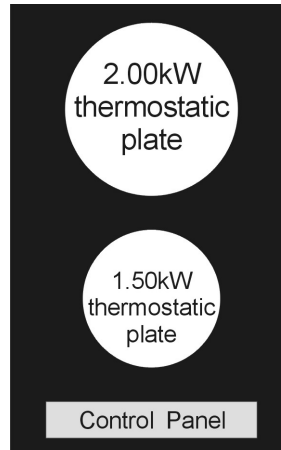
- Blocul terminalului de rețea este amplasat pe partea inferioară a plitei, iar bornele sunt accesibile prin scoaterea capacului blocului de borne prin scoaterea șurubului de pe capac.
- Conexiunile cablurilor trebuie să fie conforme cu diagrama de pe partea inferioară a plitei.



- Legăturile din alamă trebuie să fie poziționate după cum este indicat în diagrama corespunzătoare și odată stabilite toate șuruburile terminalelor trebuie strânse ferm.

- Dacă, atunci când este activată prima plită, doar două dintre zone funcționează, trebuie să verificați dacă șuruburile terminale sunt complet strânse între ele.
- **IMPORTANT:** Aparatul NU trebuie să fie conectat la rețeaua electrică prin intermediul unei prize și prize de 13A.
- Cablul poate fi înfășurat dacă este necesar, dar asigurați-vă că nu este prins atunci când plita este în poziție. Trebuie să aveți grijă ca și cablul să nu fie în contact cu părțile fierbinți ale aparatului.

UTILIZAREA PLITEI



Înainte de prima utilizare



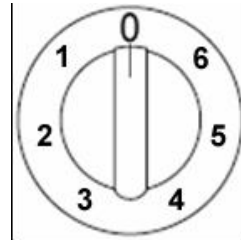
IMPORTANT: Trebuie să curățați suprafața plitei și plăcile solide (consultați secțiunea "Curățarea și întreținerea").

- Trebuie să porniți o zonă de gătit la un moment dat, timp de 5 minute la setarea maximă. Acest lucru va ajuta la eliminarea oricărui miros nou care există și la evaporarea oricărei umidități care s-a format pe elementele de încălzire în timpul transportului.
- Când realizați acest proces de ardere, în zona respectivă trebuie plasată o cratiță de dimensiuni adecvate care conține apă rece.
- Nu folosiți mai mult de o zonă în același timp.

Butoanele de control

- Toate operațiile sunt efectuate cu ajutorul celor 2 butoane de control care se găsesc pe partea dreaptă a părții superioare a plitei.
- Butoanele de comandă pot fi rotite în sensul acelor de ceasornic sau în sens invers al acelor de ceasornic pentru a selecta un nivel de încălzire. Numerele din jurul fiecărui buton de comandă indică nivelul de putere la care ați setat zona.
- Marcarea din partea dreaptă jos a fiecărui buton de comandă indică zona pe care o controlează.

Pornirea uneia din zone și setarea nivelului de putere



- Rotiți butonul de comandă al zonei pe care doriți să o gătiți în sensul acelor de ceasornic sau în sens invers acelor de ceasornic până când atinge nivelul de putere dorit.
- Fiecare zonă de gătit poate fi reglată între 1 și 6, una fiind cea mai tare zonă de setare și șase fiind cea mai tare setare a zonei.
- Când ați terminat de gătit, asigurați-vă că rotiți butonul de comandă în sens invers acelor de ceasornic, în poziția 0.

Ghid de utilizare a plitei

La prima utilizari ale plitei s-ar putea ca aceasta sa emane un miros de ars. Acest miros va dispărea complet dupa utilizarea repetată.

- Suprafața plitei este prevăzută cu zone de gătit de diametre și puteri diferite.
- Pozițiile la care va emite căldură sunt marcate în mod clar pe suprafața plitei. Pentru a avea loc o încălzire eficientă vasele de gătit trebuie să fie poziționate exact pe aceste zone. Vasele trebuie să aibă același diametru cu zona de gătit pe care sunt utilizate.
- Nu trebuie să folosiți cratițe cu fundul dur, deoarece acestea pot zgâria plăcile solide.
- Înainte de utilizare, asigurați-vă că partea inferioară a cratițelor este curată și uscată.
- Când este rece, fundul vaselor trebuie să fie ușor concav, deoarece acestea se extind atunci când sunt fierbinți și se află pe suprafața plită. Acest lucru va permite căldurii să se transfere mai ușor.
- Cea mai bună grosime pentru fundul tăvilor este de 2 - 3 mm de oțel emailat și de 4 - 6 mm pentru oțel inoxidabil cu fund de tip sandwich.
- Dacă aceste reguli nu sunt respectate, atunci va exista o mare pierdere de căldură și energie. Căldura care nu este absorbită de cratiță se va întinde pe plită, pe cadru și pe dulapurile din jur.
- Se recomandă acoperirea vaselor cu un capac pentru a permite gătitul la o temperatură mai scăzută.
- Întotdeauna gătiți legume și cartofi etc. în cantități mici de apă pentru a reduce timpul de gătit.
- Alimentele sau lichidele cu conținut ridicat de zahăr pot deteriora suprafața plitei dacă intră în contact cu suprafața plită. Orice scurgere trebuie să fie șters imediat, totuși aceasta nu poate împiedica deteriorarea suprafeței plitei.
- **IMPORTANT:** Suprafața plitei este dură; Totuși nu este neîntemeiat și poate fi deteriorat. Mai ales dacă obiectele ascuțite sau grele sunt lăsate să cadă pe ea cu o anumită forță.
- **NU UTILIZAȚI PLITA, DACĂ SUPRAFAȚA EI ESTE CRAPATĂ SAU SPARTĂ.**

CURATAREA SI INTRETINEREA PLITEI

Inainte de a efectua operatiunile de curatare/intretinere, deconectati cablul de alimentare de la priza.

CURATAREA SUPRAFETEI PLITEI

Toate piesele emailate și de sticlă trebuie curățate cu o soluție de apă caldă și detergent neutru.

- Suprafețele din oțel inoxidabil se pot păta din cauza apei calcaroase sau a detergenților agresivi, dacă rămân în contact cu acestea prea mult timp. Resturile de mâncare căzute pe suprafață (apă, sos, cafea etc.) trebuie șterse înainte de a se usca.
- Curățați cu apă caldă și detergent neutru, apoi uscați cu o cârpă moale sau cu piele de căprioară. Îndepărtați resturile arse de mâncare cu ajutorul unor produse de curățare speciale pentru suprafețe din oțel inoxidabil.

NOTĂ: curățați oțelul inoxidabil numai cu o cârpă sau un burete moale.

- Nu utilizați produse abrazive sau corozive, produse pe bază de clor sau bureți de sârmă pentru vase.
- Nu utilizați aparate de curățat cu aburi.
- Nu folosiți produse inflamabile.
- Nu lăsați pe plită substanțe acide sau alcaline, cum ar fi oțet, muștar, sare, zahăr sau suc de lămâie.
- Pe arzătoarele de culoare neagră se pot observa zgârieturi fine după utilizare și curățare sau chiar de la început, aceasta fiind o consecință normală a transportării produsului, datorată frecării cu capacele arzătoarelor. Aceste zgârieturi nu au nici o influență asupra calității produsului sau a performanțelor sale. Vă recomandăm să manevrați și să amplasați capacele pe arzătoare fără să le rotiți pentru a reduce la minimum potențialele urme inestetice.

Această plită este în conformitate cu următoarele Directive Economice Europene:

- 73/23/EEC of 19/02/73 (Voltaj Redus) și modificările ulterioare;
- 89/336/EEC of 03/05/89 (Compatibilitate Electromagnetica) și modificările ulterioare;
- 90/396/EEC of 29/06/90 (Gaz) și modificările ulterioare;
- 93/68/EEC of 22/07/93 și modificările ulterioare.

INDICAȚII PENTRU PROTECȚIA MEDIULUI ÎNCONJURĂTOR

Aparatele electrice uzate sunt materiale valoroase, motiv pentru care locul lor nu este la gunoierul menajer! Din această cauză, vă rugăm să ne sprijiniți și să participați la protejarea resurselor naturale și a mediului înconjurător, prin predarea acestui aparat la centrele de preluare a acestora sau la importatorul a cărui adresă o puteți găsi în acest manual sau în certificatul de garanție.

Acest aparat nu poate fi folosit de copii, persoane cu dizabilități, persoane neexperimentate decât sub supravegherea atentă a unei persoane responsabile, care se poate asigura că aceștia pot opera corect aparatul.

Nu lăsați copii să se joace cu acest aparat!!



SAMUS[®]
Aproape de tine!