

# AKAI

Pick-up cu 2 boxe externe



**ATT-240SP**

**MANUAL DE INSTRUCȚIUNI**

**RO - ROMÂNĂ**

## Instrucțiuni de siguranță

Citiți aceste instrucțiuni de siguranță înainte de a utiliza aparatul și păstrați-le pentru o eventuală consultare ulterioară.

- În cazul în care cablul încărcătorului este deteriorat, acesta trebuie reparat de către service sau de o persoană cu calificare similară pentru a evita orice pericol.
- Sursa de alimentare trebuie înlocuită cu una nouă în caz de funcționare defectuoasă, deoarece această sursă de alimentare nu poate fi reparată.
- Dispozitivul nu este destinat utilizării de către persoane (inclusiv copiii) cu capacitate fizică, senzorială sau mentală redusă. Persoanele care nu au citit manualul, cu excepția cazului în care au primit explicații de la o persoană responsabilă de siguranța și supravegherea lor, nu trebuie să utilizeze acest aparat. Copiii trebuie supravegheați pentru a vă asigura că nu se joacă cu unitatea.
- Dispozitivul nu trebuie expus la picături sau stropi de apă.
- Lăsați întotdeauna o distanță minimă de 10 cm în jurul aparatului pentru a asigura o ventilație suficientă.
- Ascultarea la volum maxim pentru un timp îndelungat poate deteriora auzul utilizatorului și poate cauza alte probleme (surzenie temporară sau permanentă, hiperacuzie). Prin urmare, vă recomandăm să nu utilizați acest dispozitiv audio portabil la un volum ridicat și nu mai mult de o oră pe zi la un volum mediu.

## Interferențe

Toate dispozitivele fără fir sunt susceptibile la interferențe care le pot afecta performanța.

Oprii dispozitivele mobile în locurile în care nu este permisă utilizarea acestora sau în care există riscul de a provoca interferențe sau pericole, de exemplu la bordul unei aeronave, în apropierea echipamentelor medicale, a combustibilului, a substanțelor chimice sau a locurilor de explozie.

## Copii

Păstrați dispozitivul într-un loc sigur, unde copiii mici nu au acces. Dispozitivul conține piese mici care pot prezenta un pericol de sufocare.

## Conținutul pachetului

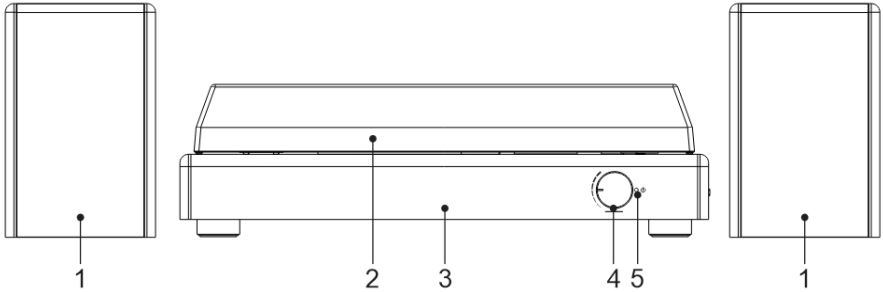
- 1\* Pick-up cu două boxe externe
- 1\* Capac de protecție cu balama
- 1\* Adaptor (12V, 2A)
- 1\* Manual de utilizare
- 1\* Card de garanție

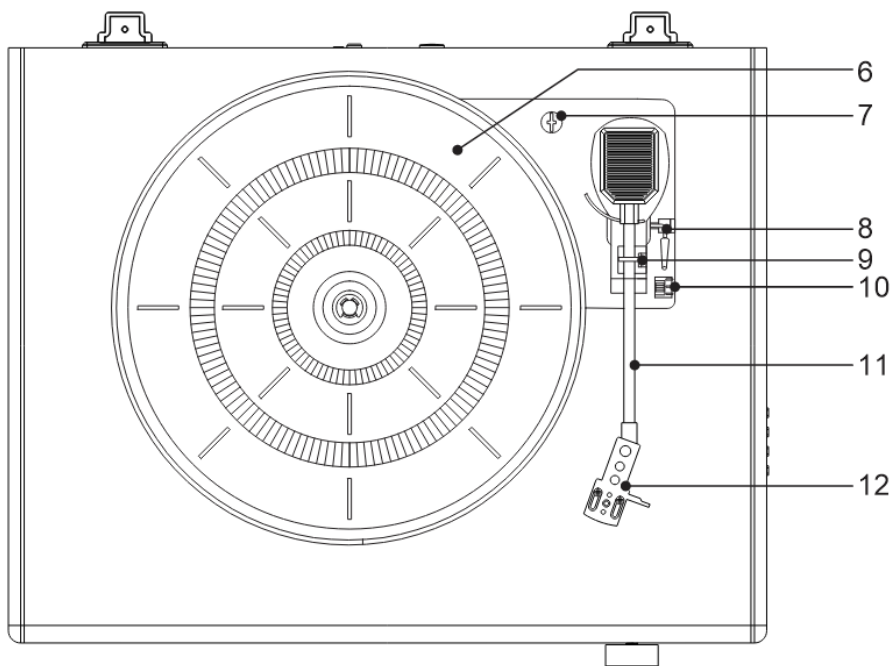
## Funcții:

- 3 viteze (33,3, 45 și 78 RPM)
- Două boxe externe puternice de 4 inch (2 X 10W)
- Acul ceramic de înaltă calitate produce un sunet detaliat
- Mecanism rotativ acționat cu curea
- Placă mare cu funcție AUTO-STOP
- Redare discuri de 7", 10" și 12"
- Funcție Bluetooth

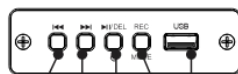
- Versiune Bluetooth 5.3
- Putere de emisie a canalului Bluetooth: 6dbm
- Frecvența Bluetooth 2.400 - 2.483 GHz
- Redare și copiere USB;
- Înregistrare de la PHONO/Bluetooth la unitatea USB

## Descrierea produsului

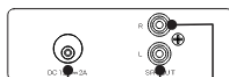




13



14 15 16 17 18



19 20 21

1. Boxă
2. Capac de protecție
3. Unitatea principală
4. Buton de control al volumului
5. Indicator luminos
6. Placă
7. Șurub de transport
8. Manetă de ridicare a brațului
9. Blocare braț
10. Selector de viteză (33, 45 și 78 RPM)
11. Braț
12. Doză Stylus
13. Adaptor 45 RPM
14. Piesa anterioară
15. Următoarea piesă

16. Redare/Pauză, Pornire/oprire, Buton de ștergere
17. Buton Mod: Bluetooth/PHONO, Înregistrare
18. Port USB (Capacitatea maximă pentru unitatea USB 2.0 este de 32GB)
19. Mufa de alimentare DC (12V, 2A)
20. Jack de ieșire a boxei-canal stâng
21. Jack de ieșire a boxei-canal drept

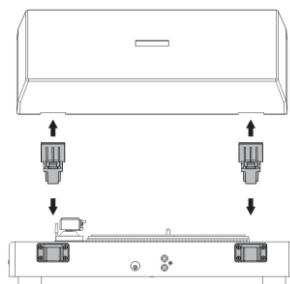
## Montarea capacului de protecție

Vă rugăm să consultați următoarele instrucțiuni:

1. Instalați clema balamalei în orificiu în poziție corectă (balamalele se află în cutia cu accesorii).
2. Apoi, instalați capacul de protecție împotriva prafului pe unitate; clema balamalei trebuie să fie aliniată cu baza balamalei de pe unitate. Aveți grijă la montare și nu apăsați prea tare.

## Despachetare și configurare

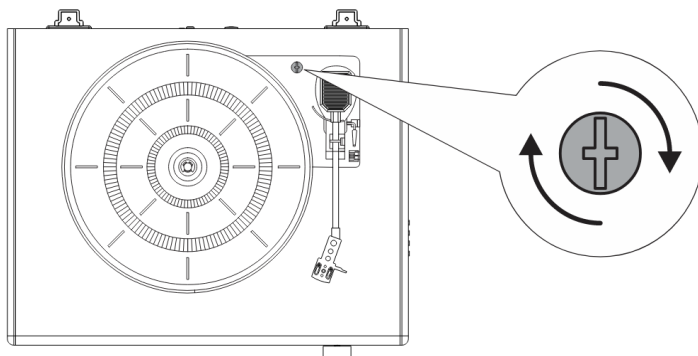
1. Scoateți cu grijă pick-up-ul din cutie și îndepărtați toate materialele de ambalare.
2. Desfășurați cablul de alimentare al adaptorului CA și întindeți-l pe toată lungimea sa.
3. Așezați pick-up-ul pe o suprafață stabilă, plană, în apropierea unei prize de curent alternativ și departe de orice câmp magnetic puternic.
4. Conectați cablul de alimentare la priza de curent alternativ.
5. Scoateți capacul de plastic alb opac al dozei stylus de pe braț, glisându-l în direcția săgeții.
6. Fiți prudent și atent atunci când scoateți capacul, deoarece deteriorarea acului nu este acoperită de garanție.
7. Îndepărtați firul care fixează brațul în timpul transportului.
8. Eliberați dispozitivul de blocare a brațului.



## IMPORTANT!

### TRANSPORTAREA SISTEMULUI

1. Pentru a proteja aparatul împotriva deteriorării în timpul transportului, un șurub de siguranță argintiu este amplasat în partea superioară dreaptă a plăcii de redare.
2. Înainte de utilizare, vă rugăm să folosiți o șurubelniță pentru a scoate șurubul, în sensul acelor de ceasornic (șurubul se rotește în jos) pentru a debloca pick-up-ul.
3. Pentru a bloca din nou pick-up-ul pentru transport, vă rugăm să rotiți șurubul în sens invers acelor de ceasornic.



## Configurarea inițială

### CONEXIUNE LA REȚEA

Asigurați-vă că tensiunea de rețea din locuința dumneavoastră corespunde tensiunii de funcționare a aparatului. Aparatul dvs. este pregătit pentru a fi conectat la o tensiune de rețea cu adaptor de 12V 2A DC.

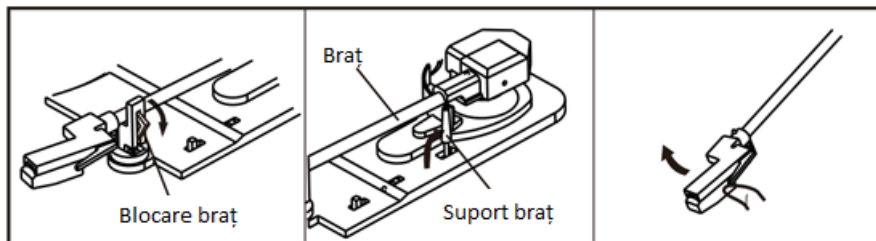
### CONEXIUNE PENTRU BOXA EXTERNĂ

Boxa externă se conectează la orificiul de ieșire a boxei (SPK OUT) de pe pick-up. Introduceți conectorul negru în orificiul canalului R/L.

## Redarea înregistrărilor

Important: Pentru a evita deteriorarea acului Stylus, asigurați-vă că protecția acestuia este la locul ei ori de câte ori instalați aparatul, îl mutați sau curățați.

- Porniți aparatul și reglați volumul la un nivel adecvat.
- Apăsăți butonul Mod pentru funcția PHONO (modul de pornire implicit este Bluetooth).
- Asigurați-vă că ați îndepărtat capacul acului și că ați deblocat brațul.
- Selectați viteza cu ajutorul selectorului de viteză.



- Împingeți maneta de ridicare a brațului în sus pentru a ridica brațul și apoi deplasați ușor brațul în poziția dorită deasupra discului. Discul va începe să se rotească atunci când brațul este mișcat.

Lăsați maneta de ridicare a brațului în jos pentru a coborî încet brațul pe poziția dorită pe disc. Discul va începe să redea muzică.

- Când ați terminat de înregistrat, împingeți maneta de ridicare înapoi pentru a ridica brațul și deplasați-l ușor înapoi în poziția de repaus.
- După ce ați terminat de ascultat, activați dispozitivul de blocare a brațului pentru a-l proteja împotriva mișcărilor accidentale. Deconectați aparatul de la sursa de alimentare dacă nu va fi utilizat pentru o perioadă mai lungă de timp.

**NOTĂ:**

1. Această unitate este proiectată cu funcția AUTO STOP pentru modul PHONO. Discul de vinil se va opri automat atunci când este redat până la sfârșit.
2. Funcția AUTO STOP se aplică la majoritatea discurilor de vinil de 33,3 RPM. Unele discuri de vinil, de ex. de 45RPM, se vor opri înainte ca redarea să se încheie.

## **Funcția Bluetooth**

- Porniți aparatul și asigurați-vă că brațul este pe suport.
- Pick-up-ul va emite un semnal sonor pentru a indica intrarea în funcția Bluetooth.
- Deschideți opțiunea Bluetooth de pe smartphone-ul dvs. și căutați dispozitivul Bluetooth "ATT-240SP".
- După conectare, veți auzi un semnal sonor prompt de la pick-up.
- Apăsăți scurt butonul **⏮** pentru a reda piesa anterioară sau următoare.
- Apăsăți butonul **▶** pentru a reda/opri piesa. Faceți dublu clic pe acest buton pentru a deconecta funcția Bluetooth, aparatul va emite un sunet prompt. Țineți apăsat acest buton pentru a activa modul standby.

## **Funcția de redare USB**

- Porniți aparatul și reglați volumul la un nivel adecvat.
- Capacitatea maximă a stick-ului USB care poate fi utilizat este de 32 GB.
- Apăsăți butonul Mode pentru a trece la modul USB, introduceți un stick USB în portul USB, iar redarea muzicii va începe automat.
- Apăsăți scurt butonul **⏮** pentru a reda piesa anterioară sau următoare. Faceți dublu clic pe aceste două butoane pentru a selecta dosarul anterior/următor de pe USB pentru a fi redat (operațiune invalidă dacă nu există mai multe dosare pe dispozitiv).
- Apăsăți butonul **▶** pentru a începe/opri redarea. Țineți apăsat acest buton pentru a activa modul standby.

## **Înregistrare de la Phono/Bluetooth la unitatea USB**

- Conectați un stick USB la portul USB al aparatului.
- Așezați un disc de vinil pe placa de redare sau conectați un dispozitiv Bluetooth.
- Apăsăți butonul "MODE/REC", comutați la modul PHONO sau la modul Bluetooth.
- Pentru a începe înregistrarea, apăsați și mențineți apăsat butonul "MODE/REC" timp de aproximativ 2 secunde, semnalul sonor indică înregistrarea.
- Când terminați înregistrarea, apăsați și mențineți apăsat butonul "MODE/REC" din nou timp de 2 secunde. Două semnale sonore indică sfârșitul înregistrării. Melodiile înregistrate vor fi localizate în

folderul "RECORD" de pe stick-ul USB.

- Pentru a înregistra mai multe melodii, repetați pașii de mai sus.
- Pentru a șterge piesele de pe stick-ul USB, apăsați și mențineți apăsat butonul "MODE/REC" pentru aproximativ 2 secunde, se va reda prima melodie înregistrată. Faceți dublu clic pe butonul PLAY/PAUSE, iar piesa care este redată va fi ștearsă, un semnal sonor indică faptul că piesa a fost ștearsă.
- Piesa înregistrată va fi în sunet duofonic.

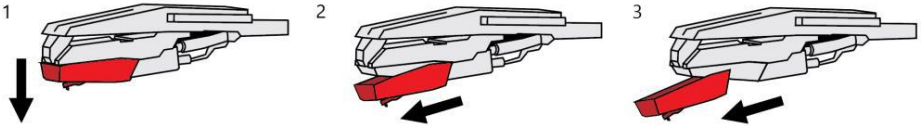
**Notă:** Pentru a respecta normele de economisire a energiei CE (ERP2), dacă nu se ascultă muzică, aparatul se va opri automat după 15 minute, fără alte instrucțiuni sau semnale.

## Întreținere

### ÎNLOCUIREA ACULUI STYLUS

#### Scoaterea acului Stylus

1. Mișcați ușor acul în direcția săgeții.
2. Trageți-l în față.
3. Scoateți acul Stylus



#### NOTĂ :

Efectuați pașii de mai sus în ordine inversă pentru a instala un nou ac Stylus.

## Date tehnice

- Tensiune nominală: 12V, 2A
- Putere de ieșire: 2 x 10W RMS
- Consum de energie: 24W
- Port USB: până la 32GB
- Versiune BT: 5.3
- Puterea de emisie a canalului BT: 6 dbm
- Raza Bluetooth: 10m
- Adaptor: INTRARE: CA 100-240V ~50/60Hz 0.35A / Ieșire: CD 12V 2A
- Frecvență: 100Hz-10KHz
- Dimensiune boxă: 105 mm; 4Ω15W
- Fișiere acceptate: MP3, WMA, WAV



## Depanare



Problemă	Soluție
Unitatea nu pornește	Asigurați-vă că firul de alimentare al unității este conectat la o priză electrică corespunzătoare și că priza de perete este funcțională.
Nu există sunet	Rotiți butonul de volum în sensul acelor de ceasornic pentru a mări volumul.
Discul de vinil nu poate fi redat	Asigurați-vă că este selectată funcția phono.
	Asigurați-vă că ați selectat viteza corectă (33 1/3, 45 sau 78 RPM).
Nu se poate reda nimic prin intermediul dispozitivului USB	Asigurați-vă că dispozitivul de memorie este corect introdus în portul USB și este selectată funcția corectă.

**NOTĂ:** Dacă nu se poate obține o funcționare normală, deconectați cablul de alimentare de la priză și conectați-l din nou.

## ELIMINAREA ECHIPAMENTELOR ELECTRICE ȘI ELECTRONICE

 	<p>Acest simbol de pe produs sau ambalaj înseamnă că produsul nu trebuie tratat ca deșeu menajer. Nu aruncați gunoiul la sfârșitul duratei sale de viață, ci duceți-l la un centru de colectare pentru reciclare. În acest fel, veți contribui la protejarea mediului și veți putea preveni orice consecințe negative pe care le-ar avea asupra mediului și sănătății umane.</p> <p>Pentru a găsi cel mai apropiat centru de colectare:</p> <ul style="list-style-type: none"> <li>- Contactați autoritățile locale;</li> <li>- Accesați site-ul web: <a href="http://www.mmediu.ro">www.mmediu.ro</a></li> <li>- Solicitați informații suplimentare de la magazinul de unde ați cumpărat produsul.</li> </ul>
--	--

### IMPORTATOR: INTERVISION TRADING-RO SRL

Bld. I.C Brătianu, nr. 48-52, corp A, etaj. 5,  
camera 504-505, oras Pitesti, judet Arges, Romania  
Cod poștal: **110121**