

Mașină de spălat vase

Manual de utilizare

PARTEA I: Versiunea generică
Model: SBDW46.5 // SBDW61.5
(Incorporabil)

Vă rugăm citiți cu atenție acest manual înainte de a utiliza mașina de spălat vase.
Păstrați manualul la îndemână pentru consultări ulterioare.

CUPRINS

01	3	MĂSURI DE SIGURANȚĂ
02	8	PREZENTAREA GENERALĂ A PRODUSULUI
03	9 9 11	UTILIZAREA MAȘINII DE SPĂLAT VASE Încărcarea sării în sistemul de dedurizare Recomandări pentru coșurile folosite
04	13 13 13 16	ÎNTREȚINEREA ȘI CURĂȚAREA Îngrijirea exterioară Îngrijirea internă Îngrijirea mașinii de spălat vase
05	17 17 18 19 20 20 21	INSTRUCȚIUNI DE INSTALARE Despre conectarea la curent Alimentarea cu apă și evacuarea Racordarea furtunurilor de evacuare Poziționarea aparatului Instalarea cu susținere proprie Instalarea prin incorporare (pentru modelul incorporabil)
06	26	SFATURI DE DEPANARE
07	30	ÎNCĂRCAREA COȘURILOR POTRIVIT EN60436

NOTĂ:

- Puteți rezolva singur anumite probleme uzuale citind secțiunea *Sfaturi privind depanarea*.
- Dacă nu puteți remedia personal problema, solicitați ajutorul unui specialist.
- Producătorul, implementând o politică de dezvoltare și actualizare continuă a produsului, poate aduce modificări acestuia fără vreo obligație de notificare în prealabil.
- În caz de pierdere sau deteriorare a manualului, puteți obține unul nou direct de la producător sau de la distribuitorul responsabil.


MĂSURI DE SIGURANȚĂ

⚠ AVERTISMENT

Respectați instrucțiunile de mai jos ori de câte ori folosiți mașina de spălat vase.

- **Lucrările de instalare și reparare vor fi realizate doar de un tehnician calificat.**
- **Acest aparat a fost conceput exclusiv pentru uz casnic și alte aplicații similare cum ar fi:**
 - bucătării destinate angajaților din magazine, birouri și alte medii de lucru;
 - ferme;
 - clienții din hoteluri, moteluri și alte spații de tip rezidențial;
 - spații de cazare de tip demi-pensiune.
- Mașina de spălat vase poate fi folosită de copii cu vârsta de peste 8 ani și de persoane cu abilități fizice, senzoriale și mentale reduse sau fără experiență și discernământ doar dacă sunt supravegheați sau dacă au fost instruiți cu privire la utilizarea acesteia în condiții de siguranță și dacă înțeleg pericolele posibile.
- Se va interzice copiilor să se joace cu aparatul. Operațiunile de curățare și întreținere nu vor fi realizate de copii nesupravegheați. Aparatul nu a fost conceput pentru a fi folosit de persoane (inclusiv copii) cu abilități fizice, senzoriale sau mentale reduse sau fără experiență și discernământ dacă nu sunt supravegheate și nu au primit instrucțiuni privind utilizarea

acestui de la o persoană responsabilă de siguranța lor. (Pentru IEC60335-1)

- Materialele folosite la ambalare pot fi periculoase pentru copii!
 - Acest aparat a fost conceput exclusiv pentru uz casnic. Pentru a evita riscul de electrocutare, nu scufundați unitatea, cablul de alimentare sau ștecherul în apă sau în alte lichide.
 - Scoateți aparatul din priză înainte de realizarea operațiunilor de curățare și întreținere.
 - Ștergeți mai întâi cu o cârpă înmuiată într-o soluție de detergent suav, apoi cu o cârpă uscată.
-
-  **Instrucțiuni privind legarea la pământ**
-

- Acest aparat trebuie legat la pământ. În cazul unei funcționări necorespunzătoare sau al unei avarii, împământarea va reduce riscul de electrocutare, asigurând o cale de rezistență minimă a curentului electric. Pentru aceasta, aparatul a fost prevăzut cu un ștecher conductor cu împământare.
- Ștecherul trebuie conectat la o priză corespunzătoare, corect instalată și conectată la pământ în conformitate cu toate codurile și ordonanțele locale.
- Conectarea incorectă a conductorului de împământare poate genera un risc de electrocutare.
- Dacă aveți dubii în ceea ce privește conectarea corectă a aparatului la pământ, cereți unui electrician calificat sau unui reprezentant al departamentului service să verifice.
- Nu modificați ștecherul cu care aparatul a fost prevăzut dacă acesta nu intră în priză.

- Cereți unui electrician calificat să vă monteze o priză adecvată.
- Nu trântiți, nu vă așezați și nu vă sprijiniți pe ușa sau raftul mașinii de spălat.
- Nu puneți mașina în funcțiune dacă panourile din interior nu sunt corect instalate.
- Deschideți ușa cu foarte mare atenție când mașina este în funcțiune. Există riscul de deversare a apei din interior.
- Nu așezați obiecte grele sau nu vă sprijiniți pe ușă când aceasta este deschisă. Aparatul se poate răsturna.
- Când încărcați în mașină vase de spălat:
 - 1) Puneți obiectele ascuțite astfel încât acestea să nu deterioreze garnitura ușii;
 - 2) Avertisment: Cuțitele și alte ustensile cu vârfuri ascuțite trebuie încărcate în coș cu vârfurile în jos sau așezate în poziție orizontală.
- Unii detergenți pentru mașini de spălat au alcalinitate ridicată. În caz de înghițire, aceștia sunt extrem de periculoși.
- Evitați contactul cu pielea și ochii și țineți copiii departe de mașina de spălat când ușa este deschisă.
- Asigurați-vă că pudra de detergent a fost complet consumată după încheierea ciclului de spălare.
- Nu spălați vesela din plastic dacă nu este marcată cu mențiunea „adecvat pentru spălarea la mașină” sau o altă mențiune similară.
- Pentru vesela din plastic neinscripționată astfel, verificați recomandările producătorului.
- Folosiți doar detergenți și agenți de clătire recomandați a fi utilizați la mașina de spălat automată.
- Nu folosiți niciodată săpun, detergenți de spălat rufe sau săpun de mâini la mașina de spălat vase.

- Ușa nu trebuie lăsată deschisă deoarece aceasta ar putea crește riscul de declanșare.
- În cazul deteriorării cablului de alimentare, acesta trebuie înlocuit de producător, de un agent al departamentului service sau de o persoană corespunzător calificată pentru a evita orice pericol.
- În timpul instalării, cablul de alimentare cu curent nu trebuie să fie excesiv sau periculos îndoit sau strivit.
- Nu vă jucați cu comenzile mașinii.
- Aparatul trebuie conectat la rețeaua principală de apă cu seturile de furtunuri. Seturile vechi nu trebuie reutilizate.
- Pentru un consum redus de energie, în modul stand by/de veghe, aparatul se va opri automat dacă nu se realizează nicio operațiune timp de 30 minute.

- **Eliminarea deșeurilor**

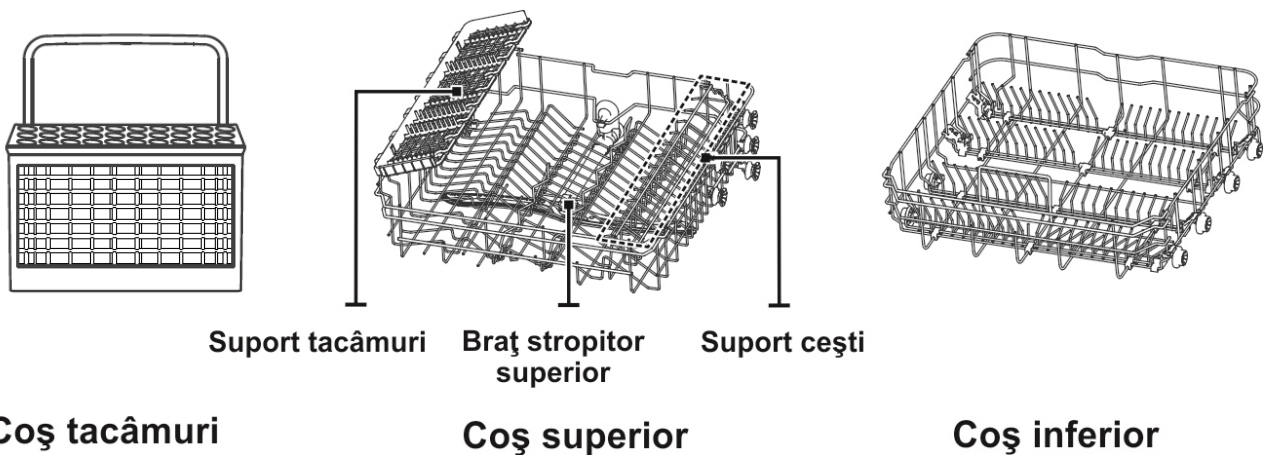
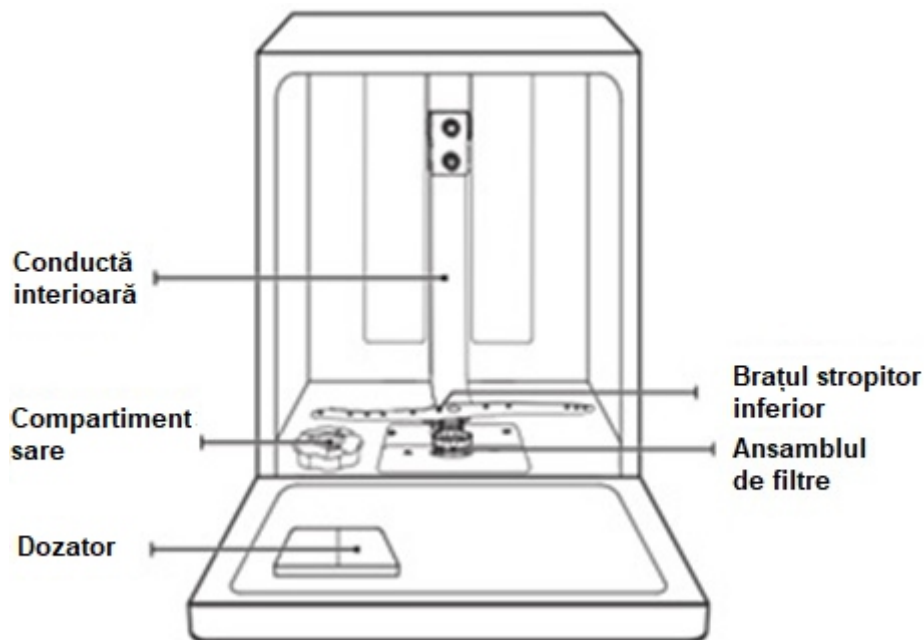
- Pentru a elimina ambalajele și aparatul ieșit din uz, adresați-vă unui centru specializat în reciclare. Tăiați cablul de alimentare electrică și dezafecțați sistemul de închidere a ușii.
- Ambalajele din carton sunt fabricate din hârtie reciclabilă și trebuie predate la un centru de colectare a maculaturii pentru reciclare.
- Asigurându-vă că deșeurile sunt eliminate corect, veți contribui la prevenirea eventualelor consecințe negative asupra mediului înconjurător și a sănătății populației, consecințe ce pot deriva dintr-o gestionare necorespunzătoare a produsului.
- Pentru informații mai detaliate privind reciclarea produsului, contactați biroul local și serviciul de gestionare a deșeurilor menajere.
- **ELIMINAREA DEȘEURILOR: Nu aruncați acest produs ca deșeu municipal nesortat. Este necesar ca astfel de deșeuri să fie colectate separat pentru a fi tratate corespunzător.**



PREZENTAREA GENERALĂ A PRODUSULUI

❗ IMPORTANT:

Pentru a vă asigura că mașina de spălat vase funcționează la parametrii săi optimi, citiți toate instrucțiunile de funcționare înainte de prima utilizare.

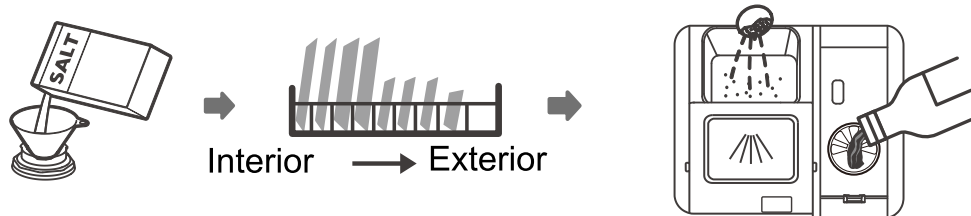


💡 NOTĂ:

Imaginile sunt doar de referință, anumite modele putând fi diferite. Asigurați-vă că există compatibilitate între imagini și produs.

UTILIZAREA MAȘINII DE SPĂLAT VASE

Înainte de a folosi mașina de spălat vase:



1. Setezi sistemul de dedurizare a apei.
2. Încărcați sarea în compartimentul corespunzător.
3. Încărcați coșul.
4. Umpleți distribuitorul.



Citiți secțiunea 1 „Agentul de dedurizare a apei” din PARTEA A II-A: Versiunea Specială dacă trebuie să setezi sistemul de dedurizare a apei.

• Încărcarea sării în sistemul de dedurizare

NOTĂ:

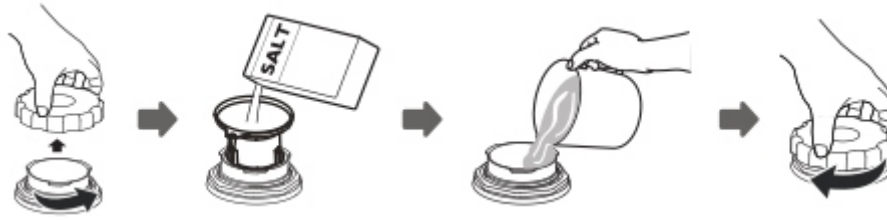
Dacă modelul dvs. nu este prevăzut cu sistem de dedurizare a apei, puteți sări peste această secțiune.

Folosiți întotdeauna sare special concepută pentru folosirea la mașinile de spălat vase. Compartimentul de sare se află în spatele coșului inferior și trebuie umplut după cum se arată mai jos:

AVERTISMENT


- **Nu folosiți decât sare special concepută pentru mașinile de spălat vase!**
Orice alt tip de sare neconceput special pentru mașinile de spălat vase, îndeosebi sarea de masă, va deteriora sistemul de dedurizare a apei. În caz de deteriorare din cauza folosirii unei sări neadecvate, producătorul nu acordă nicio garanție, nici nu răspunde pentru prejudiciile suferite.
- **Puneți sare doar înainte de începerea unui ciclu de spălare.**
Astfel, veți preveni stagnarea granulelor de sare sau a apei sărate care s-ar putea vărsa pe partea inferioară a mașinii de spălat pentru orice perioadă de timp, lucru ce ar putea determina coroziunea.

Urmați pașii de mai jos pentru a adăuga sare în mașina de spălat vase:



1. Scoateți coșul inferior și deșurubați capacul rezervorului.
2. Așezați pâlnia (furnizată) în gaură și turnați aproximativ 1,5 kg de sare pentru mașina de spălat vase.
3. Umpleți recipientul de sare cu apă până la limita maximă. Este un lucru normal ca o cantitate mică de apă să iasă din recipientul de sare.
4. După ce ați umplut recipientul, înșurubați bine capacul la loc.
5. Martorul de avertizare sare se va stinge după ce recipientul de sare a fost încărcat cu sare.
6. Îmediat după încărcarea recipientului cu sare, ar trebui inițiat un program de spălare. (Vă sugerăm să folosiți un program scurt). În caz contrar, sistemul de filtrare, pompa sau alte componente importante ale mașinii pot fi afectate de apa sărată. Această problemă nu va fi acoperită de garanție.

NOTĂ:

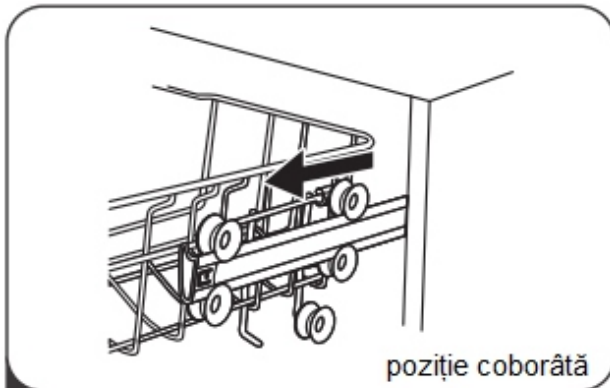
- Recipientul de sare nu trebuie încărcat decât atunci când mărtoșul de avertizare sare () de pe panoul de comandă se aprinde. În funcție de cât de bine se dizolvă sarea, mărtoșul de avertizare sare poate rămâne în continuare aprins chiar și când recipientul de sare este umplut. Dacă pe panoul de comenzi nu există acest mărtoș de avertizare sare (la anumite Modele), puteți estima când trebuie încărcată sarea în compartiment după ciclurile de spălare pe care mașina le-a derulat.
- Dacă s-a vărsat sare, ștergeți cu o cârpă umedă sau lansați un program rapid de spălare pentru a o îndepărta.

• Recomandări pentru coșurile folosite

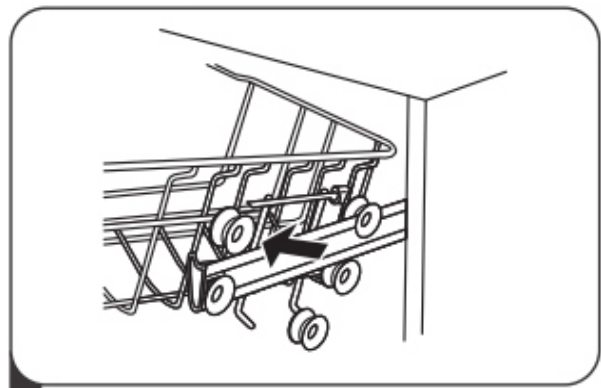
Ajustarea coșului superior

Tipul 1:

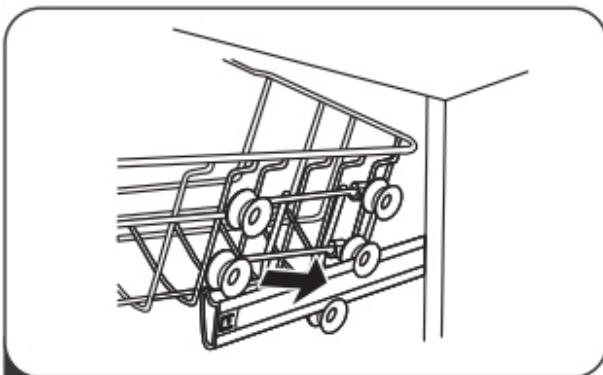
Înălțimea coșului superior poate fi ușor ajustată pentru a putea încărca vase mai înalte fie în coșul inferior, fie în cel superior. Pentru a ajusta înălțimea raftului superior, urmați acești pași:



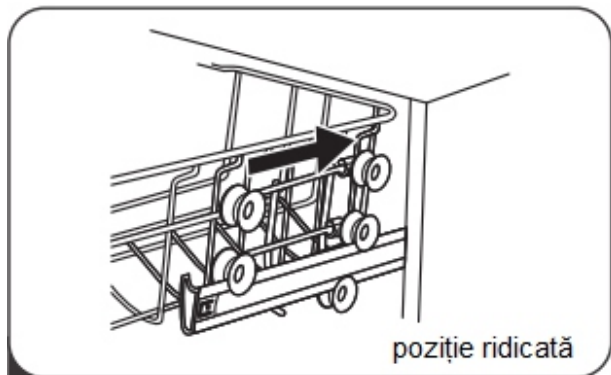
1 Trageți coșul superior.



2 Scoateți coșul superior.

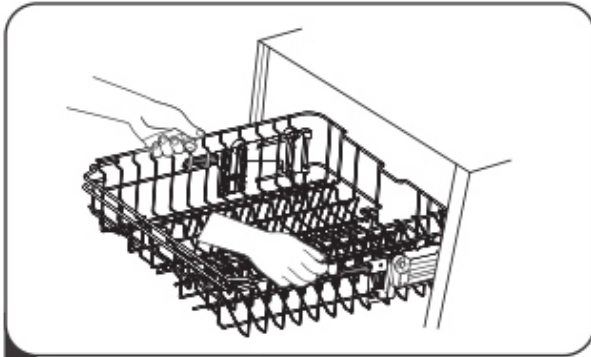


3 Reașezați coșul superior pe șinele de sus sau de jos.

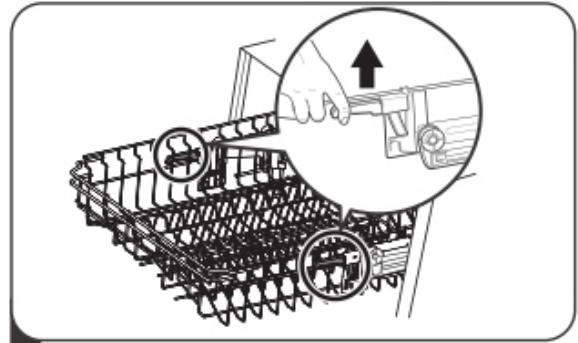


4 Împingeți coșul superior la loc.

Tipul 2:



1 Pentru a înălța coșul superior, ridicați-l apucându-l din mijloc de părțile laterale până când se fixează în poziția superioară. Nu este nevoie să ridicați mânerul de ajustare.



2 Pentru a coborî coșul superior, ridicați mânerele de ajustare de pe părțile laterale pentru a-l debloca și coborâți-l în poziția de jos.

Strângerea rafturilor de cești

Pentru a face loc unor articole mai înalte în coșul superior, ridicați raftul de cești. Acum veți putea rezema paharele înalte de el. De asemenea, puteți elimina complet acest raft când nu este necesar.

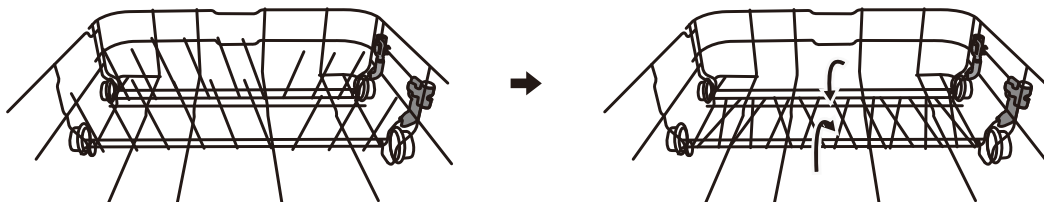


Strângerea rafturilor suport

Ghearele coșului inferior se folosesc pentru a susține farfuria și un platou. Acestea pot fi coborâte pentru a crea mai mult spațiu pentru vesela de dimensiuni mari.

trageți în sus

pliați înapoi



ÎNTREȚINEREA ȘI CURĂȚAREA

• Îngrijirea exterioară

Ușa și garnitura ușii

Ștergeți cu regularitate garniturile ușii folosind o cârpă moale și umedă pentru a îndepărta resturile de mâncare.

Când se încarcă vasele în mașina de spălat, este posibil ca resturi alimentare și lichide să se scurgă pe marginile ușii. Aceste suprafețe se află în afara cabinei de spălare, iar apa de la brațele stropitoare nu va ajunge la ele. Toate aceste posibile resturi trebuie îndepărtate înainte de a închide ușa.

Panoul de comenzi

În cazul în care panoul de comenzi trebuie curățat, folosiți o cârpă moale și umedă.

AVERTISMENT

- Pentru ca apa să nu ajungă în sistemul de închidere a ușii și la componentele electrice, nu folosiți niciun fel de agent de curățare sub formă de spray.
- Nu folosiți agenți de curățare abrazivi sau lavete de degresare dure pe suprafețele exterioare deoarece acestea pot produce zgârieturi la suprafață. Și unele șervete de curățare pot produce zgârieturi sau pot lăsa urme la suprafață.

• Îngrijirea internă

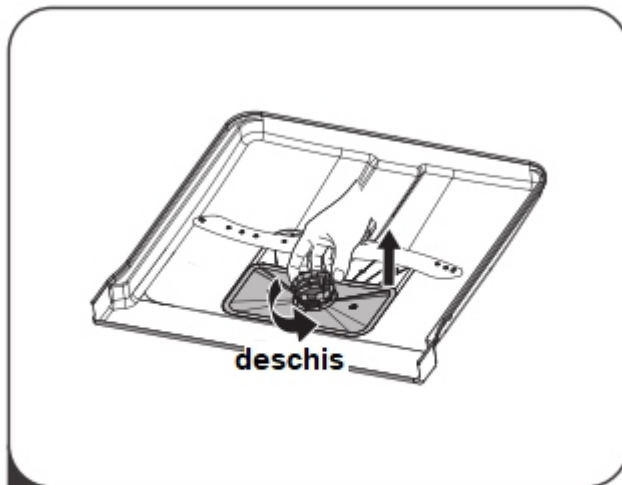
Sistemul de filtrare

Sistemul de filtrare din baza cabinei de spălare reține reziduuri dure din ciclul de spălare. Colectând aceste reziduuri dure, filtrele se pot înfunda. Verificați cu regularitate starea filtrelor și, la nevoie, curățați-le sub jet de apă.

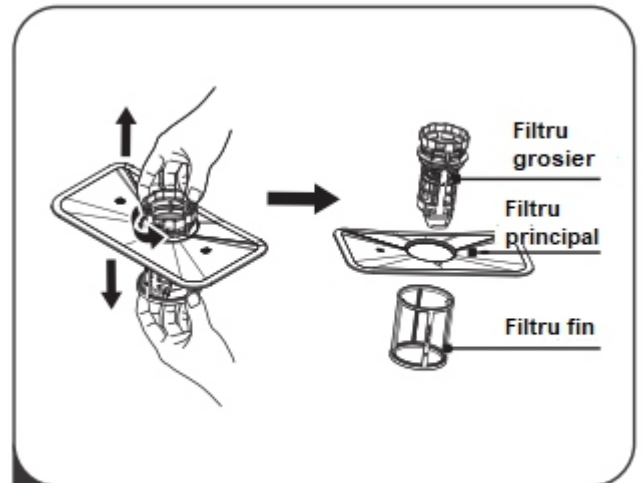
Urmați pașii de mai jos pentru a curăța filtrele din cabina de spălare.

NOTĂ:

Imaginile sunt doar ca referință, unele modele de sisteme de filtrare și brațe stropitoare putând fi diferite.

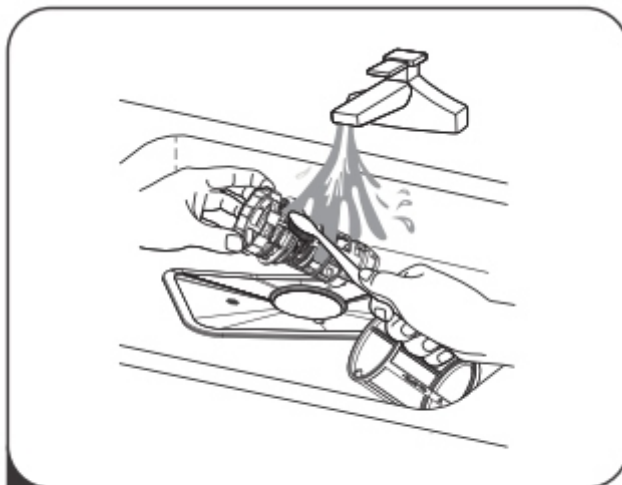


- 1** Prindeți filtrul grosier și deșurubați-l rotind spre stânga. Extrageți filtrul din mașină trăgând în sus.



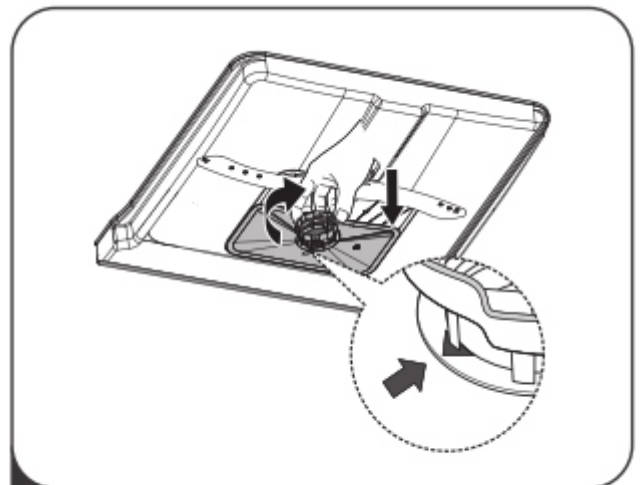
- 2** Filtrul fin poate fi scos din baza ansamblului de filtre.

Filtrul grosier poate fi desprins de filtrul principal strângând ușor clemele de sus și trăgându-l în afară.



- 3** Resturile alimentare mari pot fi îndepărtate clătind filtrul sub jet de apă.

Pentru o curățare mai temeinică, folosiți o perie moale de curățat.



- 4** Reinstalați filtrele în ordinea inversă a demontării lor. Puneți racordul filtrului la loc și rotiți spre dreapta până în dreptul săgeții de închidere.

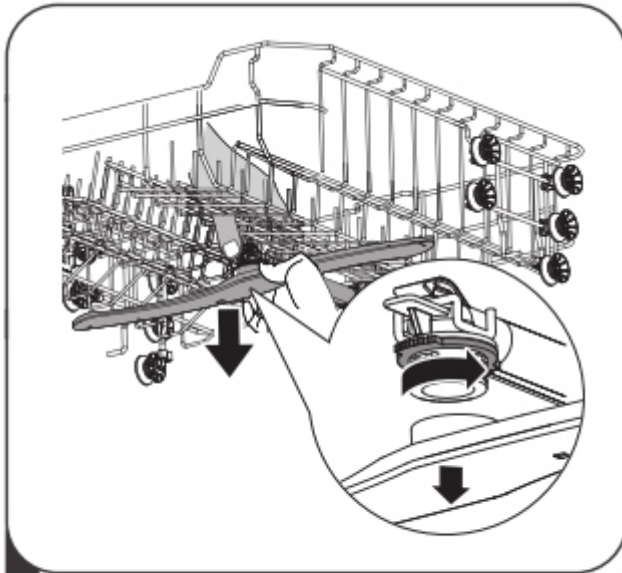
AVERTISMENT

- Nu strângeți filtrele prea tare. Remontați-le în succesiunea corectă, altfel reziduurile aspre ar putea intra în sistem și cauza un blocaj.
- Nu folosiți niciodată mașina de spălat fără filtre montate. Montarea incorectă a filtrelor poate reduce performanțele mașinii și poate deteriora vasele și tacâmurile.

Brațele stropitoare

Este necesar să curățați cu regularitate brațele stropitoare deoarece agenții chimici din apa dură vor înfunda duzele și rulmenții acestora.

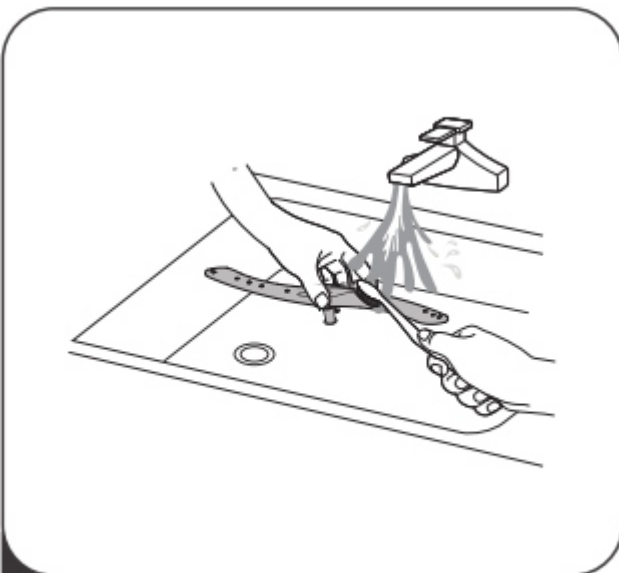
Pentru a curăța brațele stropitoare, urmați instrucțiunile de mai jos:



1 Pentru a scoate brațul stropitor superior, țineți nemișcată piulița din mijloc și rotiți spre stânga brațul stropitor pentru a-l scoate afară.



2 Pentru a scoate brațul stropitor inferior, trageți-l în sus și în afară.



3 Spălați brațele stropitoare în apă caldă cu săpun și folosiți un burete moale pentru a curăța orificiile. Remontați-le după ce le-ați spălat bine.

• Îngrijirea mașinii de spălat

Măsuri anti-îngheț

Luați măsuri de protecție la îngheț în timpul iernii. După fiecare ciclu de spălare, urmați pașii de mai jos:

1. Opriți alimentarea mașinii cu electricitate de la sursă.
2. Opriți alimentarea cu apă și deconectați conducta de admisie de la robinetul de apă.
3. Drenați apa din conducta de admisie și din robinet. (Folosiți o tavă pentru a colecta apa)
4. Reconectați conducta de admisie apă la robinet.
5. Scoateți filtrul din partea inferioară a bazinului și absorbiți cu un burete apa din bazin.

După fiecare spălare

După fiecare spălare, opriți aparatul și lăsați ușa întredeschisă pentru ca umezeală și mirosurile neplăcute să nu rămână înăuntru.

Scoateți ștecherul din priză

Înainte de a efectua operațiunile de curățare sau întreținere, scoateți întotdeauna ștecherul din priză.

Fără dizolvanți sau produse abrazive de curățat

Pentru a curăța exteriorul și părțile din cauciuc ale mașinii de spălat vase, nu folosiți dizolvanți sau produse abrazive de curățat. Folosiți doar o cârpă cu apă caldă și detergent.

Pentru a îndepărta petele sau colorațiile de pe suprafața interioară, folosiți o cârpă înmuiată în apă cu puțin oțet sau un produs de curățat special conceput pentru mașinile de spălat vase.

Dacă mașina nu este folosită o perioadă lungă de timp

Este recomandat să derulați un ciclu de spălare cu mașina goală și apoi să scoateți ștecherul din priză. Opriți alimentarea cu apă și lăsați ușa mașinii întredeschisă. Astfel, garniturile ușii vor avea o viață mai lungă și nu se vor forma mirosuri neplăcute în interior.

Mutarea mașinii de spălat vase

Dacă trebuie să mutați mașina, încercați să o țineți în poziție verticală. Dacă este absolut necesar, aceasta poate fi așezată pe spate.

Garniturile

Unul dintre factorii cauzatori de mirosuri neplăcute în mașina de spălat vase îl constituie resturile de mâncare care pot rămâne blocate în garnituri. Curățând periodic cu un burete umed, puteți evita acest lucru.

INSTRUCȚIUNI DE INSTALARE

⚠ AVERTISMENT



Pericol de electrocutare

Deconectați de la curent înainte de a instala mașina. Nerespectarea acestei instrucțiuni se poate solda cu deces sau electrocutare.

⚠ Atenție

Instalarea conductelor și a echipamentelor electrice trebuie realizată de specialiști.

• **Despre conectarea la curent**

⚠ AVERTISMENT

Pentru siguranța personală:

- Nu folosiți prelungitoare sau adaptoare.
- În niciun caz nu tăiați sau eliminați conectarea la pământ a cablului de alimentare.

Cerințe electrice

Analizați eticheta de valori tehnice pentru a cunoaște valorile de tensiune indicate și conectați mașina de spălat vase la priza de curent corespunzătoare. Folosiți o siguranță corespunzătoare de 10A/13A/16A, siguranță de întârziere sau întrerupătorul de circuit recomandat și asigurați un circuit separat care să deservească doar acest aparat.

Conectarea electrică

Asigurați-vă că tensiunea și frecvența curentului electric corespund valorilor înscrise pe eticheta de valori tehnice. Introduceți ștecherul doar într-o priză corect legată la pământ. Dacă priza electrică la care este conectat aparatul nu este corespunzătoare, înlocuiți priza în loc să folosiți adaptoare sau alte asemenea soluții deoarece acestea ar putea cauza supraîncălzire și arsuri.

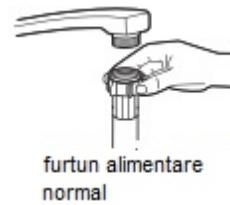
⚠ Asigurați-vă că există conectare la pământ înainte de a utiliza mașina.

• Alimentarea cu apă și evacuarea

Conectarea la apă rece

Racordați furtunul de alimentare cu apă rece la un conector filetat de 3/4(inch) și asigurați-vă că este bine înfiletat.

Când conductele de apă sunt noi sau dacă acestea nu au fost folosite o perioadă lungă de timp, lăsați apa să curgă un timp până când este curată. Această precauție este necesară pentru a evita riscul blocării admisiei de apă și, în consecință, avarierea mașinii.



furtun alimentare de siguranță

Despre furtunul de alimentare de siguranță

Furtunul de alimentare de siguranță are pereți dubli. Sistemul furtunului garantează intervenția prin blocarea fluxului de apă în cazul spargerii furtunului de alimentare și al inundării spațiului gol dintre furtunul de alimentare și furtunul ondulat exterior.

AVERTISMENT

Un furtun atașat la un duș de chiuvetă poate pocni dacă este instalat pe aceeași conductă de apă cu mașina de spălat vase. Dacă chiuveta dumneavoastră este prevăzută cu așa ceva, este indicat să deconectați furtunul și să acoperiți orificiul respectiv.

Cum se conectează furtunul de alimentare de siguranță

1. Trageți furtunurile de alimentare de siguranță complet afară din spațiul de depozitare din spatele mașinii de spălat.
2. Strângeți șuruburile furtunului de alimentare de siguranță pe robinetul cu filet de $\frac{3}{4}$ inch.
3. Deschideți complet robinetul de apă înainte de a porni mașina de spălat.

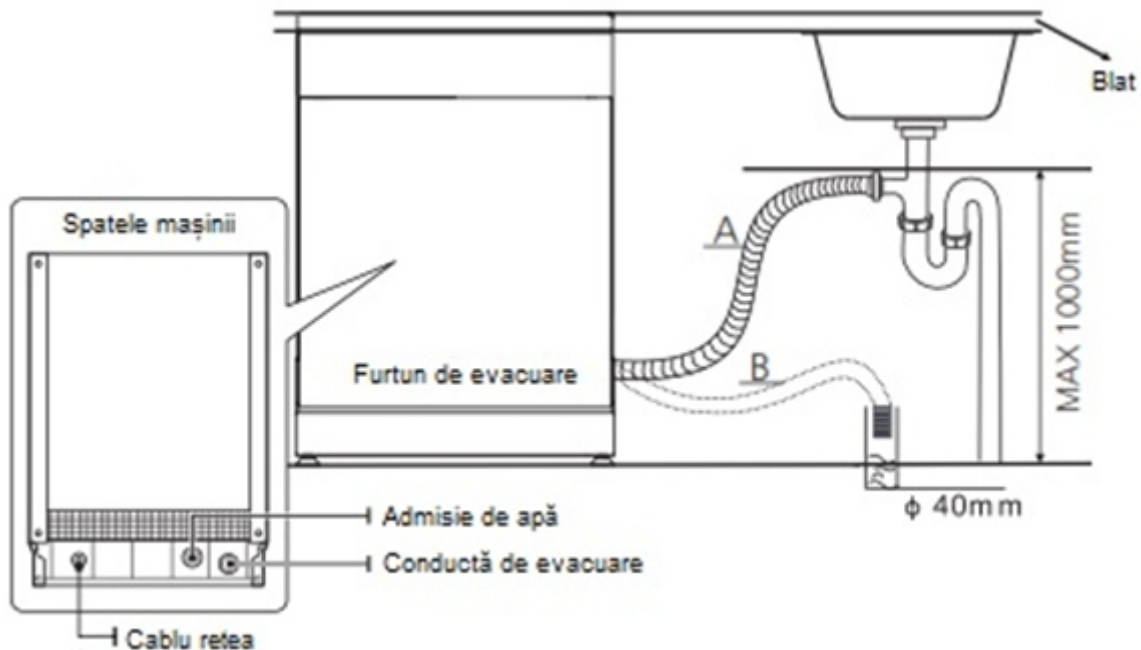
Cum se deconectează furtunul de alimentare de siguranță

1. Opriți apa.
2. Deșurubați furtunul de alimentare de siguranță de pe robinet.

• Racordarea furtunurilor de evacuare

Introduceți furtunul de evacuare într-o conductă de evacuare cu diametrul minim de 4 cm sau lăsați-l atârnat în chiuvetă, asigurându-vă că nu se îndoaie sau încrețește. Conducta de evacuare trebuie să fie la o înălțime de sub 1000mm. Capătul liber al furtunului nu trebuie cufundat în apă pentru a evita riscul de reflux.

⚠ Fixați bine furtunul în oricare dintre pozițiile A sau B.



Cum se drenează surplusul de apă din furtunuri

Dacă chiuveta este instalată la o înălțime mai mare de 1000 mm de sol, surplusul de apă din furtunuri nu poate fi drenat direct în chiuvetă. Este necesar să drenați surplusul de apă din furtunuri într-un vas sau recipient potrivit ținut în afara și sub nivelul chiuvetei.

Evacuarea apei

Conectați furtunul de evacuare a apei. Furtunul de evacuare trebuie corect potrivit pentru a evita scurgerile de apă. Asigurați-vă că furtunul de evacuare a apei nu este răsucit sau strivit.

Furtun de extensie

Dacă aveți nevoie de o extensie a furtunului de drenare, asigurați-vă că folosiți un furtun de evacuare similar.

Acesta nu trebuie să fie mai lung de 4 metri; în caz contrar, efectul curățării mașinii de spălat vase poate fi redus.

Conectarea la sifon

Racordul de evacuare trebuie să se afle la o înălțime de sub 100 cm (maxim) de la baza chiuvetei. Furtunul de evacuare a apei trebuie fixat.

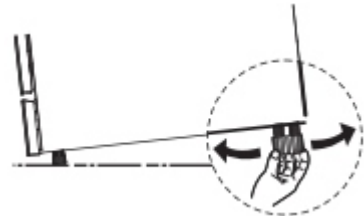
• Poziționarea aparatului

Așezați aparatul în locul dorit. Partea din spate trebuie sprijinită de peretele din spate, iar lateralele, de-a lungul dulapurilor sau pereților. Mașina de spălat vase este prevăzută cu furtune de alimentare cu apă și de evacuare a apei care pot fi poziționate fie la dreapta, fie la stânga pentru o instalare ușoară.

Echilibrarea mașinii

Odată ce mașina este așezată pentru echilibrare, înălțimea acesteia poate fi modificată ajustând picioarele prin înșurubare.

În orice caz, înclinația mașinii nu trebuie să fie mai mare de 2°.



💡 NOTĂ:

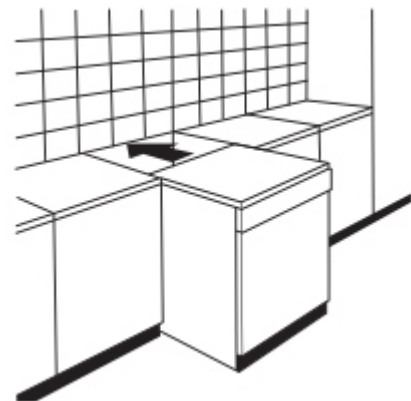
Se aplică doar în cazul mașinii de spălat vase independente /cu susținere proprie.

• Instalarea cu susținere proprie

Amplasarea între dulapurile existente

Înălțimea mașinii de spălat vase, 845 mm, a fost concepută astfel încât să permită instalarea acesteia între dulapurile existente de aceeași înălțime în bucătăriile moderne. Picioarele pot fi ajustate astfel încât să se atingă înălțimea dorită.

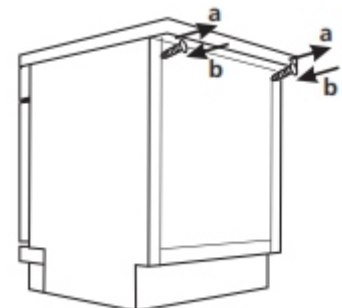
Partea laminată a mașinii nu necesită o întreținere specială deoarece are rezistență la încălzire, zgâriere sau pătare.



Sub blatul de lucru existent

(Când se instalează sub un blat de lucru)

În majoritatea bucătăriilor moderne, există un singur blat de lucru sub care sunt instalate dulapurile și aparatele electrice. În acest caz, scoateți blatul de lucru al mașinii de spălat vase desfăcând șuruburile de sub bordura din spate a blatului (a).



⚠ Atenție

După ce ați scos blatul de lucru, șuruburile trebuie înșurubate la loc sub bordura din spate a blatului de lucru **(b)**.

Înălțimea mașinii va fi astfel redusă până la 815 mm, așa cum este prevăzut în Standardele Internaționale (ISO), iar mașina se va potrivi acum perfect sub blatul de lucru din bucătărie.

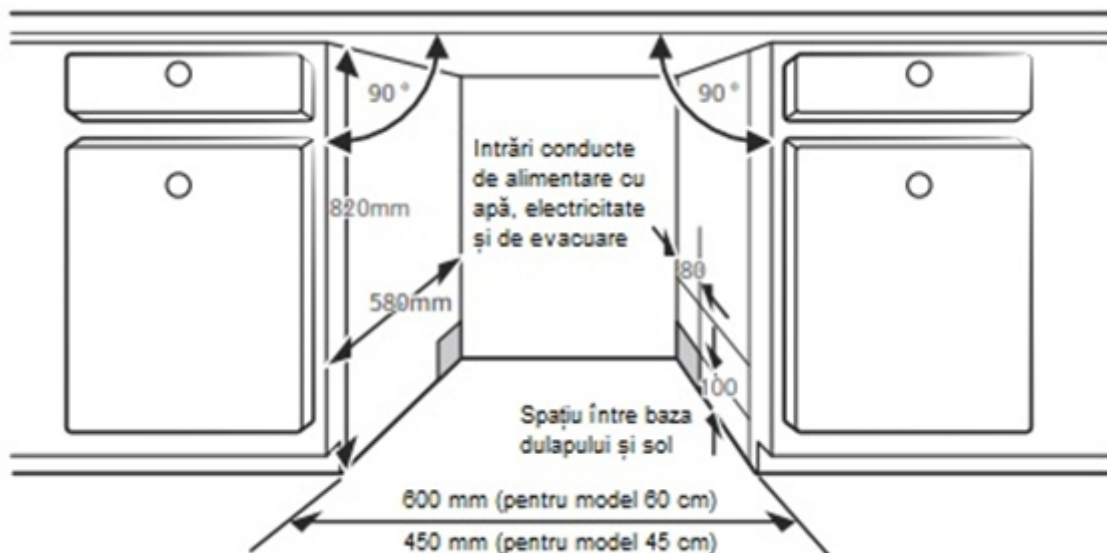
• Instalare prin incorporare (pentru modelul incorporabil)

Pasul 1. Alegerea locului perfect pentru mașina de spălat vase

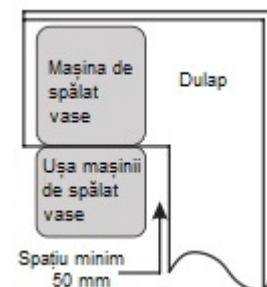
Poziția de instalare a mașinii de spălat vase ar trebui să fie lângă admisia existentă și furtunurile de evacuare și cablul de alimentare.

Ilustrații privind dimensiunile dulapurilor și poziția de instalare a mașinii de spălat:

1. Mai puțin de 5 mm între partea superioară a mașinii de spălat vase și dulap și ușa exterioară aliniată cu dulapurile.



2. Dacă mașina de spălat este așezată în colțul dulapului, trebuie să rămână un pic de spațiu la deschiderea ușii.



NOTĂ:

În funcție de locul în care se află priza, s-ar putea să fie nevoie să faceți un orificiu în cealaltă parte a dulapului.

Panoul estetic din lemn poate fi prelucrat conform desenelor privind instalarea.

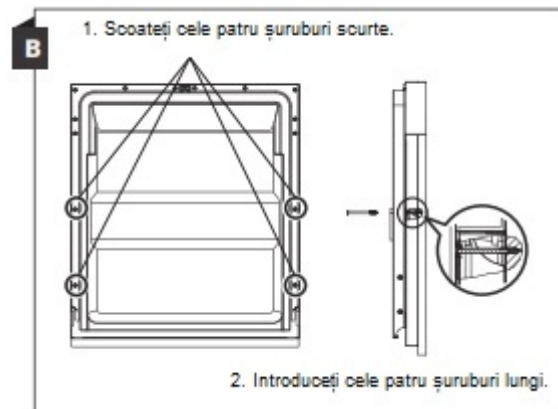
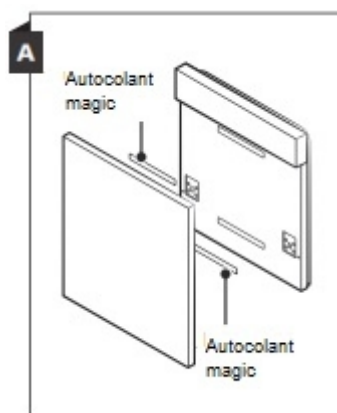
Pasul 2. Dimensiunile panoului estetic și instalarea



Panoul estetic din lemn poate fi prelucrat potrivit indicațiilor din desenele de instalare.

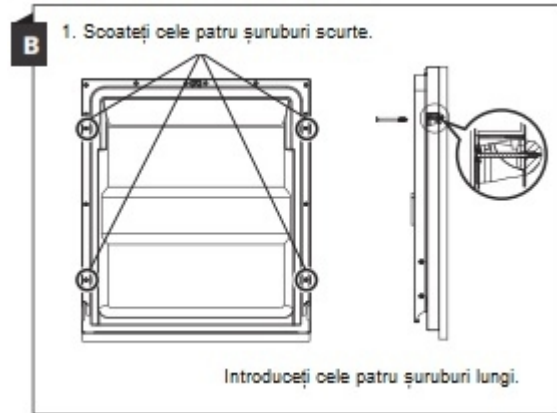
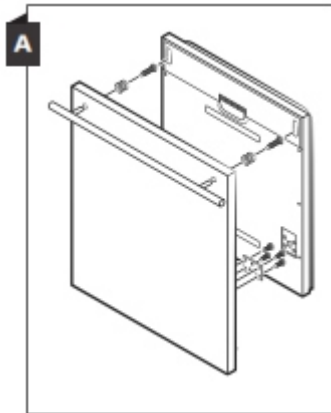
Modelul semi-incorporabil

Autocolantul magic A și autocolantul magic B trebuie dezlipite. Autocolantul magic A se va lipi pe panoul estetic din lemn, iar autocolantul magic B, pe interiorul ușii exterioare a mașinii de spălat vase (observați figura A). După poziționarea panoului, fixați panoul pe ușa exterioară cu ajutorul șuruburilor și al niturilor (Analizați figura B).



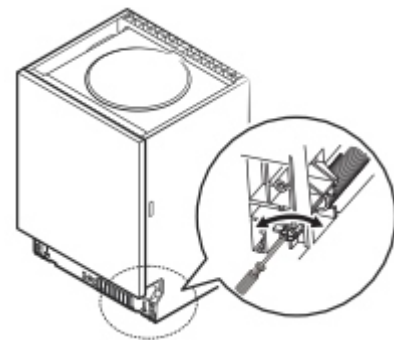
Modelul complet incorporabil

Montați cârligul pe panoul estetic din lemn și prindeți-l în fanta ușii exterioare a mașinii de spălat vase (observați figura A). După așezarea panoului, fixați panoul pe ușa exterioară cu ajutorul șuruburilor și al niturilor (observați figura B).



Pasul 3. Reglarea tensiunii arcului ușii

1. Arcurile ușii exterioare sunt setate din fabrică la tensiunea optimă. Dacă se instalează panouri estetice din lemn, va trebui să ajustați tensiunea arcurilor ușii. Rotiți șurubul de ajustare pentru a mări sau slăbi tensiunea cablului din oțel.
2. Tensiunea arcurilor ușii este corectă când ușa rămâne orizontal în poziție complet deschisă, însă trebuie un pic ridicată cu un deget la închidere.



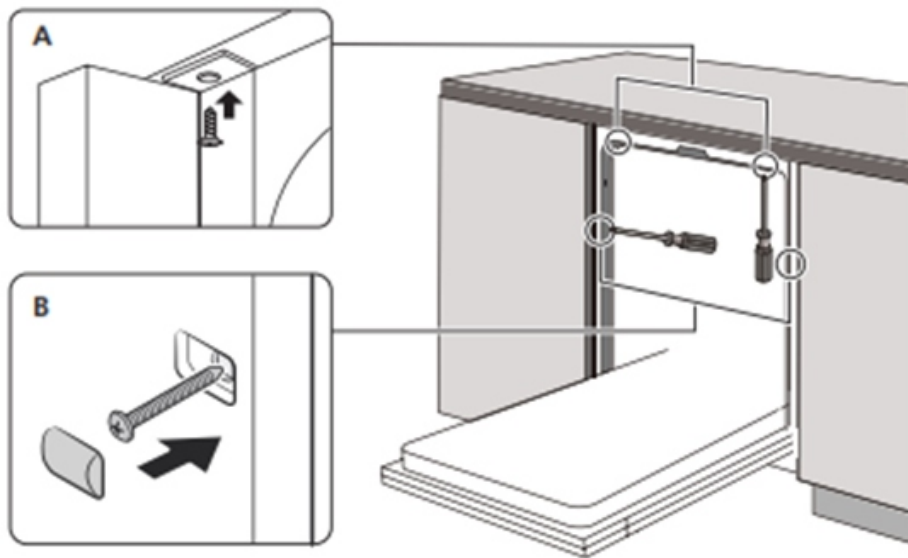
Pasul 4. Pași pentru instalarea mașinii de spălat vase



Revedeți pașii de instalare specificați în desenele de instalare.

1. Atașați o bandă anti-condens sub suprafața de lucru a dulapului. Asigurați-vă că această bandă este fix la nivel cu marginea suprafeței de lucru. (Pasul 2)
2. Conectați furtunul de admisie la conducta de alimentare cu apă rece.
3. Conectați furtunul de evacuare.
4. Conectați cablul de alimentare.
5. Așezați mașina de spălat vase în poziție. (Pasul 4)
6. Așezați mașina de spălat vase pe o suprafață dreaptă. Picioarul din spate poate fi ajustat din fața mașinii de spălat rotind șurubul din mijlocul bazei mașinii de spălat. Folosiți o șurubelniță. Pentru a ajusta picioarele din față, folosiți o șurubelniță cu cap plat și rotiți picioarele din față până când mașina de spălat este bine echilibrată. (Pasul 5 – Pasul 6)
7. Instalați ușa mobilierului pe ușa exterioară a mașinii de spălat vase. (Pasul 7 – Pasul 10)

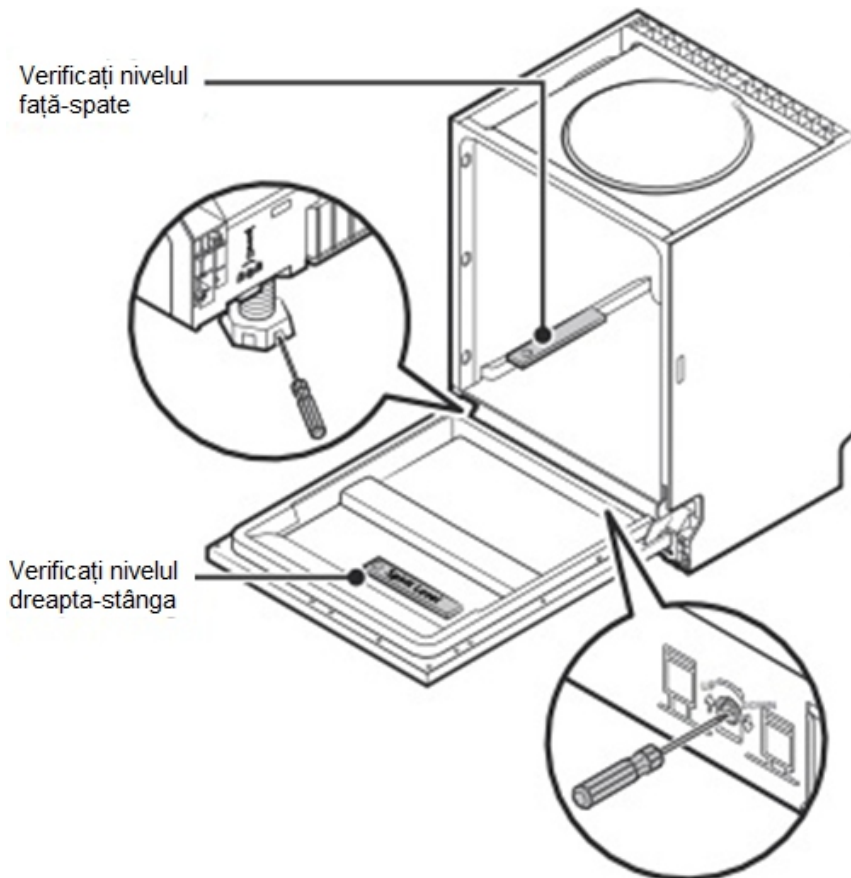
8. Ajustați tensiunea arcurilor ușii folosind o cheie franceză și rotind spre dreapta pentru a strânge arcurile ușii din stânga și din dreapta. Nerespectarea acestei indicații, poate cauza avarierea mașinii de spălat vase. (Pasul 11)
9. Mașina de spălat vase trebuie fixată în locul de instalare. Există două modalități de a face aceasta:
 - A. Suprafață de lucru normală: prindeți cârligul de instalare în fanta planului lateral și fixați-l pe suprafața de lucru cu bolțurile din lemn.
 - B. Suprafață de lucru din marmură sau granit: fixați partea laterală cu șuruburi.



Pasul 5. Echilibrarea mașinii de spălat

Mașina de spălat vase trebuie să fie perfect echilibrată pentru o funcționare corespunzătoare a raftului de vase și performanța spălării.

1. Așezați o nivelă cu bulă de aer pe ușă și pe șina raftului din interiorul tubului așa cum se arată în imagine pentru a verifica dacă mașina este dreaptă.
2. Echilibrați mașina ajustând individual cele trei piciorușe de echilibrare.
3. Când mașina este așezată drept, aveți grijă să nu o răsturnați.



NOTĂ:

Înălțimea maximă de ajustare a picioarele este de 50 mm.

SFATURI DE DEPANARE

Înainte de a apela Departamentul Service

Parcurgând indicațiile din tabelele următoare, s-ar putea să nu mai fie necesar să apelați la Departamentul Service.

Problemă	Cauză probabilă	Soluții
Mașina nu pornește.	Siguranță este arsă sau întrerupătorul de circuit este activat.	Înlocuiți siguranța sau resetați întrerupătorul de circuit. Eliminați orice alte aparate care folosesc același circuit cu mașina de spălat vase.
	Alimentarea cu curent nu este pornită.	Asigurați-vă că mașina este pornită și ușa bine închisă. Asigurați-vă că ați introdus corect cablul de alimentare în priză.
	Presiunea apei este mică.	Asigurați-vă că racordarea la alimentarea este bine realizată și că robinetul de apă este deschis.
	Ușa mașinii nu este bine închisă.	Asigurați-vă că ați închis ușa bine și că sistemul de blocare s-a activat.
Apa nu este pompată din mașină.	Furtunul de evacuare este răsucit sau prins.	Verificați furtunul de evacuare.
	Filtrul este înfundat.	Verificați dacă filtrul este înfundat.
	Chiuveta bucătăriei este înfundată	Verificați chiuveta din bucătărie pentru a vă asigura că scurgerea funcționează bine. Dacă problema este la chiuveta din bucătărie, aveți nevoie mai degrabă de un instalator decât de un depanator de mașini de spălat.

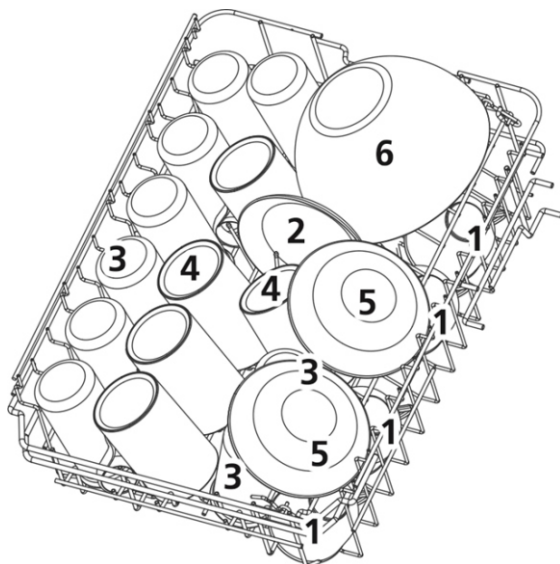
Problemă	Cauză probabilă	Soluții
Se produce spumă în cuvă.	Detergentul folosit nu este potrivit.	Folosiți doar un detergent special recomandat pentru mașini de spălat vase pentru a evita formarea spumei. Dacă totuși se produce spumă, deschideți mașina de spălat vase și lăsați spuma să se evapore. Adăugați aproape patru litri de apă rece în partea inferioară a mașinii de spălat. Închideți ușa mașinii, apoi selectați și derulați un ciclu de spălare. În primă fază, mașina va evacua apa. Deschideți ușa după încheierea etapei de evacuare și verificați dacă a dispărut spuma. Repetați dacă este nevoie.
	S-a vărsat agent de clătire.	Ștergeți întotdeauna cât mai repede orice urmă de agent de clătire vărsat.
Interiorul cuvei este pătat.	Este posibil să se fi folosit detergent cu coloranți.	Asigurați-vă că folosiți detergent fără coloranți.
Pe suprafața interioară s-a format o peliculă albă.	Depuneri minerale de apă dură.	Pentru a curăța interiorul, folosiți un burete umed cu detergent de spălat vase și purtați mănuși de cauciuc. Nu folosiți niciodată alt agent de curățare decât un detergent special pentru mașina de spălat vase pentru a nu se produce spumă.
Pe tacâmuri au apărut pete de rugină.	Tacâmurile afectate nu sunt rezistente la coroziune.	Evitați să spălați la mașină articole care nu au rezistență la coroziune.
	S-a omis derularea unui program de spălare în gol după ce s-a adăugat sare în mașină. Reziduurile de sare au ajuns în ciclul de spălare.	Activați întotdeauna un program de spălare fără veselă după ce ați adăugat sare. Nu selectați funcția Turbo (în cazul în care mașina are această opțiune), după ce ați adăugat sare în mașina de spălat vase.
	Capacul compartimentului de sare este deschis.	Asigurați-vă că ați închis capacul compartimentului de sare.

Problemă	Cauză probabilă	Soluții
Se aud zgomote /bătăi în mașina de spălat	Un braț stropitor lovește un articol din coș.	Înterupeți programul și rearanjați vasele care obstrucționează brațul stropitor.
Se aude zăngănit în mașina de spălat.	Articolele de veselă nu sunt bine așezate în mașină.	Înterupeți programul și rearanjați vesela.
Se aud bătăi în conductele de apă.	Aceste bătăi pot fi cauzate de instalarea pe amplasament sau secțiunea transversală a sistemului de conducte.	Acest lucru nu influențează funcționarea mașinii de spălat. Dacă aveți dubii, contactați un instalator calificat.
Vasele nu sunt curate.	Vasele nu au fost încărcate corect.	Citiți PARTEA a II-a „Pregătirea și încărcarea vaselor”.
	Programul nu a fost suficient de puternic.	Selectați un program mai intens.
	Nu s-a eliberat suficient detergent.	Folosiți mai mult detergent sau schimbați detergentul.
	Vasele blochează mișcarea brațelor stropitoare.	Rearanjați vasele astfel încât brațele stropitoare să se poată roti liber.
	Sistemul de filtre nu este curat sau nu este corect instalat în baza mașinii de spălat. Acest lucru poate cauza blocarea orificiilor brațelor stropitoare.	Curățați și/sau instalați filtrul corect. Curățați orificiile brațelor stropitoare.
Vesela din sticlă este aburită.	S-a folosit prea mult detergent la un volum de apă cu duritate mică.	Folosiți mai puțin detergent dacă gradul de duritate a apei este unul mic și selectați un circuit mai scurt pentru a spăla vesela din sticlă și a rămâne limpede.
Apar pete albe pe vase și pahare.	În zonele în care apa are un grad mare de duritate se pot forma depuneri de calcar pe vase.	Adăugați mai mult detergent.
Apar pete negre sau gri pe vase.	Tacâmurile de aluminiu s-au atins de vase.	Folosiți un agent de curățare ușor abraziv pentru a elimina aceste pete.
În dozator a rămas detergent.	Unele vase blochează dozatorul de detergent.	Reașezați vasele corect.

Problemă	Cauză probabilă	Soluții
Vasele nu se usucă.	Vasele nu au fost corect încărcate.	Încărcați mașina respectând indicațiile date.
	Vasele sunt scoase prea repede din mașină.	Nu goliți mașina imediat după spălare. Întredeschideți ușa pentru ca aburul să poată ieși. Nu scoateți vasele înainte ca temperatura din interior să vă permită să le atingeți în siguranță. Descărcați mai întâi coșul inferior pentru a preveni scurgerea apei din coșul superior.
	Programul selectat este incorect.	În cazul unui program scurt, temperatura de spălare este mai mică, performanța curățării scăzând în consecință. Alegeți un program cu o durată de spălare mai mare.
	Vesela folosită are un strat de calitate inferioară.	Drenarea apei de pe aceste articole se face mai greu. Tacâmurile sau vasele de acest tip nu sunt recomandate pentru spălare la mașina automată.

ÎNCĂRCAREA COȘURILOR CONFORM EN60436:

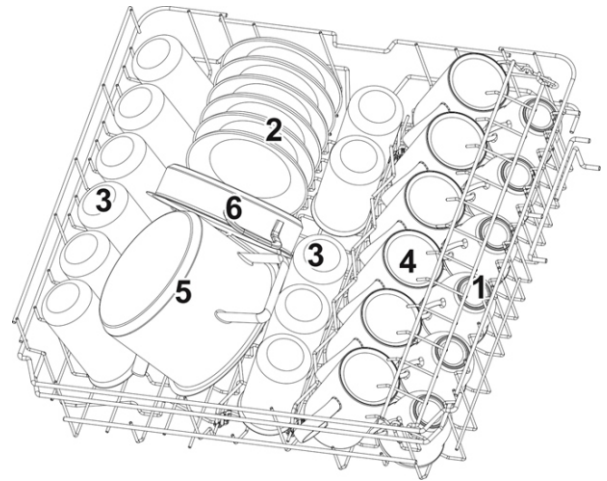
1. Coșul superior: a. SBDW 46.5



Număr	Articol
1	Cești
2	Farfurii
3	Pahare
4	Pahare
5	Bol mediu de servit
6	Bol mare de servit

b. SBDW 61.5

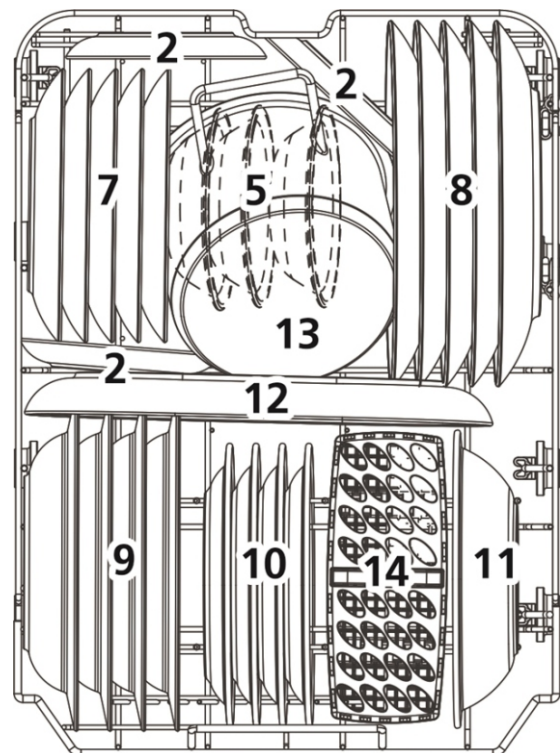
Număr	Articol
1	Cești
2	Farfurii
3	Pahare
4	Pahare
5	Oala mare
6	Bol mediu



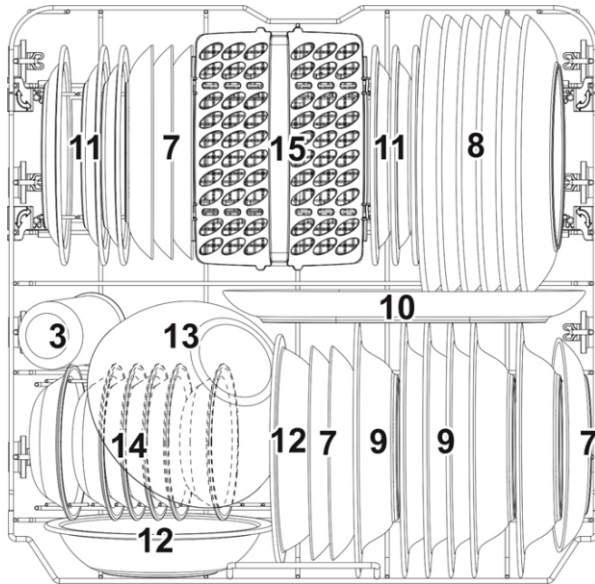
2. Coșul inferior:

a. SBDW 45.5

Număr	Articol
2	Farfurii de desert
5	Castroane de desert
7	Farfurii întinse medii
8	Farfurii întinse mari
9	Farfurii adânci
10	Farfurii desert din melamină
11	Platou oval
12	Vase din melamină
13	Vas din sticlă
14	Coș de tacâmuri

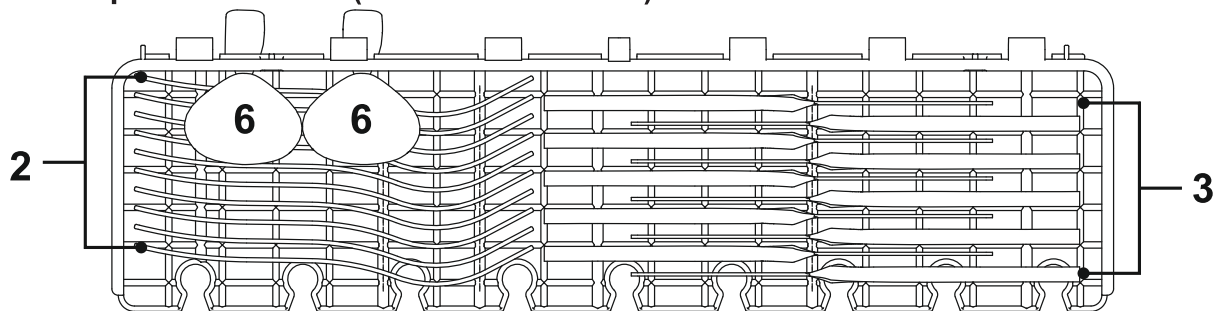


b.SBDW 61.5



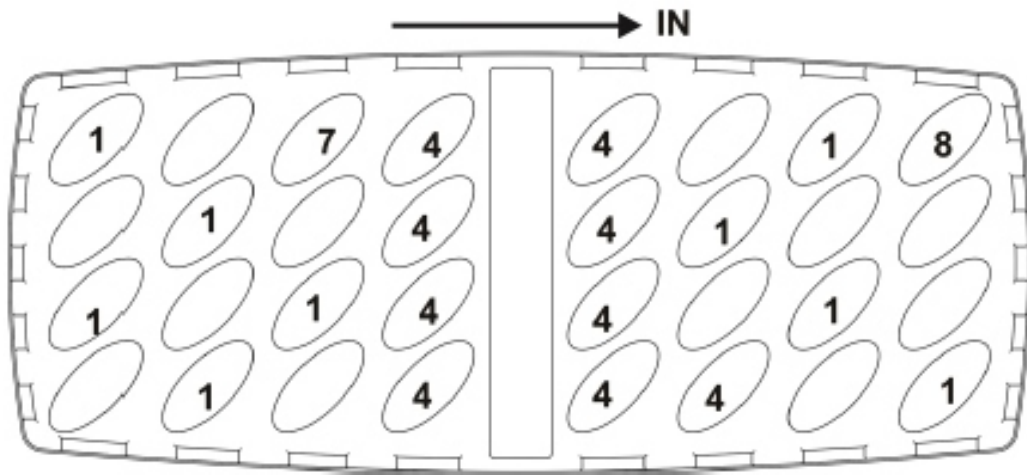
Număr	Articol
3	Pahare
7	Farfurii de desert
8	Farfurii întinse
9	Farfurii adânci
10	Platou oval
11	Farfurii desert din melamină
12	Vase din melamină
13	Castron mare
14	Castroane desert
15	Coș de tacâmuri

3. Raft pentru tacâmuri(daca acesta există):

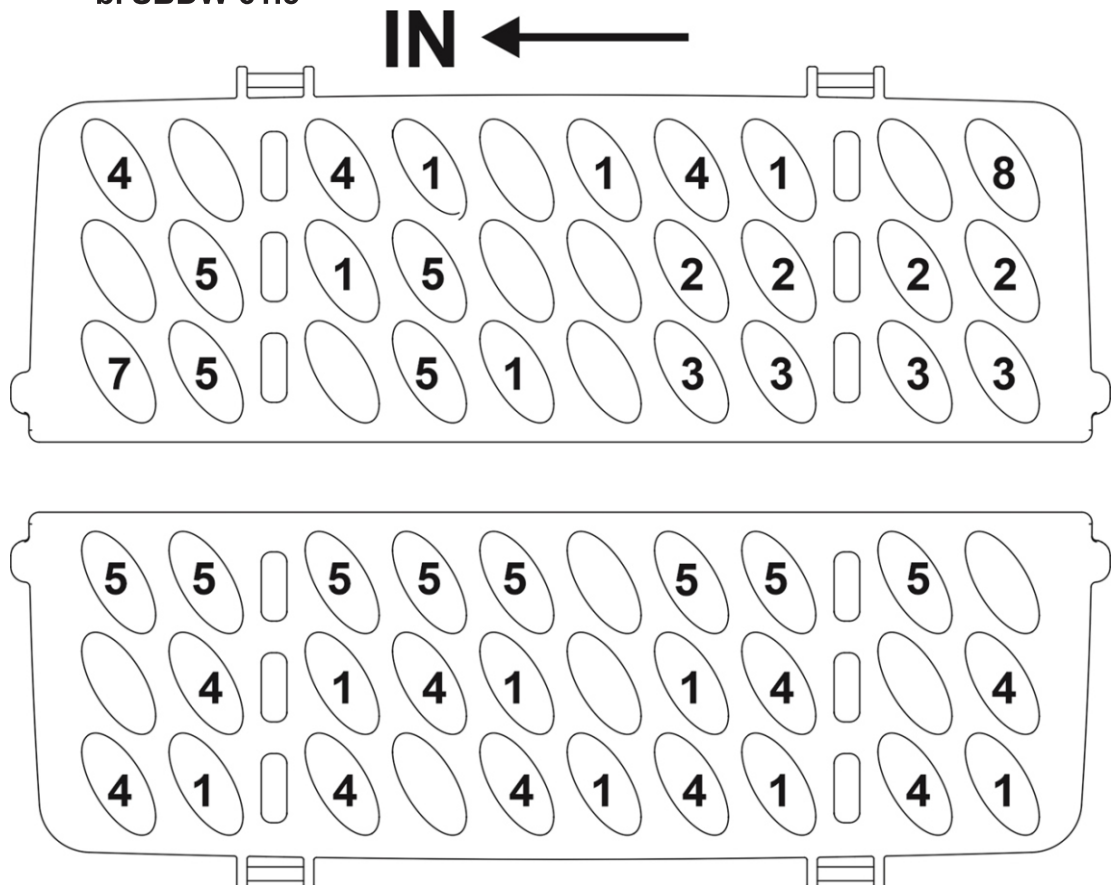


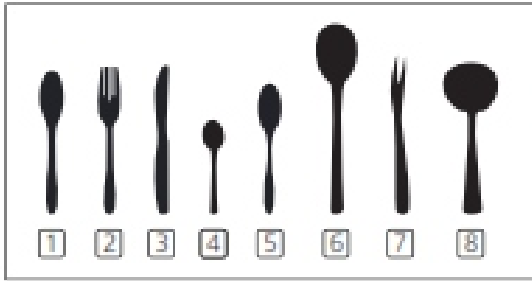
NOTĂ: Vă rugăm să așezați pe raft tacâmuri ușoare. Greutatea totală ar trebui să fie mai mică de 1,5 kg.

5. Coș de tacâmuri:
a. SBDW 46.5



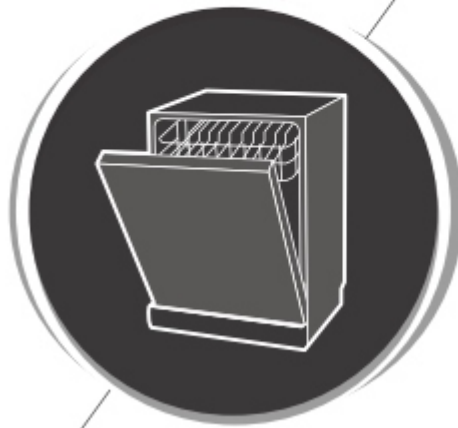
b. SBDW 61.5





Informații privind testele de compatibilitate în conformitate cu EN 60436
Capacitate: 9/12 seturi
Poziția coșului superior: poziție coborâtă
Program: ECO
Setare sistem de dedurizare a apei: H3

Număr	Articole
1	Linguri
2	Furculițe
3	Cuțițe
4	Lingurițe
5	Linguri de desert
6	Linguri de servit
7	Furculițe de servit
8	Polonice



Mașină de spălat vase

Manual de utilizare

PARTEA a II-a: Versiunea specială
SBDW46.5
SBDW61.5

SAMUS[®]

Vă rugăm citiți cu atenție acest manual înainte de a folosi mașina de spălat vase și păstrați-l pentru consultări ulterioare.

CUPRINS

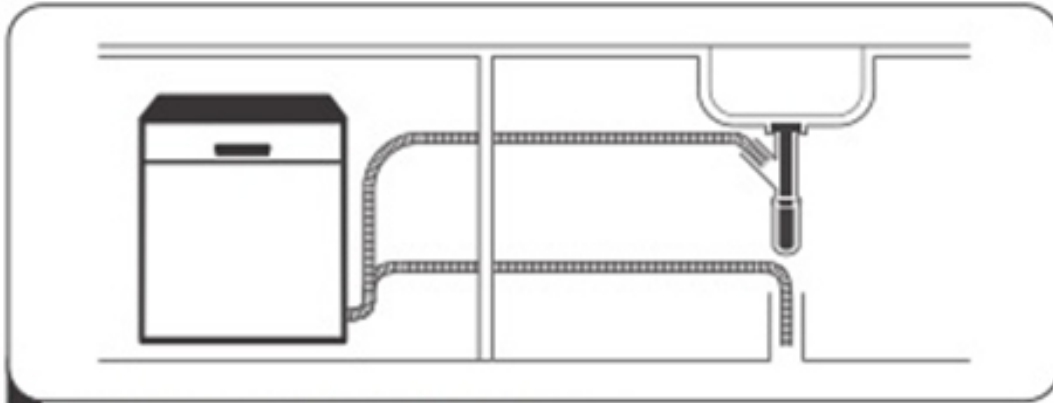
	4	UTILIZAREA MAȘINII DE SPĂLAT
	4	Panoul de comenzi
01	6	Sistemul de dedurizare a apei
	7	Pregătirea și încărcarea vaselor
	10	Funcția de agent de clătire și detergent
	11	Umplerea rezervorului cu agent de clătire
	12	Umplerea distribuitorului de detergent
	13	PROGRAMAREA MAȘINII DE SPĂLAT VASE
	13	Tabel de cicluri de spălare
02	14	Lansarea unui ciclu de spălare
	14	Schimbarea programului la mijlocul unui ciclu
	15	Ați uitat un vas afară?
03	16	CODURI DE ERORI
04	17	INFORMAȚII TEHNICE

NOTĂ:

- Dacă nu puteți soluționa singur problemele apărute, cereți ajutor unui specialist calificat.
- Producătorul, respectând o politică de dezvoltare și actualizare constantă a produsului, poate aduce modificări acestuia fără vreo notificare în prealabil.
- În caz de pierdere sau deteriorare a manualului, puteți obține unul nou de la producător sau de la distribuitorul responsabil.

GHID RAPID DE UTILIZARE

Citiți conținutul corespunzător din manualul de utilizare pentru a înțelege în detaliu modul de funcționare.

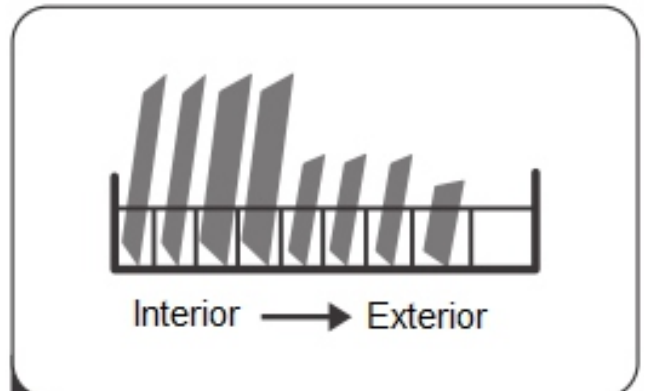


1 Instalarea mașinii de spălat vase

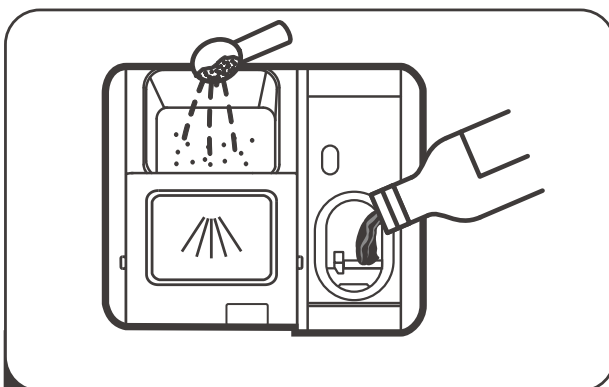
(Citiți secțiunea 5 „INSTRUCȚIUNI DE INSTALARE” din PARTEA I: Versiunea Generică)



2 Îndepărtarea resturilor alimentare mari de pe vase



3 Încărcarea coșurilor



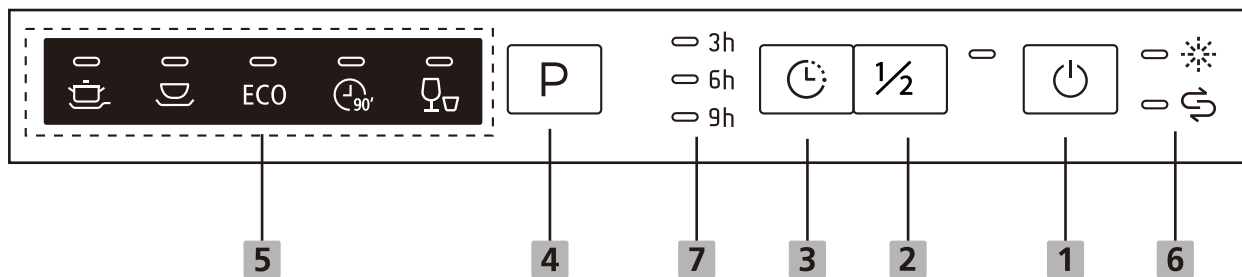
4 Umplerea dozatorului



5 Selectarea unui program și punerea mașinii în funcțiune

UTILIZAREA MAȘINII DE SPĂLAT VASE

• Panoul de comenzi





Punere în funcțiune (Buton)

1 Pornire	Apăsați acest buton pentru a porni mașina de spălat vase. Luminile de pe panou se aprind.
2 Jumătate de sarcină	Când aveți aproximativ șase sau o cantitate mică de vase de spălat, puteți alege această funcție pentru un consum redus de energie și apă. (Se poate folosi pentru programele Intensiv, Universal, ECO, Pahar și 90 min.)
3 Amânare	Apăsați acest buton pentru a seta timpul de amânare a lansării programului.
4 Program	Selectați programul corespunzător de spălare; ledul corespunzător programului selectat se va aprinde.

Afișaj

5	Led program		Intensiv Vase foarte murdare incluzând oale și tigăi, cu resturi de mâncare uscate.
			Universal Pentru vase foarte murdare precum: farfuri, pahare și tigăi și oale puțin murdare.
		ECO	ECO Acesta este programul standard. Este adecvat pentru spălarea veselei cu un grad normal de murdărie și este cel mai eficient program în ceea ce privește atât consumul de apă, cât și cel de energie pentru tipul respectiv de veselă.
			90 min. Pentru vase cu un grad normal de murdărie care trebuie spălate rapid.
			Rapid Un ciclu de spălare mai scurt pentru vase puțin murdare care nu necesită uscare.
6	Led avertizare		Agent de clătire Dacă ledul “❄️” este aprins, înseamnă că în mașină nu mai este agent de clătire și trebuie completat compartimentul respectiv.

			Sare Dacă ledul “  ” este aprins, înseamnă că în mașină nu mai este sare și trebuie completat compartimentul respectiv.
7	Amânare		Pentru a arată timpul de amânare. (3h/6h/9h)

• Sistemul de dedurizare a apei

Sistemul de dedurizare a apei trebuie setat manual, folosind discul de duritate a apei. Sistemul de dedurizare a apei este conceput să elimine mineralele și sărurile din apă care ar avea un efect nociv sau advers asupra funcționării aparatului.

Cu cât conține mai multe minerale, cu atât apa are o duritate mai mare.

Sistemul de dedurizare ar trebui ajustat în funcție de duritatea apei din zona în care locuiți. Autoritatea locală a apei din zona în care locuiți vă poate sfătui cu privire la gradul de duritate a apei.

Ajustarea consumului de sare

Mașina de spălat este concepută astfel încât să permită ajustarea cantității de sare consumată în funcție de duritatea apei folosite. Această soluție este menită să optimizeze și să personalizeze nivelul consumului de sare.

Pentru a ajusta consumul de sare, urmați pașii de mai jos:

1. Porniți aparatul.
2. Țineți butonul Program apăsat timp de peste 5 secunde pentru a lansa modelul de setare a sistemului de dedurizare a apei într-un interval de 60 secunde de la pornirea aparatului;
3. Apăsați butonul Program pentru a selecta setarea corespunzătoare zonei în care locuiți; setările se vor schimba conform următoarei secvențe: H1->H2->H3->H4->H5->H6;
4. Apăsați butonul de pornire pentru a salva modelul de setare.

DURITATEA APEI				Nivel sistem de dedurizare	Consum de sare (gram/ciclu)
1 grad german °dH	1 grad francez °fH	1 grad englez °Clarke	Mmol/l		
0-5	0-9	0-6	0-0,94	H1-> Rapid, Lumină strălucitoare	0
6-11	10-20	7-14	1,0-2,0	H2-> 90 min, Lumină strălucitoare	9
12-17	21-30	15-21	2,1-3,0	H3-> 90 min, Rapid Lumină strălucitoare	12
18-22	31-40	22-28	3,1-4,0	H4-> Eco, Lumină strălucitoare	20
23-24	41-60	29-42	4,1-6,0	H5-> Eco, Rapid, Lumină strălucitoare	30
35-55	61-98	43-69	6,1-9,8	H6-> Eco, 90 min, Lumină strălucitoare	60

1°dH=1,25 °Clarke=1,78 °fH=0,178 mmol/l // Setare din fabrică: H3

Contactați comisia locală de apă pentru informații privind duritatea apei furnizate.



Citiți Secțiunea 3 „Încărcarea sării în sistemul de dedurizare” din PARTEA I: Versiunea Generică dacă nu mai este sare în mașină.

 **NOTĂ:**

Dacă modelul dumneavoastră nu este prevăzut cu sistem de dedurizare a apei, puteți sări peste această secțiune.

Sistemul de dedurizare a apei

Gradul de duritate a apei diferă de la un loc la altul. Dacă apa folosită are un grad mare de duritate, pe veselă și tacâmuri se vor forma depuneri.

Mașina este prevăzută cu un sistem special de dedurizare a apei care folosește un recipient de sare special conceput pentru a elimina calcarul și mineralele din apă.

• Pregătirea și încărcarea vaselor

- Vă recomandăm să cumpărați tacâmuri marcate ca fiind adecvate pentru spălarea la mașina automată.
- Pentru anumite articole, trebuie să selectați un program cu cea mai mică temperatură posibilă.
- Pentru a preveni deteriorarea, nu scoateți paharele și tacâmurile din mașină imediat ce programul de spălare s-a încheiat.

Pentru spălarea următoarelor tacâmuri /vase**Nu sunt adecvate:**

- Tacâmurile cu mânere din lemn, os sau sidex
- Articolele din plastic care nu sunt rezistente la căldură
- Tacâmurile vechi cu aplicații care nu au rezistență la temperaturi ridicate
- Tacâmurile sau vasele din elemente îmbinate
- Tacâmurile din aliaj sau cupru
- Cristalurile
- Articolele din oțel supuse ruginirii
- Platourile din lemn
- Articolele din fibre sintetice

Sunt adecvate cu anumite restricții:

- Unele tipuri de pahare care se pot mătui după un număr mare de spălări
- Articolele din aluminiu și argint care au tendința de a se decolora în timpul spălării
- Modelele poleite care se pot estompa dacă sunt frecvent spălate la mașină

Recomandări de încărcare a mașinii de spălat vase

Îndepărtați toate reziduurile mari de mâncare. Înmuiiați resturile arse de mâncare de pe cratițe. Nu este nevoie să clătiți vasele sub jet de apă.

Pentru performanțe optime ale mașinii de spălat vase, respectați indicațiile de încărcare. **(Caracteristicile și aspectul coșurilor de vase și tacâmurile pot fi diferite la modelul pe care l-ați achiziționat.)**

Așezați obiectele în mașina de spălat vase astfel:

- Articolele precum: cești, pahare, cratițe/oale, etc. se așază cu gura în jos.
- Articolele curbate sau cele cu adâncituri trebuie încărcate oblic pentru ca apa să se poată scurge de pe ele.
- Toate tacâmurile se stivuiesc bine și astfel încât să nu se răstoarne.
- Toate tacâmurile sunt așezate astfel încât rotirea brațelor stropitoare să nu fie obstructată în timpul spălării.
- Încărcați articolele adânci cum ar fi ceștile, paharele, cratițele etc. cu gura în jos astfel încât apa să nu se poată colecta în recipient sau în baza adâncă.
- Vasele și tacâmurile nu trebuie bătute unele în altele, nici să se acopere.
- Pentru a nu se deteriora, paharele nu trebuie să se atingă între ele.
- Coșul superior este conceput să susțină vesela mai delicată și ușoară precum: pahare, câni și cești de cafea și ceai.
- Cuțitele cu lamă lungă așezate vertical constituie un posibil pericol!
- Tacâmurile lungi și/sau ascuțite precum cuțitele măcelarului trebuie așezate în poziție orizontală în coșul superior.
- Nu supraîncărcați mașina de spălat. Acest lucru este important pentru rezultate optime și pentru un consum rezonabil de energie.

NOTĂ:

Articolele foarte mici nu trebuie spălate la mașină deoarece pot cădea foarte ușor din coș.

Scoaterea vaselor

Pentru a preveni scurgerea apei din coșul superior în coșul inferior, vă recomandăm să goliți mai întâi coșul inferior și apoi pe cel superior.

AVERTISMENT



Obiectele vor fi fierbinți! Pentru a evita orice neajuns, nu scoateți paharele și tacâmurile din mașina de spălat vase înainte de a fi trecut 15 minute de la terminarea programului.

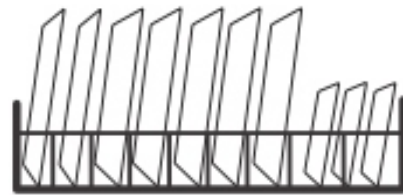
Încărcarea coșului superior

Coșul superior a fost conceput să susțină vase mai delicate și mai ușoare cum ar fi: pahare, căni de ceai și cești de cafea și farfurioare, precum și farfuri, boluri mici și crăticioare puțin adânci (cu condiția să nu fie prea murdare). Așezați vasele și cratițele astfel încât să rămână nemișcate în timpul irigării.



Încărcarea coșului inferior

Vă recomandăm să așezați articolele mari și cele mai greu de curățat în coșul de jos: oale, cratițe, capace, vase și boluri de servit, așa cum se arată în imaginea alăturată. De preferat, vasele de servit și capacele se vor așeza pe lateralele rafturilor pentru a evita blocarea rotirii brațului stropitor. Diametrul maxim recomandat pentru farfuri în fața dozatorului de detergent este de 19 cm, pentru a nu bloca deschiderea acestuia.



Încărcarea coșului de tacâmuri

Tacâmurile ar trebui așezate pe raftul de tacâmuri în pozițiile corespunzătoare astfel încât să nu se atingă între ele, lucru ce ar putea determina o performanță necorespunzătoare.

⚠️ AVERTISMENT



Încărcați întotdeauna tacâmurile ascuțite cu capătul ascuțit în jos!
Aveți grijă ca acestea să nu iasă prin baza coșului.



Pentru o spălare optimă, încărcați coșurile respectând opțiunile standard de încărcare prezentate în ultima secțiune a PĂRȚII I: Versiunea Generică


• Funcția de agent de clătire și detergent

Agentul de clătire se eliberează în cursul ultimei clătiri pentru a preveni formarea de picături de apă pe vase, acestea putând lăsa pete și urme. De asemenea, îmbunătățește procesul de uscare, asigurând o mai bună scurgere a apei de pe vase. Mașina de spălat vase pe care ați achiziționat-o este concepută astfel încât să folosească agenți de clătire.

AVERTISMENT

Folosiți doar agent de clătire recomandat pentru mașinile de spălat vase. Nu umpleți niciodată compartimentul agentului de clătire cu alte substanțe (de ex. agent de curățare a mașinii de spălat vase, detergent lichid).

Când să reumpleți dozatorul de agent de clătire

Dacă ledul de avertizare agent de clătire () de pe panoul de comenzi este aprins, puteți estima întotdeauna cantitatea după culoarea indicatorului optic de nivel de lângă capac. Când recipientul agentului de clătire este plin, ledul va fi complet negru. Dimensiunea punctului negru se reduce pe măsură ce volumul agentului de clătire scade. Nu lăsați nivelul agentului de clătire să scadă sub 1/4 din capacitate.

Pe măsură ce volumul agentului de clătire scade, dimensiunea punctului negru de pe indicatorul nivelului agentului de clătire se schimbă în felul următor.



Funcția de detergent

Ingredientele chimice din componența detergentului sunt necesare pentru a îndepărta, sfărâma și elimina toată murdăria de pe mașina de spălat vase. Majoritatea detergentilor de calitate comercială sunt adecvați în acest scop.

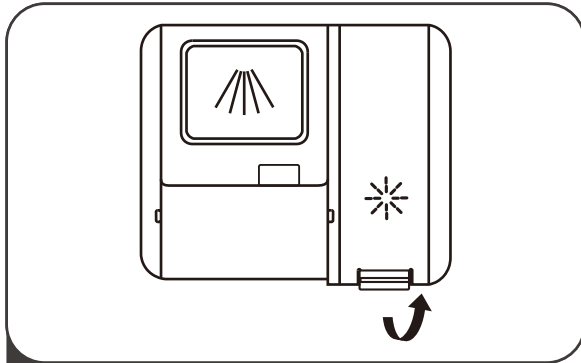
AVERTISMENT

- Folosirea corectă a detergentului
Folosiți doar un detergent special conceput pentru utilizarea la mașinile de spălat vase. Țineți detergentul într-un loc răcoros și uscat. Nu puneți detergent sub formă de pulbere în dozator înainte de a fi gata de spălarea vaselor.

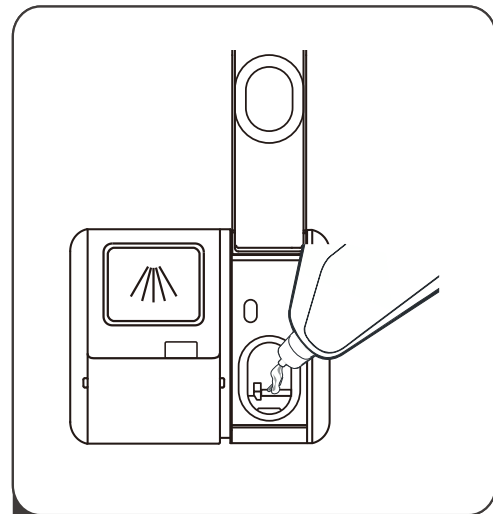


Detergentul folosit la mașinile de spălat vase este coroziv! Nu țineți detergentul pentru mașinile de spălat vase la îndemâna copiilor.

• Umplerea rezervorului cu agent de clătire



- 1** Scoateți capacul rezervorului agentului de clătire trăgând de mâner în sus.



- 2** Turnați agent de clătire în rezervor având grijă să nu îl supraîncărcați.



- 3** Închideți capacul rezervorului.

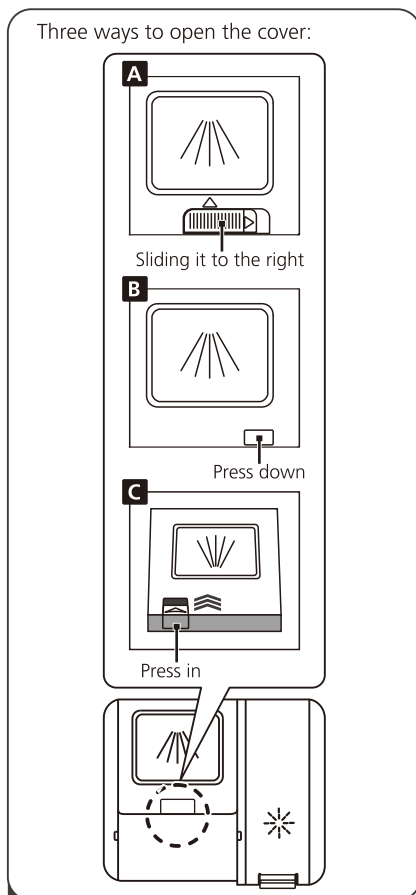
Ajustarea rezervorului agentului de clătire

Pentru a obține o mai bună uscare a vaselor cu o cantitate redusă de agent de clătire, mașina este concepută astfel încât să permită ajustarea consumului de către utilizator. Urmăți pașii de mai jos.

1. Porniți mașina de spălat vase introducând ștecherul în priză;
2. În interval de 60 secunde de la primul pas, țineți apăsat butonul de pornire /pauză peste cinci secunde, apoi apăsați butonul de amânare pentru a selecta modelul de setare. Indicatorul de agent de clătire va clipi cu o frecvență de 1Hz.
3. Apăsați butonul de pornire /pauză pentru a selecta setarea corespunzătoare în funcție de obișnuințele dumneavoastră. Setările se vor schimba după următoarea succesiune: D1->D2->D3->D4->D5->D1. Dozatorul va elibera mai mult agent de clătire în nivelul D5 decât în oricare altul. Setarea prestabilită din fabrică este D3.
4. Dacă nu se efectuează nicio operațiune în interval de 5 secunde sau nu se apasă butonul de pornire pentru a ieși din modelul de setare, setarea este realizată.

Poziția selectorului	Cantitate de agent de clătire (mL)
D1-> Rapid, Lumină aprinsă	1,2
D2-> 90 min. Lumină aprinsă	2,4
D3-> 90 min., Rapid, Lumină aprinsă	3,6
D4-> Pahar, Lumină aprinsă	4,8
D4-> Pahar, Rapid, Lumină aprinsă	6,0

• **Umplerea dozatorului de detergent**

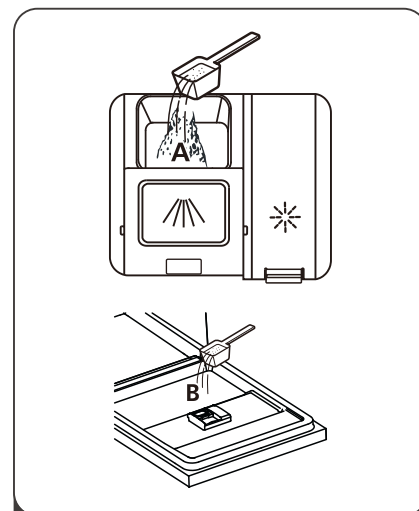


1 Alegeți o cale deschisă în funcție de situația efectivă.

1. Deschideți capacul glisând butonul.
2. Deschideți capacul apăsând sistemul de eliberare.

NOTĂ:

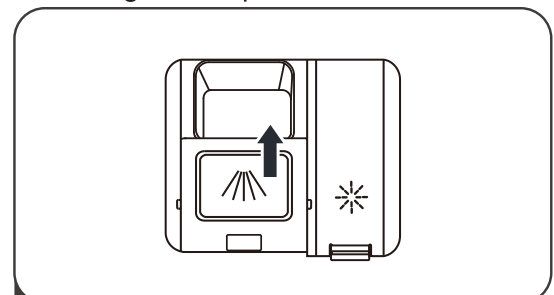
- Țineți cont că, în funcție de gradul de murdărie a apei, configurarea poate fi diferită.
- Respectați recomandările producătorului de pe ambalajul detergentului.



2 Adăugați detergent în compartimentul mai mare (A) pentru ciclul principal de spălare.

Pentru o mai bună curățare, în special în cazul vaselor foarte murdare, turnați o cantitate mică de detergent pe ușă.

Detergentul suplimentar se va activa în



3 Închideți clapeta glisând-o spre față și apoi apăsând-o.





PROGRAMAREA MAȘINII

• Tabel de cicluri de spălare





Tabelul de mai jos indică programele recomandate în funcție de resturile alimentare rămase pe vase, precum și cantitatea necesară de detergent. De asemenea, arată diverse informații despre programe.

(●) indică faptul că dozatorul agentului de clătire trebuie completat.

a. SBDW 46.5

Program	Descrierea ciclului	Detergent Pre/Principal	Timp de funcționare (min)	Energie (Kwh)	Apă (L)	Agent de clătire
 Intensiv	Prespălare (50°C) Spălare (65°C) Clătire Clătire Clătire (65°C) Uscare	4/13g <hr/> (1 sau 2 piese)	205	1,378	15,3	●
 Universal	Prespălare (45°C) Spălare (55°C) Clătire Clătire (65°C) Uscare	4/13g <hr/> (1 sau 2 piese)	175	1,287	13,1	●
ECO (*EN60436)	Spălare (45°C) Clătire Clătire (60°C) Uscare	17g	235	0,704	9,0	●
 90 min	Spălare (60°C) Clătire Clătire (65°C) Uscare	17g <hr/> (1 piese)	90	1,234	10,2	●
 Rapid	Spălare (50°C) Clătire Clătire (45°C)	12g	30	0,611	10,0	○

b. SBDW 61.5

Program	Descrierea ciclului	Detergent Pre/Principal	Timp de funcționare (min)	Energie (Kwh)	Apă (L)	Agent de clătire
 Intensiv	Prespălare (50°C) Spălare (60°C) Clătire Clătire Clătire (65°C) Uscare	4/16g <hr/> (1 sau 2 piese)	205	1,621	17,8	●
 Universal	Prespălare (45°C) Spălare (55°C) Clătire Clătire (65°C) Uscare	4/16g <hr/> (1 sau 2 piese)	175	1,302	14,3	●
ECO (*EN60436)	Prespălare (45°C) Spălare Clătire Uscare (60°C)	20g <hr/> (1 sau 2 piese)	220	0,923	11,0	●
 90 min	Spălare (60°C) Clătire Clătire (65°C) Uscare	20g <hr/> (1 sau 2 piese)	90	1,350	11,7	●
 Rapid	Spălare (50°C) Clătire Clătire (45°C)	20g <hr/> (1 sau 2 piese)	30	0,751	11,2	○

 **NOTĂ:**

EN 60436: Acest program este un ciclu de testare. Informații pentru testul de comparare în conformitate cu EN 60436.

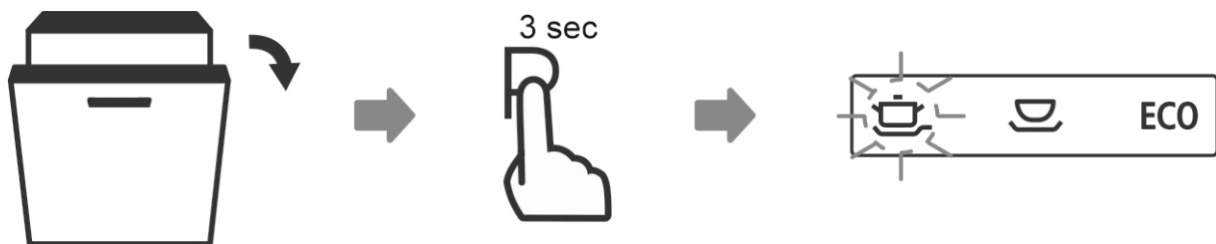
• Pornirea unui ciclu de spălare

1. Trageți coșul superior și cel inferior, încărcați vasele de spălat și împingeți coșurile la loc. Se recomandă să încărcați mai întâi coșul de jos, apoi pe cel de sus.
2. Puneți detergent.
3. Introduceți ștecherul în priză. Pentru informații privind alimentarea cu curent, consultați ultima pagină „Fișa produsului”. Asigurați-vă că alimentarea cu apă este deschisă la presiunea maximă.
4. Deschideți ușa. Apăsăți butonul de pornire.
5. Alegeți un program. Ledul de răspuns se va aprinde. Apoi închideți ușa, mașina de spălat vase își va începe ciclul de spălare.

• Schimbarea programului la mijlocul unui ciclu

Un ciclu de spălare poate fi schimbat doar dacă a fost pornit de puțin timp. În caz contrar, este posibil ca detergentul să fi fost deja eliberat și mașina să fi evacuat deja apa de spălare. În acest caz, mașina de spălat trebuie resetată, iar dozatorul de detergent reîncărcat. Pentru a reseta mașina de spălat vase, respectați instrucțiunile de mai jos:

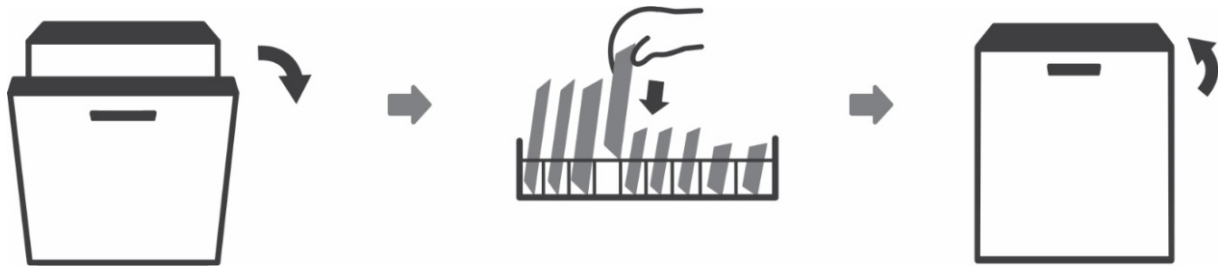
1. Întredeschideți ușa pentru a opri mașina de spălat. După ce brațul stropitor s-a oprit din funcționare, puteți deschide ușa complet.
2. Țineți apăsat butonul de activare a programului timp de peste trei secunde. Mașina va rămâne în stand by /repaos.
3. Puteți comuta programul pe ciclul de spălare dorit.



- **Ați uitat un vas afară?**

Dacă ați uitat un vas afară, îl puteți adăuga oricând cu condiția ca dozatorul de detergent să nu se fi deschis deja. Pentru aceasta, urmați instrucțiunile de mai jos:

1. Întredeschideți ușa pentru a întrerupe spălarea.
2. După ce brațele stropitoare se opresc, puteți deschide ușa complet.
3. Adăugați vasele uitate.
4. Închideți ușa.
5. Mașina de spălat vase va începe să funcționeze din nou.

**⚠️ AVERTISMENT**

Este periculos să deschideți ușa la mijlocul ciclului de spălare – aburii fierbinți din interior vă pot opări.

CODURI DE ERORI

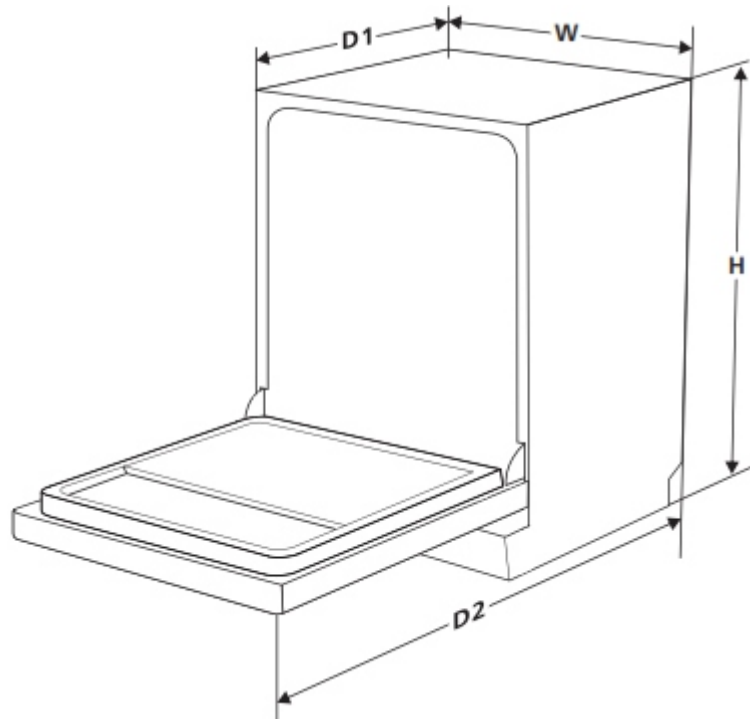
În cazul producerii unei defecțiuni, mașina de spălat vase va afișa o serie de coduri de eroare pentru a identifica următoarele:

Coduri	Semnificație	Cauze posibile
Ledul <i>Rapid</i> clipește constant.	Timp mai lung de pregătire.	Robinetul nu este deschis sau admisia de apă este blocată sau presiunea apei este prea mică.
Ledul <i>90 min.</i> și ledul <i>Rapid</i> clipește constant.	Nu se atinge temperatura necesară.	Elementul de încălzire nu funcționează.
Ledul <i>ECO</i> clipește constant.	Scurgere excesivă.	Se produce o scurgere din mașina de spălat.

AVERTISMENT

- Dacă se produce o scurgere excesivă, opriți alimentarea cu apă înainte de a suna la departamentul service.
- Dacă există apă în bazinul mașinii din cauza unei supraîncărcări sau a unei scurgeri minore, aceasta ar trebui îndepărtată înainte de a reporni mașina de spălat vase.

INFORMAȚII TEHNICE



Înălțime (H)	815 mm
Lățime (W)	448 mm(SBDW46.5) 598 mm(SBDW61.5)
Adâncime (D1)	550 mm (cu ușa închisă)
Adâncime (D2)	1150 mm (cu ușa deschisă la 90°)

Fișa produsului(EN60436)

Fișă cu informații despre produs

REGULAMENTUL DELEGAT (UE) 2019/2017 AL COMISIEI cu privire la etichetarea energetică a mașinilor de spălat vase de uz casnic

Denumirea sau marca comercială a furnizorului: SAMUS

Adresa furnizorului: -

Identificatorul de model: SBDW46.5

Parametrii generali ai produsului:

Parametru	Valoare	Parametru	Valoare	
Capacitatea nominală ^(a) (ps)	9	Dimensiuni în cm	Înălțime	82
			Lățime	45
			Adâncime	55
EEI ^(a)	55,9	Clasa de eficiență energetică ^(a)	E	
Indicele de performanță a curățării ^(a)	1,125	Indicele de performanță a uscării ^(a)	1,065	
Consumul de energie în kWh [per ciclu], pe baza programului eco cu alimentare cu apă rece. Consumul real de energie va depinde de modul de utilizare a aparatului.	0,704	Consumul de apă în litri [per ciclu], pe baza programului eco. Consumul real de apă va depinde de modul de utilizare a aparatului și de duritatea apei.	9,0	
Durata programului ^(a) (h:min)	3:55	Tip	Încorporat	
Emisiile de zgomot transmis prin aer ^(a) dB(A) re 1 pW)	49	Clasa emisiilor de zgomot transmis prin aer ^(a)	C	
Modul oprit (W) (dacă este cazul)	0,49	Modul standby (W) (dacă este cazul)	1,00	
Pornire întârziată (W) (dacă este cazul)	1,00	Standby în rețea (W) (dacă este cazul)	-	

Durata minimă a garanției oferite de furnizor: 12 luni

Informații suplimentare:

Link către site-ul web al furnizorului, unde se găsesc informațiile de la punctul 6 din anexa II la Regulamentul (UE) 2019/2022 al Comisiei: <https://samus.ro/Incorporabile/Masini-de-spalat-vase-in-corporabile.html>

^(a) pentru programul eco.

Fișa produsului(EN60436)

Fișă cu informații despre produs

REGULAMENTUL DELEGAT (UE) 2019/2017 AL COMISIEI cu privire la etichetarea energetică a mașinilor de spălat vase de uz casnic

Denumirea sau marca comercială a furnizorului: SAMUS

Adresa furnizorului: -

Identificatorul de model: SBDW61.5

Parametrii generali ai produsului:

Parametru	Valoare	Parametru	Valoare	
Capacitatea nominală ^(a) (ps)	12	Dimensiuni în cm	Înălțime	82
			Lățime	60
			Adâncime	55
EEI ^(a)	55,9	Clasa de eficiență energetică ^(a)	E	
Indicele de performanță a curățării ^(a)	1,125	Indicele de performanță a uscării ^(a)	1,065	
Consumul de energie în kWh [per ciclu], pe baza programului eco cu alimentare cu apă rece. Consumul real de energie va depinde de modul de utilizare a aparatului.	0,923	Consumul de apă în litri [per ciclu], pe baza programului eco. Consumul real de apă va depinde de modul de utilizare a aparatului și de duritatea apei.	11,0	
Durata programului ^(a) (h:min)	3:40	Tip	Încorporat	
Emisiile de zgomot transmis prin aer ^(a) dB(A) re 1 pW)	49	Clasa emisiilor de zgomot transmis prin aer ^(a)	C	
Modul oprit (W) (dacă este cazul)	0,49	Modul standby (W) (dacă este cazul)	1,00	
Pornire întârziată (W) (dacă este cazul)	1,00	Standby în rețea (W) (dacă este cazul)	-	

Durata minimă a garanției oferite de furnizor: 12 luni

Informații suplimentare:

Link către site-ul web al furnizorului, unde se găsesc informațiile de la punctul 6 din anexa II la Regulamentul (UE) 2019/2022 al Comisiei: <https://samus.ro/Incorporabile/Masini-de-spalat-vase-in-corporabile.html>

^(a) pentru programul eco.

INDICAȚII PENTRU PROTECȚIA MEDIULUI ÎNCONJURĂTOR

Aparatele electrice uzate sunt materiale valoroase, motiv pentru care locul lor nu este la gunoiul menajer! Din această cauză, vă rugăm să ne sprijiniți și să participați la protejarea resurselor naturale și a mediului înconjurător, prin predarea acestui aparat la centrele de preluare a acestora sau la importatorul a cărui adresă o puteți găsi în acest manual sau în certificatul de garanție.

Acest aparat nu poate fi folosit de copii, persoane cu dizabilități, persoane neexperimentate decât sub supravegherea atentă a unei persoane responsabile, care se poate asigura că aceștia pot opera corect aparatul.

Nu lăsați copii să se joace cu acest aparat!!



