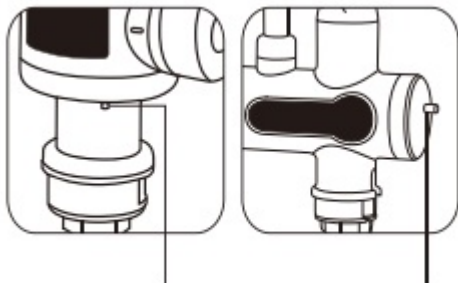


Metoda de utilizare

1. Metoda de utilizare cu butonul de resetare

Acest produs este prevăzut cu protecție de supraîncălzire: când temperatura de încălzire este prea mare, aparatul va întrerupe automat alimentarea electrică și se va opri. Când temperatura din bazinul aparatului scade sau după o folosire continuă a apei reci timp de un minut, apăsați butonul de resetare – apa caldă se va putea folosi în mod normal.

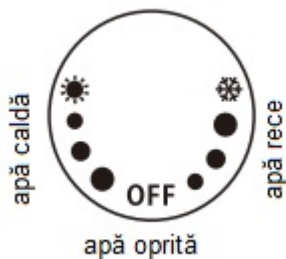
Această caracteristică reduce substanțial fenomenul de ardere uscat provocat de o utilizare necorespunzătoare și îmbunătățește semnificativ durata de viață a produsului.



buton de resetare buton de resetare

2. Metoda de utilizare cu manetă

Așa cum se arată în imaginea de mai jos, raza de rotire a manetei este de 150°: segmentul de apă caldă – 60°, segmentul de apă rece – 60°, segmentul median de apă oprită – 30°.



3. Display-ul de temperatură

Display-ul de temperatură afișează temperatura de încălzire. Totodată, acesta indică starea de lucru a robinetului: dacă ecranul este aprins, starea de lucru este de încălzire; dacă ecranul este stins, procesul de încălzire este întrerupt.

4. Metoda obișnuită de curățare a duzei

Deschideți duza și mențineți-o sub jet puternic de apă. Dacă reziduurile din interior nu pot fi îndepărtate, introduceți un ac ca în imaginea de mai jos



5. Metoda obișnuită de curățare a tubului de încălzire

Deschideți capacul, curățați ușor tubul cu o periuță de dinți, apoi clătiți cu apă așa cum se arată în imaginea de mai jos.



Analiza cauzelor și remedierea erorilor

Erori	Cauza erorii	Soluție
Apa nu se încălzește.	Nu este curent sau presiunea apei este prea mică.	Verificați sursa de curent; presiunea minimă nu trebuie să fie sub 0,04 Mpa.
Temperatura apei este mică.	Presiunea apei este prea mare sau voltajul este prea mic.	Reduceți debitul apei la ieșire; verificați voltajul.
Temperatura apei este mare; debitul apei la ieșire este mic.	Admisia este înfundată sau presiunea apei este mică.	Verificați și îndepărtați depunerile de pe filtrul de admisie. Dacă problema persistă, înseamnă că presiunea apei este prea mică.
Display-ul de temperatură nu este aprins.	Presiunea apei este prea mică, există o eroare de circuit sau robinetul este defect.	Normalizați presiunea apei, verificați circuitul, contactați dealer-ul local.

ALBATROS
De Sufletul Tău!

Manual de utilizare

Bine de știut: La prima utilizare, porniți mai întâi apa curentă și apoi conectați la curent.



Robinet electric digital

model
THERMY FLEX

Rafinamentul vine din detalii.
Control computerizat de precizie
pentru a vă bucura de apă caldă
instant

Note importante

- ▶ Este strict interzisă folosirea acestui produs în exterior și în zone expuse la îngheț.
- ▶ La prima utilizare, porniți mai întâi apa curentă și apoi conectați la curent.
- ▶ Temperatura apei la ieșire poate fi ajustată între P1, P2 și P3.
- ▶ Gura de ieșire a apei nu va fi conectată la niciun robinet și la niciun component limitator de debit.
- ▶ Duza trebuie curățată cu regularitate. Deconectați de la curent când realizați operațiunea de curățare.
- ▶ Este strict interzisă spălarea robinetului electric pentru a evita orice pericol.
- ▶ În cazul în care apa a înghețat în robinet, este strict interzisă conectarea acestuia la curent.
- ▶ Asigurați legarea la pământ a acestui robinet. Nu folosiți robinetul fără împământare.
- ▶ Presiunea apei necesară pentru acest robinet este de 0,04MPa-0,5Mpa.
- ▶ Rotiți maneta spre segmentul de apă rece timp de cinci secunde după fiecare utilizare pentru a evita să vă opăriți mâinile la următoarea utilizare. Procedând astfel veți putea totodată să evitați formarea de depuneri și să prelungiți durata de viață a elementului de încălzire.
- ▶ În cazul deteriorării cablului de alimentare, acesta trebuie înlocuit doar de personal calificat.
- ▶ În timpul folosirii robinetului electric, evitați să puneți în funcțiune și alți consumatori electrici de mare putere (de ex. aparate de aer condiționat, aragaze cu inducție, fierbătoare electrice, etc.)
- ▶ Când cablul de alimentare este conectat, instalați și un întrerupător multipolar cu nivel de tensiune 3 conform regulilor privind instalațiile fixe.
- ▶ Acest aparat nu este conceput pentru a fi folosit de persoane (inclusiv copii) cu capacități fizice, senzoriale sau mentale reduse sau fără experiență și discernământ dacă nu sunt supravegheate sau nu au primit instrucțiuni corespunzătoare de utilizare a aparatului de la o persoană responsabilă pentru siguranța lor.
- ▶ Copiii vor fi ținuți sub supraveghere pentru a nu se juca la acest aparat.
- ▶ Gura de ieșire nu trebuie conectată la niciun robinet sau accesoriu nerecomandat în acest sens.

- ▶ Aceste aparate nu sunt destinate cabinelor de duș.
- ▶ Acest aparat poate fi folosit de copii cu vârsta peste trei ani și de persoane cu capacități fizice, senzoriale sau mentale reduse sau fără experiență și discernământ doar dacă sunt supravegheate sau dacă au primit instrucțiuni de utilizare a aparatului în condiții de siguranță și dacă înțeleg pericolele implicate.
- ▶ Nu conectați admisia de apă a acestui aparat la niciun alt sistem de încălzire a apei.
- ▶ Acest aparat nu se va folosi pentru asigurarea apei potabile.
- ▶ Dispozitivul de deconectare trebuie încorporat în instalația fixă conform regulilor de cablare.
- ▶ Citiți instrucțiunile referitoare la seturile de furtunuri vechi și noi ale aparatelor conectate la rețeaua de apă prin seturi de furtunuri detașabile.

Lucrări preliminare instalării

Întrucât acest robinet este un mare consumator electric, verificați tabloul electric, dispozitivul de oprire electrică, siguranța, prezența unui întrerupător pe circuitul electric. Capacitatea acestor dispozitive trebuie să asigure necesarul de curent nominal al robinetului.

Asigurați-vă că adaptorul este cu împământare, că există o linie de împământare în adaptor.

Înainte de utilizare, verificați dacă tensiunea efectivă corespunde cu cea marcată pe robinet. Dacă nu sunteți sigur de aceasta, contactați dealer-ul local.

Metoda de instalare

1. Scoateți robinetul anterior. În figura 2 de alături puteți observa metoda de instalare. Conform indicațiilor din imagine, fixați și conectați la conducta corespunzătoare de apă, instalați valva de siguranță între conducta rețelei urbane de apă și admisia de apă a robinetului.
2. Rotiți maneta și lăsați apa să curgă. Verificați toate componentele pentru a vă asigura că nu prezintă scurgeri. Dacă totul este în regulă, treceți la pasul următor --- instalarea circuitului.
3. Potrivit indicațiilor din imaginea alăturată, conectați robinetul la sursa de curent, fixați cablul de alimentare al robinetului pe perete cu ajutorul unei cleme (Nu avariați cablul de alimentare!).

Tensiune nominală	220V-240V
Frecvență nominală	50 Hz
Putere nominală	3000W-3600W
Impermeabilitate	IPX4
Presiunea apei	0,04-0,5 Mpa

Figura 1

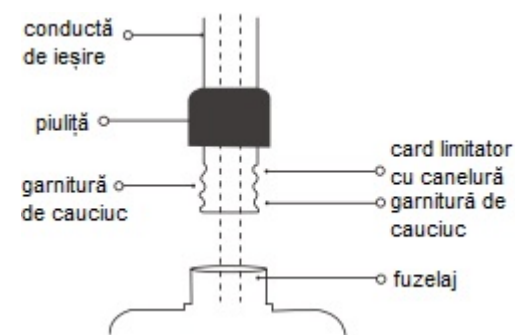


Figura 2

