

Modele: RED FLEX / BLACK FLEX

**ROBINET ELECTRIC
(ÎNCĂLZITOR
INSTANTANEU)
MANUAL DE UTILIZARE**

IMPORTATOR

SC ALF Electrocasnice SRL

bvd. Basarabia, nr. 256, poarta 3,

-Faur, sector 3, București, România

tel. 0040 21 2423171

Vă mulțumim că ați cumpărat Robinetul Electric(Încălzitor Instantaneu) Albatros.

Vă rugăm citiți cu atenție manualul înainte de utilizare și păstrați-l pentru o consultare ulterioară.

PREZENTAREA PRODUSULUI

Acest produs vă poate oferi apă caldă în câteva secunde. Duza robinetului se învârtă stânga-dreapta și astfel îl puteți folosi în chiuvete simple, duble sau cu platformă.



Aplicații: bucătărie, garaj și alte spații similare.

Admisie apă: din partea inferioară

CONDIȚII DE INSTALARE

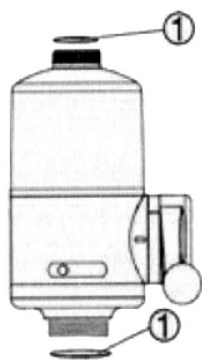
Putere (kw)	2	3
Diametru fir sursă de alimentare interior (mm²)	≥1.0	≥1.5
Întreprător cu aer (A)	10	16
Ampermetru (A)	≥10	≥ 20
Presiune apă (Mpa)	0.04-0.6	0.04-0.6

Produsul este clasificat drept aparat de putere mare. Verificați dacă rețeaua electrică corespunde nevoilor produsului, înainte de instalare (trebuie îndeplinite cerințele din tabelul de mai sus). Robinetul cu încălzitor trebuie împământat, adică priza trebuie prevăzută cu împământare și legată la rețeaua de împământare a instalației electrice.

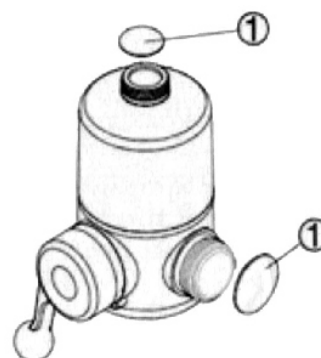
METODA DE INSTALARE A PRODUSULUI

Verificați traseul firului și al apei. Opriți robinetul principal de apă înainte de instalare. Scoateți robinetul din cutia de spumă și îndepărtați capacele izolatoare (Imaginea 1).

Imaginea 1: diagramă schematică cu scoaterea capacelor izolatoare.



Robinet cu admisie
de apă prin partea inferioară



Robinet cu
admisie laterală

Verificați poziția garniturii de cauciuc și a șaibe elastice (Imaginea 2)

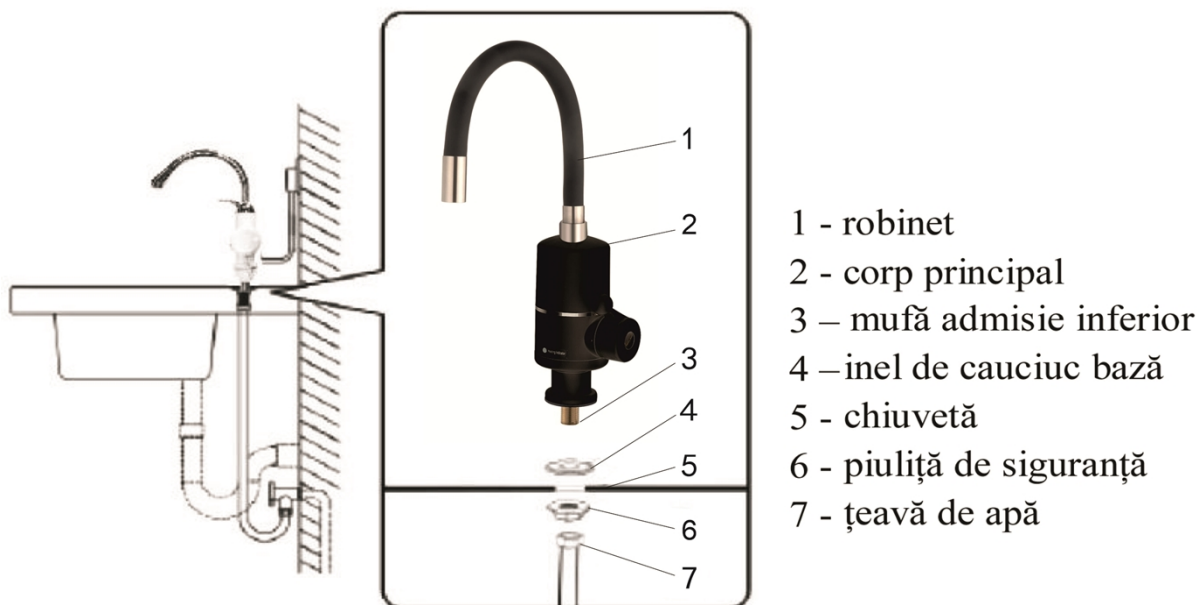
Imaginea 2



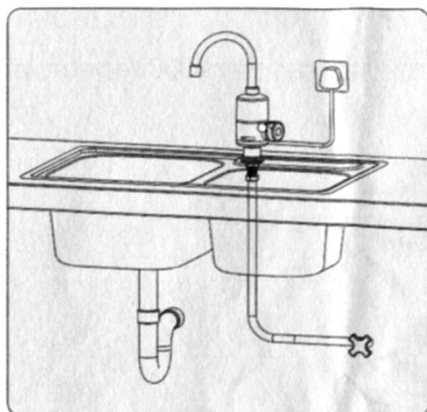
METODA DE INSTALARE A ROBINETELOR CU ADMISIE DE APĂ PRIN PARTEA INFERIOARĂ

1. Conectați robinetul la corpul încălzitorului și înfiletați bine. (notă: nu deteriorați inelul de cauciuc în timpul instalării).
2. Fixați garnitura în baza încălzitorului, cu coroana în sus. Apoi înfiletați mufa în baza corpului încălzitorului și strângeți bine.
3. Inserați mufa instalată în inelul de cauciuc al bazei și montați-le pe chiuvetă. Înșurubați dedesubt o piuliță de siguranță, pentru a fixa corpul încălzitorului.
4. Conectați țeava de alimentare cu apă la mufa încălzitorului.
5. Deschideți robinetul principal de apă, apăsați în jos mânerul încălzitorului, rotiți robinetul spre stânga și spre dreapta și verificați eventualele scurgeri înainte de utilizare.
6. Introduceți ștecherul în priza din apropiere

Imaginea 3:

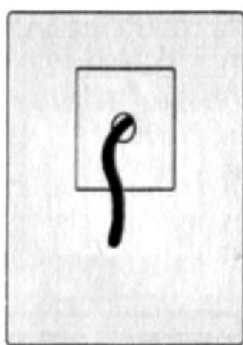


Schița 1



PUNCTE CHEIE PRIVIND INSTALAREA ȘI REGLAREA

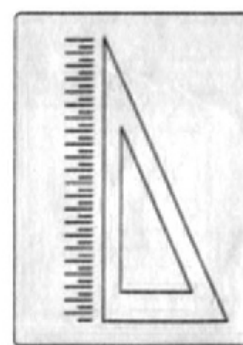
- În timpul amenajărilor, vă rugăm să păstrați 25-4 cm² fir de alimentare pentru robinetul încălzitor.
- Dacă amenajările sunt finalizate și nu aveți niciun fir rezervat pentru robinet în perete, puteți trage un fir care să respecte standardele impuse, de la cea mai apropiată doză.
- Dacă poziția robinetului de apă din perete nu corespunde, vă rugăm să vă adresați unui instalator calificat pentru modificarea schemei.
- Planificarea prealabilă a metodei de instalare și de poziționare și citirea atentă a Manualului cu Instrucțiuni de Utilizare vor contribui la eficiența instalării și a întreținerii.
- După finalizarea instalării, robinetul de apă trebuie deschis înainte de a porni electricitatea, pentru a verifica eventualele puncte de scurgere apărute în timpul instalării.
- Când alimentarea cu apă se face fără probleme, introduceți ștecherul în priză și deschideți comutatorul de apă caldă. Apa curge normal; se aprinde ledul roșu al indicatorului; și temperatura crește. Ledul roșu se oprește când se oprește comutatorul. Ați terminat toate reglajele.



Fir de curent rezervat
2,5 - 4 mm + 220-240V



Atenție: Traseu apă cufundat în perete



Atenție la dimensiunea măștii

METODĂ DE OPERARE

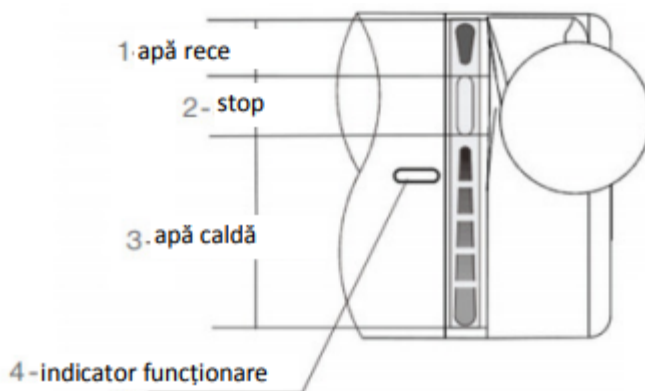
Conform imaginii 5, duza și piciorul duzei se rotesc 360° pe orizontală, în funcție de nevoile dvs.

Imaginea 4:



Conform imaginii 6, cadranul indicator al mânerului are 3 zone: „apă rece”, „stop” și „apă caldă”. Utilizatorii pot trece de la o zonă la alta, după nevoi. Puteți roti mânerul în sus, pentru a crește debitul de apă rece și în jos, pentru a crește debitul de apă caldă. Temperatura apei calde scade proporțional cu creșterea debitului. Temperatura crește treptat și ajunge la un echilibru în 5 secunde de la trecerea la apă caldă.

Imaginea 5



Notă: (Încălzitorul are un comutator automat, așadar nu este nevoie să tot conectați și deconectați cablul de curent.)

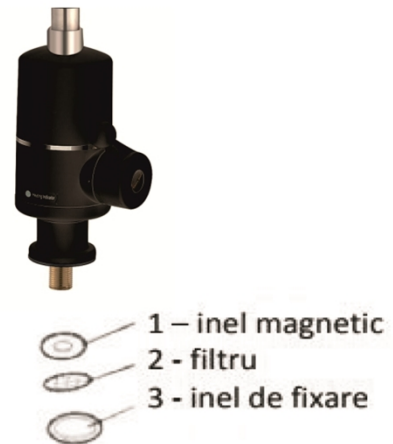
METODĂ DE ÎNTREȚINERE

Curățirea robinetului: când debitul de apă scade sau devine neregulat, înseamnă că trebuie curățat. Urmați acești pași: deșurubați robinetul în sens invers acelor de ceasornic, înspre în afară și spălați-l cu jet puternic de apă, cu susul în jos. Îndepărtați depunerile din orificiu cu ajutorul unei sârme și apoi înșurubați ansamblul la loc.

Imaginea 6:



Imaginea 7:



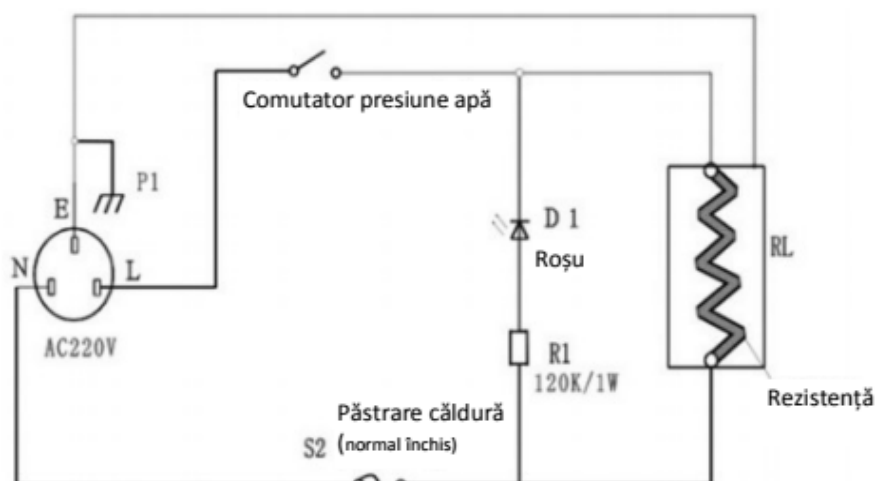
Curățarea filtrului de apă: Dacă debitul scade după o vreme, scoateți și curățați filtrul ca în imaginea de mai jos, apoi asamblați-l la loc.

ATENȚIONĂRI

- Apa trebuie deschisă înainte de conectarea la curent.
- Acest robinet încălzitor se va instala vertical, orice alt unghi este interzis. Metoda corectă de instalare se prezintă în diagrama de instalare.
- Dacă tensiunea rețelei dvs. electrice este mică, încercați să nu folosiți alte aparate electrocasnice de putere mare (aer condiționat, microunde etc.) în același timp cu robinetul.
- Conexiunile de apă nu se vor face decât conform instrucțiunilor din prezentul manual.
- La utilizarea pe termen lung, dacă debitul scade, curățați mai întâi filtrul de apă.
- Curățați duza cu regularitate. Dacă apa din robinet îngheață, este interzisă alimentarea cu curent a acestuia.
- Dacă firul de curent suferă deteriorări, acesta se poate înlocui doar la centrul de reparații selectat de compania noastră.
- Acest robinet trebuie legat corect la pământare.
- Acest robinet nu se poate instala în locații predispuse la îngheț.

DIAGRAMĂ ELECTRICĂ

Imaginea 8:



ANALIZA DEFECTIUNILOR ȘI MODALITĂȚI DE SOLUȚIONARE

Defecțiunea	Motivul defecțiunii	Modalitatea de soluționare
Indicatorul luminos roșu nu se aprinde, iar apa nu se încălzește la rotirea mânerului pentru apă caldă.	Robinetul nu este conectat la curent sau presiunea apei este prea mică.	Verificați cablul de alimentare, verificați racordarea acestuia, asigurați-vă că presiunea minimă a apei nu este mai mică de 0.04Mpa.
Indicatorul luminos roșu este aprins, dar temperatura apei este scăzută.	Debitul apei este prea mare.	Reglați mânerul pentru apă caldă și reduceți debitul apei.
Temperatura apei este ridicată, dar debitul apei este scăzut.	Depunerile blochează filtrul și orificiile de evacuare a apei, sau presiunea apei este scăzută.	Verificați și curățați depunerile de pe filtrul de admisie și din orificiile de evacuare a apei. Măriți debitul apei calde. Dacă fenomenul persistă, cauza este presiunea scăzută a apei.
Lumina roșie a indicatorului este aprinsă, dar apa nu se încălzește.	Rezistența este defectă.	Vă rugăm să contactați comerciantul sau producătorul.

CONȚINUTUL PACHETULUI

Corp principal	1 set	
Mufă conectoare	(admisie laterală) 1 bucată	(admisie inferioară) 1 bucată
Piuliță de fixare	(admisie laterală) 1 bucată	(admisie inferioară) 1 bucată
Amortizor pentru mufa conectoare	1 bucată	
Manual cu instrucțiuni de utilizare	1 exemplar	

ACCESORII PRINCIPALE



Amortizor mufă



Mufă conectoare (admisie inferioară)



Inel de cauciuc bază



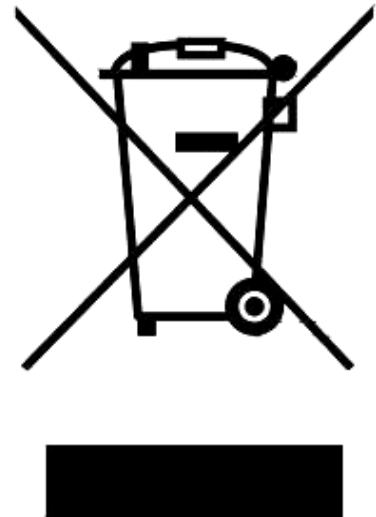
Piuliță de fixare (admisie inferioară)

INDICAȚII PENTRU PROTECȚIA MEDIULUI ÎNCONJURĂTOR

Aparatele electrice uzate sunt materiale valoroase, motiv pentru care locul lor nu este la gunoiul menajer! Din această cauză, vă rugăm să ne sprijiniți și să participați la protejarea resurselor naturale și a mediului înconjurător, prin predarea acestui aparat la centrele de preluare a acestora sau la importatorul a cărui adresă o puteți găsi în acest manual sau în certificatul de garanție.

Acest aparat nu poate fi folosit de copii, persoane cu dizabilități, persoane neexperimentate decât sub supravegherea atentă a unei persoane responsabile, care se poate asigura că aceștia pot opera corect aparatul.

Nu lăsați copii să se joace cu acest aparat!!



ALBATROS[®]
De Sufletul Tău!