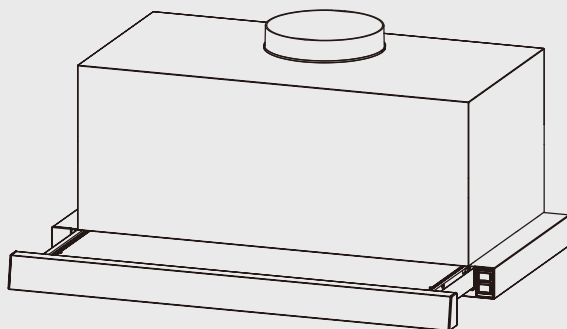


# HOTA BUCATARIE

## MANUAL DE UTILIZARE

TURBO ELECTRONIC INOX  
TURBO DISPLAY FULL BLACK  
TURBO DISPLAY INOX  
TURBO FULL BLACK TOUCH CONTROL



## MASURI DE SIGURANTA / RECOMANDARI



Va rugam sa cititi cu atentie instructiunile si sa pastrati manualul pentru informari ulterioare. Acest manual este conceput pentru a va oferi toate instructiunile necesare referitoare la instalarea, utilizarea si intretinerea aparatului.

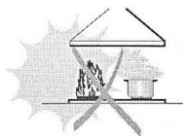
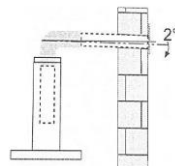
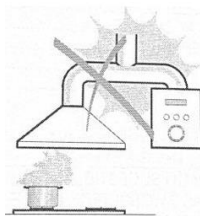
Pentru a opera hota corect si in siguranta, va rugam sa cititi acest manual cu instructiuni cu atentie inainte de instalare si utilizare. Instructiunile se aplică mai multor versiuni ale hotelor de bucatarie. În consecință, este posibil să găsiți descrieri ale caracteristicilor individuale care nu se aplică modelului achiziționat de dumneavoastră.

- Producătorul nu va fi tras la răspundere pentru eventualele daune rezultate din instalarea incorectă sau necorespunzătoare.

Nu utilizați hota fara filtre sau cu filtrele excesiv de incarcate de grasime.

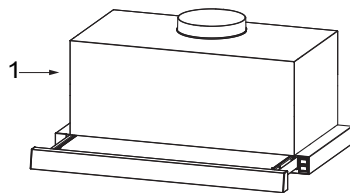
- Sa respectati limita minima intre suprafata de gatire si hota.
- Distanța minima recomandată între suprafața de gatire și nivelul inferior al hotei trebuie să fie de minim:
  - 65 cm în cazul plitelor electrice (vitroceramice / inductie);
  - 75 cm în cazul plitelor pe gaz;
  - 75 cm în cazul altor tipuri de suprafețe de gatire pe combustibili solizi sau lichizi.
- Sa nu lasati nesupravegheate alimente aflate in preparare pe suprafata de gatire (uleiul supraincalzit poate provoca incendii).
- Daca hota prezinta defectiuni estetice sau functionale nu trebuie utilizata.
- Nu flambati alimente sub hota.
- Unele componente se pot incalzi in timpul utilizarii datorita caldurii degajate de suprafetele de gatire si a vaselor de gatire existand riscul de ranire daca atingeti aceste suprafete.
- Gura de evacuare a aerului aspirat de hota trebuie sa fie utilizata exclusiv pentru acest aparat si nu se va conecta impreuna cu alte cosuri de evacuare (de exemplu impreuna cu sobe sau seminee pe gaz sau alti combustibili lichizi).
- Hota de bucatarie va trebui sa fie deconectata de la rețeaua de energie electrica in momentul instalării sau a activităților de mentenanță, de genul celei de înlocuire a becului.
- Hota de bucatarie va trebui să fie montată în conformitate cu instrucțiunile de montaj și respectând toți pașii indicați.
- Recomandăm ca montajul și conectarea la rețeaua electrică să fie făcute de personal calificat / autorizat.
- Asigurați-vă că tensiunea de pe placuța de informare a aparatului corespunde cu cea a rețelei de alimentare. Nu utilizați aparatul în cazul în care cablul de alimentare sau ștecherul sunt deteriorate sau dacă aparatul în sine este defect; apelați la Centrul de Asistență Autorizat.
- Nu lasati niciodata cablul pe marginea mesei sau a suprafetei de lucru.
- Evitati contactul cu componentele aflate in functiune.
- Nu lasati niciodata aparatul nesupravegheat atunci cand este conectat la sursa de alimentare; deconectati-l dupa fiecare utilizare.
- Nu atingeti niciodata piesele atunci cand sunt in miscare si nu introduceti mainile sau ustensile de bucatarie in interiorul hotei.
- Daca aparatul cade sau intra in contact cu apa in mod accidental, scoateti-l imediat din priza. Nu bagati mana in apa. Nu utilizati aparatul in cazul in care a cazut sau a fost introdus accidental in apa.
- Nu utilizati aparatul intr-o pozitie instabila, pentru a nu va rani sau a nu produce daune altor bunuri.
- Nu utilizati aparatul in alte scopuri decat cel pentru care a fost destinat.
- Folosirea pieselor care nu sunt originale sau care nu au fost aprobate de catre producator poate pune in pericol performantele si siguranta acestui aparat.
- Nu utilizati aparatul in mediul extern.
- In cazul in care cablul de alimentare este avariat, acesta trebuie inlocuit de producator, agentul de service sau de persoane calificate, pentru a evita orice pericol.
- Acest aparat poate fi folosit de catre persoane cu capacitati fizice, senzoriale sau mentale reduse sau fara experienta si cunostinte, daca acestea beneficiaza de supervizare sau instructiuni cu privire la utilizarea aparatului in conditii de siguranta si daca inteleg riscurile implicate. Nu lasati aparatul nesupravegheat atunci cand este utilizat de sau in apropierea copiilor(lor).
- Pastrati aceste instructiuni de folosire.
- Aveti grija la muchiile metalice in procesul de curatare pentru a evita ranirile.
- Recomandam sa utilizati vase acoperite cu capac in timpul prepararii alimentelor. Hota elimina mirosurile din incapere, dar nu elimina aburii sau excesul de umiditate din atmosfera.
- Exista pericol de incendiu daca curatarea nu este efectuata conform instructiunilor. Gasiti detaliile referitoare la metoda si frecventa operatiunilor de curatare, la setarea "Intretinere si curatare". Nu utilizati pentru curatare aspirator cu generator de aburi.
- Nu trageti de cablul de alimentare cand doriti sa deconectati de la priza. Apucati stecherul si trageti usor. Inainte de curatare, asigurati-va ca aparatul este scos din priza.

**ACEST PRODUS ESTE DESTINAT NUMAI PENTRU UZ CASNIC SI NU SE VA FOLOSI IN SCOP INDUSTRIAL.**

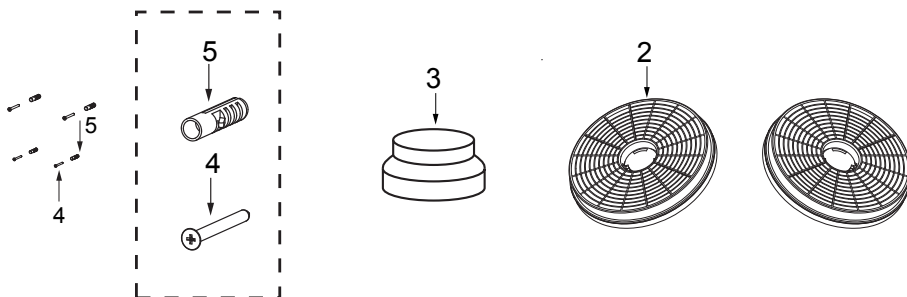


## DESCRIERE COMPONENTE

Nr.	Cant	Descriere componente
1	1	Hota bucatarie.
2	2	Filtre carbune (2 buc – accesorii optionale)
3	1	Reductie (accesoriu optional)
4	4	Suruburi 5 x 50
5	4	Dibluri fixare perete

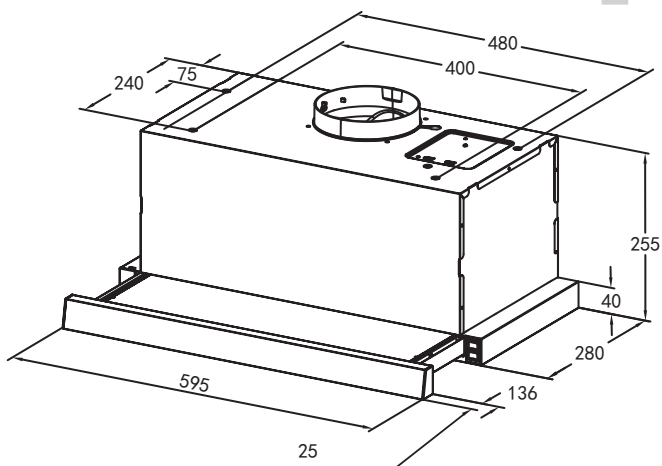
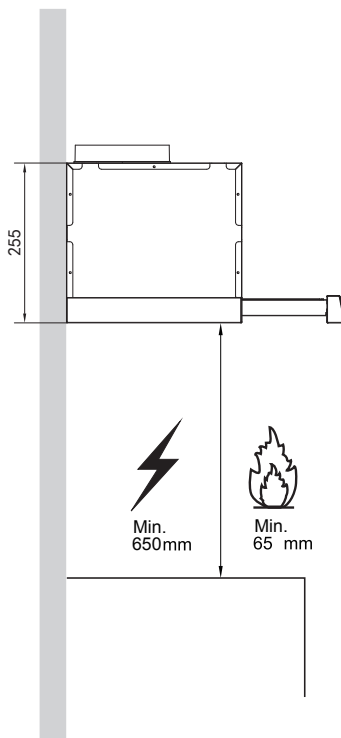
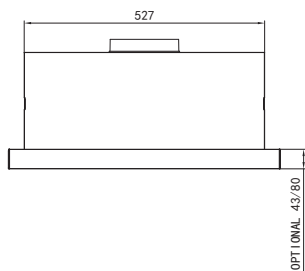
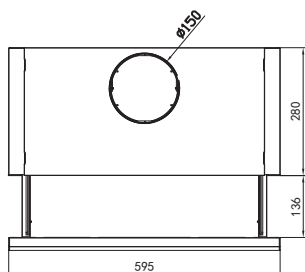


Nota: Filtrele de carbune / reductia se vor achizitiona separat, ele nu sunt livrate in pachetul standard.



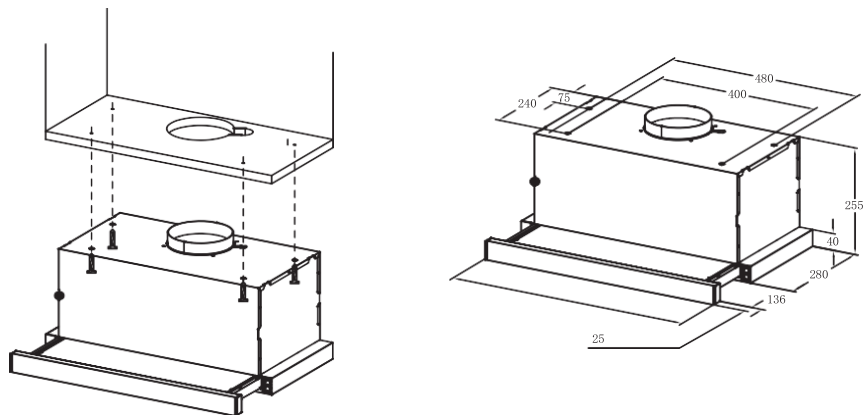
# DIMENSIONI

unitate masura: mm



## PASI INSTALARE

### METODA 1



Urmati pasii descrisi mai jos:

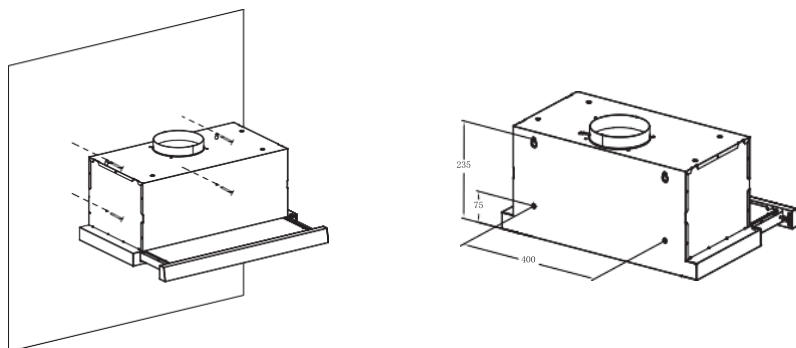
1. In conformitate cu informatiile din imaginile de mai sus pozitionati hota de bucatarie in corpul de mobilier.
2. Gaurile din mobilier trebuie sa fie perfect aliniate cu cele preexistente pe carcasa hotei.
3. Introduceti suruburile si strangeti-le uniform astfel incat hota de bucatarie sa fie bine fixata in mobilier. Aceasta nu trebuie sa permita miscarea fata-spate sau stanga-dreapta.
4. Lasati accesul liber la aceste suruburi in cazul in care va fi necesara o interventie asupra hotei.



**Nota:** Aveti grija cand gauriti mobilierul sa nu deteriorati circuitul electric sau alte componente ale hotei de bucatarie.

In momentul fixarii suruburilor verificati ca acestea sa nu deterioreze circuitul electric sau sa atingă / blocheze alte componente ale hotei de bucatarie.

### METODA 2



Urmati pasii descrisi mai jos:

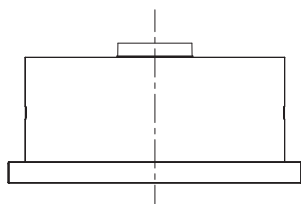
1. Pentru fixarea pe perete utilizati informatiile din imaginile anterioare
2. Gauriti peretele tinand cont de acest informatii si introduceti diblurile livrate in cutia produsului. Introduceti suruburile.
3. Gradul de înșurubare trebuie sa fie ferm astfel incat sa nu permita miscarea hotei, insa sa va permita accesul la acestea in cazul in care veti dori sa modificati pozitiva hotei.
4. Verificati ca hota de bucatarie sa fie corect instalata si ca aceasta nu se misca sus-jos / stanga-dreapta.

Instalarea in interiorul corpurilor de bucatarie se va face in baza informatiilor oferite in acest capitol functie de tipul de mobilier.

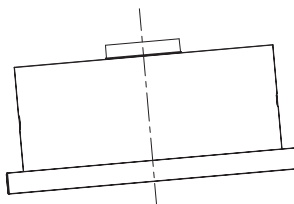


NOTA:

Montajul trebuie realizat astfel incat hota de bucatarie sa fie corect aliniata, nu este permisa instalarea inclinata. Imaginile de mai jos indica modul CORECT / GRESIT de instalare.



Montaj CORECT



Montaj GRESIT



NOTA

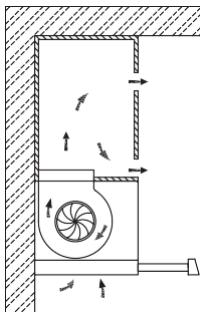
Hota nu trebuie instalată și conectată la coșurile de fum unde sunt conectate si alte aparate (gen centrala termica / soba pe lemne sau alti combustibili solizi / soba pe gaz / soba pe combustibili lichizi / etc.).

## SELECTAREA MODULUI DE CIRCULARE AER

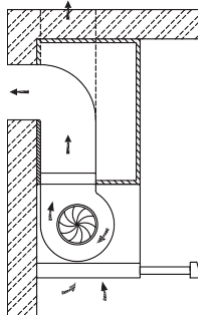
Puteti alege unul din cele doua moduri de circulare a aerului, respectiv intre evacuarea aerului sau recircularea acestuia. Selectarea trebuie facuta inainte de montarea hotei de bucatarie.

Evacuarea aerului: aerul aspirat de hota de bucatarie este evacuat din incapere prin intermediul tubularii

Recircularea aerului: aerul aspirat de hota de bucatarie este filtrat si apoi evacuat in incapere



Mod recirculare aer



Mod evacuare aer

### Nota:

In modul de recirculare aer este necesar ca mobilierul sa permita aerisirea.

Este obligatoriu utilizarea in modul de recirculare aer a filtrelor de carbon.

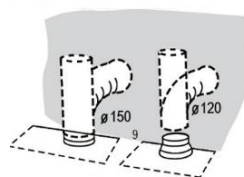
Trebuie retinut faptul ca in modul de recirculare si avand filtrele de carbon fixate pe hota puterea de aspiratie se va diminua.

## CONECTAREA LA UN SISTEM DE EVACUARE AER

Pentru conectarea hotei de bucatarie la sistemul de evacuare aer puteti alege tubulatura rigida cu diametru  $\phi$  150 sau tub flexibil cu diametru  $\phi$  120 mm.

In cazul in care selectati varianta de tub flexibil utilizati in mod obligatoriu o reductie  $\phi$  150 -  $\phi$  120 mm. Fixati tubul flexibil cu ajutorul unor coliere (nu sunt furnizate).

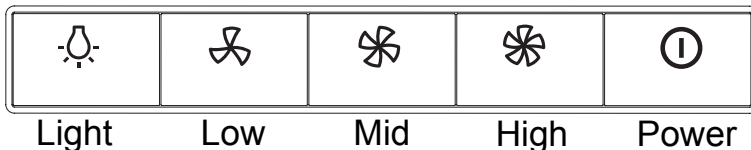
Îndepărtați filtrele de cărbune in cazul in care acestea sunt deja fixate pe hota de bucatarie..



## UTILIZAREA HOTEI DE BUCATARIE

### Reglarea nivelelor de putere (pentru modelele cu panou comanda cu butoane)

- După conectarea la rețeaua electrică aparatul va emite un semnal sonor confirmând astfel că hota poate fi utilizată.
- Apăsati butonul POWER pentru a porni hota. Aceasta va începe să funcționeze la nivelul minim de putere și semnalul luminos aferent va confirma această setare. În cazul în care apăsați butonul POWER în timpul funcționării hotei de bucătărie aceasta va intra în modul de închidere automată "3 minute", apăsând încă o dată butonul POWER se va opri imediat.
- Apăsati butonul Light și aprindeți / stingeți sistemul de iluminare tip LED.
- Apăsati butonul High în timpul funcționării hotei de bucătărie și acesta va începe să ruleze pe nivelul maxim de absorbție. În cazul în care hota funcționează deja pe nivelul maxim apăsarea acestui buton nu va aduce nici o modificare. Dacă hota se află în modul de închidere automată "3 minute" și apăsați butonul High se anulează setarea închidere și hota va începe să ruleze pe nivelul maximal de absorbție.
- Apăsati butonul Low în timpul funcționării hotei de bucătărie și acesta va începe să ruleze pe nivelul minim de absorbție. În cazul în care hota funcționează deja pe nivelul minim apăsarea acestui buton nu va aduce nici o modificare. Dacă hota se află în modul de închidere automată "3 minute" și apăsați butonul Low se anulează setarea închidere și hota va începe să ruleze pe nivelul minimal de absorbție.



### Reglarea nivelelor de putere (pentru anumite modele de hota bucătărie)

Dupa ce hota de bucatarie este pornita se va auzi un semnal sonor confirmand ca hota de bucatarie este pornita.

- **Buton PUTERE:** Controlați puterea motorului, în starea de așteptare, apăsați butonul „Power”, lumina tastei „Power” este aprinsă, motorul pornește la viteză mică, ecranul digital afișează setarea 1; în starea de pornire, apăsați butonul „Power”, intrați în starea de oprire cu întârziere de 3 minute, setarea comutată la viteză mică, tasta de pornire clipește la interval de o secundă, ceea ce înseamnă intrarea în starea de oprire întârziată; în starea de oprire întârziată, apăsați butonul „Power”, acesta se oprește imediat (motorul se oprește).
- **Buton control LUMINA:** controlați independent lumina, fără ajutorul altor taste. Apăsați o dată, lumina se va aprinde și tasta aferentă va rămâne aprinsă. Apăsati încă o dată și lumina se va stinge.
- **Buton Plus (+):** în timpul funcționării hotei de bucătărie apăsați tasta plus (+) o dată, viteza motorului va crește cu o treaptă, pe ecran va apărea nivelul de putere aferent selecției curente. Când se va atinge cea mai ridicată treaptă de funcționare hota va emite doar un semnal sonor, nivelul de putere nu se mai schimbă.
- **Buton Minus (-):** în timpul funcționării hotei de bucătărie apăsați tasta minus (-) o dată, viteza motorului va scădea cu o treaptă, pe ecran va apărea nivelul de putere aferent selecției curente. Când se va atinge cea mai joasă treaptă de funcționare hota va emite doar un semnal sonor, nivelul de putere nu se mai schimbă.



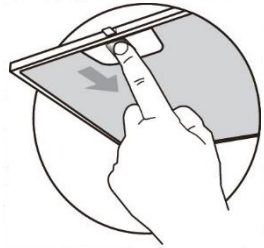


## INTRETINERE si CURATARE

---

### FILTRE DE GRASIME

- Filtrele de grasime din aluminiu trebuie curatate cu regularitate, in mod normal aceasta operatiune trebuie efectuata o data la 2 luni. In cazul in care utilizati hota de bucatarie in mod frecvent sau gatiti alimente pline de grasimi este obligatoriu sa curatati cu o frecventa cu mult mai mare. Filtrele de aluminiu pot fi spalate in masina de spalat vase.
- Scoateti filtrele conform imaginii alaturate.
- Scoateti filtrele unul cate unul, eliberati parghia de sustine si apoi scoateti-le usor din sistemele de fixare.
- Trebuie evitata orice indoire a filtrelor in timpul extragerii / spalarii / montarii acestora. Orice fel de indoire a filtrelor trebuie evitată la spălarea acestora. Înainte de a le monta din nou în hotă, asigurați-vă că sunt complet uscate. (Culoarea suprafeței filtrului se poate schimba de-a lungul timpului, dar aceasta nu are nicio influență asupra eficienței filtrului). Nu folosiți substante abrazive de curatare deoarece acestea le pot deteriora.
- Dupa curatare montati corespunzator filtrele prin fixarea acestora in locasurile de fixare si blocarea sistemului de inchidere – deschidere.



### FILTRELE DE CARBON

---

(pentru varianta de recirculare a aerului)

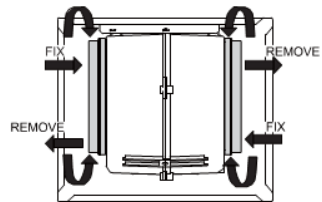
Filtrele de carbon nu pot fi spalate si nici nu pot fi regenerare astfel incat este obligatoriu inlocuirea lor intr-un termen de maxim 4 luni de la instalare sau chiar mai des in cazul in care utilizati hota in mod frecvent si / sau gatiti alimente pline de grasime.

NOTA: Filtrele de carbon trebuie achizitionate separat, acestea nu insotesc produsul.

### INLOCUIREA FILTRELOR DE CARBON

---

- Indepartati filtrele de aluminiu.
- Extrageți filtrele de carbon in conformitate cu instructiunile din imaginea alaturata.
- Fixati noile filtre de carbon.
- Fixati filtrele de aluminiu.



Atentie:

- Scoateti intotdeauna aparatul din priza inainte de curatare. Pentru a va proteja impotriva electrocutarii nu introduceti cablul, stecherul sau aparatul in apa sau in alt lichid. Dupa fiecare utilizare asigurati-va ca stecherul este scos din priza.

- Suprafetele exterioare pot suferi zgarieturi sau abraziuni si din aceasta cauza va recomandam sa urmati pasii descrisi mai jos pentru a obtine cele mai bune rezultate si fara a deteriora aparatul.

## RECOMANDARI GENERALE

Stergeti suprafata exterioara a aparatului cu o laveta moale si umeda, pentru a elimina petele. Nu utilizati substante abrazive pentru curatare. Nu lasati pe suprafetele curatate substante acide (suc de lamiae / otet / etc) sau substante alcaline deoarece acestea pot deteriora in timp hota de bucatarie.

## CURATAREA SUPRAFETELOR DIN INOX

Suprafetele din inox trebuie curatate periodic (recomandam saptamanal) pentru a va bucura pe o perioada lunga de timp de hota de bucatarie. Stergeti cu o carpa uscata si utilizati doar substante de curatare dedicate suprafetelor din inox.

Nota: Stergeti usor suprafetele din inox evitand aparitia de zgarieturi pe acestea.

## CURATAREA PANOULUI DE COMANDA

Panoul de control poate fi curățat cu apă caldă cu săpun. Utilizați o cârpă moale uscată pentru a elimina orice umezeală în exces rămasă după curățare.

### **Important**

Utilizati detergentilor neutri și evitati folosirea unor substante chimice de curățare dura, a detergentilor rezidențiali puternici sau a produselor care conțin substante abrazive deoarece acestea vor afecta aspectul aparatului și pot conduce la stergerea semnelor de pe panoul de comandă și pot anula garanția.

## INLOCUIREA BECULUI

---

Inlocuirea becului trebuie sa fie facuta de personal autorizat.


Deconectati hota de la rețeaua de energie electrica inainte de a schimba becul. Asigurati-va ca aparatul nu a fost utilizat in ultimele 30 min si ca s-a racit.

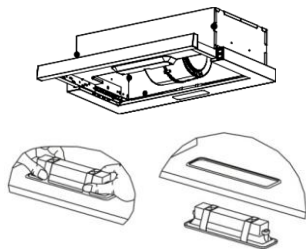
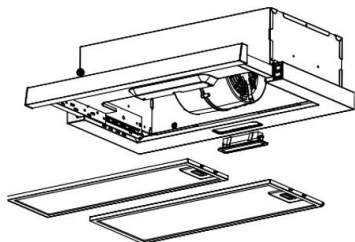
Recomandam sa utilizati o manusa din material textile atunci cand schimbati becul. Durata de viata a becului se reduce considerabil daca becul intra in contact cu pielea.

Hota de bucatarie este livrata cu un LED cu o putere de 1.5W.

Pasi pentru inlocuirea becului ars:

1. Inainte de a schimba becul deconectati hota de la rețeaua electrica.
2. Utilizati manusi din material textil pentru protectia Dvs.
3. Indepartati filtrele de aluminiu.
4. Scoateti LED-ul defect din locasul sau. Pentru aceasta este necesar sa urmati instructiunile din imaginile urmatoare.
5. Inlocuiti LED-ul defect cu unul similar, conectati-l corect la cablul de alimentare bec LED.
6. Fixati LED-ul in locasul sau si fixate filtrele de aluminiu.

Putere maxima	Voltaj	Imagine	Cod LED
1.5W	220V-240V	 Dimensiuni:33.2mmx120mm	DBS-1.5- H-33.2/120



## GHID DE REMEDIERE A PROBLEMELOR

Problema	Cauza posibila	Solutii
Lumina aprinsa dar motorul nu functioneaza	Variatorul pentru viteze este in pozitia "0"	Selectati una din pozitiile I sau II ale variatorului pentru viteze
	Variatorul pentru viteze nu functioneaza	Contactati service-ul autorizat
	Motor defect	Contactati service-ul autorizat
Lumina nu functioneaza, motorul nu functioneaza	Siguranta electrica cazuta	Verificati siguranta si porniti-o
	Hota nu este conectata la retea electrica	Conectati hota la retea electrica
Scurgeri de ulei	Scurgeri de la racordul hornului si a capacului	Scoateti cosul de fum si sigilati-l corespunzator
Lumina nu functioneaza	Bec ars	Inlocuiti becul urmand pasii descrisi in acest manual
Hota nu are performanta in aspirare	Distanta dintre hota si suprafata de gatire este prea mare	Montati hota in conformitate cu instructiunile de montaj din acest manual
Hota este inclinata	Suruburile de fixare nu au fost stranse suficient	Strangeti corespunzator suruburile si asigurati-va ca hota este montata corect.

## ELIMINAREA DESEURILOR IN MOD RESPONSABIL FATA DE MEDIU

### ***Puteti ajuta la protejarea mediului inconjurator!***



Deseurile de echipamente electrice și electronice (DEEE) pot conține substanțe periculoase ce au un impact negativ asupra mediului și sănătății umane, în cazul în care nu sunt colectate separat.

Acest produs este conform cu Directiva UE DEEE (2012/19/UE) și este marcat cu un simbol de clasificare a deșeurilor de echipamente electrice și electronice (DEEE), reprezentat grafic în imaginea alăturată.

Respectați reglementările locale: predați echipamentele electrice nefuncționale la cel mai apropiat centru de colectare a echipamentelor electrice uzate.

Această pictogramă indică faptul că DEEE nu trebuie amestecate cu deșeurile menajere și că ele fac obiectul unei colectări separate.

Având în vedere prevederile OUG 195/2005 – referitoare la protecția mediului și O.U.G. 5/2015 privind deșeurile de echipamente electrice și electronice, vă recomandăm să aveți în vedere următoarele:

Materialele și componentele folosite la construcția acestui produs sunt materiale de înaltă calitate, care pot fi refolosite și reciclate.

Nu aruncați produsul împreună cu gunoierul menajer sau cu alte gunoaie la sfârșitul duratei de exploatare. Transportați-l la centrul de colectare pentru reciclarea echipamentelor electrice și electronice unde va fi preluat în mod gratuit.

Produsul pe care l-ați cumpărat este conform cu Directiva RoHS UE (2011/65/UE). Nu conține materialele dăunătoare și interzise specificate în Directivă.

Puteti deasemenea participa responsabil la protecția mediului printr-o utilizare corectă și responsabilă a hotei de bucatarie:

- a. instalați hota de bucatarie corect și asigurați-vă că există suficientă ventilație;
- b. curățați filtrele în mod regulat și verificați ca nu sînt obturate caile de evacuare;
- c. stingeți becul după fiecare utilizare;
- d. deconectați hota după utilizare.



#### **Conform standardelor și datelor de testare/declarație de conformitate a CE**

Etapele de dezvoltare, producție și vânzare ale acestui produs sunt conforme cu regulile de siguranță incluse în reglementările Comunității Europene.

#### Note:

1. Pentru îmbunătățirea calității produsului, specificațiile tehnice se pot modifica fără notificări.
2. Imaginile din acest manual sunt schematic și pot să difere față de produs.
3. Valorile prezentate pe eticheta produsului sau în documentele însoțitoare ale produsului sunt obținute în laborator pe baza standardelor corespunzătoare. Pe baza condițiilor operaționale și de mediu, aceste valori pot varia.
4. Versiunile actualizate ale documentațiilor tehnice pot fi puse la dispoziția persoanelor interesate prin contactarea importatorului / distribuitorului autorizat.

	Symbol	Value	Unit
Model Identification	FULL BLACK TOUCH REMOTE TURBO ELECTRONIC INOX TURBO DISPLAY FULL BLACK TURBO DISPLAY INOX		
Annual Energy consumption	AEC hood	65.7	kWh/a
Time increase factor	F	1.1	
Fluid Dynamic Efficiency	FDE <sub>hood</sub>	24.9	
Fluid Dynamic Efficiency class		B	
Energy Efficiency Index	EEI <sub>hood</sub>	62.8	
Energy Efficiency Class		B	
Air flow at working point (lowest voltage)	/	379.7	m <sup>3</sup> /h
Air flow at working point (highest voltage)	/	572.7	m <sup>3</sup> /h
Measured airflow rate at the best efficiency point	Q <sub>BEP</sub>	370.2	m <sup>3</sup> /h
Measured air pressure at the best efficiency point	P <sub>BEP</sub>	390	Pa
Maximum air flow	Q <sub>max</sub>	572.7	m <sup>3</sup> /h
Measured electric power input at best efficiency point	W <sub>BEP</sub>	161.2	W
Nominal power of the lighting system	W <sub>L</sub>	1.5	W
Average illumination of the lighting system on the cooking surface	E <sub>middle</sub>	51	lux
Lighting Efficiency	LE <sub>hood</sub>	38	Lux/W
Lighting efficiency class		A	
Grease Filtering Efficiency	GFE <sub>hood</sub>	75.1	%
Grease Filtering Efficiency (GFE hood) class		C	
Measured power consumption in standby mode	P <sub>s</sub>	0.49	W
Measured power consumption in off mode	P <sub>o</sub>	0	W
Sound power level	L <sub>WA</sub>	66	dB

Model Identification	TURBO FULL BLACK TOUCH CONTROL		
Annual Energy consumption	AEC hood	51.9	kWh/a
Time increase factor	F	0.8	
Fluid Dynamic Efficiency	FDE <sub>hood</sub>	32.9	
Fluid Dynamic Efficiency class		A	
Energy Efficiency Index	EEI <sub>hood</sub>	46.6	
Energy Efficiency Class		A	
Air flow at working point (lowest voltage)	/	82.8	m <sup>3</sup> /h
Air flow at working point (highest voltage)	/	596.4	m <sup>3</sup> /h
Measured airflow rate at the best efficiency point	Q <sub>BEP</sub>	454.6	m <sup>3</sup> /h
Measured air pressure at the best efficiency point	P <sub>BEP</sub>	449	Pa
Maximum air flow	Q <sub>max</sub>	596.4	m <sup>3</sup> /h
Measured electric power input at best efficiency point	W <sub>BEP</sub>	172.5	W
Nominal power of the lighting system	W <sub>L</sub>	1.5	W
Average illumination of the lighting system on the cooking surface	E <sub>middle</sub>	75	lux
Lighting Efficiency	LE <sub>hood</sub>	36	Lux/W
Lighting efficiency class		A	
Grease Filtering Efficiency	GFE <sub>hood</sub>	72.9	%
Grease Filtering Efficiency (GFE hood) class		D	
Measured power consumption in standby mode	P <sub>s</sub>	0.5	W
Measured power consumption in off mode	P <sub>o</sub>	0	W
Sound power level	L <sub>WA</sub>	68	dB



**Nu incercati sa reparati hota de bucatarie, orice reparatie trebuie facuta de personal autorizat. Contactati unitatile de service ale importatorului – distribuitorului. Deconectati intotdeauna hota de bucatarie de la reseaua electrica in momentul in care deschideti hota pentru acces la filtre sau bec.**