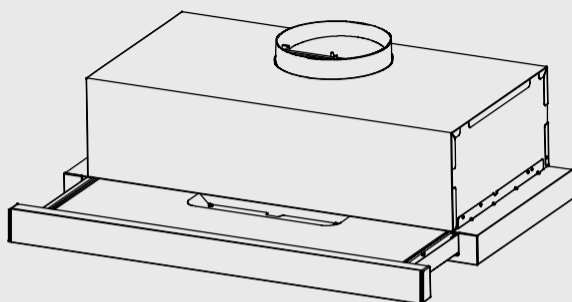


HOTA BUCATARIE

MANUAL DE UTILIZARE

ECO ROCK INOX
ECO ROCK BLACK GLASS
ECO ROCK BEIGE GLASS
ECO ROCK WHITE GLASS



MASURI DE SIGURANTA / RECOMANDARI



Va rugam sa cititi cu atentie instructiunile si sa pastrati manualul pentru informari ulterioare. Acest manual este conceput pentru a va oferi toate instructiunile necesare referitoare la instalarea, utilizarea si intretinerea aparatului.

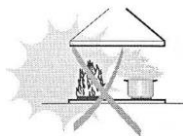
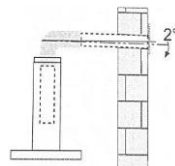
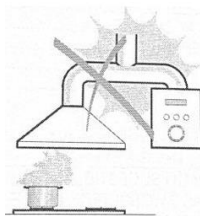
Pentru a opera hota corect si in siguranta, va rugam sa cititi acest manual cu instructiuni cu atentie inainte de instalare si utilizare. Instructiunile se aplică mai multor versiuni ale hotelor de bucatarie. În consecință, este posibil să găsiți descrieri ale caracteristicilor individuale care nu se aplică modelului achiziționat de dumneavoastră.

- Producătorul nu va fi tras la răspundere pentru eventualele daune rezultate din instalarea incorectă sau necorespunzătoare.

Nu utilizați hota fara filtre sau cu filtrele excesiv de incarcate de grasime.

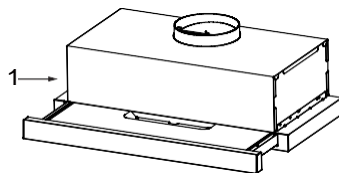
- Sa respectati limita minima intre suprafata de gatire si hota.
- Distanța minima recomandată între suprafața de gatire și nivelul inferior al hotei trebuie să fie de minim:
 - 65 cm în cazul plitelor electrice (vitroceramice / inductie);
 - 75 cm în cazul plitelor pe gaz;
 - 75 cm în cazul altor tipuri de suprafețe de gatire pe combustibili solizi sau lichizi.
- Sa nu lasati nesupravegheate alimente aflate in preparare pe suprafata de gatire (uleiul supraincalzit poate provoca incendii).
- Daca hota prezinta defectiuni estetice sau functionale nu trebuie utilizata.
- Nu flambati alimente sub hota.
- Unele componente se pot incalzi in timpul utilizarii datorita caldurii degajate de suprafetele de gatire si a vaselor de gatire existand riscul de ranire daca atingeti aceste suprafete.
- Gura de evacuare a aerului aspirat de hota trebuie sa fie utilizata exclusiv pentru acest aparat si nu se va conecta impreuna cu alte cosuri de evacuare (de exemplu impreuna cu sobe sau seminee pe gaz sau alti combustibili lichizi).
- Hota de bucatarie va trebui sa fie deconectata de la rețeaua de energie electrica în momentul instalării sau a activităților de mentenanță, de genul celei de înlocuire a becului.
- Hota de bucatarie va trebui să fie montată în conformitate cu instrucțiunile de montaj și respectând toți pașii indicați.
- Recomandăm ca montajul și conectarea la rețeaua electrică să fie făcute de personal calificat / autorizat.
- Asigurați-vă că tensiunea de pe placuța de informare a aparatului corespunde cu cea a rețelei de alimentare. Nu utilizați aparatul în cazul în care cablul de alimentare sau ștecherul sunt deteriorate sau dacă aparatul în sine este defect; apelați la Centrul de Asistență Autorizat.
- Nu lasați niciodată cablul pe marginea mesei sau a suprafeței de lucru.
- Evitați contactul cu componentele aflate în funcțiune.
- Nu lasați niciodată aparatul nesupravegheat atunci când este conectat la sursa de alimentare; deconectați-l după fiecare utilizare.
- Nu atingeți niciodată piesele atunci când sunt în mișcare și nu introduceți mâinile sau ustensile de bucatarie în interiorul hotei.
- Dacă aparatul cade sau intră în contact cu apă în mod accidental, scoateți-l imediat din priză. Nu bagați mâna în apă. Nu utilizați aparatul în cazul în care a căzut sau a fost introdus accidental în apă.
- Nu utilizați aparatul într-o poziție instabilă, pentru a nu va răni sau a nu produce daune altor bunuri.
- Nu utilizați aparatul în alte scopuri decât cel pentru care a fost destinat.
- Folosirea pieselor care nu sunt originale sau care nu au fost aprobate de către producător poate pune în pericol performanțele și siguranța acestui aparat.
- Nu utilizați aparatul în mediul extern.
- În cazul în care cablul de alimentare este avariât, acesta trebuie înlocuit de producător, agentul de service sau de persoane calificate, pentru a evita orice pericol.
- Acest aparat poate fi folosit de către persoane cu capacități fizice, senzoriale sau mentale reduse sau fără experiența și cunoștințele, dacă acestea beneficiază de supraveghere sau instrucțiuni cu privire la utilizarea aparatului în condiții de siguranță și dacă înțeleg riscurile implicate. Nu lasați aparatul nesupravegheat atunci când este utilizat de sau în apropierea copiilor(lor).
- Pastrați aceste instrucțiuni de folosire.
- Aveți grijă la muchiile metalice în procesul de curățare pentru a evita rănilor.
- Recomandăm să utilizați vase acoperite cu capac în timpul preparării alimentelor. Hota elimină mirosurile din încăpere, dar nu elimină aburii sau excesul de umiditate din atmosferă.
- Există pericol de incendiu dacă curățarea nu este efectuată conform instrucțiunilor. Găsiți detaliile referitoare la metoda și frecvența operațiilor de curățare, la setarea "Intretinere și curățare". Nu utilizați pentru curățare aspirator cu generator de aburi.
- Nu trageți de cablul de alimentare când doriți să deconectați de la priză. Apucați ștecherul și trageți ușor. Înainte de curățare, asigurați-vă că aparatul este scos din priză.

ACEST PRODUS ESTE DESTINAT NUMAI PENTRU UZ CASNIC SI NU SE VA FOLOSI IN SCOP INDUSTRIAL.

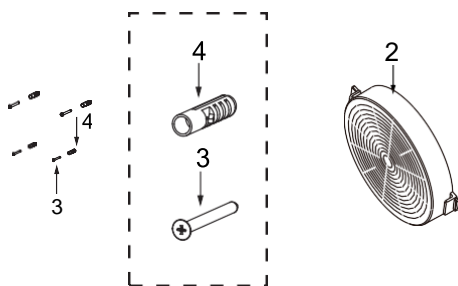


DESCRIERE COMPONENTE

Nr.	Cant.	Descriere componente
1	1	Hota bucatarie
2	2	Filtre carbune (2 buc – accesorii optionale)
3	4	Suruburi 5 x 50
4	4	Dibluri fixare perete

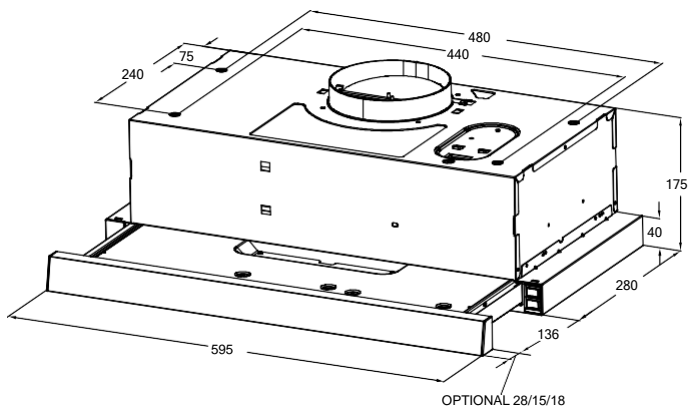
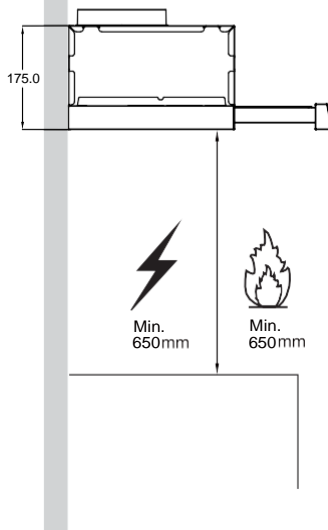
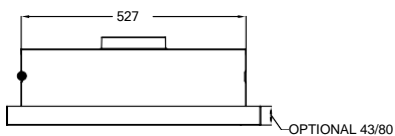
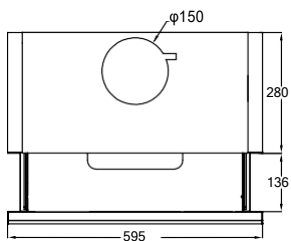


Nota: Filtrele de carbune se vor achizitiona separat, ele nu sunt livrate in pachetul standard.



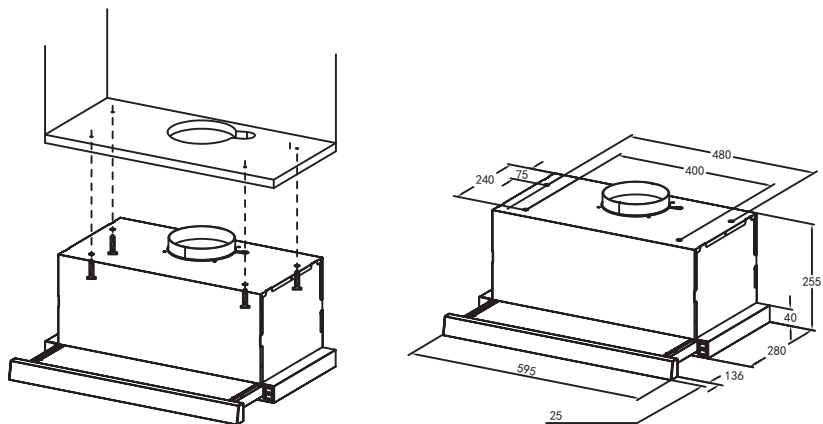
DIMENSIONI

unitate masura: mm



PASI INSTALARE

METODA 1



Urmati pasii descrisi mai jos:

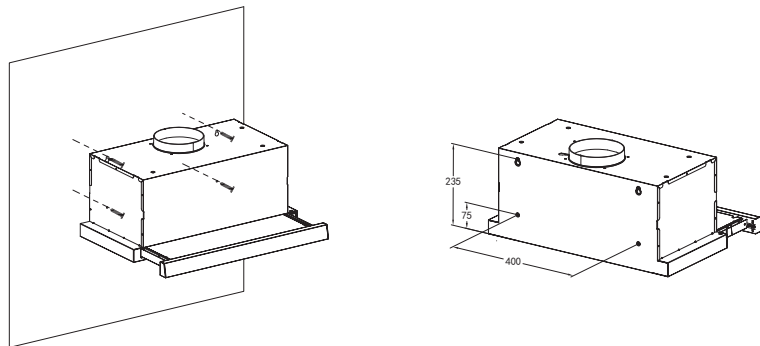
1. In conformitate cu informatiile din imaginile de mai sus pozitionati hota de bucatarie in corpul de mobilier.
2. Gaurile din mobilier trebuie sa fie perfect aliniate cu cele preexistente pe carcasa hotei.
3. Introduceti suruburile si strangeti-le uniform astfel incat hota de bucatarie sa fie bine fixata in mobilier. Aceasta nu trebuie sa permita miscarea fata-spate sau stanga-dreapta.
4. Lasati accesul liber la aceste suruburi in cazul in care va fi necesara o interventie asupra hotei.



Nota: Aveti grija cand gauriti mobilierul sa nu deteriorati circuitul electric sau alte componente ale hotei de bucatarie.

In momentul fixarii suruburilor verificati ca acestea sa nu deterioreze circuitul electric sau sa atingea / blocheze alte componente ale hotei de bucatarie.

METODA 2



Urmati pasii descriși mai jos:

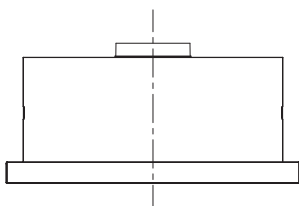
1. Pentru fixarea pe perete utilizați informațiile din imaginile anterioare
2. Gauriți perețele ținând cont de acest informații și introduceți diblurile livrate în cutia produsului. Introduceți suruburile.
3. Gradul de înșurubare trebuie să fie ferm astfel încât să nu permită mișcarea hotelor, însă să vă permită accesul la acestea în cazul în care veți dori să modificați pozitivă hotelor.
4. Verificați ca hota de bucatărie să fie corect instalată și ca aceasta să nu se miște sus-jos / stânga-dreapta.

Instalarea în interiorul corpurilor de bucatărie se va face în baza informațiilor oferite în acest capitol funcție de tipul de mobilier.

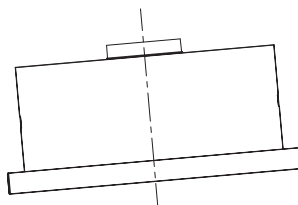


NOTA:

Montajul trebuie realizat astfel încât hota de bucatărie să fie corect aliniată, nu este permisă instalarea înclinată. Imaginile de mai jos indică modul CORECT / GRESIT de instalare.



Montaj CORECT



Montaj GRESIT



NOTA

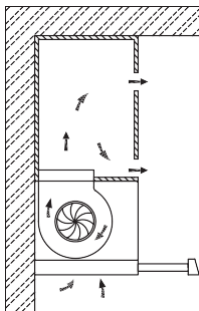
Hota nu trebuie instalată și conectată la coșurile de fum unde sunt conectate și alte aparate (gen centrala termică / soba pe lemne sau alți combustibili solizi / soba pe gaz / soba pe combustibili lichizi / etc.).

SELECTAREA MODULUI DE CIRCULARE AER

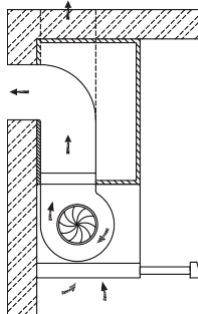
Puteti alege unul din cele doua moduri de circulare a aerului, respectiv intre evacuarea aerului sau recircularea acestuia. Selectarea trebuie facuta inainte de montarea hotei de bucatarie.

Evacuarea aerului: aerul aspirat de hota de bucatarie este evacuat din incapere prin intermediul tubularii

Recircularea aerului: aerul aspirat de hota de bucatarie este filtrat si apoi evacuat in incapere



Mod recirculare aer



Mod evacuare aer

Nota:

In modul de recirculare aer este necesar ca mobilierul sa permita aerisirea.

Este obligatoriu utilizarea in modul de recirculare aer a filtrelor de carbon.

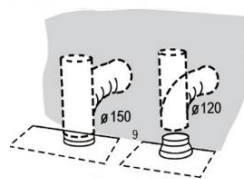
Trebuie retinut faptul ca in modul de recirculare si avand filtrele de carbon fixate pe hota puterea de aspiratie se va diminua.

CONECTAREA LA UN SISTEM DE EVACUARE AER

Pentru conectarea hotei de bucatarie la sistemul de evacuare aer puteti alege tubulatura rigida cu diametru ϕ 150 sau tub flexibil cu diametru ϕ 120 mm.

In cazul in care selectati varianta de tub flexibil utilizati in mod obligatoriu o reductie ϕ 150 - ϕ 120 mm. Fixati tubul flexibil cu ajutorul unor coliere (nu sunt furnizate).

Îndepătați filtrele de cărbune in cazul in care acestea sunt deja fixate pe hota de bucatarie..



UTILIZAREA HOTEI DE BUCATARIE

Înainte de conectarea la rețeaua electrică verificați:

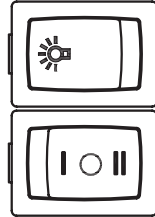
- Dacă hota de bucatărie este deteriorată.
- Dacă accesoriile / filtrele de aluminiu au fost fixate corespunzător.
- În partea laterală a hotei de bucatărie veți găsi două comutatoare:
 - Comutator lumină
 - Comutator selectare nivel putere aspirare hota bucatărie.

Comutator lumină

- [] = Închis (LED-ul este oprit)
- [☀] = Deschis (LED-ul este pornit)

Motor hota bucatărie

- [○] = Închis
- [I] = Nivel minim putere
- [II] = Nivel maxim putere



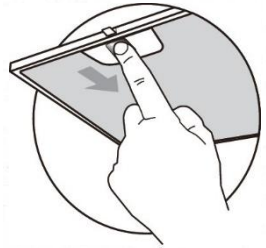
Nivel minim putere: recomandat pentru alimente prajite ușor / fierbere ușoară

Nivel maxim putere: recomandat pentru alimente la grătar / gătit wok / fierbere intensă.

INTRETINERE si CURATARE

FILTRE DE GRASIME

- Filtrele de grasime din aluminiu trebuie curatate cu regularitate, in mod normal aceasta operatiune trebuie efectuata o data la 2 luni. In cazul in care utilizati hota de bucatarie in mod frecvent sau gatiti alimente pline de grasimi este obligatoriu sa curatati cu o frecventa cu mult mai mare. Filtrele de aluminiu pot fi spalate in masina de spalat vase.
- Scoateti filtrele conform imaginii alaturate.
- Scoateti filtrele unul cate unul, eliberati parghia de sustine si apoi scoateti-le usor din sistemele de fixare.
- Trebuie evitata orice indoire a filtrelor in timpul extragerii / spalarii / montarii acestora. Orice fel de indoire a filtrelor trebuie evitată la spălarea acestora. Înainte de a le monta din nou în hotă, asigurați-vă că sunt complet uscate. (Culoarea suprafeței filtrului se poate schimba de-a lungul timpului, dar aceasta nu are nicio influență asupra eficienței filtrului). Nu folosiți substante abrazive de curatare deoarece acestea le pot deteriora.
- Dupa curatare montati corespunzator filtrele prin fixarea acestora in locasurile de fixare si blocarea sistemului de inchidere – deschidere.



FILTRELE DE CARBON

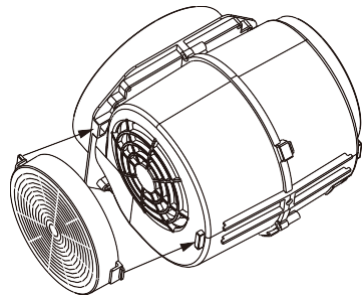
(pentru varianta de recirculare a aerului)

Filtrele de carbon nu pot fi spalate si nici nu pot fi regenerate astfel incat este obligatoriu inlocuirea lor intr-un termen de maxim 4 luni de la instalare sau chiar mai des in cazul in care utilizati hota in mod frecvent si / sau gatiti alimente pline de grasime.

NOTA: Filtrele de carbon trebuie achizitionate separat, acestea nu insotesc produsul.

INLOCUIREA FILTRELOR DE CARBON

- Indepartati filtrele de aluminiu.
- Extrageți filtrele de carbon in conformitate cu instructiunile din imaginea alaturata.
- Fixati noile filtre de carbon.
- Fixati filtrele de aluminiu.



Atentie:

• Scoateti intotdeauna aparatul din priza inainte de curatare. Pentru a va proteja impotriva electrocutarii nu introduceti cablul, stecherul sau aparatul in apa sau in alt lichid. Dupa fiecare utilizare asigurati-va ca stecherul este scos din priza.

• Suprafetele exterioare pot suferi zgarieturi sau abraziuni si din aceasta cauza va recomandam sa urmati pasii descrisi mai jos pentru a obtine cele mai bune rezultate si fara a deteriora aparatul.

RECOMANDARI GENERALE

Stergeti suprafata exterioara a aparatului cu o laveta moale si umeda, pentru a elimina petele. Nu utilizati substante abrazive pentru curatare. Nu lasati pe suprafetele curatate substante acide (suc de lamiae / otet / etc) sau substante alcaline deoarece acestea pot deteriora in timp hota de bucatarie.

CURATAREA SUPRAFETELOR DIN INOX

Suprafetele din inox trebuie curatate periodic (recomandam saptamanal) pentru a va bucura pe o perioada lunga de timp de hota de bucatarie. Stergeti cu o carpa uscata si utilizati doar substante de curatare dedicate suprafetelor din inox.

Nota: Stergeti usor suprafetele din inox evitand aparitia de zgarieturi pe acestea.

CURATAREA PANOULUI DE COMANDA

Panoul de control poate fi curăţat cu apă caldă cu săpun. Utilizaţi o cârpă moale uscată pentru a elimina orice umezeală în exces rămasă după curăţare.

Important

Utilizati detergenţilor neutri și evitați folosirea unor substanțe chimice de curățare dura, a detergenţilor rezidenţiali puternici sau a produselor care conţin substante abrazive deoarece acestea vor afecta aspectul aparatului și pot conduce la stergerea semnelor de pe panoul de comandă și pot anula garanția.

INLOCUIREA BECULUI

Inlocuirea becului trebuie sa fie facuta de personal autorizat.


Deconectati hota de la rețeaua de energie electrica inainte de a schimba becul. Asigurati-va ca aparatul nu a fost utilizat in ultimele 30 min si ca s-a racit.

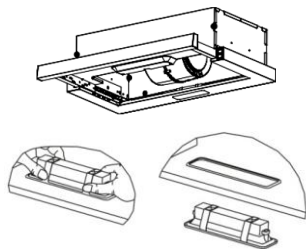
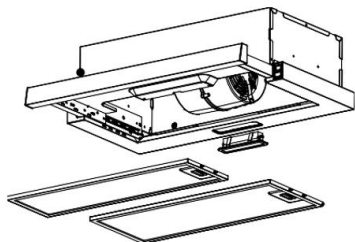
Recomandam sa utilizati o manusa din material textile atunci cand schimbati becul. Durata de viata a becului se reduce considerabil daca becul intra in contact cu pielea.

Hota de bucatarie este livrata cu un LED cu o putere de 1.5W.

Pasi pentru inlocuirea becului ars:

1. Inainte de a schimba becul deconectati hota de la rețeaua electrica.
2. Utilizati manusi din material textil pentru protectia Dvs.
3. Indepartati filtrele de aluminiu.
4. Scoateti LED-ul defect din locasul sau. Pentru aceasta este necesar sa urmati instructiunile din imaginile urmatoare.
5. Inlocuiti LED-ul defect cu unul similar, conectati-l corect la cablul de alimentare bec LED.
6. Fixati LED-ul in locasul sau si fixate filtrele de aluminiu.

Putere maxima	Voltaj	Imagine	Cod LED
1.5W	220V-240V	 Dimensiuni:33.2mmx120mm	DBS-1.5- H-33.2/120



GHID DE REMEDIERE A PROBLEMELOR

Problema	Cauza posibila	Solutii
Lumina aprinsa dar motorul nu functioneaza	Variatorul pentru viteze este in pozitia "0"	Selectati una din pozitiile I sau II ale variatorului pentru viteze
	Variatorul pentru viteze nu functioneaza	Contactati service-ul autorizat
	Motor defect	Contactati service-ul autorizat
Lumina nu functioneaza, motorul nu functioneaza	Siguranta electrica cazuta	Verificati siguranta si porniti-o
	Hota nu este conectata la retea electrica	Conectati hota la retea electrica
Scurgeri de ulei	Scurgeri de la racordul hornului si a capacului	Scoateti cosul de fum si sigilati-l corespunzator
Lumina nu functioneaza	Bec ars	Inlocuiti becul urmand pasii descrisi in acest manual
Hota nu are performanta in aspirare	Distanta dintre hota si suprafata de gatire este prea mare	Montati hota in conformitate cu instructiunile de montaj din acest manual
Hota este inclinata	Suruburile de fixare nu au fost stranse suficient	Strangeti corespunzator suruburile si asigurati-va ca hota este montata corect.

ELIMINAREA DESEURILOR IN MOD RESPONSABIL FATA DE MEDIU



Puteti ajuta la protejarea mediului inconjurator!

Deseurile de echipamente electrice si electronice (DEEE) pot contine substante periculoase ce au un impact negativ asupra mediului si sanatatii umane, in cazul in care nu sunt colectate separat.

Acest produs este conform cu Directiva UE DEEE (2012/19/UE) si este marcat cu un simbol de clasificare a deșeurilor de echipamente electrice și electronice (DEEE), reprezentat grafic in imaginea alaturata.

Respectati reglementarile locale: predati echipamentele electrice nefunctionale la cel mai apropiat centru de colectare a echipamentelor electrice uzate.

Aceasta pictograma indica faptul ca DEEE nu trebuie amestecate cu deseurile menajere si ca ele fac obiectul unei colectari separate.

Avand in vedere prevederile OUG 195/2005 – referitoare la protectia mediului si O.U.G. 5/2015 privind deseurile de echipamente electrice si electronice, va recomandam sa aveti in vedere urmatoarele:

Materialele si componentele folosite la constructia acestui produs sunt materiale de înaltă calitate, care pot fi refolosite și reciclate.

Nu aruncați produsul împreună cu gunoiul menajer sau cu alte gunoaie la sfârșitul duratei de exploatare. Transportați-l la centrul de colectare pentru reciclarea echipamentelor electrice și electronice unde va fi preluat in mod gratuit.

Produsul pe care l-ați cumpărat este conform cu Directiva RoHS UE (2011/65/UE). Nu conține materialele dăunătoare și interzise specificate în Directivă.

Puteti deasemenea participa responsabil la protectia mediului printr-o utilizare corecta si responsabila a hotei de bucatarie:

- a. instalati hota de bucatarie corect si asigurati-va ca exista suficienta ventilatie;
- b. curatati filtrele in mod regulat si verificati ca nu sint obturate caile de evacuare;
- c. stingeti becul dupa fiecare utilizare;
- d. deconectati hota dupa utilizare.



Conform standardelor și datelor de testare/declarație de conformitate a CE

Etapele de dezvoltare, producție și vânzare ale acestui produs sunt conforme cu regulile de siguranță incluse în reglementările Comunității Europene.

Note:

1. Pentru îmbunătățirea calității produsului, specificațiile tehnice se pot modifica fără notificări.
2. Imaginile din acest manual sunt schematic și pot să difere față de produs.
3. Valorile prezentate pe eticheta produsului sau în documentele însoțitoare ale produsului sunt obținute în laborator pe baza standardelor corespunzătoare. Pe baza condițiilor operaționale și de mediu, aceste valori pot varia.
4. Versiunile actualizate ale documentațiilor tehnice pot fi puse la dispoziția persoanelor interesate prin contactarea importatorului / distribuitorului autorizat.

	Symbol	Value	Unit
Model Identification	ECO ROCK INOX ECO ROCK BLACK GLASS ECO ROCK BEIGE GLASS ECO ROCK WHITE GLASS		
Annual Energy consumption	AEC hood	39.1	kWh/a
Time increase factor	F	1.4	
Fluid Dynamic Efficiency	FDE _{hood}	17.8	
Fluid Dynamic Efficiency class		D	
Energy Efficiency Index	EEI _{hood}	68.5	
Energy Efficiency Class		B	
Air flow at working point (lowest voltage)	/	210.4	m ³ /h
Air flow at working point (highest voltage)	/	408.6	m ³ /h
Measured airflow rate at the best efficiency point	Q _{BEP}	194.4	m ³ /h
Measured air pressure at the best efficiency point	P _{BEP}	246	Pa
Maximum air flow	Q _{max}	408.6	m ³ /h
Measured electric power input at best efficiency point	W _{BEP}	74.7	W
Nominal power of the lighting system	W _L	1.5	W
Average illumination of the lighting system on the cooking surface	E _{middle}	51	lux
Lighting Efficiency	LE _{hood}	39	Lux/W
Lighting efficiency class		A	
Grease Filtering Efficiency	GFE _{hood}	67.9	%
Grease Filtering Efficiency (GFE hood) class		D	
Measured power consumption in standby mode	P _s	0.49	W
Measured power consumption in off mode	P _o	0	W
Sound power level	L _{WA}	66	dB

Nu incercati sa reparati hota de bucatarie, orice reparatie trebuie facuta de personal autorizat. Contactati unitatile de service ale importatorului – distribuitorului. Deconectati intotdeauna hota de bucatarie de la reseaua electrica in momentul in care deschideti hota pentru acces la filtre sau bec.