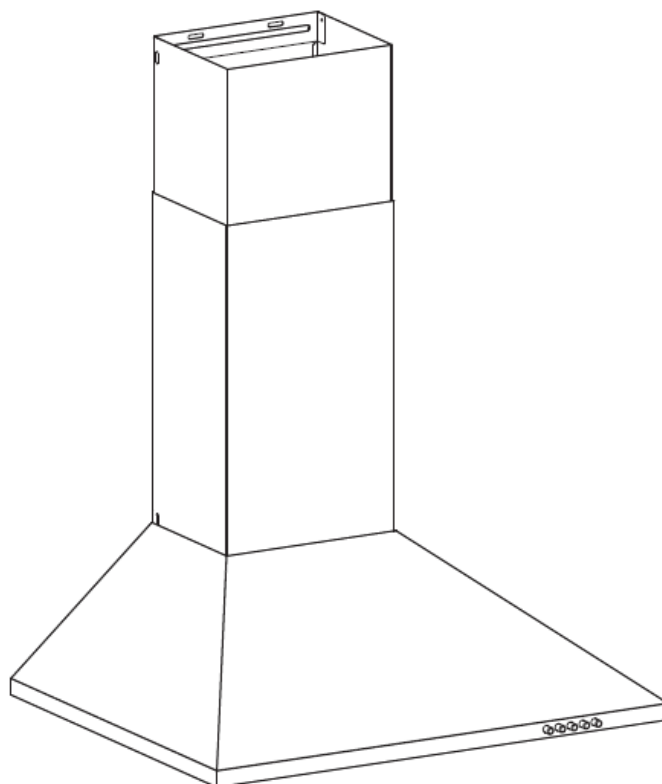


HOTA BUCATARIE MANUAL UTILIZARE



PYRAMIS



HOTA SQUARE CHIMNEY SLIM INOX 2240.04

Continut

1. Masuri de siguranta
2. Instalarea
3. Ghid utilizare
4. Ghid de remediere a problemelor
5. Intretinere si curatare
6. Informatii privind protejarea mediului
7. Fisa specificatii tehnice

MASURI DE SIGURANTA

Va rugam sa cititi cu atentie instructiunile si sa pastrati manualul pentru informari ulterioare. Acest manual este conceput pentru a va oferi toate instructiunile necesare referitoare la instalarea, utilizarea si intretinerea aparatului.

Pentru a opera hota corect si in siguranta, va rugam sa cititi acest manual cu instructiuni cu atentie inainte de instalare si utilizare.

RECOMANDARI

1. Nu utilizati hota fara filtre sau cu filtrele excesiv de incarcate de grasime.
2. Sa respectati limita minima intre suprafata de gatire si hota.
3. Sa nu lasati nesupravegheate alimente aflate in preparare pe suprafata de gatire (uleiul supraincalzit poate provoca incendii).



4. Daca hota prezinta defectiuni estetice sau functionale nu trebuie utilizata.
5. Nu flambati alimente sub hota.
6. Unele componente se pot incalzi in timpul utilizarii datorita caldurii degajate de suprafetele de gatire si a vaselor de gatire existand riscul de ranire daca atingeti aceste suprafete.
7. Distanța minima recomandata intre suprafata de gatire si nivelul inferior al hotei trebuie sa fie de minim:
 - 65 cm in cazul plitelor electrice (vitroceramice / inductie) ;
 - 75 cm in cazul plitelor pe gaz ;
 - 75 cm in cazul altor tipuri de suprafete de gatire pe combustibili solizi sau lichizi.
8. Gura de evacuare a aerului aspirat de hota trebuie sa fie utilizata exclusiv pentru acest aparat si nu se va conecta impreuna cu alte cosuri de evacuare (de exemplu impreuna cu sobe sau seminee pe gaz sau alti combustibili lichizi).



9. Hota de bucatarie va trebui sa fie deconectata de la rețeaua de energie electrica in momentul instalarii sau a activitatilor de mentenanta, de genul celei de inlocuire a becului.
10. Hota de bucatarie va trebui sa fie montata in conformitate cu instructiunile de montaj si respectand toti pasii indicati.
11. Recomandam ca montajul si conectarea la rețeaua electrica sa fie facuta de personal calificat / autorizat.
12. Asigurati-va ca tensiunea de pe placuta de informare a aparatului corespunde cu cea a rețelei de alimentare.
13. Nu utilizati aparatul in cazul in care cablul de alimentare sau stecherul sunt deteriorate sau daca aparatul in sine este defect; apelati la Centrul de Asistenta

Autorizat.

14. Nu lasati niciodata cablul pe marginea mesei sau a suprafetei de lucru.
15. Evitati contactul cu componentele aflate in functiune.
16. Nu lasati niciodata aparatul nesupravegheat atunci cand este conectat la sursa de alimentare; deconectati-l dupa fiecare utilizare.
17. Nu atingeti niciodata piesele atunci cand sunt in miscare si nu introduceti mainile sau ustensile de bucatarie in interiorul hotei.
18. Daca aparatul cade sau intra in contact cu apa in mod accidental, scoateti-l imediat din priza. Nu bagati mana in apa. Nu utilizati aparatul in cazul in care a cazut sau a fost introdus accidental in apa.
19. Nu utilizati aparatul intr-o pozitie instabila, pentru a nu va rani sau a nu produce daune altor bunuri.
20. Nu utilizati aparatul in alte scopuri decat cel pentru care a fost destinat.
21. Folosirea pieselor care nu sunt originale sau care nu au fost aprobate de catre producator poate pune in pericol performantele si siguranta acestui aparat.
22. Nu utilizati aparatul in mediul extern.



23. In cazul in care cablul de alimentare este avariat, acesta trebuie inlocuit de producator, agentul de service sau de persoane calificate, pentru a evita orice pericol.
24. Acest aparat poate fi folosit de catre persoane cu capacitati fizice, senzoriale sau mentale reduse sau fara experienta si cunostinte, daca acestea beneficiaza de supervizare sau instructiuni cu privire la utilizarea aparatului in conditii de siguranta si daca inteleg riscurile implicate. Nu lasati aparatul nesupravegheat atunci cand este utilizat de sau in apropierea copii(lor).



25. Pastrati aceste instructiuni de folosire.

ACEST PRODUS ESTE DESTINAT NUMAI PENTRU UZ CASNIC SI NU SE VA FOLOSI IN SCOP INDUSTRIAL.

26. Aveti grija la muchii metalice in procesul de curatare pentru a evita ranirile.
27. Recomandam sa utilizati vase acoperite cu capac in timpul prepararii alimentelor. Hota elimina mirosurile din incapere, dar nu elimina aburii sau excesul de umiditate din atmosfera.
28. Exista pericol de incendiu daca curatarea nu este efectuata conform instructiunilor. Gasiti detaliile referitoare la metoda si frecventa operatiunilor de curatare, la sectiunea "Intretinere si curatare". Nu utilizati pentru curatare aspirator cu generator de aburi.
29. Nu trageți de cablul de alimentare cand doriti sa deconectati de la priza. Apucati stecherul si trageți usor. Inainte de curatare, asigurati-va ca aparatul este scos din priza.

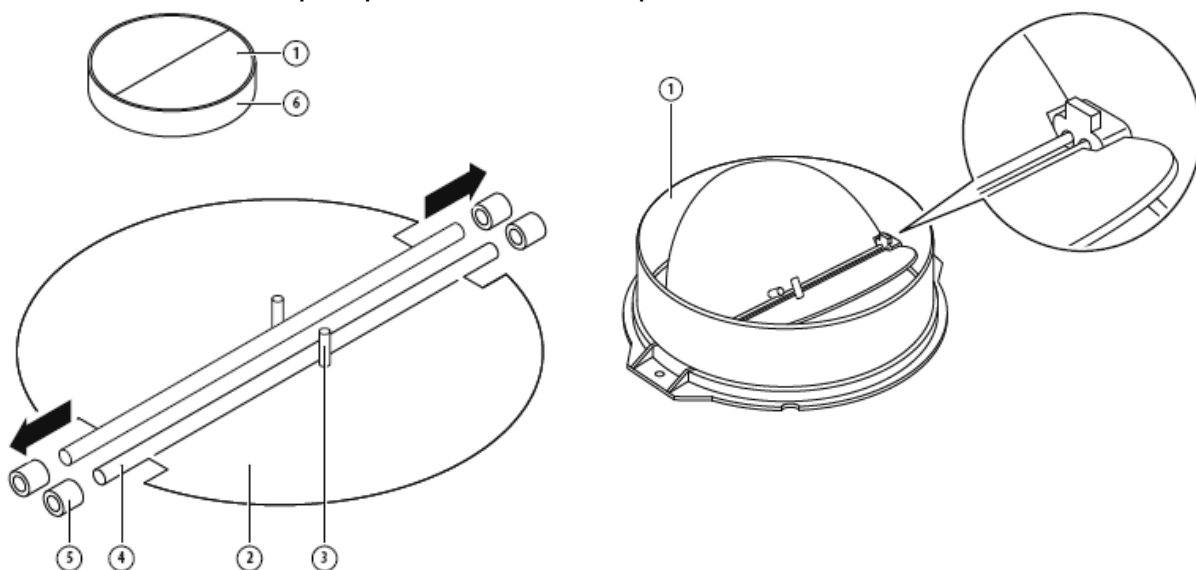
INSTALAREA

Instalarea sistemului de aerisire « clapa V »

Daca hota de bucatarie nu are asamblata clapa de ventilare V aceasta trebuie montata conform instructiunilor de mai jos. Imaginile de mai jos vor fi utilizate ca si referinta (tipul de clapa de ventilare / forma sa / etc poate varia functie de model si configuratie).

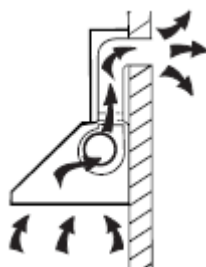
Pasi montaj :

- Montati cele doua bucati numerotate cu cifra 2 in corpul numerotat cu 6 ;
- Piciorusul numerotat cu cifra 3 trebuie orientat spre partea superioara ;
- Introduceti axul 4 in gaurile numerotate cu cifra 5 din corpul central ;
- Urmati aceeasi pasi pentru ambele componente numerotate cu cifra 2.



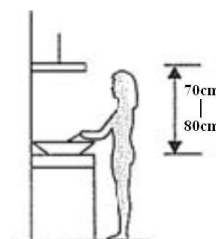
A. Instalarea pe perete cu evacuare in exterior

Dacă aveți o priză în exterior, hota dvs. poate fi conectată ca în imaginea de mai jos prin intermediul unei conducte de extracție (ceramic, aluminiu, țevă flexibilă sau material neinflamabil cu un diametru interior de 150 mm)

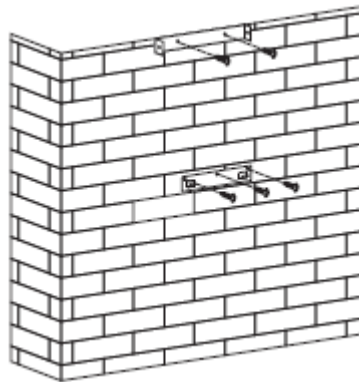


Urmati pasii descrisi mai jos :

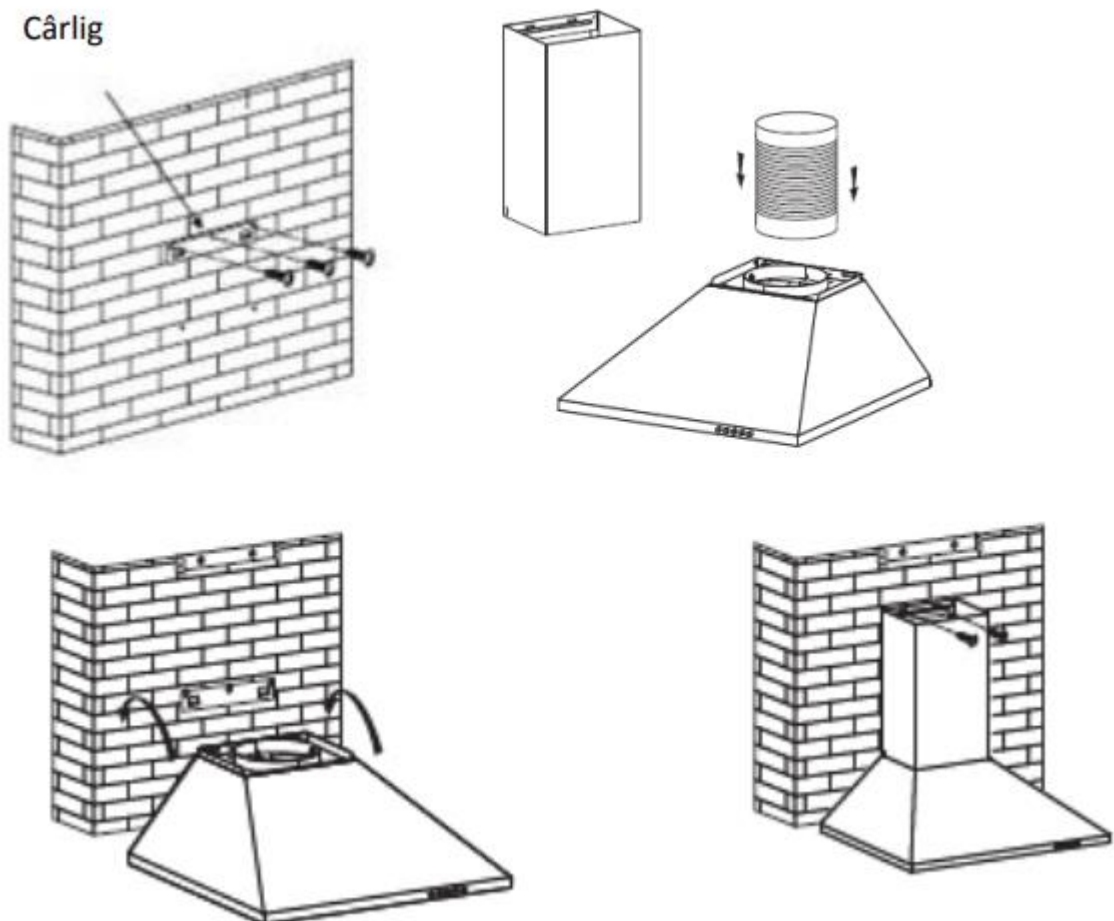
- Inainte de montaj verificati ca aparatul sa nu fie conectat la rețeau electrica. Scoteti stecherul din priza.
- Alegeti locul in care veti monta hota tinand cont de distanta optima de 70 - 80 cm fata de suprafata de gatire conform informatiilor anterior oferite.



- c) Faceți 5 găuri de $\varnothing 8$ mm într-un loc potrivit pentru a găzdui cârligul și suportul interior al coșului de fum odată ce înălțimea de instalare este fixată și mențineți-o în linie. Poziția fixă a suportului interior al coșului este cel mai înalt loc al coșului.

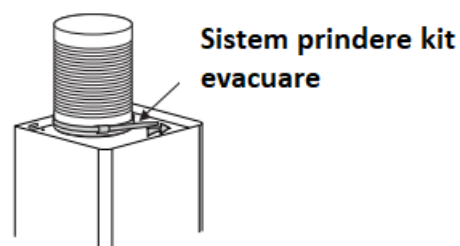
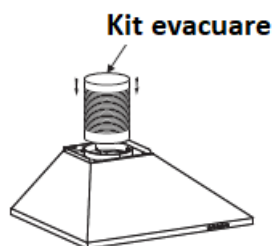


- d) Înșurubați și strângeți cârligul pe perete cu cele 3 bucăți șuruburi (4 x 40 mm) și dibluri furnizate. Apoi utilizați 2 buc șuruburi ST4*40mm pentru a fixa suportul interior al coșului de fum.

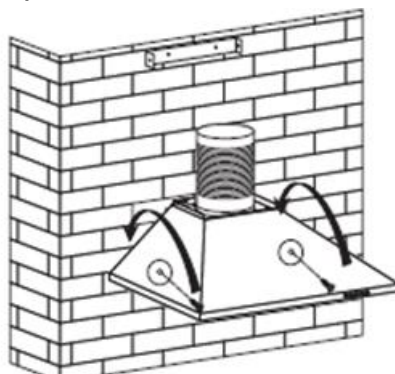


- e) Instalați kitul de evacuare la ieșire și fixați-l corespunzător.

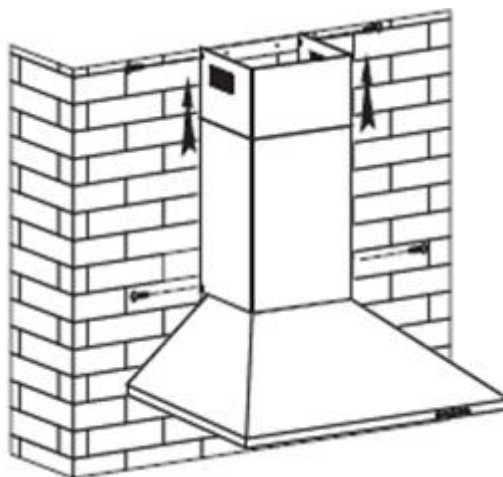
Nota : Kitul de evacuare nu este livrat împreună cu hota și trebuie achiziționat separat de către Dvs.



- f) Fixați suportul exterior al coșului de fum pe coșul exterior și asigurați-vă că coșul interior poate fi reglat liber în înălțime.
- g) Agățați aparatul de cârlig și fixați aparatul cu cele 2 șuruburi de siguranță (4 mm x 30 mm). Notă: Cele două orificii de ventilație de siguranță sunt poziționate pe carcasa din spate, cu diametrul de 6mm.



- h) Reglați înălțimea coșului interior la poziția suportului interior al coșului și fixați-l cu șuruburi.



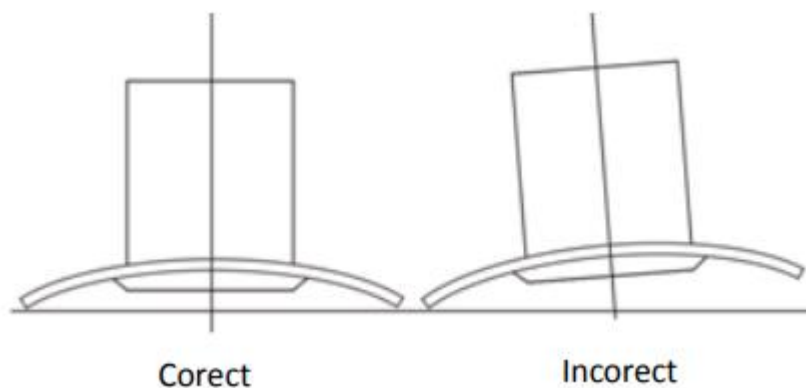
AVERTISMENT PRIVIND INSTALAREA

Înainte de instalare, asigurați-vă că spațiul de montaj este curat, pentru a evita aspirarea resturilor de materiale și a prafului.

Tubul de evacuare nu poate fi utilizat pentru evacuarea gazelor sau căldurii produse de alte aparate.

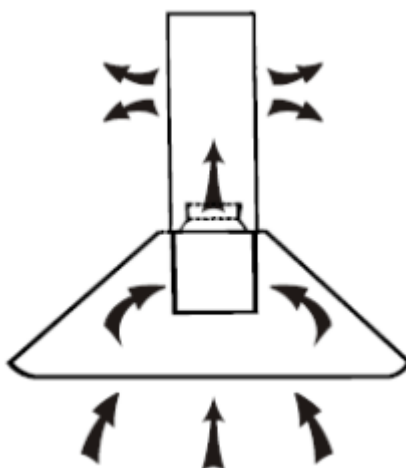
Îndoirea tubului de evacuare trebuie realizată la $\leq 120^\circ$, în paralel cu punctul de plecare sau deasupra acestuia, iar tubul trebuie conectat la peretele exterior.

După instalare, asigurați-vă că hota este dreaptă, pentru a evita acumularea grăsimii la una dintre extremitățile hotei.




B. Instalarea pe perete cu evacuare în interior (recirculare aer)

În cazul în care nu este disponibil un orificiu de evacuare către exterior, tubul de evacuare nu este necesar, iar instalarea se realizează prin metoda de **INSTALARE (CU EVACUARE ÎN EXTERIOR)**, dar în acest caz este necesară utilizarea unui filtru cu cărbune activ.



NOTĂ:






- a) Asigurați-vă că filtrul este fixat corespunzător. În caz contrar, acesta se poate slăbi și poate deteriora aparatul.
- b) Filtrul cu cărbune activ nu este furnizat în pachet.

<p>ATENȚIE:</p> 	<ul style="list-style-type: none"> ➤ Din motive de siguranță vă recomandăm să utilizați doar tipul de șuruburi / holsuruburi indicat în acest manual pentru montajul hotei de bucatărie. ➤ Nerespectarea recomandărilor privind tipul de șuruburi sau a dispozitivului de fixare în conformitate cu aceste instrucțiuni poate duce la socuri electrice.
--	---

Ghid utilizare

Descriere panou comanda



 Stop	Apasati butonul STOP si motorul se va opri.
 Low	Apasati butonul LOW si hota de bucatarie in varianta minima de aspirare.
 Mid	Apasati butonul MID si hota de bucatarie in varianta medie de aspirare.
 High	Apasati butonul HIGH si hota de bucatarie in varianta maxima de aspirare.
 Lamp	Apasati acest buton si sistemul de iluminare LED se va aprinde.

GHID DE REMEDIERE A PROBLEMELOR

Problema	Cauza posibila	Solutii
Lumina aprinsa dar motorul nu functioneaza	Variatorul pentru viteze este in pozitia "0"	Selectati una din pozitiile I sau II ale variatorului pentru viteze
	Variatorul pentru viteze nu functioneaza	Contactati service-ul autorizat
	Motor defect	Contactati service-ul autorizat
Lumina nu functioneaza, motorul nu functioneaza	Siguranta electrica cazuta	Verificati siguranta si porniti-o
	Hota nu este conectata la reseaua electrica	Conectati hota la reseaua electrica
Scurgeri de ulei	Scurgeri de la racordul hornului si a capacului	Scoateti cosul de fum si sigilati-l corespunzator
Lumina nu functioneaza	Bec ars	Inlocuiti becul urmand pasii descrisi in acest manual
Hota nu are performanta in aspirare	Distanta dintre hota si suprafata de gatire este prea mare	Montati hota in conformitate cu instructiunile de montaj din acest manual
Hota este inclinata	Suruburile de fixare nu au fost stranse suficient	Strangeti corespunzator suruburile si asigurati-va ca hota este montata corect.



NOTA:

Nu incercati sa reparati hota de bucatarie, orice reparatie trebuie facuta de personal autorizat. Contactati unitatile de service ale importatorului – distribuitorului. Deconectati intotdeauna hota de bucatarie de la rețeaua electrica in momentul in care deschideti hota pentru acces la filtre sau bec.

INTRETINERE SI CURATARE

Atentie:

- Scoateti intotdeauna aparatul din priza inainte de curatare. Pentru a va proteja impotriva electrocutarii nu introduceti cablul, stecherul sau aparatul in apa sau in alt lichid. Dupa fiecare utilizare asigurati-va ca stecherul este scos din priza.



- Suprafetele exterioare pot suferi zgarieturi sau abraziuni si din aceasta cauza va recomandam sa urmati pasii descrisi mai jos pentru a obtine cele mai bune rezultate si fara a deteriora aparatul.

RECOMANDARI GENERALE

Stergeti suprafata exterioara a aparatului cu o laveta moale si umeda, pentru a elimina petele. Nu utilizati substante abrazive pentru curatare. Nu lasati pe suprafetele curatate substante acide (suc de lamiae / otet / etc) sau substante alcaline deoarece acestea pot deteriora in timp hota de bucatarie.

CURATAREA SUPRAFETELOR DIN INOX

Suprafetele din inox trebuie curatate periodic (recomandam saptamanal) pentru a va bucura pe o perioada lunga de timp de hota de bucatarie. Stergeti cu o carpa uscata si utilizati doar substante de curatare dedicate suprafetelor din inox.

Nota: Stergeti usor suprafetele din inox evitand aparitia de zgarieturi pe aceasta.

CURATAREA PANOULUI DE COMANDA

Panoul de control poate fi curățat cu apă caldă cu săpun. Utilizați o cârpă moale uscată pentru a elimina orice umezeală în exces rămasă după curățare.

Important

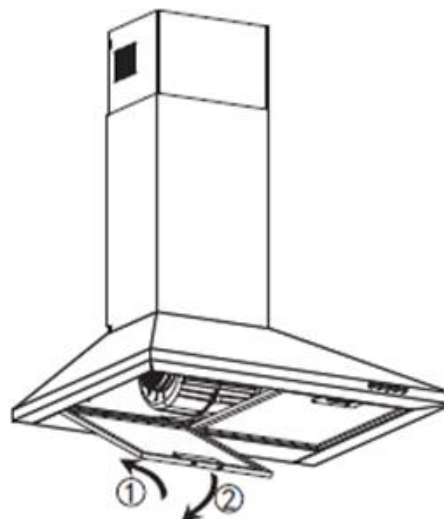
Utilizati detergenților neutri și evitați folosirea unor substanțe chimice de curățare dura, a detergenților rezidențiali puternici sau a produselor care conțin substante abrazive deoarece acestea vor afecta aspectul aparatului și pot conduce la stergerea semnelor de pe panoul de comandă și pot anula garanția.

CURATAREA FILTRELOR

Filtrele din aluminiu si suportul pentru filtre pot fi curatate prin spalare. Lasati filtrul de aluminiu si suportul pentru filtre in apa calduta cu detergent de degresare si apoi stergeti usor cu o perie. Nu utilizati prea multa presiune in momentul perierii deoarece

puteti deteriora accesoriile. Lasati sa se usuce normal, departe de surse de caldura. Filtrele trebuie curatate separat, urmati pasii descrisi mai jos:

- Scoateti filtrele urmand pasii din imaginile de mai jos.
- Nu folositi substante abrazive de curatare deoarece acestea le pot deteriora.

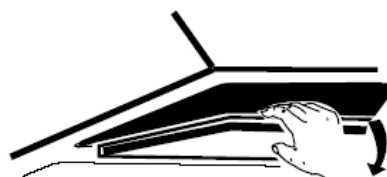
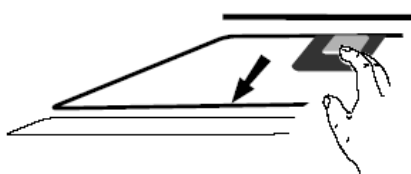


FILTRUL DE CARBON (accesoriu ce se poate achizitiona separat)

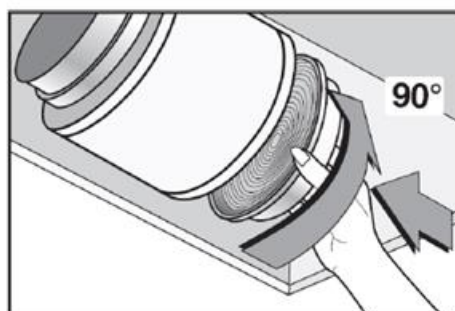
Filtrele de carbon se utilizeaza pentru eliminarea mirosurilor in timpul absorbtiei aerului. Recomandam schimbarea filtrelor de carbon la 3 – 6 luni functie de gradul de utilizare a suprafetelor de pregatire. Schimbarea acestor filtre se va face urmand pasii descrisi mai jos.

(1) Glisati partea frontală a hotei.

(2) Mai întâi trebuie să fie indepartati filtrul de aluminiu. Apăsati blocajul și trageți-l în jos.



(3) Scoateți filtrul de carbon rotind filtrul de carbon în sens invers al acelor de ceasornic.



(4) Înlocuiți filtrul de carbon.

(5) Fixați filtru de carbon corect și apoi fixați filtrul de aluminiu.


Nota: Filtrele de carbon sunt accesorii optionale, ele nu sunt livrate împreună cu hota.

Puteti achizitiona separat aceste filtre de la punctele de vanzare ale distribuitorului.

Nota:

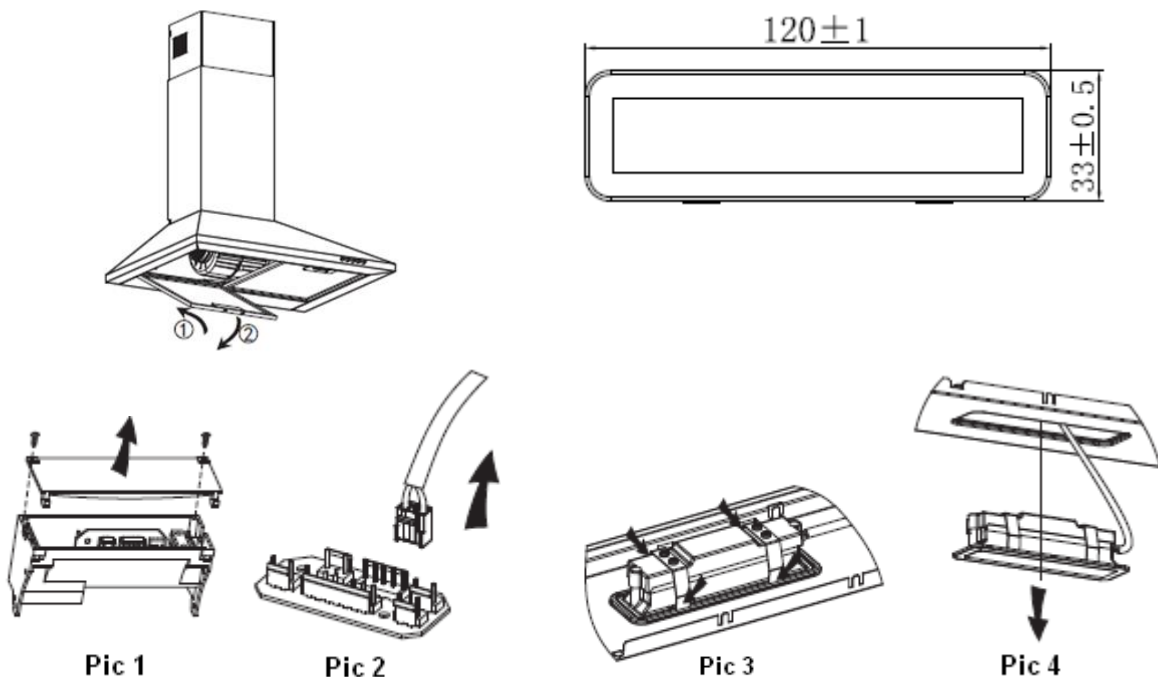
- Verificați ca ați montat corect filtrul și ca ați închis corect suportul. În caz contrar acesta poate cădea în timpul utilizării și poate provoca raniri.
- În timpul utilizării filtrului de carbon puterea de aspirare se diminuează.

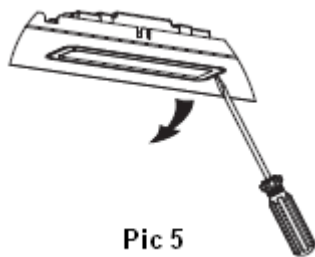
INLOCUIREA BECULUI

<p>Important :</p> 	<ul style="list-style-type: none">✧ Înlocuirea becului trebuie să fie făcută de personal autorizat.✧ Deconectați hota de la rețeaua de energie electrică înainte de a schimba becul. Asigurați-vă că aparatul nu a fost utilizat în ultimele 30 min și că s-a răcit.✧ Recomandăm să utilizați o manșă din material textil atunci când schimbați becul. Durata de viață a becului se reduce considerabil dacă becul intră în contact cu pielea.
---	--

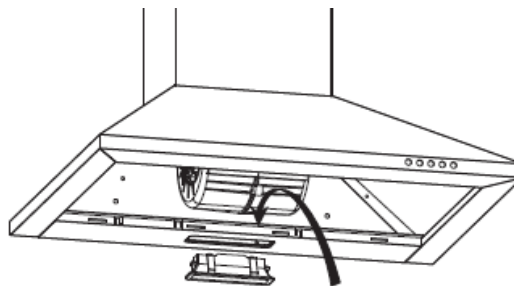
Pasi pentru inlocuirea becului ars:

- Înainte de a schimba becul deconectați hota de la rețeaua electrică.
- Utilizați manșă din material textil pentru protecția dvs.





Pic 5



- Scoateți filtrele de aluminiu.
- Utilizați șurubelnița și slăbiți șuruburile de pe panoul de iluminare și scoateți panoul de iluminare.
- Deconectați terminalul lămpii de la cutia cu borne și scoateți lampa pentru înlocuire.
- Înlocuiți lampa arsă cu una nouă

Codul lampii LED este DBS-2/65-H-120/33 / max 2W / AC 220-240V

- Urmăți pașii descriși anterior în sens invers și reasezați filtrul la loc și închideți capacul.

ELIMINAREA DESEURILOR ÎN MOD RESPONSABIL FAȚA DE MEDIU



Puteti ajuta la protejarea mediului inconjurator!

Deseurile de echipamente electrice și electronice (DEEE) pot conține substanțe periculoase ce au un impact negativ asupra mediului și sănătății umane, în cazul în care nu sunt colectate separat.



Acest produs este conform cu Directiva UE DEEE (2012/19/UE) și este marcat cu un simbol de clasificare a deșeurilor de echipamente

electrice și electronice (DEEE), reprezentat grafic în imaginea alăturată.

Respectați reglementările locale: predați echipamentele electrice nefuncționale la cel mai apropiat centru de colectare a echipamentelor electrice uzate.

Această pictogramă indică faptul că DEEE nu trebuie amestecate cu deșeurile menajere și că ele fac obiectul unei colectări separate.

Având în vedere prevederile OUG 195/2005 – referitoare la protecția mediului și O.U.G. 5/2015 privind deșeurile de echipamente electrice și electronice, vă recomandăm să aveți în vedere următoarele:

Materialele și componentele folosite la construcția acestui produs sunt materiale de înaltă calitate, care pot fi refolosite și reciclate.


Nu aruncați produsul împreună cu gunoiul menajer sau cu alte gunoaie la sfârșitul duratei de exploatare.

Transportați-l la centrul de colectare pentru reciclarea echipamentelor electrice și electronice unde va fi preluat în mod gratuit.

Produsul pe care l-ați cumpărat este conform cu Directiva RoHS UE (2011/65/UE). Nu conține materialele dăunătoare și interzise specificate în Directivă.

Puteti deasemenea participa responsabil la protectia mediului printr-o utilizare corecta si responsabila a hotei de bucatarie:

- a. instalati hota de bucatarie corect si asigurati-va ca exista suficienta ventilatie;
- b. curatati filtrele in mod regulat si verificati ca nu sint obturate caile de evacuare;
- c. stingeti becul dupa fiecare utilizare;
- d. deconectati hota dupa utilizare.

	<p>Conform standardelor și datelor de testare/declarație de conformitate a CE</p> <p>Etapele de dezvoltare, producție și vânzare ale acestui produs sunt conforme cu regulile de siguranță incluse în reglementările Comunității Europene.</p>
---	---

Note:

1. Pentru îmbunătățirea calității produsului, specificațiile tehnice se pot modifica fără notificări.
2. Imaginile din acest manual sunt schematice și pot să difere față de produs.
3. Valorile prezentate pe eticheta produsului sau în documentele însoțitoare ale produsului sunt obținute în laborator pe baza standardelor corespunzătoare. Pe baza condițiilor operaționale și de mediu, aceste valori pot varia.
4. Versiunile actualizate ale documentațiilor tehnice pot fi puse la dispoziția persoanelor interesate prin contactarea importatorului / distribuitorului autorizat.

	Symbol	Value	Unit
Model Identification	INOX 2240.04		
Annual Energy consumption	AEC hood	27,5	kWh/a
Time increase factor	f	1,5	
Fluid Dynamic Efficiency	FDE _{hood}	13,1	
Fluid Dynamic Efficiency class		D	
Energy Efficiency Index	EEI _{hood}	64,6	
Energy Efficiency Class		B	
Air flow at working point (highest voltage)	/	219,3	m ³ /h
Air flow at working point (highest voltage)	/	335,0	m ³ /h
Measured airflow rate at the best efficiency point	Q _{BEP}	158,7	m ³ /h
Measured air pressure at the best efficiency point	P _{BEP}	141	Pa
Maximum air flow	Q _{max}	348,3	m ³ /h
Measured electric power input at best efficiency point	W _{BEP}	47,6	W
Nominal power of the lighting system	W _L	2,0	W
Average illumination of the lighting system on the cooking surface	E _{middle}	107,4	lux
Lighting Efficiency	LE _{hood}	53,7	Lux/W
Lighting efficiency class		A	
Grease Filtering Efficiency	GFE _{hood}	64,5	%
Grease Filtering Efficiency (GFE hood) class		E	
Measured power consumption in standby mode	P _s	-	W
Measured power consumption in off mode	P _o	0,48	W
Sound power level	L _{WA}	67	dB

