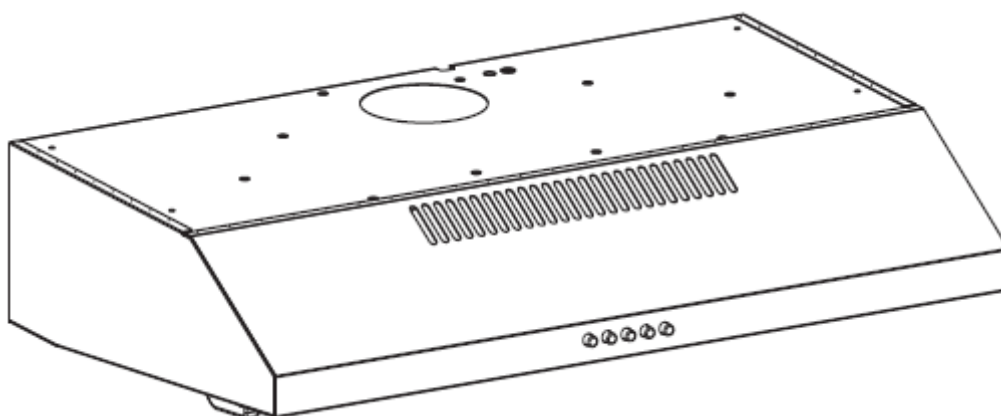


HOTA BUCATARIE MANUAL UTILIZARE



PYRAMIS



modele

HOTA ECO STANDARD 2MT INOX

HOTA ECO STANDARD 2MT ALB

HOTA ECO STANDARD CLASSIC 2MT INOX

HOTA ECO STANDARD CLASSIC 2MT ALB

() modelele CLASSIC nu au viziera sticla.*

Continut

1. Masuri de siguranta
2. Instalarea
3. Ghid utilizare
4. Ghid de remediere a problemelor
5. Intretinere si curatare
6. Informatii privind protejarea mediului

MASURI DE SIGURANTA

Va rugam sa cititi cu atentie instructiunile si sa pastrati manualul pentru informari ulterioare. Acest manual este conceput pentru a va oferi toate instructiunile necesare referitoare la instalarea, utilizarea si intretinerea aparatului.

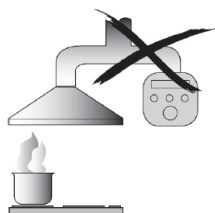
Pentru a opera hota corect si in siguranta, va rugam sa cititi acest manual cu instructiuni cu atentie inainte de instalare si utilizare.

RECOMANDARI

1. Nu utilizati hota fara filtre sau cu filtrele excesiv de incarcate de grasime.
2. Sa respectati limita minima intre suprafata de gatire si hota.
3. Sa nu lasati nesupravegheate alimente aflate in preparare pe suprafata de gatire (uleiul supraincalzit poate provoca incendii).



4. Daca hota prezinta defectiuni estetice sau functionale nu trebuie utilizata.
5. Nu flambati alimente sub hota.
6. Unele componente se pot incalzi in timpul utilizarii datorita caldurii degajate de suprafetele de gatire si a vaselor de gatire existand riscul de ranire daca atingeti aceste suprafete.
7. Distanța minima recomandata intre suprafata de gatire si nivelul inferior al hotei trebuie sa fie de minim:
 - 65 cm in cazul plitelor electrice (vitroceramice / inductie) ;
 - 75 cm in cazul plitelor pe gaz ;
 - 75 cm in cazul altor tipuri de suprafete de gatire pe combustibili solizi sau lichizi.
8. Gura de evacuare a aerului aspirat de hota trebuie sa fie utilizata exclusiv pentru acest aparat si nu se va conecta impreuna cu alte cosuri de evacuare (de exemplu impreuna cu sobe sau seminee pe gaz sau alti combustibili lichizi).



9. Hota de bucatarie va trebui sa fie deconectata de la rețeaua de energie electrica in momentul instalarii sau a activitatilor de mentenanta, de genul celei de inlocuire a becului.
10. Hota de bucatarie va trebui sa fie montata in conformitate cu instructiunile de montaj si respectand toti pasii indicati.
11. Recomandam ca montajul si conectarea la rețeaua electrica sa fie facuta de personal calificat / autorizat.
12. Asigurati-va ca tensiunea de pe placuta de informare a aparatului corespunde

cu cea a rețelei de alimentare.

13. Nu utilizați aparatul în cazul în care cablul de alimentare sau stecherul sunt deteriorate sau dacă aparatul în sine este defect; apălați la Centrul de Asistență Autorizat.
14. Nu lăsați niciodată cablul pe marginea mesei sau a suprafeței de lucru.
15. Evitați contactul cu componentele aflate în funcțiune.
16. Nu lăsați niciodată aparatul nesupravegheat atunci când este conectat la sursa de alimentare; deconectați-l după fiecare utilizare.
17. Nu atingeți niciodată piesele atunci când sunt în mișcare și nu introduceți mâinile sau ustensile de bucătărie în interiorul hotei.
18. Dacă aparatul cade sau intră în contact cu apă în mod accidental, scoateți-l imediat din priză. Nu bagați mâna în apă. Nu utilizați aparatul în cazul în care a căzut sau a fost introdus accidental în apă.
19. Nu utilizați aparatul într-o poziție instabilă, pentru a nu vă răni sau a nu produce daune altor bunuri.
20. Nu utilizați aparatul în alte scopuri decât cel pentru care a fost destinat.
21. Folosirea pieselor care nu sunt originale sau care nu au fost aprobate de către producător poate pune în pericol performanțele și siguranța acestui aparat.
22. Nu utilizați aparatul în mediul extern.



23. În cazul în care cablul de alimentare este avariât, acesta trebuie înlocuit de producător, agentul de service sau de persoane calificate, pentru a evita orice pericol.
24. Acest aparat poate fi folosit de către persoane cu capacități fizice, senzoriale sau mentale reduse sau fără experiență și cunoștințe, dacă acestea beneficiază de supervizare sau instrucțiuni cu privire la utilizarea aparatului în condiții de siguranță și dacă înțeleg riscurile implicate. Nu lăsați aparatul nesupravegheat atunci când este utilizat de sau în apropierea copiii(lor).



25. Pastrați aceste instrucțiuni de folosire.

ACEST PRODUS ESTE DESTINAT NUMAI PENTRU UZ CASNIC SI NU SE VA FOLOSI IN SCOP INDUSTRIAL.

26. Aveți grijă la muchiile metalice în procesul de curățare pentru a evita răniile.
27. Recomandăm să utilizați vase acoperite cu capac în timpul preparării alimentelor. Hota elimină mirosurile din încăpere, dar nu elimină aburii sau excesul de umiditate din atmosferă.
28. Există pericol de incendiu dacă curățarea nu este efectuată conform instrucțiunilor. Găsiți detaliile referitoare la metoda și frecvența operațiilor de curățare, la secțiunea "Întreținere și curățare". Nu utilizați pentru curățare aspirator cu generator de aburi.
29. Nu trageți de cablul de alimentare când doriți să deconectați de la priză. Apucați

stecherul si trageți ușor. Înainte de curățare, asigurați-vă ca aparatul este scos din priză.

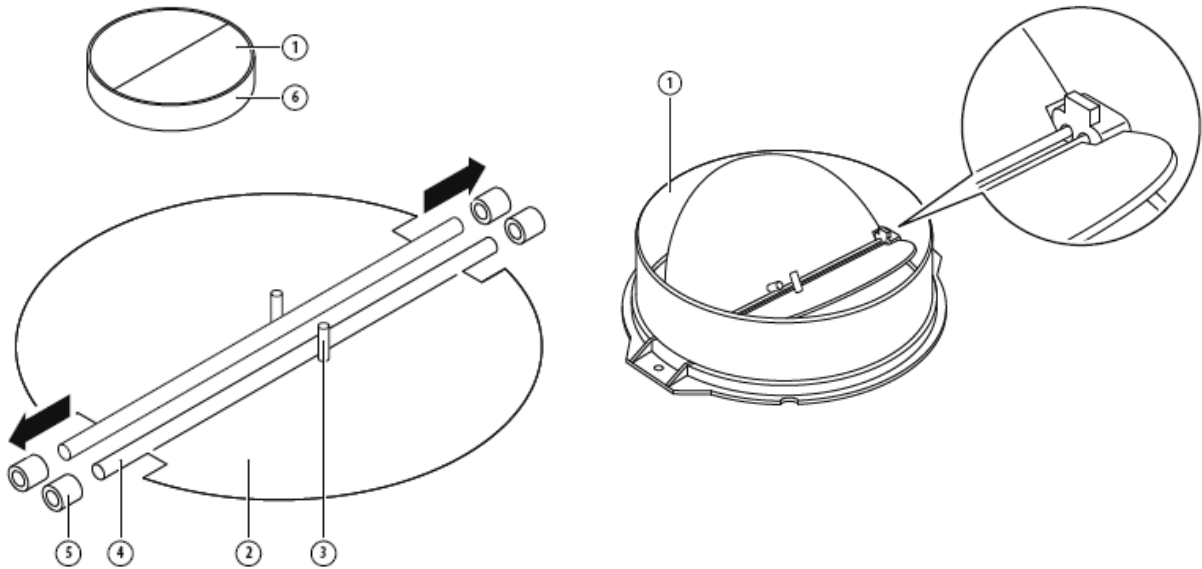
INSTALAREA

Instalarea sistemului de aerisire « clapa V »

Dacă hota de bucatarie nu are asamblată clapa de ventilare V aceasta trebuie montată conform instrucțiunilor de mai jos. Imaginile de mai jos vor fi utilizate ca și referință (tipul de clapă de ventilare / forma sa / etc poate varia funcție de model și configurație).

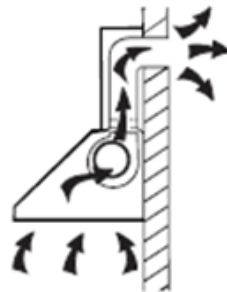
Pasi montaj :

- Montați cele două bucati numerotate cu cifra 2 în corpul numerotat cu 6 ;
- Piciorusul numerotat cu cifra 3 trebuie orientat spre partea superioară ;
- Introduceți axul 4 în gaurile numerotate cu cifra 5 din corpul central ;
- Urmăți aceiași pași pentru ambele componente numerotate cu cifra 2.



A. Instalarea pe perete cu evacuare în exterior

Dacă aveți o priză în exterior, hota dvs. poate fi conectată ca în imaginea de mai jos prin intermediul unei conducte de extracție (ceramic, aluminiu, țevă flexibilă sau material neinflamabil cu un diametru interior de 120 mm).

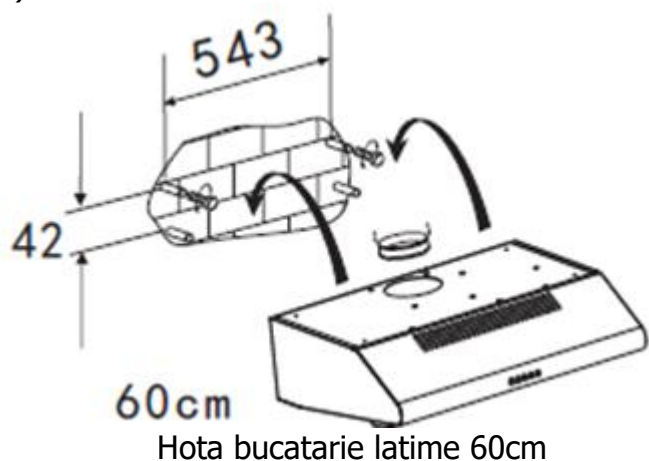


NOTA : Înainte de urma pașii de mai jos pentru montarea hotei verificați ca aceasta să nu fie conectată la rețeaua electrică.

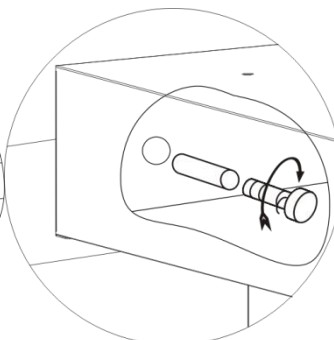
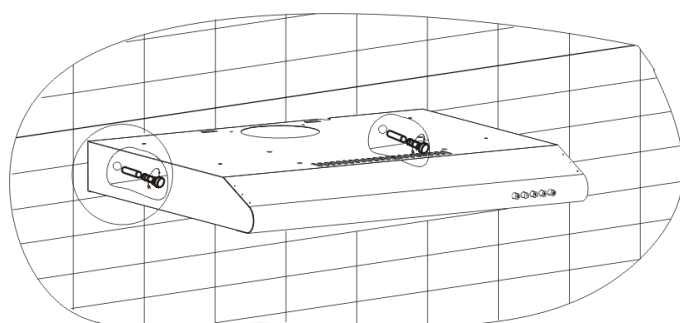


Urmati pasii descrisi mai jos :

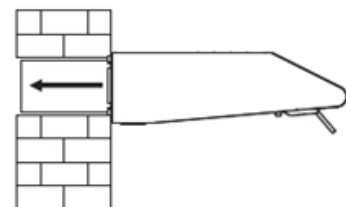
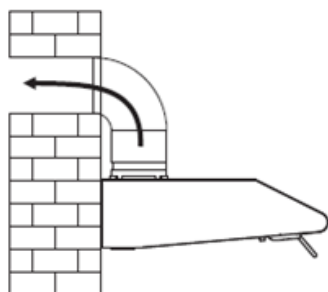
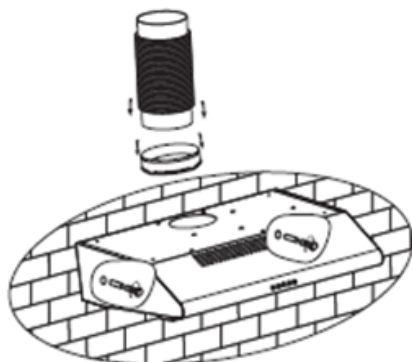
- Alegeti locul in care veti monta hota tinand cont de distant minima 65-75 cm fata de suprafata de gatire conform informatiilor anterior oferite.
- Faceti 4 gauri ($\varnothing 8$ mm) si inserati diblurile (4x30mm) in gaurile efectuate.
- Inserati suruburile in dibluri si fixati corespunzator.
- Asezati hota in suruburile fixate.



Hota bucatarie latime 60cm



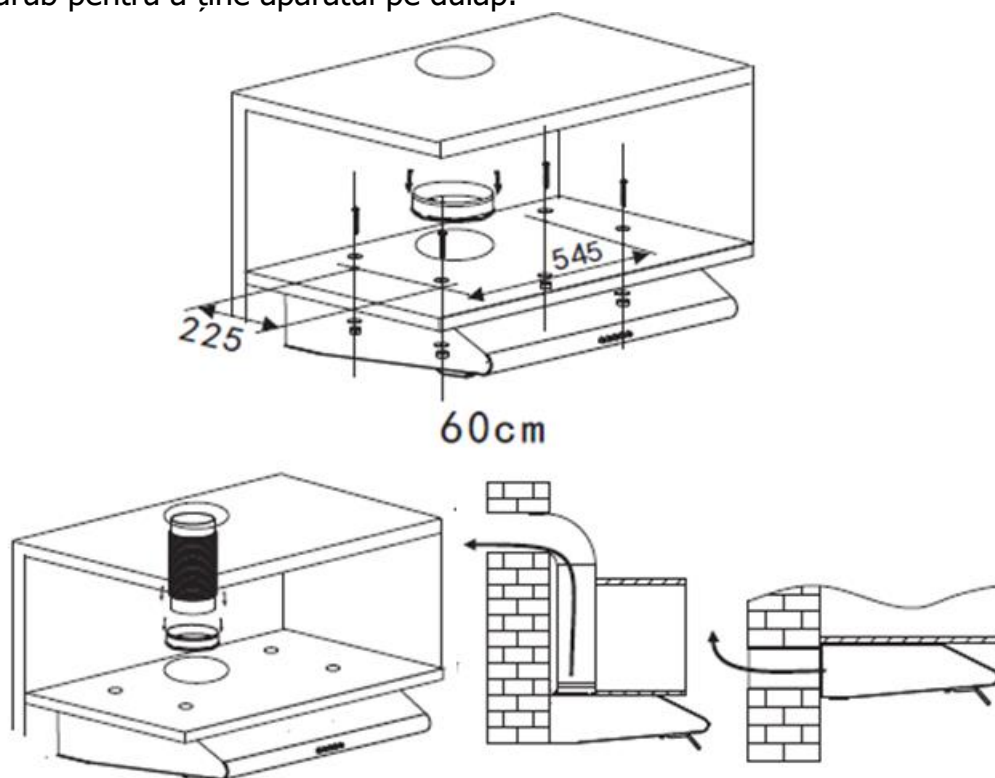
NOTA : Tubul flexibil si extensibil este un accesoriu ce poate fi achizitionat separat, el nu este livrat impreuna cu hota de bucatarie.



B. Instalarea pe mobilierul de bucatarie

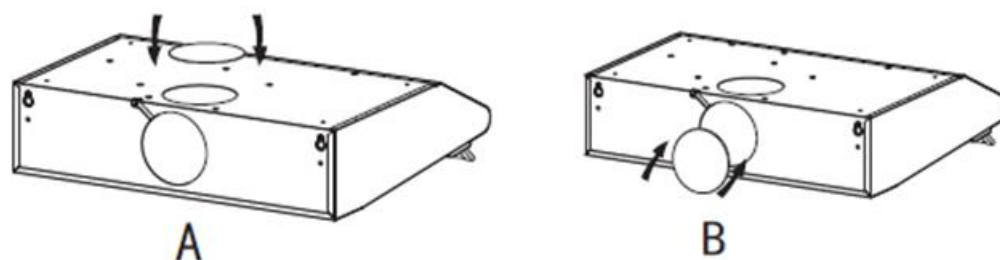
Montati hota de bucatarie tinand cont de imaginile de mai jos pe mobilierul de bucatarie cu ajutorul a 4 șuruburi (4x35mm), 4 piulițe și șaibe plate. Fixati hota pe

dulap prin trecerea a 4 șuruburi și 4 șaibe plate de pe partea superioară a dulapului către partea superioară a hotei. Apoi, în interiorul hotei, treceți șaiba și piulița plată prin șurub pentru a ține aparatul pe dulap.



NOTA: Tubul flexibil și extensibil este un accesoriu ce poate fi achiziționat separat, el nu este livrat împreună cu hota de bucatarie.

Există două variante de ventilație: orizontală și verticală. Țineți cont de acest aspect în momentul instalării.



Circularea aerului spre exterior (Outdoor)

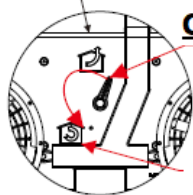
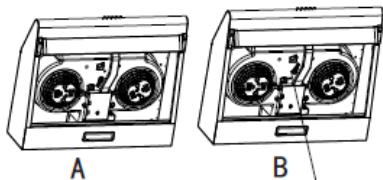
- (1) Ridicați bara de control în sus așa cum este marcată în poza A.
- (2) Aerul va fi circulat și evacuat spre exterior.
- (3) Montați supapa în conducta de aer pe poziția canalului exterior (diagrama B, după cum urmează).

Circularea aerului spre interior – recirculare (Indoor)

- (1) Coborâți bara de control spre interior așa cum este marcată în poza B.
- (2) Aerul va fi recirculat și evacuat în interiorul camerei.

NOTA: pentru acest tip de circulație a aerului este obligatoriu să folosiți filtre de carbon.

NOTA: Blocati capacul de evacuare spre exterior în timpul utilizării în acest mod (recirculare aer interior).



Circularea aerului spre exterior (Outdoor)

Circularea aerului spre interior – recirculare (Indoor)

ATENȚIE:



- Din motive de siguranță va recomandăm să utilizați doar tipul de șuruburi / holsuruburi indicat în acest manual pentru montajul hotei de bucatărie.
- Nerespectarea recomandărilor privind tipul de șuruburi sau a dispozitivului de fixare în conformitate cu aceste instrucțiuni poate duce la socuri electrice.

Ghid utilizare

Descriere panou comanda

**Buton
PORNIT - OPRIT**





**Butoane control
nivele putere**






**Buton control
lumina**



	<p>Buton Pornit - Oprit Pornire – apăsați butonul pentru pornire Oprire - apăsați încă o dată pentru oprire</p>
	<p>Buton control lumina Pornire iluminat LED – apăsați butonul pentru pornire Oprire iluminat LED- apăsați încă o dată pentru oprire</p>

Viteze – puteti selecta viteza de recirculare a aerului prin intermediul acestor butoane

	Nivel 1– recomandat pentru alimente prajite usor / fierbere usoara
	Nivel 2 – recomandat pentru alimente prajite intensiv / gatire wok / fierbere intensiva
	Nivel 3 - recomandat pentru alimente la gratar / gatire wok / fierbere intensiva

GHID DE REMEDIERE A PROBLEMELOR

Problema	Cauza posibila	Solutii
Lumina aprinsa dar motorul nu functioneaza	Variatorul pentru viteze este in pozitia "0"	Selectati una din pozitiile 1-3 ale variatorului pentru viteze
	Variatorul pentru viteze nu functioneaza	Contactati service-ul autorizat
	Motor defect	Contactati service-ul autorizat
Lumina nu functioneaza, motorul nu functioneaza	Siguranta electrica cazuta	Verificati siguranta si porniti-o
	Hota nu este conectata la reseaua electrica	Conectati hota la reseaua electrica
Scurgeri de ulei	Scurgeri de la racordul hornului si a capacului	Scoateti cosul de fum si sigilati
Lumina nu functioneaza	Bec ars	Inlocuiti becul urmand pasii descrisi in acest manual
Hota nu are performanta in aspirare	Distanta dintre hota si suprafata de gatire este prea mare	Montati hota in conformitate cu instructiunile de montaj din acest manual
Hota este inclinata	Suruburile de fixare nu au fost stranse suficient	Strangeti corespunzator suruburile si asigurati-va ca hota este montata corect.

NOTA:



Nu incercati sa reparati hota de bucatarie, orice reparatie trebuie facuta de personal autorizat. Contactati unitatile de service ale importatorului – distribuitorului. Deconectati intotdeauna hota de bucatarie de la reseaua electrica in momentul in care deschideti hota pentru acces la filtre sau bec.

INTRETINERE SI CURATARE

Atentie:

- Scoateti intotdeauna aparatul din priza inainte de curatare. Pentru a va proteja impotriva electrocutarii nu introduceti cablul, stecherul sau aparatul in apa sau in alt lichid. Dupa fiecare utilizare asigurati-va ca stecherul este scos din priza.



- Suprafetele exterioare pot suferi zgarieturi sau abraziuni si din aceasta cauza va recomandam sa urmati pasii descrisi mai jos pentru a obtine cele mai bune rezultate si fara a deteriora aparatul.

RECOMANDARI GENERALE

Stergeti suprafata exterioara a aparatului cu o laveta moale si umeda, pentru a elimina petele. Nu utilizati substante abrazive pentru curatare. Nu lasati pe suprafetele curatate substante acide (suc de lamaie / otet / etc) sau substante alcaline deoarece acestea pot deteriora in timp hota de bucatarie.

CURATAREA SUPRAFETELOR DIN INOX

Suprafetele din inox trebuie curatate periodic (recomandam saptamanal) pentru a va bucura pe o perioada lunga de timp de hota de bucatarie. Stergeti cu o carpa uscata si utilizati doar substante de curatare dedicate suprafetelor din inox.

Nota: Stergeti usor suprafetele din inox evitand aparitia de zgarieturi pe aceasta.

CURATAREA PANOULUI DE COMANDA

Panoul de control poate fi curățat cu apă caldă cu săpun. Utilizați o cârpă moale uscată pentru a elimina orice umezeală în exces rămasă după curățare.

Important

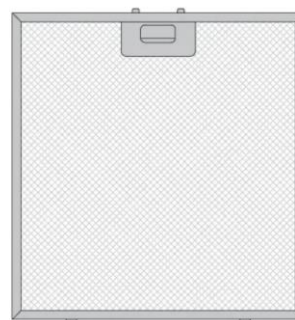
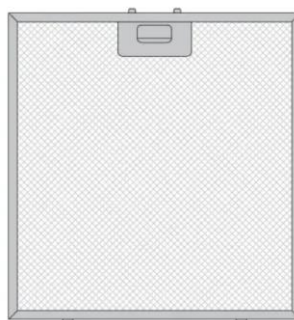
Utilizati detergentilor neutri și evitati folosirea unor substanțe chimice de curățare dura, a detergentilor rezidențiali puternici sau a produselor care conțin substante abrazive deoarece acestea vor afecta aspectul aparatului și pot conduce la stergerea semnelor de pe panoul de comandă și pot anula garanția.

CURATAREA FILTRELOR

Filtrele din aluminiu si suportul pentru filtre pot fi curatate prin spalare. Lasati filtrul de aluminiu si suportul pentru filtre in apa calduta cu detergent de degresare si apoi stergeti usor cu o perie. Nu utilizati prea multa presiune in momentul perierii deoarece puteti deteriora accesoriile. Lasati sa se usuce normal, departe de surse de caldura.

Filtrele trebuie curatate separat, urmati pasii descrisi mai jos:

- Scoateti filtrele urmand pasii din imaginile de mai jos.
- Nu folositi substante abrazive de curatare deoarece acestea le pot deteriora.



Nota:

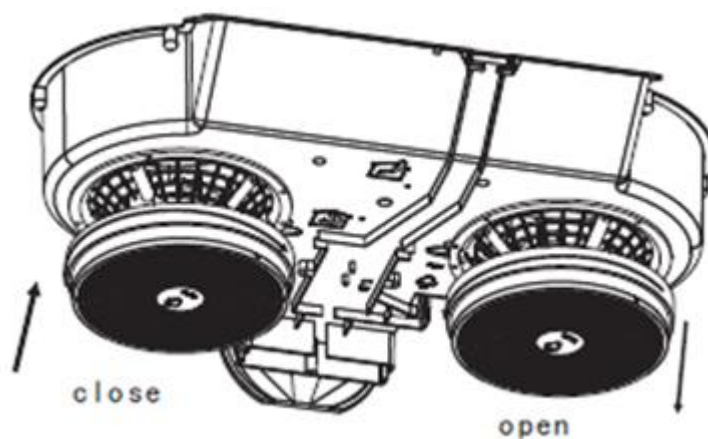
- Verificati ca ati montat corect filtrul si ca ati inchis corect suportul. In caz contrar acesta poate cadea in timpul utilizarii si poate provoca raniri.
- In timpul utilizarii filtrului de carbon puterea de aspirare se diminueaza.

FILTRUL DE CARBON (accesoriu ce se poate achizitiona separat) Filtrele de carbon se utilizeaza pentru eliminarea mirosurilor in timpul absorbtiei aerului. Recomandam schimbarea filtrelor de carbon la 3 – 6 luni functie de gradul de utilizare a suprafetelor de pregatire.

Schimbarea acestor filtre se va face urmand pasii descrisi mai jos.

(1) Glisați partea frontală a hotei.

(2) Mai întâi trebuie să fie îndepărtati filtrul de aluminiu. Apăsăți blocajul și trageți-l în jos.



(3) Scoateți filtrul de carbon rotind filtrul de carbon în sens invers al acelor de ceasornic.

(4) Înlocuiți filtrul de carbon.


(5) Fixati filtru de carbon corect si apoi fixati filtrul de aluminiu.

Nota: Filtrele de carbon sint accesorii optionale, ele nu sint livrate impreuna cu hota. Puteti achizitiona separat aceste filtre de la punctele de vanzare ale distribuitorului.

Nota:

- Verificati ca ati montat corect filtrul si ca ati inchis corect suportul. In caz contrar acesta poate cadea in timpul utilizarii si poate provoca raniri.
- In timpul utilizarii filtrului de carbon puterea de aspirare se diminueaza.

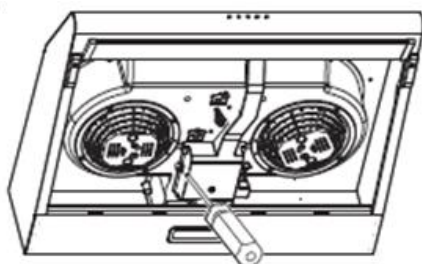
INLOCUIREA BECULUI

<p>Important :</p> 	<ul style="list-style-type: none">✧ Inlocuirea becului trebuie sa fie facuta de personal autorizat.✧ Deconectati hota de la rețeaua de energie electrica inainte de a schimba becul. Asigurati-va ca aparatul nu a fost utilizat in ultimele 30 min si ca s-a racit.✧ Recomandam sa utilizati o manusa din material textile atunci cand schimbati becul. Durata de viata a becului se reduce considerabil daca becul intra in contact cu pielea.
--	--

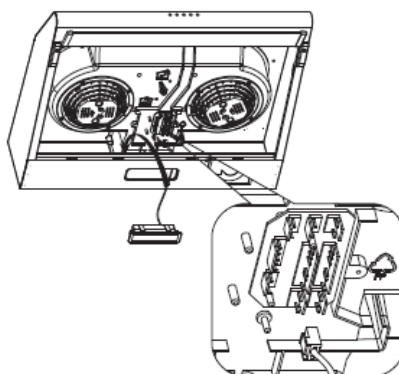
Pasi pentru inlocuirea becului ars:

- Inainte de a schimba becul deconectati hota de la rețeaua electrica.
- Scoateti filtrele de aluminiu pentru a avea acces la panou.

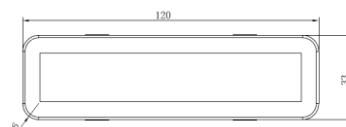
PAS 1



PAS 2



PAS 3



- Utilizați șurubelnița si slăbiți cele doua șuruburi de pe panoul de iluminare si scoateți panoul de iluminare.
- Deconectați terminalul lămpii de la cutia cu borne și scoateți lampa pentru înlocuire.
- Inlocuiti lampa arsa cu una noua.

Codul lampii LED este DBS-2/65-H-120/33 / max 2W / AC 220-240V

- Urmati pasii descrisi anterior in sens invers si reasezati filtrul la loc si inchideti capacul.

ELIMINAREA DESEURILOR IN MOD RESPONSABIL FATA DE MEDIU



Puteti ajuta la protejarea mediului inconjurator!

Deseurile de echipamente electrice si electronice (DEEE) pot contine substante periculoase ce au un impact negativ asupra mediului si sanatatii umane, in cazul in care nu sunt colectate separat.

Acest produs este conform cu Directiva UE DEEE (2012/19/UE) si este marcat cu un simbol de clasificare a deșeurilor de echipamente electrice și electronice (DEEE), reprezentat grafic in imaginea alaturata.

Respectati reglementarile locale: predati echipamentele electrice nefunctionale la cel mai apropiat centru de colectare a echipamentelor electrice uzate.

Avand in vedere prevederile OUG 195/2005 – referitoare la protectia mediului si O.U.G. 5/2015 privind deseurile de echipamente electrice si electronice, va recomandam sa aveti in vedere urmatoarele:

Materialele si componentele folosite la constructia acestui produs sunt materiale de înaltă calitate, care pot fi refolosite și reciclate.

Nu aruncați produsul împreună cu gunoiul menajer sau cu alte gunoaie la sfârșitul duratei de exploatare. Transportați-l la centrul de colectare pentru reciclarea echipamentelor electrice și electronice unde va fi preluat in mod gratuit.

Produsul pe care l-ați cumpărat este conform cu Directiva RoHS UE (2011/65/UE). Nu conține materialele dăunătoare și interzise specificate în Directivă.

Puteti deasemenea participa responsabil la protectia mediului printr-o utilizare corecta si responsabila a hotei de bucatarie:

- a. instalati hota de bucatarie corect si asigurati-va ca exista suficienta ventilatie;
- b. curatati filtrele in mod regulat si verificati ca nu sint obturate caile de evacuare;
- c. stingeti becul dupa fiecare utilizare si deconectati hota de la retea dupa utilizare.



Conform standardelor și datelor de testare/declarație de conformitate a CE

Etapele de dezvoltare, producție și vânzare ale acestui produs sunt conforme cu regulile de siguranță incluse în reglementările Comunității Europene

Note:

1. Pentru îmbunătățirea calității produsului, specificațiile tehnice se pot modifica fără notificări prelabile.
2. Imaginile din acest manual sunt schematic și pot să difere față de produs.
3. Valorile prezentate pe eticheta produsului sau în documentele însoțitoare ale produsului sunt obținute în laborator pe baza standardelor corespunzătoare. Pe baza condițiilor de operare și de mediu aceste valori pot varia.
4. Versiunile actualizate ale documentațiilor pot fi puse la dispozitia persoanelor interesate prin contactarea importatorului / distribuitorului autorizat.

	Symbol	Value	Unit
Model Identification	ECO STANDARD 2MT INOX ECO STANDARD 2MT ALB ECO STANDARD CLASSIC 2MT INOX ECO STANDARD CLASSIC 2MT ALB		
Annual Energy consumption	AEC hood	58,5	kWh/a
Time increase factor	f	1,6	
Fluid Dynamic Efficiency	FDE _{hood}	10,6	
Fluid Dynamic Efficiency class		E	
Energy Efficiency Index	EEI _{hood}	83,5	
Energy Efficiency Class		C	
Air flow at working point (lowest voltage)	/	152,7	m ³ /h
Air flow at working point (highest voltage)	/	297,6	m ³ /h
Measured airflow rate at the best efficiency point	Q _{BEP}	182,2	m ³ /h
Measured air pressure at the best efficiency point	P _{BEP}	204	Pa
Maximum air flow	Q _{max}	314	m ³ /h
Measured electric power input at best efficiency point	W _{BEP}	97,7	W
Nominal power of the lighting system	W _L	2,0	W
Average illumination of the lighting system on the cooking surface	E _{middle}	123	lux
Lighting Efficiency	LE _{hood}	61,5	Lux/W
Lighting efficiency class		A	
Grease Filtering Efficiency	GFE _{hood}	77,4	%
Grease Filtering Efficiency (GFE hood) class		C	
Measured power consumption in standby mode	P _s	-	W
Measured power consumption in off mode	P _o	0	W
Sound power level	L _{WA}	72	dB