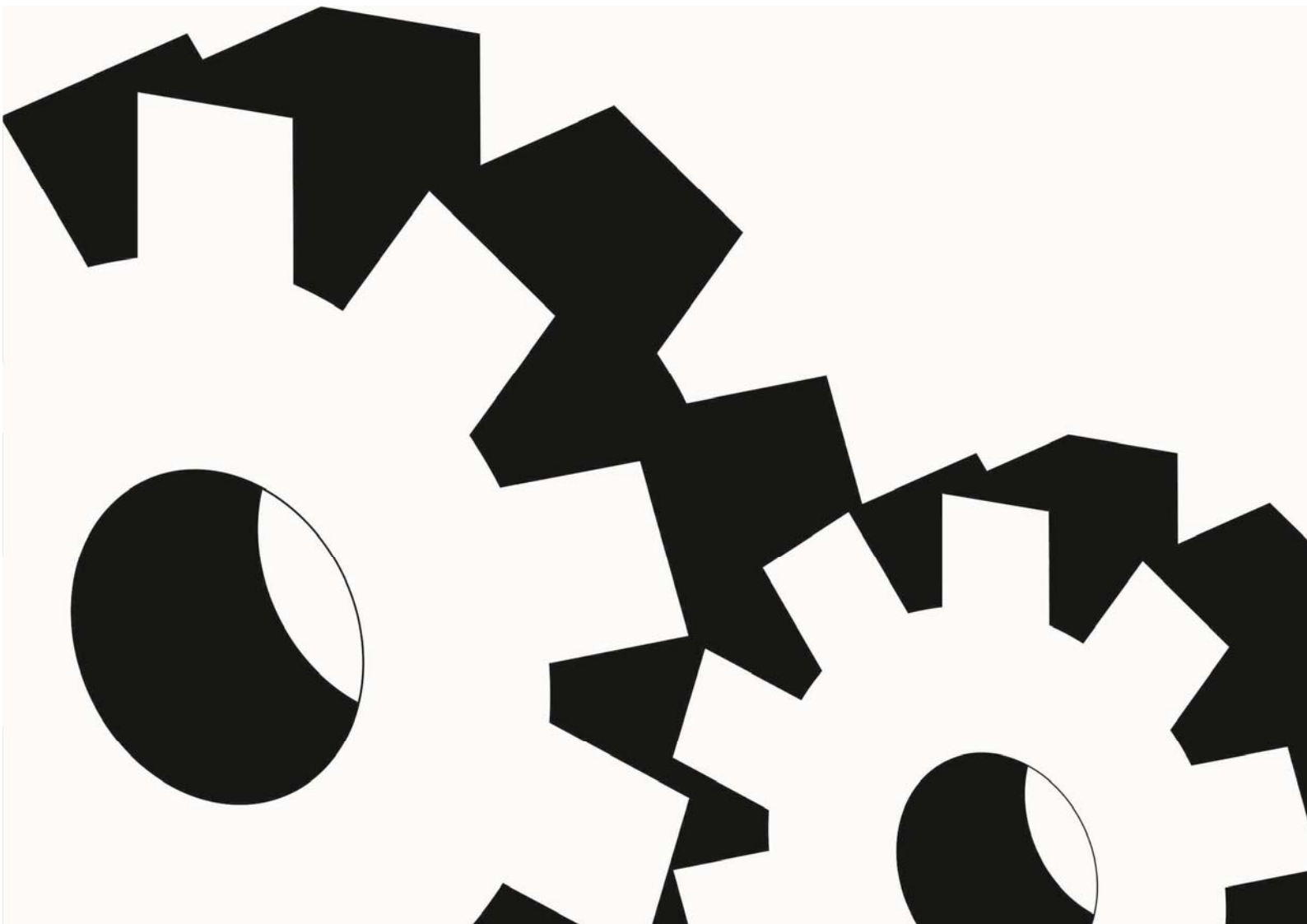


MANUAL DE UTILIZARE

GENERATOR CURENT ELECTRIC PE BENZINĂ
CU PORNIRE MANUALĂ ȘI ELECTRICĂ
CU ROȚI ȘI MÂNER

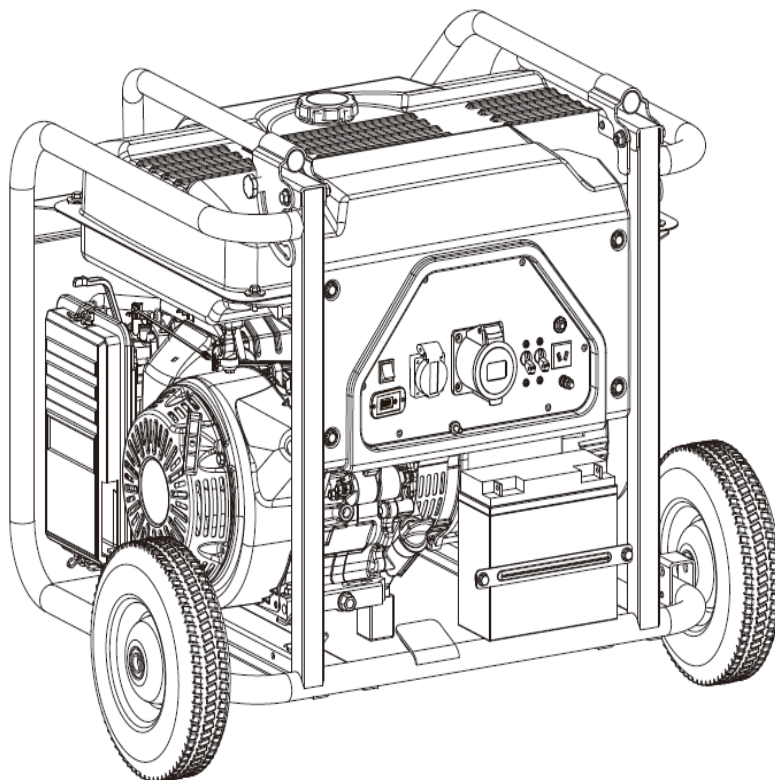
GB-50-130EDA

INSTRUCȚIUNI DE UTILIZARE



GENERATOR CURENT ELECTRIC PE BENZINĂ
CU PORNIRE MANUALĂ ȘI ELECTRICĂ
CU ROȚI ȘI MÂNER

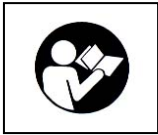
GB-50-130EDA



CITIȚI CU ATENȚIE INSTRUCȚIUNILE DE UTILIZARE!

CUPRINS

INTRODUCERE	3
INSTRUCȚIUNI DE SIGURANȚĂ	4
DESPACHETARE și CONȚINUT	7
PREZENTARE GENERATOR, GB-50-130EDA	8
SPECIFICAȚII TEHNICE	9
ASAMBLARE	10
INSTRUCȚINI DE OPERARE	12
GESTIONAREA ENERGIEI	13
INSTRUCȚINI DE ÎNTREȚINERE	14
CURĂȚARE	15
DEPOZITARE	16
DEPANARE	17
MEDIUL ÎNCONJURĂTOR și RECICLARE	18
CERTIFICAT DE GARANȚIE	19
SPAȚIU PENTRU NOTE	22



ATENȚIE! Pentru siguranța Dumneavoastră, citiți cu atenție acest manual și instrucțiunile generale privind siguranța, înainte de utilizarea generatorului de curent electric. Nerespectarea instrucțiunilor poate duce la răni grave sau deces. Generatorul de curent electric nu trebuie dat altor persoane fără a le transmite și aceste instrucțiuni.

Păstrați acest manual pentru referințe viitoare.

INTRODUCERE

Acest aparat este un generator de curent alternativ (AC) cu motor pe benzină și răcire cu aer. Pornirea Generatorului de curent electric, PANZER, GB-50-130EDA, se poate realiza în două moduri, cu ajutorul demarorului cu sfoară (pornire manuală) cât și pornire electrică. Generatorul de curent electric, PANZER, GB-50-130EDA, are o putere nominală de 5000W și putere maximă de 5500 W. Reprezintă o mică centrală electrică cu capacitatea de a suplimenta sau înlocui energia electrică primită de la rețea. Situațiile de căderi de tensiune sau alimentare insuficientă cu curent electric pot fi soluționate indiferent dacă sunteți acasă, la serviciu, în grădină, sau în camping. Generatorul de curent GB-50-130EDA asigură energie suficientă pentru aplicații diferite putând fi utilizat aproape oriunde, în exteriorul încăperilor și clădirilor, astfel curentul electric va fi la îndemână de câte ori vă este necesar. Se poate folosi în locuri în care nu există racordare la rețeaua electrică, sursă de energie pentru case de țară/ munte și pompe pentru grădină/ fântâni, șantiere de construcții, în camping, autocaravane, rulote comerciale.

Generatorul de curent electric, GB-50-130EDA, are un motor puternic de 13 Cai Putere (CP), fiabil și ușor de întreținut. Cu o asemenea putere veți putea conecta în același timp mai multe dispozitive la rețea: becuri, televizoare, calculator, frigider, hidrofor și multe alte aparate electrocasnice și scule electrice.

Informațiile principale legate de tensiune, frecvență sau numărul de ore de funcționare sunt afișate pe display-ul digital de pe panoul de comandă.

Generatorul de curent electric, GB-50-130EDA, este rezistent, compact, ușor de transportat, având cadrul solid cu diametrul de 30mm, din oțel, vopsit în câmp electrostatic, ce asigură o bună structură pentru componentele generatorului. Generatorul este prevăzut cu 2 suporturi anti alunecare din cauciuc, un mâner și cu două roți pentru transport lejer.

Generatorul de curent electric, PANZER, GB-50-130EDA, a fost proiectat conform celor mai moderne standarde de siguranță, funcționalitate, durată și ecologie.

Generatorul de curent electric, PANZER, GB-50-130EDA, are o funcționare silențioasă, garantează o durată de funcționare mare și performanțe înalte dacă este folosit conform instrucțiunilor din prezentul manual.

S-au depus toate eforturile pentru a asigura acuratețea și caracterul complet al informațiilor din acest manual. Ne rezervăm dreptul de a schimba, modifica și/sau îmbunătăți produsul și acest document în orice moment, fără notificare prealabilă.

În caz că aveți orice neclarități sau apar defecțiuni, vă rugăm contactați un centru service autorizat DEDEMAN sau serviciul suport clienți prin email la:

suportclienti@dedeman.ro.

INSTRUCȚIUNI DE SIGURANȚĂ

PERICOL!!!

- Gazele evacuate de motorul acestui generator conțin monoxid de carbon, un gaz otrăvitor incolor, inodor. Respirarea monoxidului de carbon va provoca greață, amețeli, leșin sau moarte. Dacă începeți să vă simțiți amețit sau slăbit, ieșiți imediat la aer curat.
- Utilizați generatorul în aer liber numai într-o zonă bine ventilată.
- NU utilizați generatorul în interiorul niciunei clădiri, inclusiv în garaje, subsoluri, spații de acces și magazine, incinte sau compartimente, inclusiv în compartimentul unui vehicul de agrement. NU lăsați gazele de evacuare să pătrundă într-o zonă restrânsă prin ferestre, uși, orificii de ventilație sau alte deschideri.

PERICOL!!!

MONOXIDUL DE CARBON: folosirea unui generator în interior POATE OMORI ÎN CATEVA MINUTE.

GENERATORUL PRODUCE O TENSIUNE PUTERNICĂ!

- NU atingeți firele neizolate.
- NU utilizați cabluri electrice care sunt deteriorate sau uzate.
- NU utilizați generatorul pe vreme umedă.
- NU permiteți copiilor sau persoanelor necalificate să opereze sau să întrețină generatorul.
- Utilizați un întrerupător de circuit cu împământare (GFCI) în zonele umede și zonele care conțin conductoare materiale conductoare precum pardoseala metalică.
- Legați părul lung și îndepărtați bijuteriile. NU purtați haine largi, șnururi atârinate.

PERICOL!!!

Piese rotative pot prinde mâinile, picioarele, părul, îmbrăcămintea și/ sau accesoriile. Pot rezulta amputații, traumatisme sau rani severe!

Țineți mâinile și picioarele departe de piesele rotative.

AVERTISMENT!

SCÂNTEILE POT DUCE LA INCENDIU SAU ELECTROCUTARE.

AVERTISMENT!

Motoarele în funcțiune produc căldură.

Funcționarea acestui echipament poate crea scântei care pot declanșa incendii în jurul vegetației uscate.

La atingere pot apărea arsuri severe.

- NU atingeți suprafețele fierbinți.
- Evitați contactul cu gazele de evacuare fierbinți.
- Lăsați echipamentul să se răcească înainte de a-l atinge.
- Păstrați un spațiu liber de cel puțin 2 metri pe toate părțile pentru a asigura o răcire adecvată.
- Mențineți o distanță de cel puțin 3 metri față de combustibili.

PERICOL!!!

Combustibilul și vaporii de combustibil sunt foarte inflamabili și extrem de explozivi. Pornirea neintenționată poate duce la amputare traumatică sau rani severe.

Incendiul sau explozia pot provoca arsuri grave sau moartea.

La adăugarea sau îndepărtarea combustibilului

- Opriți generatorul și lăsați-l să se răcească timp de cel puțin două minute înainte de a scoate capacul combustibilului.
- Slăbiți încet capacul pentru a elibera presiunea din rezervor.
- Umpleți sau goliți combustibilul numai în aer liber, într-o zonă bine ventilată.
- NU umpleți excesiv rezervorul de combustibil.
- Țineți întotdeauna combustibilul departe de scânteii, flăcări deschise, lumini pilot, căldură și alte surse de aprindere.
- NU aprindeți și nu fumați în preajma.



La pornirea generatorului

- NU încercați să porniți un generator vizibil deteriorat.
- Asigurați-vă că filtrul de aer, capacul de benzină, dopul pentru scânteie, conductele de combustibil și sistemul de evacuare sunt corect poziționate.
- Lăsați combustibilul vărsat să se evapore complet înainte de a încerca să porniți motorul.
- Asigurați-vă că generatorul este așezat ferm pe un teren plan.

Când acționați generatorul:

- NU mișcați sau răsturnați generatorul în timpul funcționării.
- NU răsturnați generatorul și NU lăsați combustibilul sau uleiul să se verse.

AVERTISMENT!

- Când porniți motorul, trageți încet cablul de alimentare până când se simte rezistență și apoi trageți rapid pentru a evita reculul.
- Retragerea rapidă a cablului de alimentare va poate trage mâna spre motor mai repede decât puteți da drumul.
- Pornirea neintenționată poate duce la prindere, amputare traumatică sau rani severe. Pot rezulta oase rupte, fracturi, vânătăi sau entorse.
- NU porniți sau opriți motorul cu dispozitivele electrice conectate, în poziția pornită.

PRUDENȚĂ

- NU supraîncărcați generatorul.
- Depășirea capacității de funcționare a generatorului poate deteriora generatorul și/ sau dispozitivele electrice conectate la acesta.
- Porniți generatorul și lăsați motorul să se stabilizeze înainte de conectarea sarcinilor electrice.
- Conectați echipamentul electric în poziția oprit, și apoi porniți-l pentru funcționare.
- Opriți echipamentul electric și deconectați-l înainte de a opri generatorul.
- NU modificați viteza reglată de producător
- NU modificați generatorul în niciun fel.

Când transportați sau întrețineți generatorul:

Asigurați-vă că supapa de închidere a combustibilului este în poziția oprită și rezervorul de combustibil este gol. Deconectați cupla bujiei.

Pentru întreținerea generatorului:

- NU verificați dacă există scânteii cu bujia scoasă.
- Utilizați numai testere de bujii aprobate.

La depozitarea generatorului:

A se păstra departe de scânteii, flăcări deschise, căldură și alte surse de aprindere.

ATENȚIE!

- Tratarea sau utilizarea necorespunzătoare a generatorului îl poate deteriora, îi poate scurta durata de viață și vă poate anula garanția.
- Utilizați generatorul numai pentru utilizările prevăzute.
- Utilizați generatorul numai pe suprafețe plane.
- NU expuneți generatorul la umiditate excesivă, praf sau murdărie.
- NU permiteți niciunui material să blocheze fantele de răcire.
- Dacă dispozitivele conectate se supraîncălzesc, opriți-le și deconectați-le de la generator.
- **NU folosiți generatorul dacă:**
 - S-a pierdut conexiunea electrică.
 - Echipamentul emite scânteii, fum sau flăcări.
 - Echipamentul vibrează excesiv.

În caz că aveți orice neclarități sau apar defecțiuni, vă rugăm contactați un centru service autorizat DEDEMAN sau serviciul suport clienți prin email la:

suportclienti@dedeman.ro.

DESPACHETARE și CONȚINUT

Îndepărtați cu atenție produsul și accesoriile din cutie. Asigurați-vă că toate accesoriile de pe lista sunt incluse.

CONȚINUT	GB-50-130EDA
GENERATOR ELECTRIC PE BENZINĂ	1 Bucată
Acumulator Plumb Acid 12VDC 15Ah/ 20Hr	1 Bucată
KIT SUPORT	2 Roți Picioar de Sprijin cu 2 Suporturi din Cauciuc
ȘTECHER Curent Alternativ	2 Bucăți
KIT, Cablul Curent Continuu	1 Bucată
CHEIE BUJIE	1 Bucată
PÂLNIE	1 Bucată
MANUALUL DE INSTRUCȚIUNI	1 Bucată

1. Scoateți cu grijă generatorul de curent electric și accesoriile din ambalaj și asezați-le pe o suprafață plană și stabilă.
2. Îndepărtați orice material de ambalare.
3. Verificați pentru a vă asigura că aveți toate componentele.
4. Verificați dacă unitatea motorului sau accesoriile prezintă deteriorări.
5. În caz de deteriorare sau piese lipsă, nu folosiți generatorul de curent electric!

Contactați Serviciul Suport Clienți DEDEMAN sau adresați-vă la un Centru Service Reparații DEDEMAN.



AVERTISMENT!!! Ambalajele nu sunt jucării! Copiii nu trebuie să se joace cu pungi

Pericol de sufocare!

PREZENTARE GENERATOR, GB-50-130EDA

1. Rezervor Benzină

2. Mâner

3. Panou de Control

A) Display Digital

(Tensiune, Frecvența, Moto-ore)

B) Comutator ON/ START/ OFF

(Pornit/ START/ Oprit)

C) Priză 230 CA

D) Priză 3 Pin Industrială 230 CA

E) Întrerupător de Circuit

la Suprasarcină Priză 230 CA

F) Întrerupător de Circuit la Suprasarcină

Priză 3 Pin Industrială 230CA

G) Buton Resetare circuit CC

la Suprasarcină

H) Priză CC, 12V 8.3A

I) Conexiune Împământare

4. Acumulator Plumb Acid, 12VDC

5. Roți

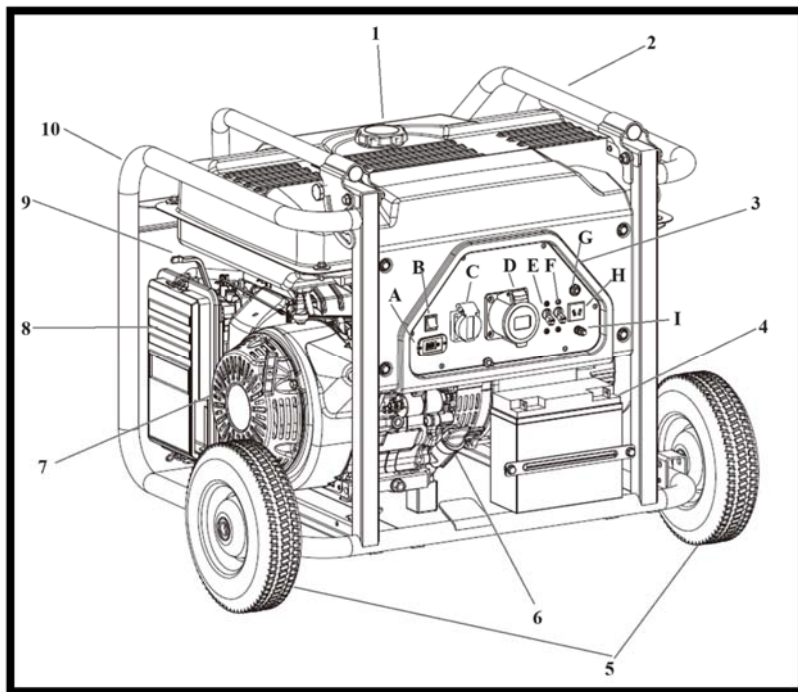
6. Rezervor Ulei

7. Mâner Recul


8. Filtru de Aer

9. Maneta de Șoc

10. Cadru Metalic



SPECIFICAȚII TEHNICE

Marca	PANZER
Model	GB-50-130EDA GENERATOR ELECTRIC PE BENZINĂ
SAP Cod DEDEMAN	1083635
PUTERE MOTOR	13CP (389cm³)
Tip Motor	cu acționare în 4 timpi și răcire cu aer
Tip Pornire	2in1 Manuală (Recul) și Electrică
Baterie	12VDC 15Ah/ 20Hr Acumulator Plumb Acid
ALTERNATOR, Material	CUPRU 100%
PUTERE NOMINALĂ - MAXIMĂ	5.0kW – 5.5kW
AVR, Reglare Automata a Tensiunii	DA
Prize	2 Prize 230V AC 16A 230V AC 21.7A (3 Pin, Industrială)
Tensiune, Frecvență Furnizată	230V ~ 50Hz
Display Digital	3in1 Tensiune, Frecvența, Moto-ore
ÎNTRERUPĂTOR DE CIRCUIT C.A. LA SUPRASARCINĂ	DA
Curent Continuu	DA, 12V 8.3A
ÎNTRERUPĂTOR DE CIRCUIT C.C. LA SUPRASARCINĂ	DA
Tip Combustibil	Benzină fără Plumb
Rezervor Combustibil	31Litri
Consum Combustibil	340g/ (kW/ oră)
Autonomie @ 50%	10 ore
Capacitate Rezervor Ulei	1100ml
Protectie lipsa ulei	DA
Cadru Metalic	Ø 30mm
Include 2 Roți și 1 Mâner	DA
Dimensiuni Generator	815x 560 x 575mm
Greutatea Netă	89.30kg
Pentru mai multe informații despre acest produs, vă rugăm să scanați codul QR.	

IMPORTANT!!! Producătorul nu își asumă responsabilitatea pentru daune aduse lucrurilor și/ sau

persoanelor, datorate folosirii neadecvate a generatorului de curent electric.

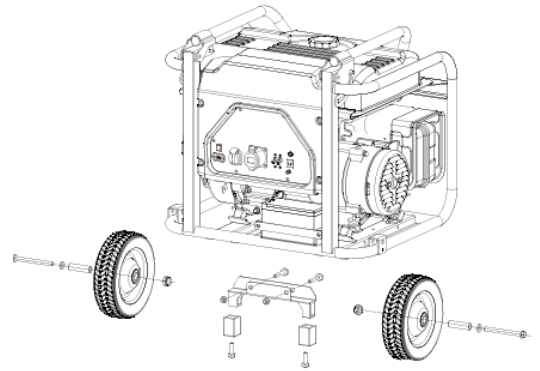
ASAMBLARE

ATENȚIE!

Generatorul dumneavoastră este expediat din fabrica fără ulei. Trebuie să fie întreținut corespunzător cu combustibil și ulei înainte de exploatare.

Scoateți generatorul din cutia de transport.

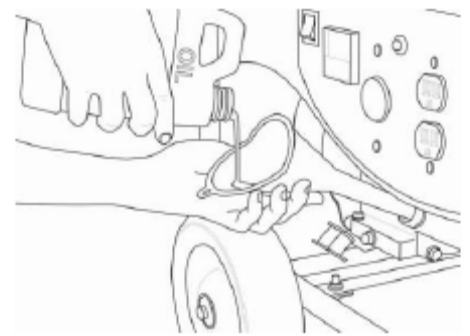
1. Așezați cutia de transport pe o suprafață solidă, plană.
2. Scoateți totul din cutie, cu excepția generatorului.
3. Tăiați cu grijă fiecare colț al cutiei de sus în jos. Îndoțiți fiecare parte plat pe sol pentru a oferi o suprafață pentru a instala setul de roți și piciorul de sprijin.



ATENȚIE!

NU încercați să porniți motorul înainte de a fi umplut corespunzător cu tipul și cantitatea de ulei recomandate. Deteriorarea generatorului ca urmare a nerespectării acestor instrucțiuni va anula garanția.

1. Așezați generatorul pe o suprafață plană și dreaptă.
2. Scoateți capacul/joja de ulei pentru a adăuga ulei.
3. Adăugați ulei și înlocuiți capacul/joja de ulei. Consultați secțiunea „Specificații” pentru recomandări de ulei bazate pe condițiile de funcționare.
4. Verificați zilnic nivelul uleiului de motor și adăugați după cum este necesar.



ATENȚIE !

Motorul este echipat cu o oprire pentru nivel scăzut de ulei și se va opri atunci când nivelul uleiului scade sub nivelul pragului.

NOTĂ

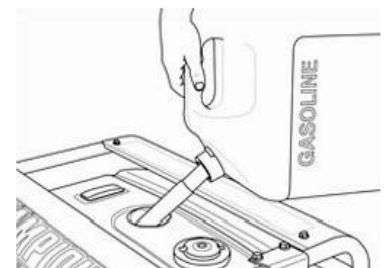
Verificați uleiul des în timpul perioadei de rodare.
Consultați secțiunea “Întreținere” pentru intervalele de service recomandate.

NOTĂ

Rotorul generatorului are un rulment cu bile etanșat, pre-lubrifiat, care nu necesită lubrifiere suplimentară pe durata de viață a rulmentului.

Adăugați combustibil

1. Utilizați combustibil curat, obișnuit, fără plumb, cu o valoare octanică de 95.
2. NU amestecați uleiul cu combustibilul.
3. Curățați zona din jurul capacului de combustibil.
4. Scoateți capacul combustibilului.
5. Adăugați încet combustibil în rezervor. NU supraîncărcați. Lăsați spațiu pentru extinderea combustibilului.
6. Înșurubați capacul combustibilului și ștergeți combustibilul vărsat.



ATENȚIE!!!

- Umpleți rezervorul până la aproximativ 2 cm sub partea de sus a rezervorului pentru a permite expansiunea combustibilului.
- NU umpleți rezervorul de combustibil în spațiu neaerisit
- NU umpleți rezervorul de combustibil când motorul este pornit sau fierbinte.
- NU umpleți excesiv rezervorul de combustibil.
- NU aprindeți țigări sau fumați când umpleți rezervorul de combustibil.

ÎMPĂMÂNTAREA

Generatorul dumneavoastră trebuie să fie conectat corespunzător la o masă adecvată pentru a preveni șocurile electrice.

AVERTISMENT!

- Neîmpământarea corectă a generatorului poate duce la electrocutare.
- Un terminal de împământare conectat la cadrul generatorului a fost prevăzut pe panoul de alimentare.
- Pentru împământarea de la distanță, conectați un fir de cupru gros între borna de împământare a generatorului și o tijă de cupru introdusă în pământ.
- Vă recomandăm să consultați un electrician calificat pentru a instala generatorul în conformitatea cu normele electrice în vigoare.

INSTRUCȚIUNI DE OPERARE

ATENȚIE!!!

Fluctuația de tensiune poate afecta buna funcționare a echipamentelor electronice sensibile.

Dispozitivele electronice, inclusiv computerele și multe aparate programabile utilizează componente care sunt proiectate să funcționeze într-un interval îngust de tensiune și pot fi afectate de fluctuațiile momentane ale tensiunii. Deși nu există nicio modalitate de a preveni fluctuațiile de tensiune, puteți lua măsuri pentru a proteja echipamentele electronice sensibile.

1. Folosiți adaptoare de protecție la supratensiune sau instalați supresoare de supratensiune la prizele care alimentează echipamentul dumneavoastră sensibil.

Suprimatoarele de supratensiune sunt disponibile cu o singură sau mai multe prize. Sunt proiectate pentru a proteja împotriva practic tuturor fluctuațiilor de tensiune de scurtă durată.

2. Folosiți un dispozitiv de alimentare neîntreruptibilă (UPS).

Majoritatea dispozitivelor UPS vin cu o baterie reîncărcabilă între echipamentul electronic și sursa de alimentare. Dispozitivul ajustează tensiunea și protejează practic împotriva tuturor fluctuațiilor de tensiune de scurtă durată.

Pornirea motorului

1. Asigurați-vă că generatorul se află pe o suprafață plană și dreaptă.

2. Deconectați toate sarcinile electrice de la generator.

IMPORTANT! Nu porniți sau opriți niciodată generatorul cu dispozitivele electrice conectate sau pornite.

3. Rotiți maneta de combustibil în poziția „Pornit”.

4. Deplasați maneta de șoc în poziția „Choke”.

5. **PORNIRE ELECTRICĂ:** Apăsați Comutatorul Pornit/ Oprit (ON/ OFF) în poziția START. Când motorul începe să funcționeze, eliberați Comutatorul Pornit/ Oprit (ON/ OFF) să revină în poziția ON.

5.1. **PORNIRE RECOL:** Trageți încet cablul de pornire până când se simte rezistență și apoi trageți rapid.

6. Pe măsură ce motorul se încălzește, deplasați maneta de șoc pe „RUN”.

Oprirea motorului

1. Opriți și deconectați toate sarcinile electrice.

IMPORTANT! Nu porniți sau opriți niciodată generatorul cu dispozitivele electrice conectate sau pornite.

2. Lăsați generatorul să funcționeze fără sarcină timp de câteva minute pentru a stabiliza temperaturile interne ale motorului și ale generatorului.

3. Apăsați Comutatorul Pornit/ Oprit (ON/ OFF) în poziția Oprit (OFF).

4. Rotiți maneta de combustibil în poziția „Oprit”.

Nu supraîncărcați capacitatea generatorului

Capacitatea

Urmați acești pași simpli pentru a calcula wații de funcționare și wații necesari la pornire, necesari în funcție de nevoile dvs.

1. Selectați dispozitivele electrice pe care intenționați să le rulați în același timp.

2. Însușiți wații de funcționare ai acestor articole. Aceasta este puterea de care aveți nevoie pentru a vă menține articolele în funcțiune.

3. Identificați cea mai mare putere de pornire dintre toate dispozitivele identificate la pasul 1.

Adăugați acest număr la numărul calculat la pasul 2. Puterea de supratensiune este puterea suplimentară necesară pentru pornirea unor echipamente electrice. Urmând pașii enumerați la „Gestionarea energiei” va garanta că un singur dispozitiv va porni o dată.

GESTIONAREA ENERGIEI

Utilizați următoarea formulă pentru a converti tensiunea și amperajul în wați.

Puterea P în wați (W) este egală cu curentul I în amperi (A), ori tensiunea V în volți (V):

$$P_{(W)} = I_{(A)} \times V_{(V)}$$

Pentru a prelungi durata de viață a generatorului și a dispozitivelor atașate, urmați acești pași pentru a adăuga sarcina electrică:

1. Porniți generatorul fără sarcină electrică atașată.
2. Lăsați motorul să funcționeze câteva minute pentru a se stabiliza.
3. Conectați și porniți primul element. Cel mai bine este să atașați mai întâi articolul cu cea mai mare sarcină.
4. Lăsați motorul să se stabilizeze.
5. Conectați și porniți următorul element.
6. Lăsați motorul să se stabilizeze.
7. Repetați pașii 5-6 pentru fiecare articol suplimentar.

NOTĂ

Nu depășiți niciodată capacitatea generatorului atunci când adăugați sarcini.

Tabel de referință pentru putere de pornire și funcționare

Utilizați tabelul pentru a determina cerințele aproximative de putere pentru echipamentul dumneavoastră.

Consumator Energie	Wați de funcționare	Wați de Pornire
Esențiale		
Bec 100W	100	
Frigider/Congelator	1200	2400
Pompă de Grădină	500	500
Pompă Căldura	600	1800
Încălzitor de apă	4000	
Sistem de supraveghere	180	
Radio	300	
Deschizător de ușă de garaj	500	600
Încărcător de baterie 12V DC	110	
Electrocasnice		
Cuptor microunde 1000W	1000	
Gamă electrică - Un element	1500	
Tigaie electrică	1250	
Cafetiera	1500	
Mașină de spălat rufe	1200	
Pentru Încălzire/Răcire		
Air Condiționat 12000 BTU	1700	2500
Ventilator	300	600
Ventilator cuptor	1200	2000

Consumator Energie	Wați de funcționare	Wați de Pornire
Divertisment		
CD/DVD Player	100	
VCR	100	
Receptor stereo	450	
TV	500	
PC	800	
La locul de muncă		
Polizor de banc	700	1500
Șlefuitor cu bandă	1000	1500
Fierăstrău circular	1500	1500
Ferăstrău de masă	2000	2000
Burghiu manual	1000	1000
Trimmer electric	500	500
Mașină de tuns iarba	1200	1800
Pulverizator de vopsea	600	1200
Compresor 1 1/2 HP	2500	2500

NOTĂ! Wații de pornire pot depăși de trei ori wații de funcționare. Valorile din tabelul următor sunt aproximative. Consultați echipamentul sau aparatul dumneavoastră pentru consumul real de putere.

INSTRUCȚINI DE ÎNTREȚINERE

Proprietarul/operatorul este responsabil pentru întreținerea periodică.

AVERTISMENT !

Nu utilizați niciodată un generator deteriorat sau defect.

Finalizați toată întreținerea programată în timp util. Remediați orice problemă înainte de a utiliza generatorul.

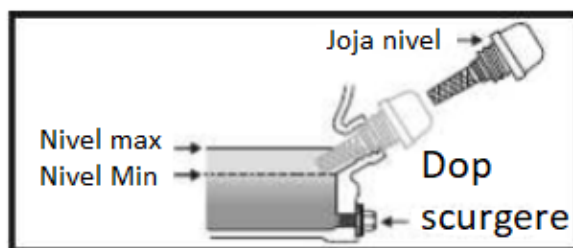
ÎNTREȚINEREA MOTORULUI

Pentru a preveni pornirea accidentală, scoateți și împământați firul bujiilor înainte de a efectua orice întreținere.

ULEI

Nu schimbați uleiul când motorul este cald. Consultați specificațiile uleiului pentru a selecta gradul adecvat de ulei pentru mediul dumneavoastră de operare.

1. Scoateți dopul de scurgere a uleiului cu o cheie cu prelungitor de 15 mm
2. Lăsați uleiul să se scurgă complet.
3. Înlocuiți dopul de scurgere.
4. Scoateți capacul/joja de ulei pentru a adăuga ulei.
5. Adăugați ulei și înlocuiți capacul/joja de ulei.
6. Aruncați uleiul uzat la o unitate de gestionare a deșeurilor aprobată.



BUJIILE

1. Scoateți cablul bujiei .
2. Scoateți bujia.
3. Inspectați electrodul de pe **conector** . Trebuie să fie curat și să nu fie uzat pentru a produce scânteia necesară aprinderii.
4. Asigurați-vă că distanța bujiilor este de 0,7 - 0,8 mm.
5. Consultați tabelul cu recomandări pentru bujii când înlocuiți bujia.
6. Introduceți cu grijă **bujia** în motor.
7. Folosiți cheia pentru bujie pentru a strânge ferm bujia.
8. Atașați cupla bujiei la bujie.

FILTRUL DE AER

1. Scoateți capacul care fixează filtrul de aer pe ansamblu.
2. Scoateți elementul de spumă.
3. Spălați cu detergent lichid și apă. Strângeți bine uscați într-o cârpă curată.
4. Umpleți cu ulei de motor curat.
5. Strângeți o cârpă curată și absorbantă pentru a îndepărta tot excesul de ulei.
6. Așezați filtrul în ansamblu.
7. Reatașați capacul filtrului de aer și fixați-l.

CURĂȚARE

ATENȚIE!

NU pulverizați motorul cu apă.

Apa contaminează sistemul de combustibil.

Utilizați o cârpă umedă pentru a curăța suprafețele exterioare ale motorului.

Utilizați o perie moale pentru a îndepărta murdăria și uleiul.

Utilizați un compresor de aer (25 PSI) pentru a îndepărta murdăria și resturile din motor.

Inspectați toate orificiile de aerisire și fantele de răcire pentru a vă asigura că sunt curate și fără obstacole.

Ajustări

Amestecul aer-combustibil nu este reglabil. Modificarea regulatorului poate deteriora generatorul și dispozitivele electrice.

Program de întreținere

Urmați intervalele de service indicate în programul de mai jos.

Întrețineți generatorul mai frecvent atunci când funcționează în condiții nefavorabile.

Contactați un tehnician de service certificat pentru nevoile dvs. de întreținere a generatorului sau a motorului.

In primele 5 ore:

Curățați în jurul admisiei de aer și tobei de eșapament

La fiecare 8 ore sau zilnic:

Verificați nivelul uleiului

La fiecare 100 de ore sau în fiecare sezon

Schimbați uleiul

Curățați/Reglați bujia

Verificați/Reglați jocul supapelor:

Curățați dispozitivul de protecție contra scânteilor

Curățați rezervorul de combustibil și filtrul

La fiecare 3 ani

Înlocuiți conducta de combustibil

Întreținere generator

Asigurați-vă că generatorul este păstrat curat și depozitat corespunzător.

Utilizați unitatea numai pe o suprafață plană și dreaptă, într-un mediu de funcționare curat și uscat.

NU expuneți unitatea la condiții extreme, praf excesiv, murdărie, umezeală sau vapori corozivi.

ATENȚIE

NU folosiți un furtun de grădină pentru a curăța generatorul.

Apa poate intra în generator prin fantele de răcire și deteriora generatorul.

DEPOZITARE

Generatorul trebuie pornit periodic și lăsat să funcționeze cel puțin 20 de minute. Pentru stocarea pe termen lung, vă rugăm să urmați aceste instrucțiuni.

Depozitarea motorului

1. Lăsați motorul să se răcească complet înainte de depozitare.
2. Curățați motorul conform instrucțiunilor din secțiunea Întreținere.
3. Goliți complet tot combustibilul din conducta de combustibil și din carburator pentru a preveni formarea depunerilor.
4. Adăugați un stabilizator de combustibil în rezervorul de combustibil.
5. Schimbați uleiul.
6. Scoateți bujia și turnați aproximativ 60 ML de ulei în cilindru. Trageti ușor de sfoara pentru a distribui uleiul și a lubrifia cilindrul.
7. Reatașați bujia.

Depozitarea generatorului

1. Lăsați generatorul să se răcească complet înainte de depozitare.
2. Oprii alimentarea cu combustibil de la supapa de combustibil.
3. Curățați generatorul conform instrucțiunilor din secțiunea Întreținere.
4. Depozitați unitatea într-o zonă curată și uscată.
5. Depozitați într-un loc curat și uscat, ferit de lumina directă a soarelui.

DEPANARE

Înainte de a contacta centrul de service DEDEMAN, vă rugăm să examinați lista de depanare care include evenimente obișnuite care nu sunt rezultatul unui defect de manopere sau de materiale.

Problema	Cauza Posibilă	Soluția
Generatorul nu pornește	Nu este combustibil în rezervorul de combustibil	Adăugați combustibil în rezervorul de combustibil
	Bujie defectă	Înlocuiți bujia
	Unitate încărcată în timpul pornirii	Scoateți sarcina de pe unitate
Generatorul nu pornește; Generatorul pornește, dar nu funcționează normal	Nivel scăzut de ulei	Umpleți carterul până la nivelul corespunzător Așezați generatorul pe o suprafață nivelată
	Socul în poziție greșită	Reglați șocul
	Sârmă bujie slăbită	Prindeți sârma de bujie
Generatorul se oprește în timpul funcționării	A rămas fără combustibil	Umpleți rezervorul de combustibil
	Nivel scăzut de ulei	Umpleți carterul la nivelul corespunzător. Așezați generatorul pe o suprafață plană
Generatorul nu poate furniza suficientă putere sau se supraîncălzește	Generatorul este supraîncărcat	Verificați încărcarea și reglați. Consultați „Gestionarea energiei”
	Ventilație insuficientă	Verificați dacă există restricții de aer. Mutați-vă într-o zonă bine ventilată.
Nu există curent pe ieșire	Cablul nu este conectat corect	Verificați toate conexiunile
	Dispozitivul conectat este defect	Înlocuiți dispozitivul defect
	Înterupătorul este deschis	Resetați înterupătorul
	Ansamblu defect al periei	Înlocuiți ansamblul periei (Service Center)
	AVR defect (auto voltage regulator)	Înlocuiți AVR (Service Center)
	Cabluri slăbite	Inspectați și strângeți conexiunile cablurilor
	Alta cauză posibilă	Contactați un Service autorizat DEDEMAN
Generatorul „galopează”	Regulator motor defect	Contactați un Service autorizat DEDEMAN
Declanșare repetată a înterupătorului	Supraîncărcare	Verificați încărcarea și reglați. Consultați „Gestionarea energiei”
	Cabluri sau dispozitiv defecte	Verificați dacă există fire deteriorate sau uzate. Înlocuiți dispozitivul defect.

În urma procedurilor de fabricație și un control riguros al calității, dacă acest aparat totuși are o defecțiune, repararea acestuia se va face numai la un atelier de asistență service și reparații DEDEMAN.

Serviciul Suport Clienti DEDEMAN vă oferă asistență tehnică postvânzări și consultanță clienți.

Dacă aveți careva întrebări sau necesități mai multe informații despre acest produs, vă rugăm să ne contactați prin e-mail: suportclienti@dedeman.ro sau la nr. de telefon 0234-525-525.

Serviciul nostru de asistență tehnică postvânzări răspunde întrebărilor Dumneavoastră privind întreținerea și repararea produsului Dumneavoastră cât și privitor la piesele de schimb.

Schițe descompuse ale produselor cât și informații privind piesele de schimb vi le putem oferi în orice moment.

Echipa de consultanță clienți DEDEMAN răspunde cu plăcere la întrebările privind cumpărarea, utilizarea și reglarea produselor și accesoriilor lor.

ATENȚIE!

Nu reparați și nu dezamblați singur aparatul. Încercările de reparație neautorizate vor invalida garanția și pot provoca vătămări corporale.

MEDIUL ÎNCONJURĂTOR și RECICLARE

Pentru a preveni deteriorarea produsului în timpul transportului, este livrat într-un ambalaj rigid.

Majoritatea materialelor de ambalare pot fi reciclate.

Nu aruncați produsul împreună cu deșeurile menajere!



În conformitate cu Directiva Europeană 2012/19/UE referitoare la deșeurile reprezentând echipamente electrice și electronice și la implementarea acestora în conformitate cu legislațiile naționale, produsele electrice care au ajuns la finalul duratei de folosire trebuie colectate separat și duse la o unitate de reciclare compatibilă cu mediul înconjurător. Duceți aceste materiale în locațiile adecvate de reciclare. Duceți uneltele nedorite la service-ul local autorizat. Aici vor fi eliminate într-un mod sigur din punctul de vedere al mediului. Respectați reglementările aplicabile în prezent. Eliminați toate materialele de ambalare într-un mod

ecologic.

CERTIFICAT DE GARANȚIE

DEDEMAN SRL

Nr. Ord. Reg. Com.: J04/2621/1992, C.U.I.: 2816464

Str. Alexei Tolstoi, Nr. 8, 600093, Bacău, Tel.: 0234 525 525, suportclienti@dedeman.ro, www.dedeman.ro

CERTIFICAT DE CALITATE ȘI GARANȚIE COMERCIALĂ

Felicitări, tocmai ați achiziționat un produs DEDEMAN, produs competitiv, unic, un semn clar al calității.

Conform prevederilor legale, consumatorii (respectiv orice persoană fizică care, în legătură cu contractele reglementate de Ordonanța de Urgență a Guvernului nr. 140/2021, acționează în scopuri care se află în afara activității comerciale, industriale, artizanale sau profesionale a persoanei respective), într-un termen de 2 ani de la livrarea bunului, vor avea dreptul:

- Să ceară vânzătorului aducerea în conformitate a bunului, putând opta între reparație și înlocuire, cu excepția cazului în care măsura corectivă aleasă ar fi imposibilă sau, în comparație cu cealaltă măsură corectivă disponibilă, ar impune vânzătorului costuri care ar fi disproporționate. Vânzătorul poate refuza să aducă în conformitate bunurile dacă reparația sau înlocuirea este imposibilă sau i-ar impune costuri care ar fi disproporționate;
- Să obțină o reducere proporțională a prețului sau să obțină încetarea contractului de vânzare în cazul în care: vânzătorul nu a finalizat reparația sau înlocuirea ori a refuzat să aducă în conformitate bunurile; se constată o neconformitate, în pofida eforturilor vânzătorului de a o remedia; neconformitatea este de o asemenea gravitate încât justifică o reducere de preț sau dreptul la încetarea imediată a contractului de vânzare; vânzătorul a declarat că nu va aduce bunurile în conformitate într-un termen rezonabil sau fără inconveniente semnificative pentru consumator ori acest lucru reiese clar din circumstanțele cazului. Încetarea contractului nu poate fi obținută dacă neconformitatea este minoră. Aceste drepturi nu aduc atingere prevederilor Codului Civil cu privire la răspunderea pentru vicii ascunse;
- Să opteze pentru o anumită măsură corectivă în cazul în care neconformitatea bunurilor este constatată la scurt timp după livrare, fără a depăși 30 de zile calendaristice;
- Repararea sau înlocuirea bunurilor se efectuează într-un termen rezonabil care nu poate depăși 15 zile calendaristice din momentul în care vânzătorul a fost informat de către consumator cu privire la neconformitate și care este stabilit de comun acord, în scris, între vânzător și consumator, luându-se în considerare natura și complexitatea bunurilor, natura și gravitatea neconformității și efortul necesar pentru finalizarea reparației sau înlocuirii. Bunul se preia de la consumator de către vânzător ori de persoana desemnata de acesta pe baza unui document de predare-preluare.

Conform prevederilor art. 2 pct. 4. din Ordonanța de Urgență a Guvernului nr. 140/2021 privind anumite aspecte referitoare la contractele de vânzare de bunuri, drepturile menționate anterior se aplică **NUMAI CONSUMATORILOR PERSOANE FIZICE** care, în legătură cu contractele reglementate de Ordonanța de Urgență a Guvernului nr. 140/2021, acționează în scopuri care se află în afara activității comerciale, industriale, artizanale sau profesionale a persoanei respective.

1. Denumire produs: _____
2. Tip-model: _____
3. S/N: _____
4. Cumpărător: _____
5. Adresa, telefon: _____
6. Importator: Dedeman SRL, Str. Tolstoi, nr.8, Bacău _____
7. Adresa producător: _____
8. Declarație de Conformitate _____
9. Factura (bon) nr/data: _____

Perioada de garanție este de _____ luni de la data livrării pentru defectele de fabricație și de material (pentru bunurile corporale mobile și bunurile cu elemente digitale), în cazul achiziționării de către persoane fizice și utilizării pentru uz casnic.

Perioada de garanție este de _____ luni de la data livrării pentru orice neconformitate a conținutului digital sau a serviciului digital (pentru bunurile cu elemente digitale pentru care contractul de vânzare prevede furnizarea continuă de conținut digital sau de servicii digitale pentru o anumită perioadă), în cazul achiziționării de către persoane fizice și utilizării pentru uz casnic.

În cazul bunurilor cu elemente digitale pentru care contractul de vânzare prevede furnizarea continuă pentru o perioadă de peste cinci ani, **Perioada de garanție** pentru orice neconformitate a conținutului digital sau a serviciului digital se extinde pe toată perioada în care conținutul digital sau serviciul digital trebuie să fie furnizat conform contractului de vânzare, în cazul achiziționării de către persoane fizice și utilizării pentru uz casnic.

Perioada de garanție este de _____ luni de la data livrării pentru defectele de fabricație și de material (pentru bunurile corporale mobile și bunurile cu elemente digitale), în cazul achiziționării de către persoane juridice.

Durata medie de utilizare a bunului este de _____ luni cu condiția respectării instrucțiunilor de montaj și utilizare care însoțesc bunul.

Pentru remedierea defectelor apărute în perioada de garanție sau înlocuirea bunului, clienții se vor adresa unității vânzătoare.

Remedierea defectelor apărute se realizează în 15 zile calendaristice din momentul în care vânzătorul a fost informat de către consumator cu privire la neconformitate. Bunul se preia de la consumator de către vânzător ori de persoana desemnata de acesta pe baza unui document de predare-preluare.

Certificatul este valabil numai însoțit de factură sau bonul fiscal emise de unitatea vânzătoare.

GARANȚIA COMERCIALA OFERITĂ DE DEDEMAN:

Compania DEDEMAN oferă această garanție pentru că are încredere în bunurile comercializate.

În caz de neconformitate a bunurilor, consumatorul are dreptul la măsuri corective din partea vânzătorului, fără costuri, măsurile corective respective nefiind afectate de garanția comercială.

Garanțiile și politica de retur DEDEMAN nu afectează în niciun mod drepturile legale ale consumatorilor persoane fizice, așa cum sunt stabilite prin dispozițiile Ordonanței de Urgență a Guvernului nr. 140/2021 și ale Ordonanței Guvernului nr. 21/1992.

Prin urmare, orice neconformitate a bunurilor comercializate în cadrul magazinelor DEDEMAN este acoperită de serviciul de garanție, în limitele prevăzute de prezentul certificat de garanție și de legislația în vigoare.

1. CONDIȚII DE GARANȚIE:

- 1.1. Clientul are obligația să verifice integritatea bunului, aspectul exterior și prezența în ambalaj a accesoriilor prevăzute la vânzare înainte de semnarea acestui certificat de garanție. Orice reclamație ulterioară, referitoare la lipsa de conformitate din punct de vedere estetic sau de integritate exterioară, și care ar fi putut fi sesizată la cumpărare, nu va fi luată în considerare;
- 1.2. Dacă descoperiți defecte de fabricație sau neconformități ale bunului, vă rugăm să ne contactați imediat. Este important să procedați astfel înainte de a începe montarea bunului sau utilizarea bunului (unde/dacă este cazul);
- 1.3. Termenul de garanție începe să curgă de la data livrării bunului.

Notă! Certificatul este valabil numai însoțit de factura sau bonul fiscal emise de magazinul DEDEMAN.

Informațiile privind utilizarea și întreținerea produsului sunt prevăzute în manualul/instrucțiunile de utilizare care însoțesc produsul.

2. DURATA GARANȚIEI:

Garanția este de 2 ani, inclusiv pentru bunurile cu elemente digitale.

Garanția este de 2 ani pentru orice neconformitate a conținutului digital sau a serviciului digital pentru produsele cu durată medie de utilizare de până la 5 ani, pentru bunurile cu elemente digitale pentru care contractul de vânzare prevede furnizarea continuă de conținut digital sau de servicii digitale pentru o anumită perioadă.

Garanția este de 5 ani pentru orice neconformitate a conținutului digital sau a serviciului digital pentru produsele cu durată medie de utilizare de peste 5 ani, pentru bunurile cu elemente digitale pentru care contractul de vânzare prevede furnizarea continuă de conținut digital sau de servicii digitale pentru o anumită perioadă.

În cazul în care contractul prevede furnizarea continuă pentru o perioadă de peste 5 ani, vânzătorul răspunde pentru orice neconformitate a conținutului digital sau a serviciului digital care intervine sau este constatată pe parcursul perioadei în care conținutul digital sau serviciul digital trebuie să fie furnizat conform contractului de vânzare.

- 2.1. Garanția acordată nu acoperă deficiențele bunului cauzate de uzura normală a bunului;
- 2.2. Garanțiile comerciale pentru produsele de folosință îndelungată sunt prezentate individual. Garanțiile comerciale sunt cele valabile la momentul achiziției produsului;
- 2.3. Acolo unde nu se specifică altfel, durata medie de utilizare a bunurilor achiziționate din magazinele DEDEMAN coincide cu durata garanției oferită pentru respectivele bunuri în situația respectării condițiilor de transport, manipulare, depozitare, montaj și exploatare.

3. REPARAȚII ÎN GARANȚIE:

- 3.1. Prin prezentul certificat se garantează caracteristicile bunului, în situația în care clientul respectă instrucțiunile de montare, utilizare, depozitare, conservare și transport;
- 3.2. Bunul nu beneficiază de garanție în condițiile utilizării defectuoase, în cazul depozitării sau utilizării necorespunzătoare, lovirii, deteriorării prin alte mijloace sau a intervențiilor neautorizate;
- 3.3. În cadrul termenului de garanție se asigură remedierea gratuită a defectelor apărute și reclamate de cumpărător (aducerea în conformitate) sau înlocuirea bunului cu altul similar, în condițiile în care s-au respectat condițiile menționate în certificatul de garanție/manualul/instrucțiunile de utilizare;
- 3.4. Returnarea contravalorii bunului se face numai dacă acesta nu poate fi reparat sau înlocuit;
- 3.5. În cazul în care neconformitatea este remediată prin înlocuire, pentru bunurile care înlocuiesc bunurile neconforme, perioada de timp prevăzută în garanția comercială de durabilitate începe să curgă de la data înlocuirii.
- 3.6. În situația în care se constată că lipsa de conformitate reclamată nu este fondată sau se datorează unei exploatare sau întrețineri necorespunzătoare/incorecte a bunului, cumpărătorul va suporta atât contravaloarea pieselor înlocuite, cât și manopera/reparația și cheltuielile de deplasare la intervenție, în conformitate cu tarifele practicate de prestatorul de servicii.

4. PIERDEREA GARANȚIEI:

Garanția bunului devine nulă sau inaplicabilă în următoarele condiții:

- 4.1. Neprezentarea facturii/bonului fiscal împreună cu certificatul de garanție;
- 4.2. Încredințarea bunului spre a fi remediat de alte firme/persoane neautorizate sau care nu sunt menționate în certificatul de garanție;
- 4.3. Nerespectarea de către cumpărător a condițiilor de transport/ manipulare/ depozitare/ conservare/ instalare/ montaj;
- 4.4. Desigilarea, montarea bunului de către persoane necalificate/ neautorizate;
- 4.5. Defectul reclamat este din culpa cumpărătorului, aspect constatat de către reprezentantul vânzătorului/reprezentant service/reprezentant furnizor (mai exact, nerespectarea de către client a condițiilor de transport/ manipulare/ asamblare/ depozitare/instalare/exploatare/curățare prin metode improprie sau cu substanțe inadecvate);
- 4.6. Folosirea bunului în regim industrial sau în scopuri profesionale;
- 4.7. Intervenția, repararea, modificarea (debitare, găurire, vopsire, lipirea altor repere) sau demontarea completă a bunului;
- 4.8. Garanția nu se acordă bunurilor depozitate sau asamblate incorect, folosite inadecvat sau în alte scopuri;
- 4.9. Garanția nu acoperă uzura normală a bunului, tăieturi, incendierea, deteriorarea, furtul, decolorarea bunului sau a unor părți componente în urma expunerii la soare sau la o altă sursă puternică de căldură sau în urma contactului cu apa, vopsirea bunului de către client, deteriorări ale bunului în urma unor calamități, ruperea sau zgârierea bunului ca urmare a lovirii sale, defecte produse de depozitarea în condiții de umiditate, curățarea cu substanțe inadecvate, spargerea, zgârierea și ciobirea bunurilor din sticlă, materiale casante, oglindă, fețe uși și etajere;
- 4.10. Garanția nu se aplică în cazul revânzării bunurilor sau utilizării în scop profesional/diferit de cel declarat inițial;
- 4.11. Garanția devine inaplicabilă/nulă în cazul în care nu mai este lizibilă seria bunului înscrisă în certificatul de garanție (în cazul în care bunul este înseriat).

IMPORTANT DE REȚINUT:

- În cazul în care constatați deteriorări (lovituri/defecte) la produsele achiziționate, vă rugăm să contactați numărul unic de contact 0234.525.525 – SERVICIUL SUPT CLIENTI, iar un angajat vă va îndruma corespunzător. De asemenea, ne puteți adresa întrebării/sugestii pe adresa de e-mail: suportclienti@dedeman.ro.
- Compania DEDEMAN își rezervă dreptul de a retrage sau introduce parțial sau complet orice produs vândut în magazinele sale.
- Clientului nu i se mai poate înlocui produsul dacă acesta sau părți componente ale acestuia nu se mai află în gama de vânzare DEDEMAN. În acest caz, oferim spre alegerea clientului produse similare din gama noastră sau i se va restitui contravaloarea produsului de la momentul achiziției.

În calitate de cumpărător, declar că am fost informat cu privire la faptul că vânzătorul prelucrează date cu caracter personal. Am citit și înțeles Nota de Informare privind protecția datelor cu caracter personal afișată la punctul de lucru al vânzătorului. Totodată, am fost informat că pentru alte detalii pot accesa secțiunea Protecția Datelor de pe site-ul www.dedeman.ro.

Vânzător,
Semnatura și ștampila

Cumpărător,
Am primit instrucțiunile de utilizare, manipulare și transport

REPARAȚII EFECTUATE ÎN PERIOADA DE GARANȚIE

1		2		3	
Data intrării		Data intrării		Data intrării	
Data ieșirii		Data ieșirii		Data ieșirii	
Tehnician service		Tehnician service		Tehnician service	
Semnătura și ștampila		Semnătura și ștampila		Semnătura și ștampila	

Mențiunile privind reparațiile efectuate în perioada de garanție se fac pe verso.

Importator:
S.C. DEDEMAN S.R.L.
Str Al. Tolstoi Nr. 8,
Bacău, România, 600093.
E-mail: suportclienti@dedeman.ro
Tel.: (+40)234 525 525
www.dedeman.ro

