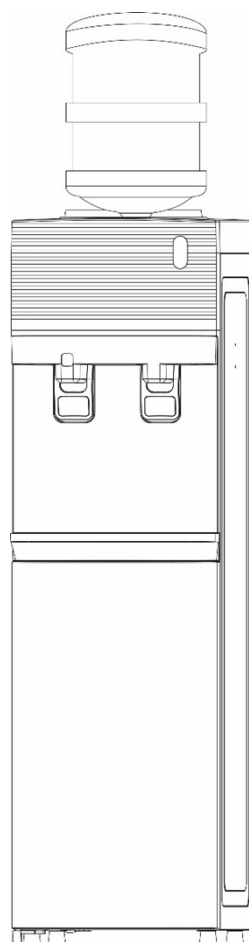


Dozator apă de podea cu compresor



Modele: **WDST-251CW**
WDST-252CWS

Vă rugăm să citiți cu atenție și să păstrați acest manual de utilizare pentru o consultare ulterioară.



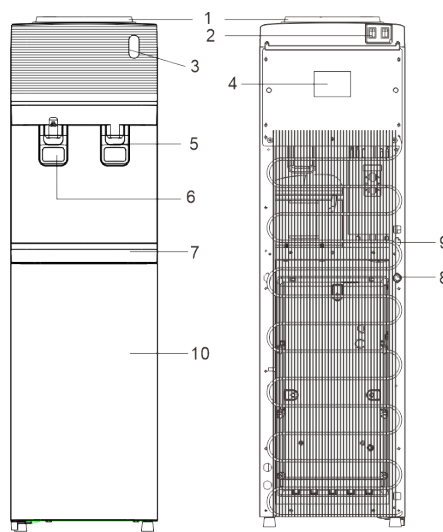
Cerințele de design și utilizare în mod ecologic au fost testate și sunt în conformitate cu următoarele standarde: EU666/2013, EU 665/2013 și EN 60312-1:2013

Pentru protejarea mediului, vă rugăm să nu aruncați produsul la gunoi ci duceți-l la un centru specializat.

Caracter

1. Design modern.
2. Economie de energie, zgomot redus, structură rezistentă și stabilitate mare. Potrivit pentru utilizare în case, hoteluri, școli etc.
3. Părțile din plastic ale acestui produs sunt de înaltă calitate ceea ce conferă aparatului o durabilitate mare în utilizare.
4. Sistem dublu de securitate, "control al temperaturii" și "protecție la încălzire". Temperatura apei calde este întotdeauna între 80 °C și 95 °C, suficientă pentru a prepara cafea sau ceai sau alte băuturi instant.
5. Sistemul de răcire al dozatorului de apă este durabil și potrivit pentru utilizare în timpul verii.
6. Acest produs poate fi utilizat cu apă îmbuteliată sau cu un purificator de apă.

Părți componente



Nr. Crt.	DENUMIRE	Nr. Crt.	DENUMIRE
1	Loc așezare bidon cu apă	6	Robinet de apă caldă
2	Comutator pornit/oprit	7	Tavă de scurgere
3	Indicatoare luminoase	8	Dop de scurgere
4	Plăcuță informativă	9	Cablu de alimentare electrică
5	Robinet de apă rece	10	Dulap de depozitare

Notă: Grafica este doar orientativă. Dispozitivul curent poate avea diferențe față de această grafică.

Procesul de operare

1. Introduceți bidonul vertical în locașul aflat în partea superioară a aparatului și apăsați robinetele de apă până când apa curge din robinetul roșu de apă caldă.
2. Introduceți ștecherul în priza de perete și rotiți întrerupătoarele electrice în poziția PORNIT pentru a porni aparatul.

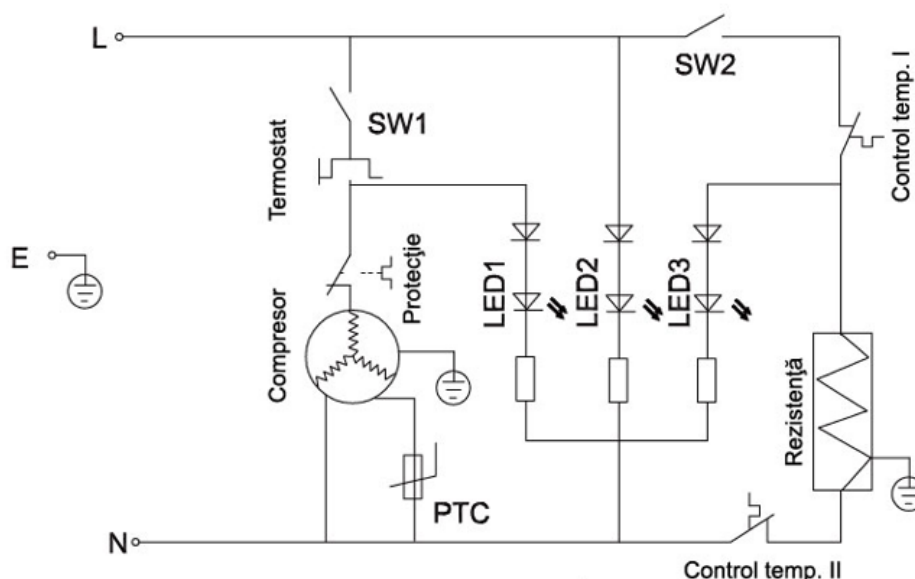
ATENȚIE! NU MUTAȚI AMBELE COMUTATOARE ÎN ACELAȘI TIMP!

Luminile indicatoare de răcire și încălzire ar trebui să se aprindă. Aparatul este proiectat pentru a furniza apă caldă sau rece ori de câte ori aveți nevoie. Se va porni și opri automat când apa atinge temperaturile dorite.

Informații tehnice

Model	WDST-251CW/WDST-252CWS
Tensiune - Frecvență	220-240V ~ 50 Hz
Puterea de încălzire	500 W
Putere de răcire	85 W
Capacitatea de încălzire a apei	5,0 L / h
Capacitatea de răcire cu apă	2,0 L / h
Protecție împotriva electrocutării	Grad I

Ilustrarea circuitului electric



Notă: Dacă datele tehnice sau graficul circuitului se modifică, este posibil ca fișa de informații să nu reflecte aceste modificări.

Măsuri de siguranță

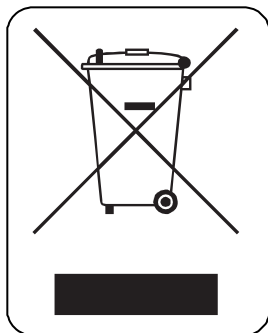
1. Asigurați-vă că ați turnat apă de la robinetul de apă caldă înainte de a conecta și porni aparatul pentru a încălzi. Dacă distribuitorul este pornit cu un rezervor de apă gol, acesta se poate deteriora.
2. Când sunteți gata să mutați răcitorul de apă, nu înclinați mai mult de 45° pentru a evita deteriorarea compresorului.
3. Instalați întotdeauna distribuitorul de apă în interior, pe o suprafață plană și la o distanță de cel puțin 15 cm. de peretele din spate.
4. Țineți acest aparat departe de surse de căldură, într-un loc uscat și ventilat. Nu îl instalați niciodată în aer liber, acolo unde ar putea fi atins de stropi de ploaie sau în lumina directă a soarelui.
5. Copiii nu trebuie să folosească robinetul roșu de apă caldă. Poate apărea pericolul de opărire!
6. Dacă aparatul nu va fi utilizat pentru o perioadă lungă de timp, deconectați-l și scurgeți toată apa din interiorul său.

7. Înainte de prima utilizare și după o perioadă lungă de neutilizare, rezervorul de apă și conductele de apă trebuie curățate bine. Dacă este posibil, acestea trebuie dezinfectate, iar prima apă încălzită trebuie aruncată (comutați comutatorul de încălzire la OFF în timp ce scurgeți apa din aparat).
8. Spălați și dezinfectați sistemul la fiecare 3-6 luni cu un produs de curățare adecvat și conform instrucțiunilor sale de utilizare.
9. Nu trageți de cablu atunci când îl scoateți din priză pentru a deconecta. Nu porniți și nu opriți aparatul conectându-l și deconectându-l de la sursa de energie electrică.
10. Nu curățați exteriorul aparatului cu apă pentru a evita electrocutarea. Curățați-l cu o cârpă moale.
11. Dacă nu utilizați aparatul pentru o perioadă lungă de timp sau în timpul nopții, îl puteți opri pentru a economisi energie.
12. Nu încercați să schimbați singur cablul de alimentare dacă are vreo deteriorare. Contactați producătorul sau personalul de service specializat.
13. În cazul în care cablul de alimentare suferă deteriorări, contactați producătorul, reprezentantul său de service sau personalul calificat.
14. Echipamentul trebuie instalat păstrând accesul ușor la ștecherul electric.
15. **ATENȚIE** - pentru a evita riscurile unei instalații instabile, echipamentul trebuie instalat conform instrucțiunilor acestuia!
16. **AVERTISMENT** - păstrați orificiile de ventilație din partea din spate a aparatului neacoperite și neobstrucționate!
17. **NOTĂ** - NU deteriorați circuitul agentului frigorific!
18. Temperatura mediului ambiantal pentru acest aparat trebuie să fie cuprinsă între 18 ° C și 38 ° C.
19. Acest aparat poate fi utilizat de copii cu vârsta de la 8 ani în sus și de persoane cu capacități fizice, senzoriale sau mentale reduse sau cu lipsă de experiență și cunoștințe, dacă au fost supravegheați sau instruiți cu privire la utilizarea aparatului în condiții de siguranță și înțeleg pericolele implicate. Copiii nu trebuie să se joace cu aparatul. Curățarea și întreținerea utilizării nu se efectuează de către copii fără supraveghere.
Nu depozitați substanțe explozive, cum ar fi cutii de aerosoli cu un propulsor inflamabil în acest aparat
Acest aparat este destinat utilizării în aplicații casnice și similare, cum ar fi:
 - zonele de bucătărie ale personalului din magazine, birouri și alte medii de lucru;
 - ferme și de către clienți în hoteluri, moteluri și alte medii de tip rezidențial;
 - medii de tip cazare și mic dejun;
 - catering și aplicații similare, altele decât comerțul cu amănuntul
20. Nu amplasați alte aparate în interiorul acestui echipament decât dacă acestea sunt recomandate de producător.
21. Nu depozitați substanțe explozive, cum ar fi cutii de pulverizare, în interiorul acestui aparat.

**Ce trebuie să faceți în caz de apariție a unor probleme de funcționare a aparatului.
Mai întâi opriți dozatorul de apă și deconectați-l de la sursa de energie electrică.**

Problemă	Cauză posibilă	Cum să rezolvi
Luminile indicatoare nu se aprind	<ol style="list-style-type: none"> 1. Aparatul nu este conectat la sistemul electric 2. Comutatorul nu este PORNIT 	<ol style="list-style-type: none"> 1. Asigurați-vă că comutatorul este pornit și ștecherul este conectat 2. Rotiți comutatorul în ON sau rotiți temporizatorul
Scurgeri	<ol style="list-style-type: none"> 1. Recipientul de apă este rupt 2. Conducta de apă este spartă 3. Robinetul este deteriorat 	<ol style="list-style-type: none"> 1. Înlocuiți recipientul de apă 2. Înlocuiți conducta de apă 3. Înlocuiți robinetul
Nu se încălzește	<ol style="list-style-type: none"> 1. Comutatorul de încălzire este deteriorat sau nu intră în contact 2. Rezervorul de încălzire este ars 3. Conexiunea electrică este slăbită 	<ol style="list-style-type: none"> 1. Înlocuiți comutatorul și verificați conexiunile 2. Înlocuiți rezervorul de încălzire 3. Reparați conexiunile
Nu se răcește	<ol style="list-style-type: none"> 1. Comutatorul de răcire este deteriorat sau nu intră în contact 2. Conexiunea electrică este slăbită 	<ol style="list-style-type: none"> 1. Înlocuiți comutatorul și verificați conexiunile 2. Reparați conexiunile

Acest tip de produs este utilizat în scopuri casnice și similare.



Folosirea simbolului alăturat indică faptul că acest produs nu poate fi tratat ca un gunoi menajer.

Asigurându-vă că produsele care au acest simbol sunt scoase din uz într-un mod corect, veți ajuta la prevenirea potențialelor consecințe negative pentru mediul înconjurător și pentru sănătatea oamenilor, consecințe care ar fi putea fi cauzate de manipularea neadecvată a acestor produse.

Vă rugăm contactați cel mai apropiat Centrul de Colectare a **DEEE** (deșeuri de echipamente electrice și electrocasnice), service-ul local ce se ocupă de scoaterea din uz a acestor tipuri de produse sau magazinul de unde ați achiziționat produsul!

FIȘA PRODUSULUI**SAMUS**[®]

1. Marca comercială a producătorului:	
2. Modelul de fabricație:	WDST-251CW/WDST-252CWS
3. Tipul aparatului:	Dozator apă de podea
4. Importator:	SC Smart Electro-Distribution SRL
5. Adresa importator:	bvd. Basarabia, nr. 256, poarta 3-Faur, sector 3, București,RO
6. Tehnologie:	funcționare cu compresor
7. Sursa de apă:	bidon plastic(11/19 litri)
8. Putere încălzire(W):	500
9. Putere răcire(W):	85
10. Debit maxim apă caldă(l/h, temp. apă):	5/≥ 90°C
11. Debit maxim apă rece(l/h, temp. apă):	2/≤ 10°C
12. Material rezervoare apă caldă & rece:	oțel-inox
13. Capacitate rezervoare(apă caldă/apă rece/litri):	1,1/2,8
14. Tip montaj:	de sine stătător
15. Siguranță copii(anti-opărire):	DA
16. Protecție antișocuri electrice:	DA
17. Indicatori luminoși de funcționare:	DA
18. Agent frigorific:	R600A(20 g)
19. Tăviță colectare apă:	DA
20. Voltaj/Frecvență:	220-240 V~50 Hz
21. Nivel de zgomot(dbA):	45
22. Greutate netă/brută(kg):	11,9/13,4
23. Dim. produs(LxAxÎ/mm):	285x336x1004
24. Dim. ambalaj(LxAxÎ/mm):	315x360x1035
25. Culoare:	alb(WDST-251CW)/alb+argintiu(WDST-252CWS)

26. Fabricat în PRC

Parametrii energetici sunt măsurați în conformitate cu prevederile EMC Directive 2014/30/EU cu privire la compatibilitatea electromagnetică și LVD Directive 2014/35/EU pentru echipamente de joasă tensiune.

