

ZASS[®]

GERMANY

Confortul la îndemâna oricui

INSTRUCȚIUNI DE UTILIZARE CONVECTOR ELECTRIC



Model: ZKH 07

**Vă rugăm citiți cu atenție aceste instrucțiuni de
utilizare înainte de utilizarea aparatului.**

**Unic importator în România: ZASS Romania srl (CUI RO15328988)
Ungheni nr. 40 A, cod 547605, jud. Mureș
Telefon: 0265-262870, 0265-269209, Fax: 0265-307670
www.zassromania.ro, e-mail: office@zass.ro**

Felicitări pentru cumpărarea acestui produs ZASS. Ca toate produsele ZASS, și acesta a fost conceput pe baza celor mai noi cunoștințe tehnice și s-au utilizat în fabricație cele mai fiabile și moderne componente electrice/electronice. Înainte de a pune aparatul în funcțiune, vă rugăm să acordați câteva minute citirii instrucțiunilor de utilizare care urmează.

Vă mulțumim !

ATENȚIONĂRI !!

- Despachetați produsul și verificați dacă acesta este intact. În cazul în care pare a nu fi intact, nu asamblați aparatul și apelați la un service autorizat. Nu lăsați materialele din ambalaj (în special pungi PE) la îndemâna copiilor.
- Înainte de a porni aparatul verificați dacă tensiunea și frecvența sursei de alimentare corespund cu cele înscrise pe aparat.
- Nu acoperiți aparatul în timpul funcționării. Nu obstrucționați cu obiecte grilele convectorului.
- Nu atingeți aparatul cu mâinile sau picioarele ude. Nu stropiți aparatul cu apă și nu-l acoperiți cu haine umede.
- Nu lăsați aparatul în funcțiune în timpul somnului.
- Nu folosiți aparatul în afara încăperilor și în locuri umede. Utilizați aparatul pe o suprafață netedă și stabilă.
- Înainte de curățire, opriți aparatul și deconectați-l de la priza de alimentare.
- Nu folosiți convectorul lângă cada de baie, duș, piscină, etc.
- Nu utilizați aparatul lângă materiale inflamabile, explozibile sau termodeformabile, mobilier din lemn, haine și alte textile. Nu așezați convectorul pe covoare, mochete etc.
- Nu folosiți aparatul cu prize programate sau cu termostate de ambianță. Dacă cordonul de alimentare este deteriorat duceți aparatul imediat la un service autorizat.
- Nu loviți și nu stricați cordonul de alimentare. Nu trageți de cordonul de alimentare pentru a scoate ștecherul din priză.
- Aparatul nu produce interferențe radio sau TV (Reglementarea EC 82/499).
- Acest aparat nu este destinat a fi folosit de persoane (inclusiv copii) cu dizabilități fizice, senzoriale sau mentale. Utilizatorii fără experiență și care nu cunosc aparatul, sau cei cărora nu li s-au dat instrucțiunile pentru utilizator, trebuie să fie supravegheați de o persoană care răspunde de siguranța lor.
- Folosiți aparatul conform destinației sale, adică încălzire pentru uz casnic. Nu folosiți aparatul în alte scopuri deoarece poate fi periculos. Producătorul nu este responsabil pentru pagubele cauzate de folosirea incorectă a aparatului!

ASAMBLARE:

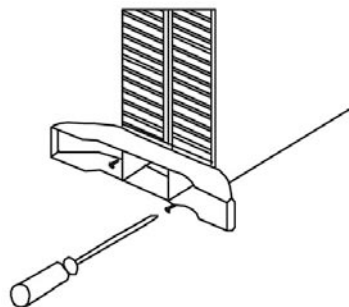


fig 1

Înainte de pornirea aparatului, asamblați picioarele suport (fig. 1):

- 1) Pe partea inferioară a aparatului fixați picioarele în lăcașul de pe corpul metalic al convectorului.
- 2) Fixați picioarele prin înșurubarea șuruburilor livrate împreună cu aparatul.

UTILIZARE:

- a) Introduceți ștecherul cordonului de alimentare într-o priză corespunzătoare (cu pământare).
 - b) Rotiți termostatul la maxim
 - c) Selectați treapta de putere prin rotirea comutatorului (1 = 900W, 2 = 1800W).
- d) Când s-a atins temperatura dorită, rotiți termostatul spre stânga până aparatul se va opri – acesta va fi punctul în care aparatul va porni și se va opri, menținând temperatura selectată anterior.



ATENȚIE! Nu acoperiți aparatul, pericol de foc!

NOTĂ: Convecturul poate emite miros și fum atunci când este pornit pentru prima dată sau când este pornit după ce nu au fost folosit o perioadă lungă de timp. Acest lucru este normal și va dispărea după un timp scurt de la pornirea convectorului.

MONTAREA PE PERETE A CONVECTORULUI ELECTRIC

ATENȚIE: este nevoie de un spațiu de cel puțin 80 de cm între podea și convector.

Îndepărtați picioarele convectorului electric în cazul montării acestuia pe perete.

1. Măsurați distanța dintre cele două sloturi aflate în spatele convectorului electric.
2. Dați două găuri în perete la aceeași distanță cu cea aflată între cele două sloturi măsurate mai sus și atașați cele 2 tije metalice. Așezați tije și prindețile cu cele două șuruburi.
3. Înainte de a prinde convectorul în perete, puneți celelalte două tije dedesubt. Tijele de jos trebuie atașate la baza încălzitorului cu ajutorul șuruburilor de fixare a picioarelor astfel încât brațele să iasă în spatele încălzitorului și să distanțeze marginea inferioară de perete.
4. Prindeți convectorul cu grijă în cele două tije de sus prinse în perete. După ce ați prins convectorul în tijele de sus, măsurați pentru a da găurile în perete pentru tijele de jos. Dați găurile pentru tijele de jos.
7. Montați convectorul pe perete prinzându-l în cele patru găuri din perete cu cele patru tije. Fixați cât mai bine convectorul.

ÎNTREȚINERE ȘI CURĂȚIRE:

Aparatul necesită numai o curățire regulată exterioară.

După folosire și înainte de curățire deconectați aparatul de la rețeaua electrică și așteptați răcirea lui. Curățați grilajul de praf cu o periuță sau prin aspirare.

Nu curățați aparatul cu benzină, diluant, prafuri și soluții abrazive, etc.

Folosiți o cârpă moale umedă și apoi lăsați întotdeauna aparatul să se usuce.

Când nu se utilizează un timp îndelungat, aparatul se curăță, se introduce într-o pungă de PE sau se reambalează și se depozitează într-un loc uscat.

DATE TEHNICE:

Model: ZKH-07

Tensiune nominală: 230V-50Hz

Puterea maximă: 1800W (2 trepte: 900 – 1800W)

GARANȚIE

Perioada de garanție este de 2 ani de la data cumpărării. Condițiile valabilității garanției sunt menționate în certificatul de garanție al produsului.



INFORMAȚII IMPORTANTE CU PRIVIRE LA DEZAFECTAREA CORECTĂ A PRODUSULUI ÎN CONFORMITATE CU DIRECTIVA CE 2012/19/UE

Aparatele electrice uzate sunt materiale valoroase, motiv pentru care locul lor nu este la gunoiul menajer! Din această cauză, vă rugăm să ne sprijiniți și să participați la protejarea resurselor naturale și a mediului înconjurător, prin predarea acestui aparat la centrele de preluare a acestora sau la importatorul a cărui adresă o puteți găsi în acest manual sau în certificatul de garanție. Înlăturând separat dispozitivele electrocasnice, veți evita eventualele consecințe negative pe care le-ar putea avea asupra mediului și sănătății înlăturarea incorectă, și veți permite valorificarea materialelor constituente pentru economisirea energiei și a resurselor. Detalii suplimentare se pot solicita la administrația locală sau la cel mai apropiat punct de colectare. Îndepărtarea necorespunzătoare a deșeurilor poate fi, în conformitate cu reglementările naționale, amendată. Dezafectarea separată a unui dispozitiv electrocasnic este specificată prin marcarea produsului cu imaginea unei pubele tăiate.



Acest aparat este conform cu standardele Europene de securitate și conformitate electromagnetică.



Acest produs nu conține materiale periculoase pentru mediul înconjurător (plumb, mercur, cadmiu, crom hexavalent și agenți inflamabili bromurați: PBB și PBDE).