

# ZASS<sup>®</sup>

*Worldwide comfort*



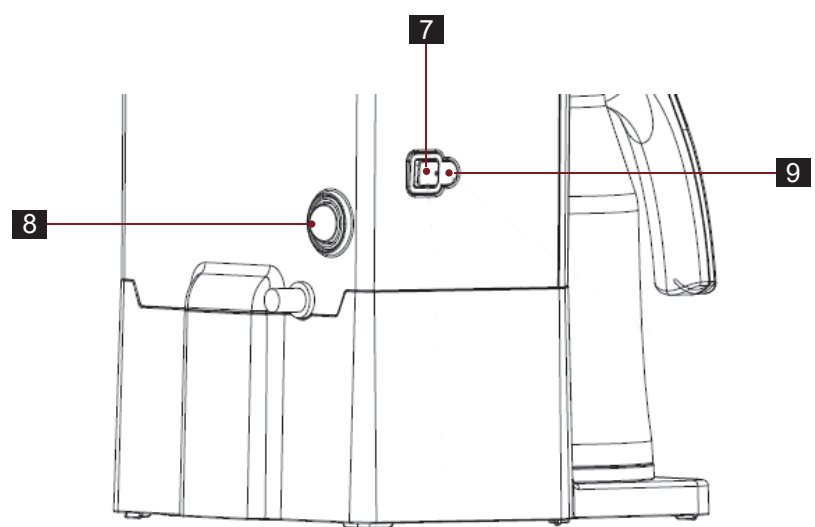
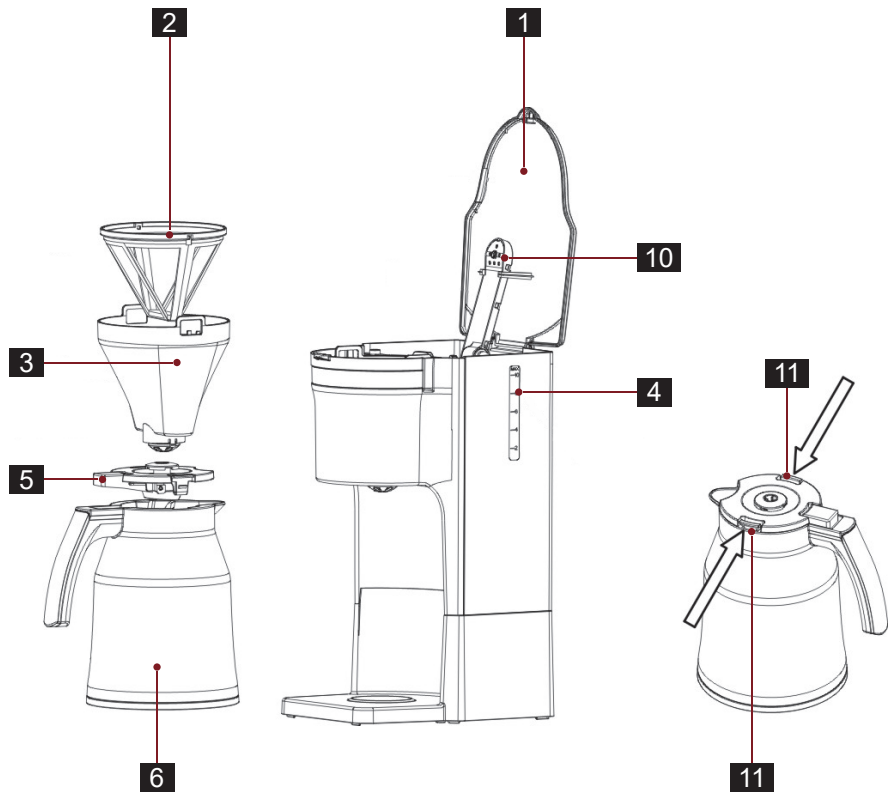
## INSTRUCȚIUNI DE UTILIZARE

CAFETIERĂ, MODEL: **ZCM 21**

CITIȚI CU ATENȚIE ACESTE INSTRUCȚIUNI DE FOLOSIRE ÎNAINTE DE A UTILIZA APARATUL



Unic importator în România: ZASS Romania SRL (CUI RO15328988)  
Ungheni nr. 40 A, cod 547605, Mureș  
Telefon: 0265-262870, 0265-269209, Fax: 0265-307670  
[www.zassromania.ro](http://www.zassromania.ro), e-mail: [office@zass.ro](mailto:office@zass.ro)





Felicitări pentru cumpărarea acestui produs ZASS. Ca toate produsele ZASS, și acest produs a fost conceput pe baza cunoștințelor tehnice cele mai noi și s-a fabricat prin utilizarea componentelor electrice/electronice cele mai fiabile și moderne.

Înainte de a pune aparatul în funcțiune, vă rugăm să vă acordați câteva minute ca să citiți instrucțiunile de utilizare care urmează.

Vă mulțumim !



Vă rugăm citiți cu atenție aceste instrucțiuni de utilizare înainte de utilizarea aparatului!



**CAFEAUA PROASPĂT PREPARATĂ  
ESTE FIERBINTE, MÂNUIȚI CANA  
DE STICLĂ CU GRIJĂ.**

## 1. INFORMAȚII GENERALE și MĂSURI DE PRECAUȚIE



### ATENȚIE !

ATUNCI CÂND FOLOȘIȚI APARATE ELECTRICE, TREBUIE ÎNTOTDEAUNA RESPECTATE PRECAUȚIILE DE SIGURANȚĂ PENTRU A REDUCE RISCUL DE INCENDIU SAU ȘOC ELÉCTRIC!

- Înainte de a folosi aparatul, citiți cu atenție instrucțiunile de utilizare și atenționările. Nu pierdeți manualul de utilizare.
- Aparatul se va cupla numai la prize de curent alternativ, conform specificațiilor de pe eticheta cu date tehnice ale produsului.
- Nu atingeți suprafețele fierbinți. Folosiți mânerul și butoanele pentru operare și manevrare.
- Pentru a preveni pericolul de electrocutare nu introduceți cordul, ștecherul sau cafetiera în apă sau în alte lichide.
- Este necesară o atenție supraveghere când aparatul este folosit lângă copii. Nu lăsați nesupravegheat aparatul funcționând.
- Ștecherul trebuie scos din priză atunci când aparatul nu se utilizează, se curăță, se montează sau se demontează accesoriile. Aparatul trebuie scos din priză trăgând de ștecher și nu de cordul de alimentare; nu răsuciți cablul.
- Lăsați aparatul să se răcească înainte de a-l curăța, a monta/demonta accesorii. Atenție la aburi, să nu vă ardeți !
- Așezați aparatul pe o suprafață plană și stabilă. Dacă doriți să faceți cafea una după alta, opriți aparatul, lăsați-l să se răcească aproximativ 5 minute, după care puteți reporni cafetiera.
- Porniți și opriți cafetiera doar de la întrerupătorul său. Lampa pilot aprinsă semnalizează că aparatul este în funcțiune, dacă lampa este stinsă – cafetiera este oprită.
- Nu umpleți cafetiera cu apă direct de la robinet de apă. Nu utilizați cafetiera fără apă. Nu puneți cana fără apă pe plită.
- Cana se va folosi numai cu această cafetieră. Nu așezați cana pe o suprafață umedă sau rece. Nu folosiți aparatul dacă cana prezintă crăpături sau dacă mânerul nu este funcțional. Nu utilizați cana în cuptorul cu microunde!
- Nu folosiți cafetiera pe/sau lângă aragaz sau alte aparate care generează căldură.
- Verificați starea aparatului și a cablului de alimentare înainte de orice utilizare. Dacă există o problemă de orice tip, nu utilizați aparatul. Apelați la un Service autorizat ZASS pentru a vă verifica și/sau repara aparatul. Nu reparați singuri aparatul.
- Folosirea accesoriilor care nu sunt recomandate sau vândute de ZASS poate duce la accidente sau la distrugerea aparatului.
- Nu folosiți aparatul în exterior sau în zone cu umezeală ridicată. Nu utilizați aparatul în apropierea materialelor explozive/inflamabile.
- Nu deschideți capacul cafetierei atât timp cât aceasta este în funcțiune. Nu atingeți plita când cafetiera este pornită.
- Nu lăsați cana goală (fără lichid) pe plita când cafetiera este pornită.
- Nu lăsați cordul de alimentare să atârne peste marginea mesei și nici să atingă suprafețe fierbinți.
- Nu folosiți aparatul în exterior. Utilizați aparatul doar cu mâinile uscate. Nu conectați/deconectați produsul

la/de la priza electrică cu mâna udă.

- Nu atingeți cordonul de alimentare de suprafețe fierbinți. Nu lăsați cordonul de alimentare să atârne, pentru a nu putea fi ajuns de copii. **ATENȚIE** la utilizarea acestui aparat în preajma copiilor.
- Nu utilizați aparatul în apropierea materialelor explozive sau inflamabile.
- Țineți aparatul departe de copii. Copiii trebuie să fie sub supraveghere atunci când sunt în apropierea dispozitivului. Aparatul nu este o jucărie. Copiii trebuie supravegheați pentru a se asigura că nu se joacă cu aparatul.
- Supravegheați întotdeauna aparatul când este în uz. Nu lăsați niciodată aparatul nesupravegheat în timpul utilizării.
- După folosire, înainte de curățare sau dacă apar probleme în timpul utilizării – scoateți neapărat aparatul din priză.
- Nu folosiți aparatul dacă cablul de alimentare este deteriorat. Apelați la un centru Service autorizat ZASS pentru înlocuirea cordonului.
- Acest aparat poate fi utilizat de copii cu vârsta de minim 8 ani și mai mari și de persoane cu abilități fizice sau mentale mai reduse sau cu lipsă de experiență și cunoștințe numai dacă sunt sub supraveghere sau au beneficiat de instruire pentru utilizarea în siguranță a produsului și dacă înțeleg potențialele pericole. Copiii nu trebuie să se joace cu aparatul. Curățarea și întreținerea efectuate de către utilizator nu trebuie să fie efectuate de copii decât dacă aceștia au vârsta de peste 8 ani și sunt supravegheați. Copiii cu vârsta sub 8 ani trebuie să fie ținuti departe de aparat și de sursa de alimentare a acestuia.
- Acest aparat este destinat numai utilizării casnice. Nu folosiți aparatul pentru alte scopuri decât cele menționate în instrucțiuni. Folosirea în alte scopuri duce la pierderea garanției. Pentru orice defecțiuni și reparații, adresați-vă unui centru de service autorizat ZASS.
- Firma producătoare/importatoare nu este responsabilă pentru pagube rezultate din utilizarea incorectă a aparatului.

---

## 2. PREZENTARE (Pagina 2)

---

- |                                     |  |
|-------------------------------------|--|
| <b>1</b> - Capac superior;          | <b>7</b> - Buton pornire;                  |
| <b>2</b> - Filtru permanent;        | <b>8</b> - Întrerupător principal;         |
| <b>3</b> - Pâlnie suport filtru;    | <b>9</b> - Indicator luminos funcționare;  |
| <b>4</b> - Rezervor apă;            | <b>10</b> - Pulverizator apă fierbinte;    |
| <b>5</b> - Capac termoizolant cană; | <b>11</b> - Butoane deschidere capac cană. |
| <b>6</b> - Cană termoizolantă;      |  |

---

## 3. UTILIZAREA APARATULUI

---

### Prima utilizare

La prima folosire a cafetierei, utilizați doar apă (fără cafea în filtru), pentru a realiza o curățare a aparatului. Introduceți cablul de alimentare în priză. Deschideți capacul cafetierei (1), turnați apă în rezervorul cafetierei (4). Nu depășiți indicatorul MAX al nivelului apei. Folosiți numai apă rece. Porniți aparatul apăsând întrerupătorul principal (8) în poziția 1, apoi apăsați butonul de pornire (7). Repetați operația, dacă e cazul. Goliți cana și spălați-o cu apă caldă. Spălați părțile detașabile.

### Folosirea aparatului pentru a prepara cafea

Introduceți filtrul permanent (2) în suportul filtrului (3), asigurați-va ca ati asamblat corect. Adăugați în filtru cantitatea de cafea măcinată dorită (aproximativ o lingură de

•4•

măsură/ceașcă sau în funcție de tăria dorită a cafelei sau gustul personal) .

**Atenție!** Apa se va scurge înăuntrul și în afara cafetierei dacă filtrul și suportul filtru nu sunt fixate ferm și corect în locașul lor. Fixați la loc suportul filtru. Filtrul nu trebuie să se miște dacă a fost montat corect.

1. Deschideți capacul cafetierei (1) și turnați apă curată, rece și proaspătă în rezervorul (4) până la nivelul dorit. Este recomandat să puneți apă pentru minim 2 cești de cafea.

**Atenție!** Nu depășiți indicatorul MAX al nivelului apei.

2. Puneți cantitatea adecvată de cafea în filtrul conic (2).

Atenție! Nu depășiți cantitatea de cafea maximă suportată de filtrul conic deoarece există posibilitatea de a se scurge apa în afara cafetierei.

3. Montați filtrul conic (2) în suportul tip pâlnie (3).

4. Poziționați capacul (5) pe cana (6), apoi poziționați (orizontal) cana la locul său. Acordați atenție ca linia centrală a cunii să se alinieze cu cea a pâlniei suport filtru.

5. Închideți capacul superior (1) al cafetierei.

6. Introduceți ștecherul în priză și porniți aparatul apăsând pe întrerupătorul principal (8) (acesta se aprinde), apoi apăsați butonul de pornire (7). Indicatorul luminos (9) se va aprinde.

7. Când ciclul de preparare este complet, indicatorul luminos (9) se va stinge și aparatul nu se va mai încălzi, însă întrerupătorul principal (8) rămâne aprins. Odată ce cafeaua a fost preparată, cam după un minut după oprirea picurării apei, puteți lua cana pentru a servi cafeaua.

Dacă luați cana de pe cafetieră în timpul preparării cafelei, mecanismul anti-picurare se va declanșa automat și astfel nu există pericolul ca picături de cafea să cadă pe plită. După ce v-ați turnat cafeaua, puneți cana la loc. Nu depăși 30 de secunde până puneți cana la locul său, mecanismul anti-picurare nu mai este eficient după mai mult de 30 de secunde.

**Notă:** Procesul de preparare poate fi întrerupt prin apăsarea întrerupătorului (7) în orice moment, indicatorul comutatorului (7) se va stinge. Aparatul va continua prepararea odată ce întrerupătorul (7) este apăsat din nou.

8. Opriți imediat cafetiera, acționând întrerupătorul principal (8), dacă nu doriți să o mai folosiți.

**Atenție!** Cafeaua proaspăt preparată este fierbinte, mănuiți cana de sticlă cu grijă.

**Notă:** Butonul de pornire de pe acest produs este un comutator de activare acționat termic pentru pornirea unui ciclu de preparare. Pentru a întrerupe un ciclu de preparare, aduceți întrerupătorul principal (8) în poziția oprit 0. Dacă indicatorul luminos (9) se aprinde când aparatul este reconectat cu ajutorul întrerupătorului principal (8), așteptați aproximativ 30 de secunde să se „stingă” înainte de a utiliza cafetiera.

Aparatul este oprit complet atunci când întrerupătorului principal (8) este în poziția 0 și este stins.

9. După utilizare scoateți aparatul din priză.

**Notă:** Cafeaua pe care o obțineți va fi mai puțină decât apa pe care ați adăugat-o, deoarece o parte de apă este absorbită de cafeaua măcinată.

Prepararea unei a doua cani de cafea: pentru a prepara o nouă cană de cafea, lăsați aparatul de cafea să se răcească complet (aproximativ 5 minute) după ce indicatorul luminos (9) s-a stins. Clătiți cana și filtrul de cafea cu apă. Repetați procedura de

preparare.

**Atenție!** Dacă aparatul de cafea nu se răcește complet înainte de reutilizare, apa introdusă în rezervorul de apă se poate supraîncălzi. Acest lucru poate duce la eruperea aburului, rezultând riscul de arsuri și/sau vătămare corporală gravă!

**Notă:** Încercarea de a porni un alt ciclu de preparare înainte ca aparatul de cafea să se răcească poate duce la un ciclu incomplet; unitatea folosește un comutator de resetare termică pentru a preveni supraîncălzirea și se poate opri.

### **Sfaturi pentru o cafea mai gustoasă**

1. Un aparat de cafea curat este esențial pentru a face o cafea cu gust deosebit. Curățați în mod regulat aparatul de cafea, așa cum este specificat în secțiunea „CURĂȚARE ȘI ÎNTREȚINERE”. Utilizați întotdeauna apă proaspătă, rece, în aparatul de cafea.
2. Țineți boabele de cafea într-un loc uscat și răcoros. După desfacerea unei pungi de cafea (boabe sau gata măcinată), resigilați-o și păstrați-o în frigider, pentru a-și menține prospețimea.
3. Pentru un gust optim de cafea, cumpărați boabe întregi de cafea și măcinați-le fin chiar înainte de preparare. Pentru aceasta puteți folosi o rășnită electrică (consultați modelele existente în gama ZASS).
4. Nu reutilizați cafeaua, deoarece după prepararea unei cafele, aceasta nu mai are același gust. Reîncălzirea cafelei nu este recomandată, deoarece cafeaua are gustul cel mai bun imediat după ce a fost preparată.
5. Curățați aparatul de cafea când extragerea excesivă cauzează uleiuri. Picăturile mici de ulei de pe suprafața cafelei negre preparate se datorează extracției uleiului din cafeaua măcinată.
6. Uleiurile pot apărea mai frecvent dacă se utilizează cafea puternic prăjită.

---

## **4. CURĂȚARE ȘI ÎNTREȚINERE**

---

Înainte de a începe operația de curățare, asigurați-vă că aparatul este scos din priză și este complet răcit.

Curățați exteriorul cu o cârpă ușor umezită și cu câteva picături de detergent, după care ștergeți cu o cârpă uscată.

Picăturile de apă se pot acumula în zona de deasupra pâlniei și se pot picura pe baza produsului în timpul preparării. Pentru a controla scurgerea, ștergeți zona cu o cârpă curată și uscată după fiecare utilizare a produsului.

Nu folosiți la curățare substanțe abrazive sau ustensile ascuțite și/sau abrazive.

Nu introduceți cafetiera în apă sau în alte lichide. Nu puneți aparatul sub apa de la robinet.

Cana, capacul său și filtrul pot fi spălate cu apă caldă și detergent, eventual se poate folosi o perie moale. Nu spălați cana în mașina de spălat vase.

Nu folosiți agenți abrazivi sau ustensile abrazive la spălarea câinii. Nu ștergeți rezervorul de apă cu cârpe deoarece pot rămâne scame.

### **Depozitare**

În cazul depozitării sau nefolosirii pentru o perioadă mai lungă de timp, rulați cablul în partea inferioară a cafetierei.

Aparatul trebuie depozitat numai în interior, într-un loc uscat, ferit de umiditate și temperaturi ridicate sau foarte scăzute și evitați expunerea directă la ultraviolete. Asigurați-vă întotdeauna că aparatul este curat și uscat înainte de a-l depozita. Nu depozitați aparatul când este încă cald.

### **Eliminarea depunerilor minerale**

Pentru ca aparatul de cafea să funcționeze eficient, ar trebui să curățați în mod regulat depunerile de minerale lăsate de apă, în funcție de calitatea apei din zona dumneavoastră și de frecvența de utilizare a aparatului.

În cazul utilizării uzuale (de 2 ori pe zi), durata la care se face această operațiune este:

- pentru apă moale: o dată la 6 luni
- pentru apă cu duritate medie: la fiecare 2-3 luni
- pentru apă foarte dură: la fiecare 6-8 săptămâni.

Pentru a elimina depunerile se va folosi un produs special destinat pentru a fi utilizat în cafetiere.

Procedați urmând pașii de mai jos.

1. Umpleți rezervorul de apă cu o soluție de apă și detartrant până la nivelul MAX al rezervorului (proporția de apă și detartrant este 4:1, citiți instrucțiunile detartrantului pentru detalii). Vă rugăm să utilizați „detartrant de uz casnic”. Puteți de asemenea să utilizați acidul citric în locul detartrantului (o sută părți de apă și trei părți de acid citric). Ai puteți folosi și un amestec de oțet și apă în proporția 1 la 3.
2. Așezați cana (6) la locul său, acordați atenție ca linia centrală a cunii să se alinieze cu cea a pâlniei suport filtru. Nu montați filtrul permanent (2) pentru operațiunea de detartrare.
3. Apăsăți întrerupătorul principal (8), apoi apăsăți butonul de pornire (7). Becul indicator (9) se va aprinde. După un timp, apa va începe să curgă în cană.
4. După ce se scurge echivalentul unei cești, opriți aparatul apăsând din butonul de pornire (7).
5. Lăsați soluția să acționeze 15 minute, repetați din nou pașii de la 3-5.
6. La final, porniți aparatul și scurgeți apa până când rezervorul de apă este complet gol.
7. Apoi se va opera aparatul de 2-3 ori numai cu apă pentru eliminarea urmelor de detartrant și a depunerilor. Se va spăla vasul (cana) de sticlă, capacul, filtrul și pâlnia suport filtru.

---

## **5. DATE TEHNICE**

---

<b>Model</b>	<b>ZCM 21</b>
Tensiune / Frecvență	220-240V / 50/60Hz
Capacitate	1 litru (~8 cești de cafea)
Putere	800W
Clasa de protecție	Clasa II



#### INFORMAȚII IMPORTANTE CU PRIVIRE LA DEZAFECTAREA CORECTĂ A PRODUSULUI ÎN CONFORMITATE CU DIRECTIVA CE 2012/19/UE

Aparatele electrice uzate sunt materiale valoroase, motiv pentru care locul lor nu este la gunoii menajeri! Din această cauză, vă rugăm să ne sprijiniți și să participați la protejarea resurselor naturale și a mediului înconjurător, prin predarea acestui aparat la centrele de preluare a acestora sau la importatorul a cărui adresă o puteți găsi în acest manual sau în certificatul de garanție. Înlăturând separat dispozitivele electrocasnice, veți evita eventualele consecințe negative pe care le-ar putea avea asupra mediului și sănătății înlăturarea incorectă, și veți permite valorificarea materialelor constituente pentru economisirea energiei și a resurselor. Detalii suplimentare se pot solicita la administrația locală sau la cel mai apropiat punct de colectare. Îndepărtarea necorespunzătoare a deșeurilor poate fi, în conformitate cu reglementările naționale, amendată. Dezafectarea separată a unui dispozitiv electrocasnic este specificată prin marcarea produsului cu imaginea unei pubele tăiate.



Acest aparat este conform cu standardele Europene de securitate și conformitate electromagnetică.



Acest produs nu conține materiale periculoase pentru mediul înconjurător (plumb, mercur, cadmiu, crom hexavalent și agenți inflamabili bromurați: PBB și PBDE).



Ne asumăm dreptul de a face modificări ale acestor prevederi fără o altă notificare. S.C. ZASS ROMANIA S.R.L. nu răspunde pentru eventualele greșeli de tipar.

**ZASS**<sup>®</sup>  
*Worldwide comfort*

[www.zassromania.ro](http://www.zassromania.ro)