

SAMUS[®]

MANUAL DE UTILIZARE



**SET BOXĂ AUDIO PORTABILĂ
+MICROFON(FĂRĂ FIR)**

MODEL: ROCKSTAR 8"

Citiți cu atenție manualul de operare pentru a folosi corect acest aparat,
și păstrați acest manual pentru referințe suplimentare.

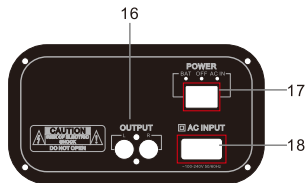
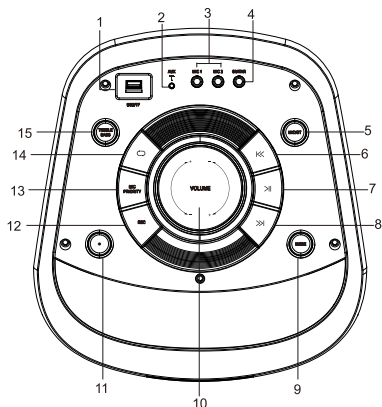
INSTRUCȚIUNI

1. ACEST APARAT ARE BATERIE REÎNCĂRCABILĂ. CÂND PUTEREA BATERIEI ESTE EPUIZATĂ, VĂ RUGĂM SĂ INTRODUCEȚI CABLUL ÎNTR-O PRIZĂ ELECTRICĂ CONFORM CU VOLTAJUL DE INTRARE MENȚIONAT PE ETICHETĂ.
2. VĂ RUGĂM SĂ NOTAȚI CĂ DACĂ VOLTMETRUL SCADE SUB NIVELUL DE 12V ARĂTÂND CĂ BATERIA SE CONSUMĂ, ÎNSEAMNĂ CĂ ACEASTA TREBUIE REÎNCĂRCATĂ. ODATĂ ÎNCĂRCATĂ BATERIA, VĂ RUGĂM SĂ SCOATEȚI ÎN SIGURANȚĂ CABLUL DE ALIMENTARE DIN PRIZA ELECTRICĂ.
3. ÎNAINTE DE PRIMA UTILIZARE TREBUIE SĂ ÎNCĂRCAȚI BATERIA TIMP DE 10 PÂNĂ LA 12 ORE ȘI 8 - 10 ORE PENTRU TOATE UTILIZĂRILE URMĂTOARE. BATERIA POATE FI UTILIZATĂ 6-8 ORE, ÎN FUNCȚIE DE VOLUMUL DIFUZORULUI UTILIZAT.
4. PENTRU A PRELUNGI DURATA DE VIAȚĂ A BATERIEI, ÎNCĂRCAȚI-O DUPĂ FIECARE UTILIZARE. DACĂ BOXA AUDIO NU ESTE UTILIZATĂ SAU BATERIA NU ESTE ÎNCĂRCATĂ COMPLET ÎN MOD FRECVENT, ACEASTA SE POATE DETERIORA.
5. LA APARIȚIA ORICĂREI PROBLEME DE UTILIZARE A PRODUSULUI, VĂ RUGĂM SĂ CONTACTAȚI UNITATEA SERVICE AUTORIZATĂ PENTRU A GESTIONA ORICE REPARAȚIE A ACESTUIA.
6. VĂ RUGĂM SĂ NU LĂSAȚI PRODUSUL LA ÎNDEMÂNA COPIILOR!

FUNCȚIA BLUETOOTH

1. APĂSAȚI BUTONUL MODE PE PANOUL DE CONTROL PENTRU A ACTIVA FUNCȚIA BLUETOOTH. PE ECRAN SE VA AFIȘA "BLUE".
2. MUTAȚI COMUTATORUL „BLUETOOTH” DE PE DIFUZOR LA POZIȚIA „ON”(PORNIT). ASIGURAȚI-VĂ CĂ FUNCȚIA BLUETOOTH ESTE ACTIVATĂ PE DISPOZITIVUL PE CARE DORIȚI SĂ ÎL CONECTAȚI CU BOXA AUDIO. APARATUL (TELEFON MOBIL, COMPUTER, ETC.) VA PUTEA ÎNCEPE SCANAREA ÎN MOD AUTOMAT PENTRU A GĂSI ÎN APROPIERE DISPOZITIVE CARE POT FI CONECTATE.
3. CÂND APARATUL LOCALIZEAZĂ BOXA AUDIO CONFIRMAȚI DE PE ACESTA CONEXIUNEA, OPERAȚIUNE CARE VA FI AFIȘATĂ ȘI PE ECRANUL BOXEI. ASTFEL BLUETOOTH-UL ESTE GATA DE FUNCȚIONARE PRIN INTERMEDIUL ACESTUIA PUTÂND FI REDATE MELODII DE PE APARATUL DVS. CONECTAT.

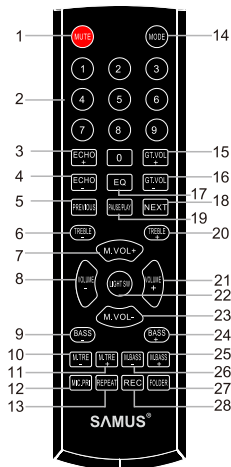
DESCRIERE PANOU DE CONTROL



PUTERE IEȘIRE: 160 W
PMPO(PUTERE MUZICALĂ MAXIMĂ DE IEȘIRE): 1000 W

1. SLOT USB/AUX/TF CARD MOD
2. INTRARE AUX
3. INTRARE MICROFON
4. INTRARE CHITARĂ
5. REGLARE NIVEL VOLUM MICROFON/CHITARĂ
6. MELODIA ANTERIOARĂ
7. REDARE/PAUZĂ(ÎN MODUL FM APĂSAȚI PENTRU A SCANA AUTOMAT FM)
8. MELODIA URMĂTOARE
9. MOD: SARI LA INTRARE LINIE(MOD AUX), USB/TF, BLUETOOTH
10. REGLARE NIVEL VOLUM PRINCIPAL
11. PORNIT/OPRIT LUMINI(APASĂ PENTRU DIFERITE TIPURI DE LUMINI)
12. START ÎNREGISTRARE/REDARE ÎNREGISTRARE
13. PORNIT/OPRIT FUNCȚIE PRIORITATE MICROFON
14. REPETĂ O SINGURĂ MELODIE/REPETĂ TOATE
15. REGLARE NIVEL VOLUM SUNETE JOASE/ÎNALTE
16. IEȘIRE AUDIO
17. PORNIT-OPRIT
18. INTRARE AC(ALIMENTARE CU ENERGIE)

REMOTE FUNCTION DECLARATION



1. MUTE: ACTIVAȚI/OPRIȚI SUNETUL
2. 0-9, TASTE NUMERICE PENTRU SELECTAREA ANUMITOR CÂNTECE DE PE CARDUL USB/TF
3. ECHO +: CREȘTE NIVELUL ECOULUI MICROFONULUI
4. ECO -: SCADE NIVELUL ECOULUI MICROFONULUI
5. PREVIOUS: COMUTARE LA CÂNTECUL ANTERIOR
6. TREBLE-: REDUCEREA NIVELULUI SUNETELOR ÎNALTE
7. MIC VOL+: CREȘTE VOLUMUL MICROFONULUI
8. VOLUME-: MICȘOREAZĂ VOLUMUL PRINCIPAL
9. BASS -: MICȘOREAZĂ NIVELUL SUNETELOR JOASE
10. M.TRE-: REDUCEREA NIVELULUI SUNETELOR ÎNALTE ALE MICROFONULUI
11. M.TRE+: CREȘTEREA NIVELULUI SUNETELOR ÎNALTE ALE MICROFONULUI
12. MIC.PRI.: PORNIRE/OPRIRE FUNCȚIA DE PRIORITY MICROFON
13. REPETARE: REPETĂ UNU / TOATE
14. APĂSAȚI ACEST BUTON PENTRU A COMUNICA ÎNTRE DIVERSE MODURI DE UTILIZARE
APĂSAȚI PRELUNG ACEST BUTON PENTRU A PORN / OPRI COMENZILE VOCALE.
15. GT.VOL+ : CREȘTEȚI NIVELUL VOLUMULUI CHITAREI
16. GT.VOL- : MICȘOREAZĂ NIVELUL VOLUMULUI CHITAREI
17. APĂSAȚI ACEST BUTON PENTRU A SELECTA MODUL EGALIZATORULUI
18. NEXT: SCHIMBĂ LA CÂNTECUL URMĂTOR
19. PAUSE/PLAY: PAUZĂ / REDARE
20. TREBLE+: CREȘTE NIVELUL SUNETELOR ÎNALTE
21. VOLUME+: CREȘTE VOLUMUL PRINCIPAL
22. LIGHT SW: SELECTAȚI DIVERSE EFECTE DE LUMINĂ, PORNIRE/OPRIRE LUMINĂ
23. MIC VOL-: REDUCEȚI VOLUMUL MICROFONULUI
24. BASS+: CREȘTEȚI NIVELUL SUNETELOR JOASE
25. M.BASS+: CREȘTEȚI NIVELUL SUNETELOR JOASE ALE MICROFONULUI
26. M.BASS-: REDUCEȚI NIVELUL SUNETELOR JOASE ALE MICROFONULUI
27. FOLDER: SCHIMBĂ LA DIFERITE DOSARE DE FISIERE
28. REC: ÎNCEPEȚI ÎNREGISTRARE / REDĂ ÎNREGISTRARE