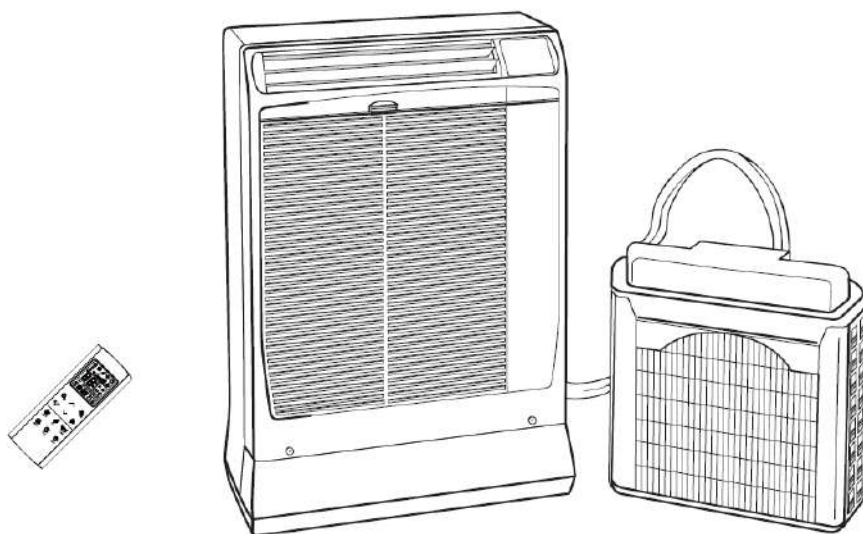




ULISSE ECO



MANUAL DE UTILIZARE

CUPRINS

1.	REGULI GENERALE PRIVIND SIGURANȚA	3
2.	ALEGEREA LOCULUI PENTRU INSTALAREA UNITĂȚII	4
3.	ACCESORII ȘI ECHIPAMENTE NECESARE PENTRU INSTALARE	4
4.	DIMENSIUNI ȘI GREUTATE	6
5.	DISTANTE MINIME PENTRU FUNCȚIONARE ȘI ÎNTREȚINERE	6
6.	LIMITE DE DIFERENȚĂ PENTRU LUNGIMEA ȘI ÎNĂLȚIMEA TUBULATURII	7
7.	INSTALAREA UNITĂȚII EXTERIOARE	7
8.	INSTALAREA LA PERETE (PRIN PERFORARE)	9
9.	CONECTAREA TUBULUI FLEXIBIL DE EXTENSIE	12
10.	INSTALAREA TELECOMENZII	13
11.	ÎNTREȚINEREA CIRCUITULUI AGENTULUI REFRIGERANT	14
12.	SINCRONIZAREA TELECOMENZII CU UNITATEA	15
13.	DIAGRAMA ELECTRICĂ	16

REGULAMENT (UE) nr. 517/2014 - F-GAS

Unitatea conține R32, un gaz fluorurat cu efect de seră cu un potențial de încălzire globală (GWP) de 675. Nu eliberați R32 în atmosferă.

R32 (STANDARD): 0,750 kg / 0,506 tone CO₂.

R32 (STANDARD + 2 m): 0,785 kg / 0,530 tone CO₂.

R32 (STANDARD + 4 m): 0,820 kg / 0,555 tone CO₂.

Sursă: 220 - 240 V ~ / 1 / 50 Hz



Unitatea conține R32, un gaz ușor inflamabil.



Înainte de a instala unitatea, citiți acest manual de instalare și urmați cu strictețe toate instrucțiunile privind siguranța.

Contactați întotdeauna un centru de service Argoclima.



Orice reparație trebuie efectuată de personal calificat, urmând instrucțiunile din manualul producătorului.

IMPORTANT

Nu încercați să accelerați procesul de dezghețare sau să curățați aparatul în alte moduri decât cele recomandate de producător.

- **Unitatea trebuie depozitată într-o încăpere unde există surse de aprindere care funcționează continuu (de exemplu: flăcări deschise, un aparat care funcționează cu gaz sau un încălzitor electric).**
- **Nu găuriți sau nu ardeți unitatea.**
- **Rețineți că agenții frigorifici nu au miros.**
- **Această unitate trebuie instalată, folosită și depozitată într-o cameră cu o suprafață mai mare de 6m². Camera trebuie să fie bine aerisită.**

ÎNTREȚINEREA CIRCUITULUI FRIGORIFIC

- **Instalatorul trebuie să dețină certificarea F-GAS.**
- **Instalatorul trebuie să aibă echipamentul adecvat (pompă de vid și recuperator) autorizat pentru intervenții în cazul utilizării gazului R32.**

1. REGULI GENERALE PRIVIND SIGURANȚA

- Verificați dacă tensiunea și frecvența sursei de alimentare se potrivesc cu cele cerute de sistem.
- Verificați posibilitatea de a avea access la linia electrică lângă unitatea interioară (Lungimea cablului electric 3 m).
- Instalați un comutator bipolar protejat de siguranțe de 10 A cu întârziere situate în amonte de priza electrică.
- Asigurați-vă că instalația electrică este adecvată pentru a furniza curentul continuu necesar aparatului de aer condiționat în plus față de cel utilizat deja de alte aparate electrice (aparate casnice, aparate de iluminat). Consultați puterea maximă de intrare menționată pe plăcuța de identificare a aparatului de aer condiționat.
- **Înainte de a conecta aparatul de aer condiționat la o priză de alimentare, asigurați-vă că priza este prevăzută cu împământare conform reglementărilor locale.**

2. ALEGEREA LOCULUI PENTRU INSTALAREA UNITĂȚII

UNITATEA DE INTERIOR

AVERTISMENTE:

- Nu amplasați unitatea interioară în încăperi unde ar putea fi stropită cu apă (adică spălătorii).
- Nu instalați unitatea în zone în care sunt posibile scurgeri de gaze inflamabile sau cantități mari de vapori.
- Nu expuneți unitatea la lumina directă a soarelui sau alte surse de căldură deoarece pot afecta performanța unității.
- Nu instalați unitatea în spatele perdelelor sau a mobilierului pentru a nu împiedica circulația aerului.

RECOMANDĂRI

- Alegeți o poziție care să permită o ventilație adecvată în cameră.
- Verificați respectarea spațiului minim recomandat pentru serviciile de întreținere a unității.

UNITATEA DE EXTERIOR

AVERTISMENTE:



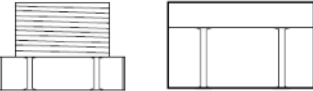
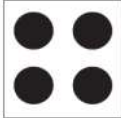
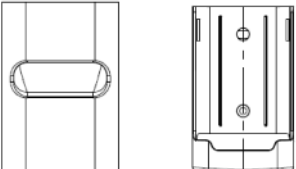
- Nu expuneți unitatea în lumina directă a soarelui și evitați zona în care aerul cald este evacuat din ventilator.

SFATURI:

- Alegeți un loc cât mai răcoros și bine ventilat.

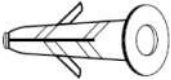
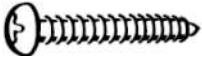

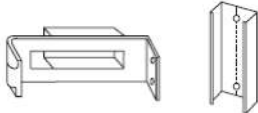

3. ACCESORII ȘI ECHIPAMENTE NECESARE PENTRU INSTALARE

Accesorii furnizate cu unitatea



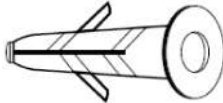
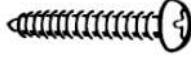

FIGURĂ	COMPONENTE	NUMĂR
	TELECOMANDĂ	1
	BATERII TELECOMANDĂ	2
	PRIZĂ PLASTIC (MAMA ȘI TATĂ)	2 + 2
	PADURI DE PÂSLĂ	4
	SUPORTURI PENTRU TELECOMANDĂ	2

KIT SUPORT PENTRU UNITATEA EXTERIOARĂ

Accesorii furnizate la cerere

FIGURĂ	COMPONENTE	NUMĂR
	Diblu Rawlplug S x 10	3
	Șurub 7 x 65	3
	Șaibă	3
	Suport unitate exterioară cu ghidaj	1 + 1
	Șurub 4,2 x 13	2

KITURI EXTENSIE CONEXIUNE – 2 sau 4 m lungime

FIGURĂ	COMPONENTE	NUMĂR
	Kit extensie pentru tubul de conexiune	1
	Cutie plastic conexiuni	1
	Diblu Rawlplug	3
	Șurub autofiletant ø 3,5 x 45	3
	Colier de plastic	2

Kiturile pentru extensie sunt furnizate încărcate.

Înainte de instalare, verificați dacă sunt corespunzătoare unității.

DIAMETRUL EXTERIOR AL TUBULUI STRÂMT = 6,35 mm

DIAMETRUL EXTERIOR AL TUBULUI LARG = 7,93 mm

INSTRUMENTE NECESARE PENTRU INSTALARE (NU SUNT FURNIZATE)

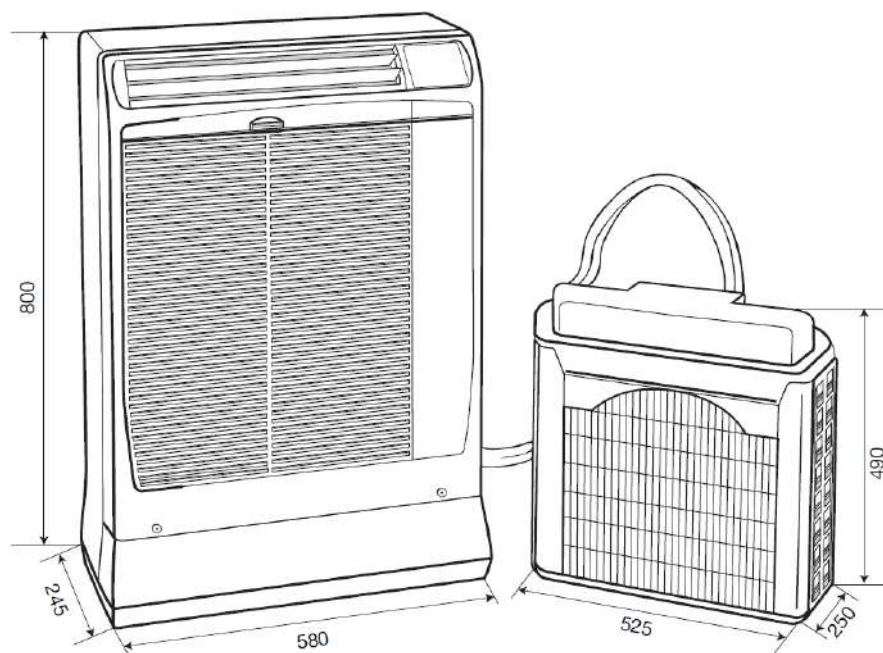
- Șurubelniță cu cap Phillips
- Banda de măsurat
- Nivelă

- Bormașină
- Fierăstrău carotă sau Fierăstrău pentru perforare \varnothing 50
- Cheie de 19 mm
- Cheie de 21 mm
- Cheie de 24 mm
- Ciocan
- Ferăstrău
- Burghie cu diametrul de 10 mm.

MATERIALE SUPPLIMENTARE NECESARE PENTRU INSTALARE (NU SUNT FURNIZATE)

- Ulei sintetic HAB - tip alchilbenzen ex. EXXON ZERICE S, aproximativ 30 gr.
- Țeavă din PVC pentru izolarea găurii din perete, diametru exterior 50 mm. de lungime minimă în funcție de grosimea peretelui.

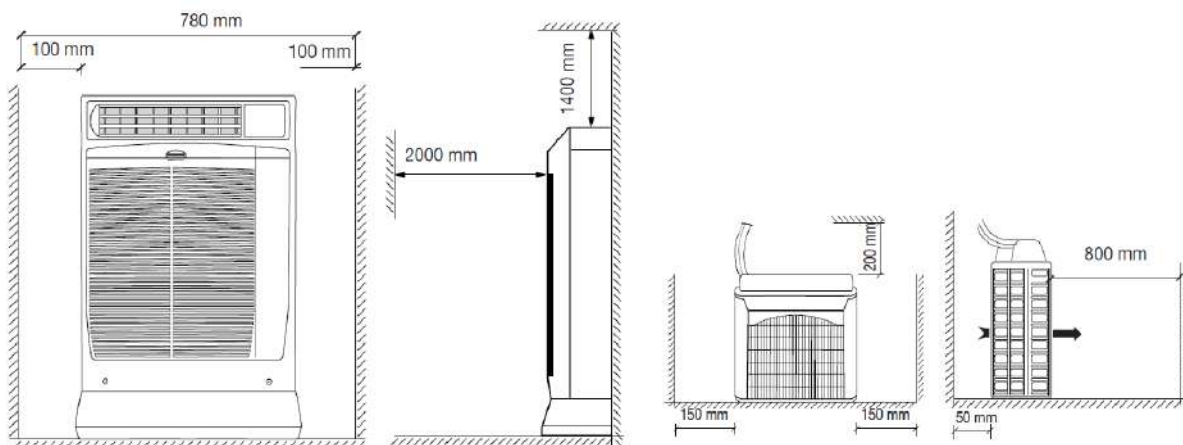
4. DIMENSIUNI ȘI GREUTATE



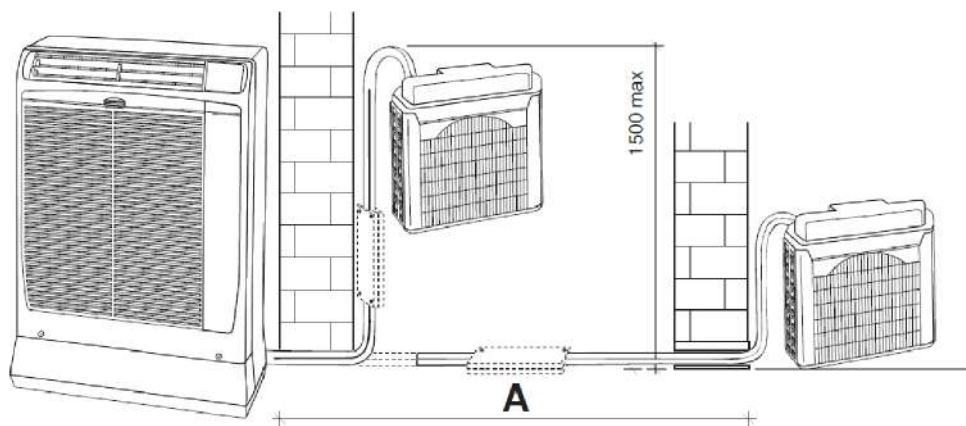
Greutate netă: 57 kg

Unitate de măsură: mm

5. DISTANTE MINIME PENTRU FUNCȚIONARE ȘI ÎNTREȚINERE



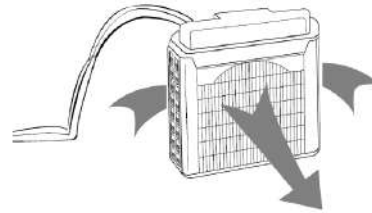
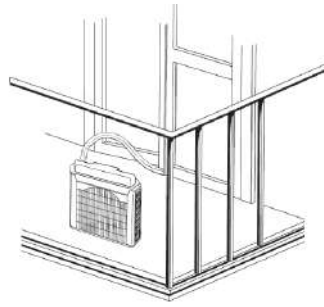
6. LIMITE DE DIFERENȚĂ PENTRU LUNGIMEA ȘI ÎNĂLȚIMEA TUBULATURII



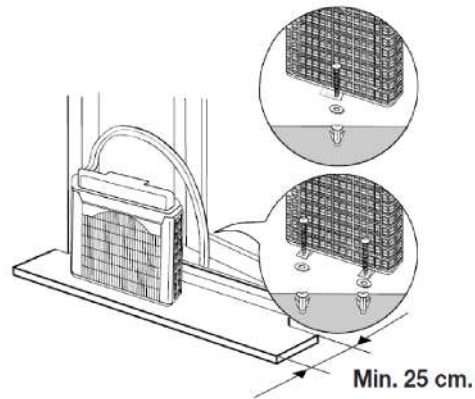
Standard mm	Kit de extensie sistem 2m	Kit de extensie sistem 4m
A 1500	A 3500	A 5500

7. INSTALAREA UNITĂȚII EXTERIOARE

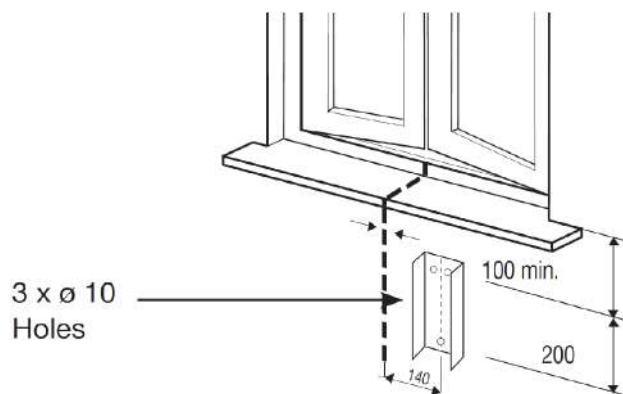
- A. Unitatea exterioară poate fi amplasată pe balcon. Asigurați-vă că o așezați în poziție verticală, pe o suprafață dreaptă. În timpul instalării, nu îndoiți tubul de conectare dintre unități. Verificați circulația corectă a aerului în jurul unității exterioare.



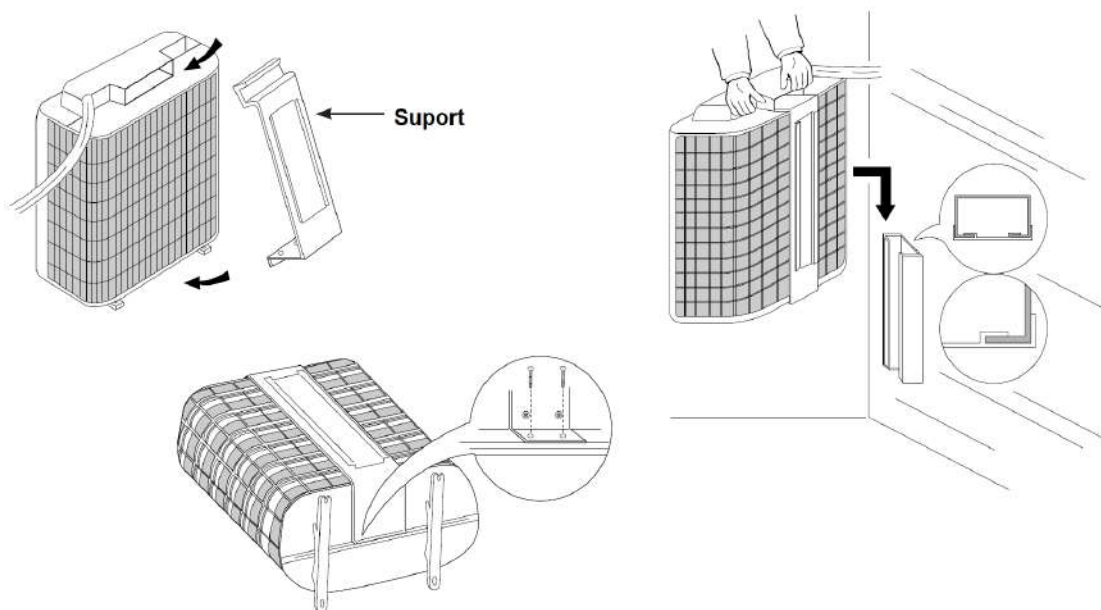
- B. Sau fixată de pervazul ferestrei.



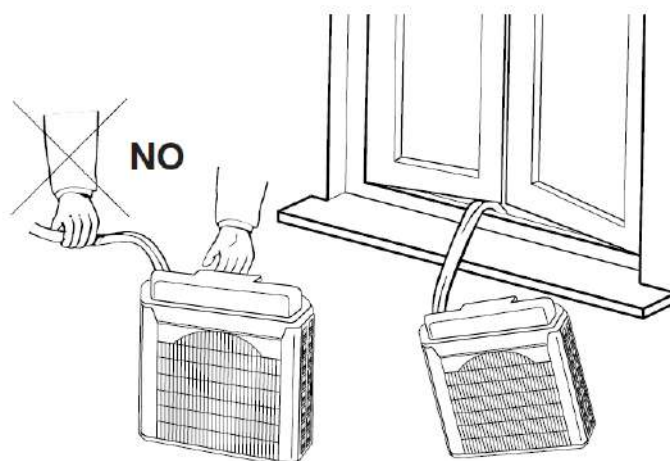
- C. Sau suspendată de perete chiar sub pervazul ferestrei folosind un kit suport (nu este furnizat). După fixarea unității exterioare în suport, verificați dacă este dreaptă (nu înclinată).



- D. Introduceți suportul în mânerul unității exterioare, întoarceți unitatea exterioară cu susul în jos (a se vedea imaginea). Așezați suportul și fixați-l de marginea unității. Fixați ghidajul suportului atașat pe unitate în perete. Asigurați-vă că este nivelat.

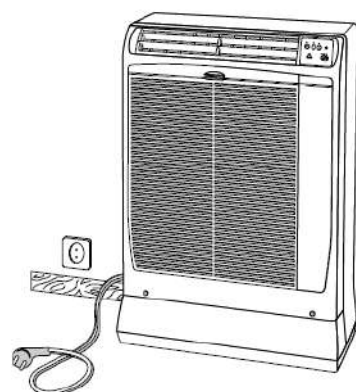


E. Atenție la manevrarea unității exterioare!



F. Când doriți să recuperați unitatea exterioară, după ce opriți aerul condiționat, scurgeți tot condensul înclinând unitatea exterioară.

G. Așezați unitatea interioară la perete în apropierea unei prize.



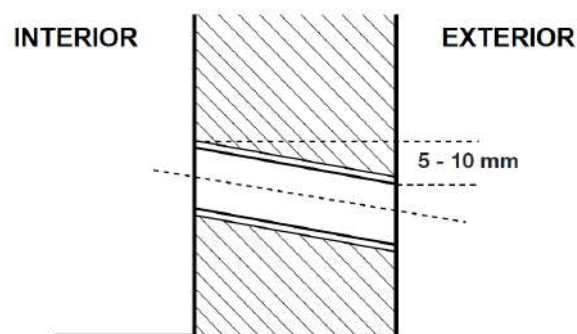
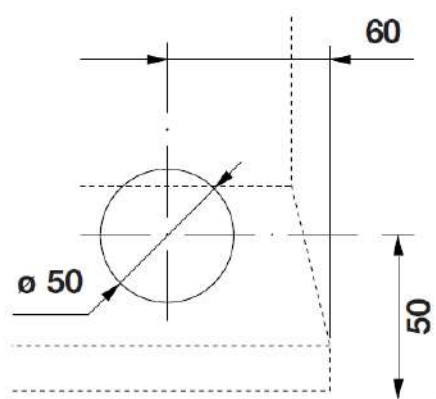


8. INSTALAREA LA PERETE (PRIN PERFORARE)

IMPORTANT: Această operațiune trebuie efectuată de către personal calificat.

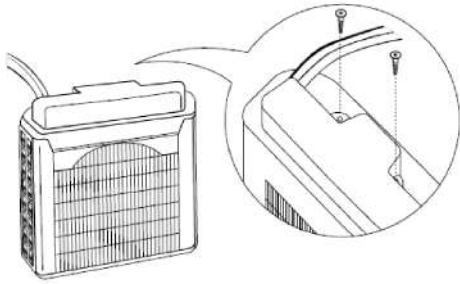
- 1) Înainte de a demonta unitatea exterioară (desfaceți conectorii rapizi): conectați aparatul de aer condiționat la o priză și lăsați compresorul să funcționeze timp de 5 minute. În timpul operației de demontare, bateți ușor cu o cheie fixă pe corpul de alamă al conectorului rapid (partea hexagonală).
- 2) Lubrifiați suprafețele conexiunilor (conectori rapizi) folosind o cantitate mica de ulei HAB (ulei sintetic tip alchilbenzen ex. EXXON ZERICE S).
- 3) Când deconectați unitatea exterioară, urmați succesiunea descrisă: mai întâi, deconectați sursa de alimentare a aerului condiționat (scoateți ștecherul din priză), decuplați conectorul electric, apoi tuburile instalației de răcire.

- A. Alegeți cea mai bună poziție unde să instalați unitatea interioară. Marcați gaura care trebuie făcută în perete.
- B. Perforați o gaură cu diametrul de 50 mm, după care introduceți o țevă PVC.

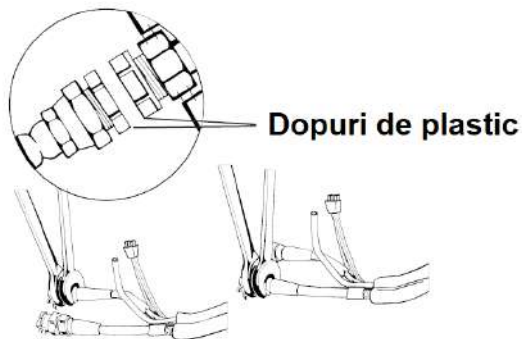


- C. Scoateți carcasa unității exterioare.

- D. Deconectați tubul de drenaj din plastic și conexiunea electrică.



E. Deșurubați conectorul rapid folosind mai întâi chei de 19-21mm apoi chei de 19-24mm. Desfaceți piulițele cu mâna și deconectați tubul flexibil.

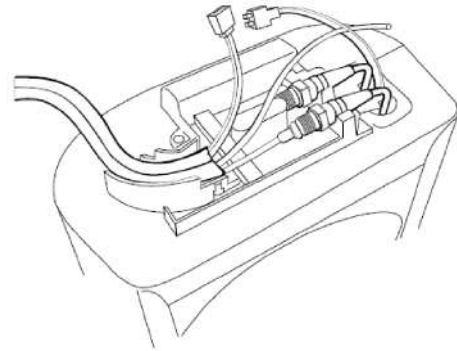


Când deconectați sau reconectați tuburile flexibile, utilizați întotdeauna două chei adecvate: una pentru a ține partea fixă și una pentru a înșuruba / deșuruba.

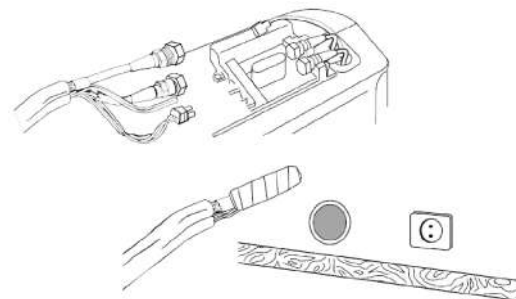
G. Introduceți tubul flexibil în orificiul forat în perete. Așezați unitatea pe perete, dacă este necesar, reglați cele patru suporturi antivibrare pentru a menține unitatea nivelată (neînclinată).

NOTĂ:

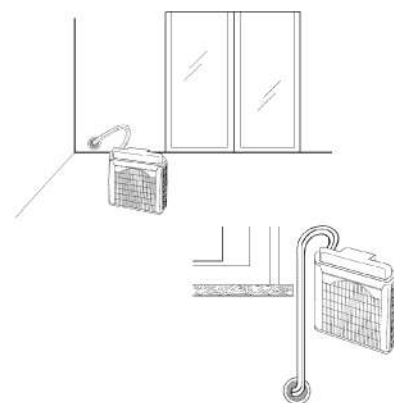
- Cele patru suporturi antivibrație sunt fabricate din cauciuc și ar putea lăsa urme pe podea; în acest caz se recomandă să introduceți un material de protecție sub suport sau să folosiți padurile de păslă furnizate.

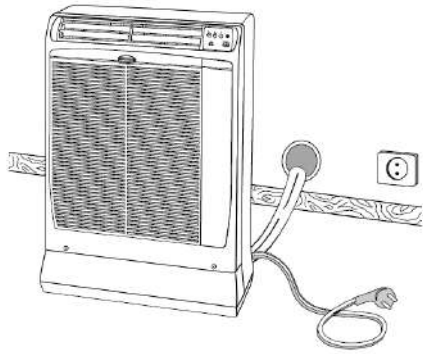


F. Protejați conectorul rapid (pe tubul flexibil și unitatea exterioară) cu ajutorul unor accesorii (dopuri de plastic). Pentru a introduce tubulatura prin gaura din perete fără a o deteriora, uniți capetele tuburilor și înfășurați-le cu bandă adezivă.



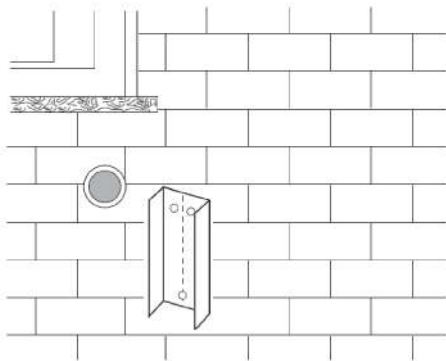
H. Unitatea poate fi așezată pe balcon sau suspendată de perete folosind kittul support (nu este furnizat).



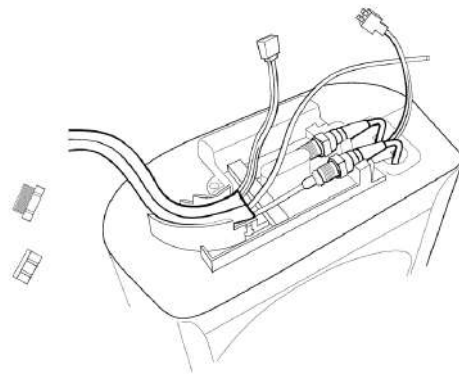


- **NU înclinați unitatea când doriți să o mutați în alt loc pentru a evita deteriorarea podelei.**

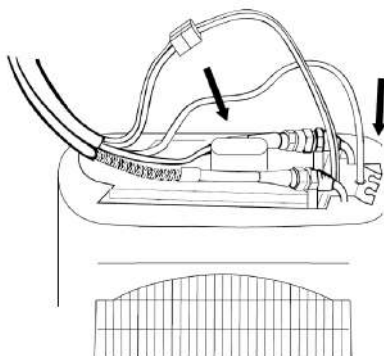
- I. Forțați găurile în perete și fixați suportul în perete folosind diblurile.



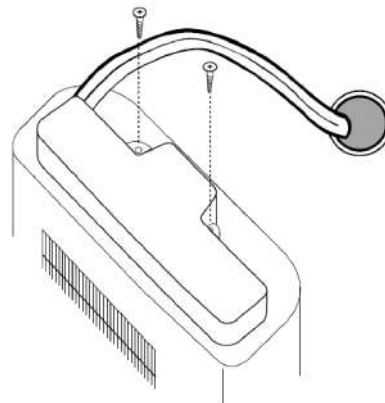
- J. Scoateți dopurile de plastic aflate pe conectorii rapide, cuplați conectorii cu mâna apoi strângeți-le cu cheile dinamometrice (cuplul de strângere 150 ÷ 165 kg-cm).



- K. Conectați tubul de drenaj din plastic și conectorul electric.



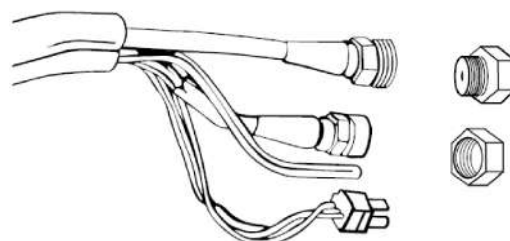
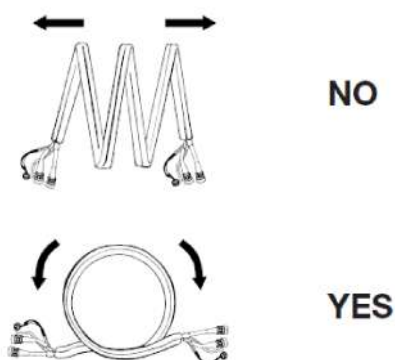
- L. Fixați carcasa cuplajului pe unitatea exterioară, apoi sigilați gaura din perete în jurul tubului flexibi.



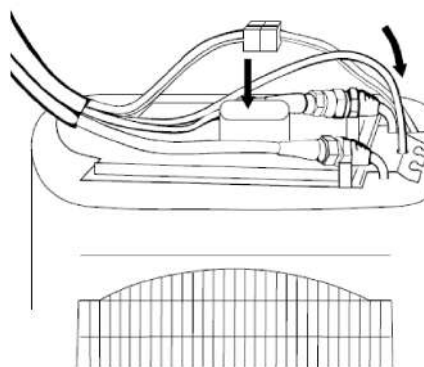
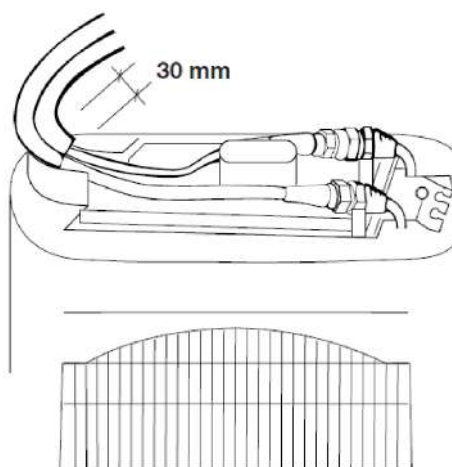
9. CONECTAREA TUBULUI FLEXIBIL DE EXTENSIE

Important: Această operațiune trebuie executată de personal calificat.

- A. Desfășurați cu grijă tubul de extensie; B. Scoateți dopul de plastic de la capetele tubului de extensie.

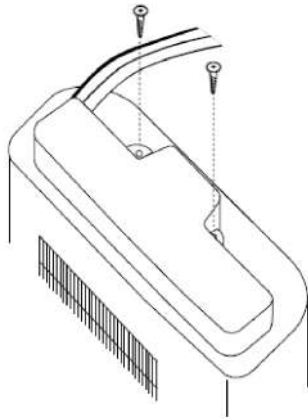


- C. Montați tuburile de cupru pe partea îndoită a suportului. Conectați cuplajele manual, reglați cu atenție tuburile de pe partea superioară a unității, apoi strângeți cu ajutorul cheilor dinamometrice (cuplul de strângere $150 \div 165$ kgcm).
- D. Conectați tubul de drenaj din plastic și conectorul electric.

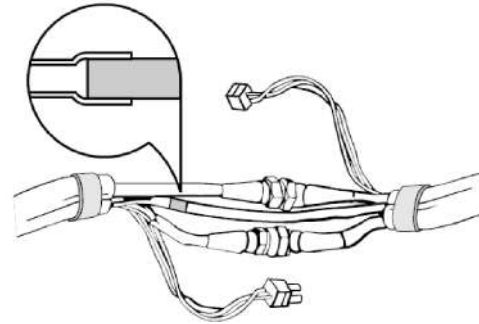
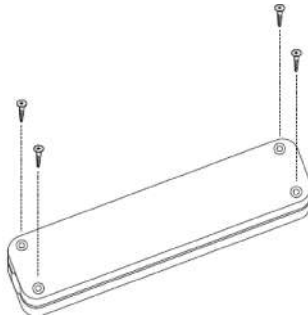


NOTĂ: Când deconectați sau reconectați tuburile flexibile, utilizați întotdeauna două chei adecvate: una pentru a ține partea fixă și una pentru a înșuruba / deșuruba.

- E. Fixați carcasa cuplajului pe unitatea exterioară.
- F. Îndepărtați dopurile de plastic de la capătul opus al tubului flexibil și legați conectoarele rapide, mai întâi manual și apoi folosind cheile. Tăiați tubul din PVC (moale), apoi introduceți-l în cel rigid.

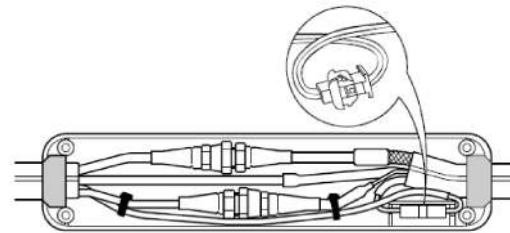


G. Deschide cutia conectorului rapid.



NOTĂ: Când deconectați sau reconectați tuburile flexibile, utilizați întotdeauna două chei adecvate: una pentru a ține partea fixă și una pentru a înșuruba / deșuruba.

H. Reglați cuplajele din cutie, legați conectorul cablului electric, apoi rotiți-l la 180°. Așezați cablul electric și fixați-l de tubul cu cel mai mic diametru cu ajutorul unor cleme. Fixați garniturile la capetele cutiei de conexiuni.



10. INSTALAREA TELECOMENZII

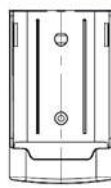
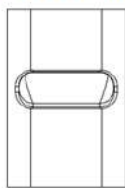
Pentru a vă asigura că aparatul de aer condiționat funcționează corect, NU așezați telecomanda în următoarele locuri:

- În lumina directă a soarelui.
- În spatele unei perdele sau a altor locuri unde este acoperită.
- La peste 8 m distanță de aparatul de aer condiționat.
- În calea curentului de aer al aparatului de aer condiționat.
- Unde poate deveni extrem de cald sau rece.
- Unde poate fi supusă zgomotului electromagnetic.
- Unde există un obstacol între telecomandă și aparatul de aer condiționat.

POZIȚIE MONTATĂ PE PERETE

- Așezați momentan telecomanda în poziția de instalare dorită.
- Verificați dacă telecomanda poate funcționa din această poziție.
- Fixați suportul de perete cu două șuruburi și agățați telecomanda.

SUPORT MASĂ SUPORT PERETE



11. ÎNTREȚINEREA CIRCUITULUI AGENTULUI REFRIGERANT

NOTE: INFORMAȚII IMPORTANTE PRIVIND ÎNTREȚINEREA

- Asigurați-vă că nu există nicio sursă de căldură în zona unde se desfășoară întreținerea aparatului. Flăcările deschise sunt interzise în zona de întreținere și trebuie să instalați semnul „Fumatul interzis”.
- Verificați dacă semnul de avertizare este în stare bună, în caz contrar înlocuiți-l.

Recuperarea agentului frigorific în cazul întreținerii sau eliminării aparatului

- Dacă este necesar să tăiați și să sudați țevile circuitului frigorific în timpul operațiunilor de întreținere sau să goliți circuitul frigorific în cazul eliminării aparatului, efectuați următoarele operații:
 1. Opriți unitatea și deconectați sursa de alimentare.
 2. Recuperați gazul.
 3. Creați vid folosind pompa de vid.
 4. Curățați țevile cu gaz N2.
 5. Tăiați și sudați sau duceți unitatea la centrul de service pentru sudare.
 6. Efectuați o verificare în vederea detectării scurgerilor.
- Agentul frigorific trebuie recuperat într-un rezervor adecvat pentru gazul R32.
- Asigurați-vă că nu există flacără deschisă la gura pompei de vid și că zona este bine ventilată.

Încărcarea circuitului refrigerant

- Aparatele de încărcare a agentului refrigerant, pompa de vid, furtunurile și adaptoarele trebuie utilizate exclusiv pentru agentul refrigerant R32. Asigurați-vă că diferite tipuri de agent frigorific nu intră în contact.
- Se recomandă încărcarea agentului refrigerant în stare LICHIDĂ. Asigurați-vă că încărcați agentul frigorific corespunzător.
- Nu adăugați ulei în compresor deoarece uleiul preîncărcat este selectat special pentru R410A.
- Rezervorul lichidului refrigerant trebuie ținut în poziție verticală în timpul umplerii circuitului.
- Lipiți eticheta pe instalație după ce terminați încărcarea cu agent refrigerant.
- Nu încărcați până la refuz.
- După finalizarea încărcării, verificați dacă există scurgeri înainte de a efectua testul.

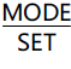
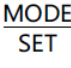
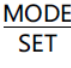

12. SINCRONIZAREA TELECOMENZII CU UNITATEA





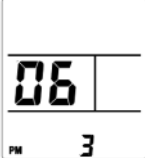

Telecomanda poate fi utilizată pentru până la 4 unități diferite instalate în aceeași cameră. Puteți controla toate unitățile de la o singură telecomandă sau puteți folosi câte o telecomandă pentru fiecare unitate pentru a controla separat temperatura, temporizatorul și toate celelalte funcții.

SETARE PCB (placa cu circuite imprimate)

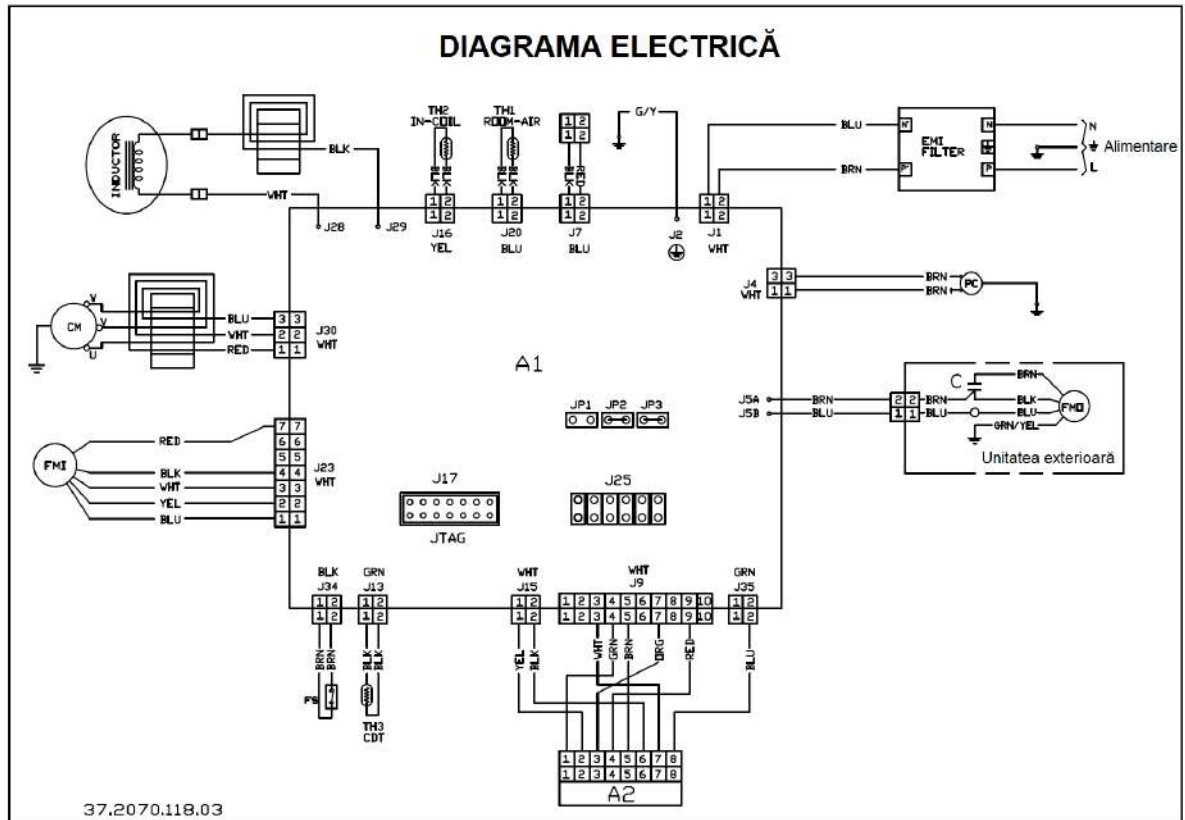
- Deconectați sursa de alimentare a unității și așteptați cel puțin 60 de secunde, asigurându-vă că toate becurile se sting.
- Scoateți panoul din spate și capacul cutiei electrice pentru a accesa PCB-ul (placa cu circuite imprimate).
- Setări JP2 și JP3 așa cum se arată în tabel.
- Închideți capacul cutiei electrice și al panoului din spate.
- Reconectați sursa de alimentare a unității.

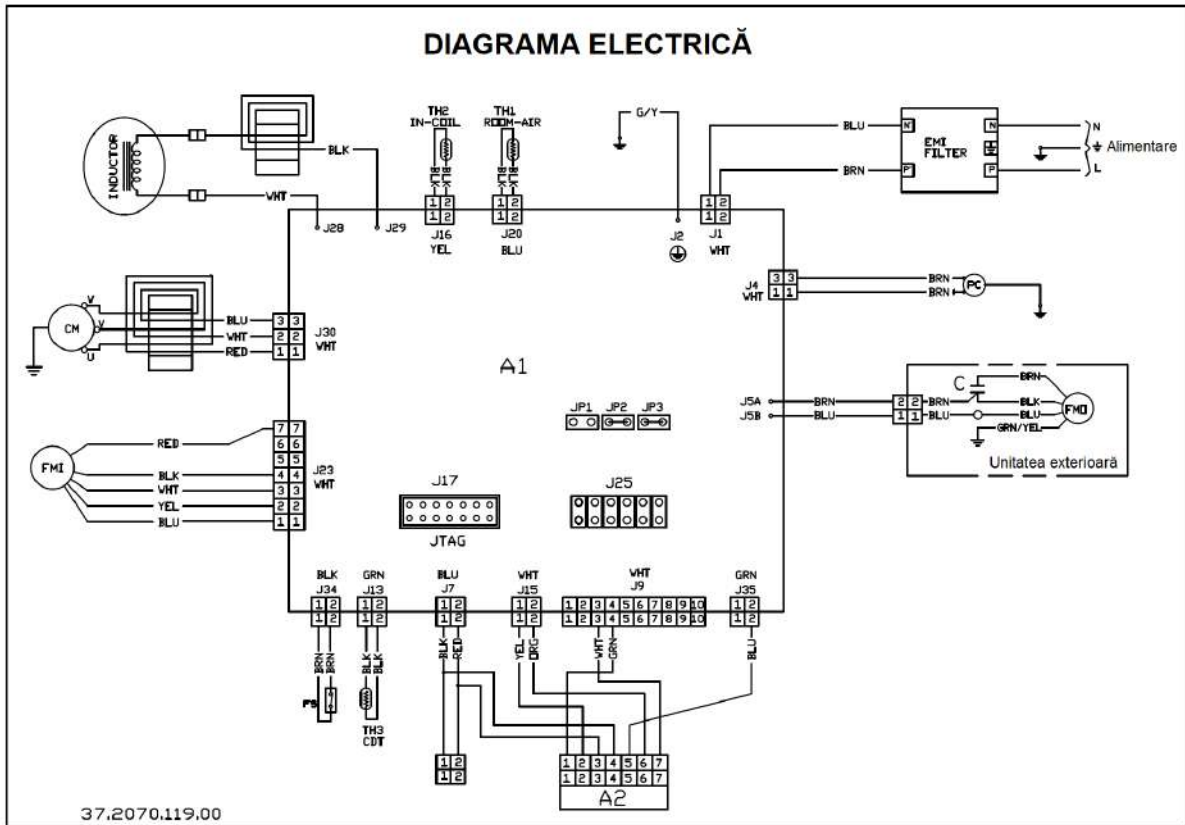
SETARE TELECOMANDĂ

- Apăsăți butonul  timp de câteva secunde.
- Apăsăți săgeata \wedge până când vizualizați mesajul 06.
- Apăsăți din nou butonul  timp de câteva secunde: numărul 0 (setare din fabrică) din partea de jos începe să clipească.
- Apăsăți săgeata \wedge pentru a seta 1, 2 sau 3.
- Confirmați cu butonul .
- Apăsăți  pentru a ieși din meniu.

UNITATE	TELECOMANDĂ	PCB (placa cu circuite imprimate)
0 SETĂRI DIN FABRICĂ		 JP2 JP3 JP2 = ÎNCHIS JP3 = ÎNCHIS
1		 JP2 JP3 JP2 = DESCHIS JP3 = ÎNCHIS
3		 JP2 JP3 JP2 = DESCHIS JP3 = DESCHIS

13. DIAGRAMA ELECTRICĂ





SIMBOLURI DIAGRAMĂ ELECTRICĂ

SIMBOL	ENGLEZĂ	ROMÂNĂ
PC	CONDENSATE PUMP	POMPĂ DE CONDENS
CM	COMPRESSOR MOTOR	MOTOR COMPRESOR
C 1,2,3	CAPACITOR	CAPACITOR
IND. U.	INDOOR UNIT	UNITATE INTERIOR
OUTD. U.	OUTDOOR UNIT	UNITATE EXTERIOR
FMO	OUTDOOR FAN MOTOR	MOTOR VENTILATOR EXTERIOR
FMI	INDOOR FAN MOTOR	MOTOR VENTILATOR INTERIOR
IND. ASSY	INDICATOR ASSY	ANSAMBLU INDICATOR
A1	CONTROLLER	CONTROLER
FS	SAFETY FLOAT SWITCH	COMUTATOR FLOTANT DE SIGURANȚĂ
A2	SWITCH ASSY	COMUTATOR ANSAMBLU
TH1,2	THERMISTOR	TERMISTOR
INDUCTOR	INDUCTOR	INDUCTOR
EMI FILTER	EMI FILTER	FILTRU EMI (Interferențe electro-magnetice)

CULORILE FIRELOR ELECTRICE

SIMBOL	ENGLEZĂ	ROMÂNĂ
BLK	BLACK	NEGRU
BLU	BLUE	ALBASTRU
BRN	BROWN	MARO
GRN / YEL	GREEN / YELLOW	VERDE / GALBEN
GRY	GREY	GRI
ORG	ORANGE	PORTOCALIU
PNK	PINK	ROZ
RED	RED	ROȘU
VLT	VIOLET	VIOLET
WHT	WHITE	ALB
YEL	YELLOW	GALBEN