



## APARAT DE AER CONDITIONAT PORTABIL

*Swan*



## INSTRUCȚIUNI DE UTILIZARE

Citiți cu atenție instrucțiunile de utilizare înainte de punerea în funcțiune a unității sau înainte de a efectua operațiuni de întreținere.

Respectați toate instrucțiunile de utilizare; nerespectarea instrucțiunilor poate duce la accidente și / sau daune. Păstrați aceste instrucțiuni pentru referințe viitoare.

## INFORMAȚII PRIVIND FUNCȚIONAREA ȘI SIGURANȚA

- Această unitate reprezintă un aparat de aer condiționat destinat uzului casnic.
- Folosiți acest aparat de aer condiționat numai cum este menționat în acest manual.
- Asigurați-vă că tensiunea de alimentare și frecvența este conformă cu cea indicată pe plăcuța cu datele aparatului de aer condiționat (220~240V/50Hz).
- Acest aparat de aer condiționat poate fi utilizat de către copiii începând cu vârsta de 8 ani sau de către persoane cu capacități mentale sau senzoriale reduse sau persoane care nu sunt familiarizate cu modul de operare al aparatului de aer condiționat doar sub supravegherea unor persoane adulte responsabile pentru siguranța lor astfel încât să fie informați cu referire la potențialele pericole și riscuri.
- Nu permiteți copiilor să folosească sau să curețe aparatul de aer condiționat nesupravegheați.
- Asigurați-vă că sistemul de energie electrică este capabil să livreze curentul de funcționare necesar aparatului de aer condiționat, în plus față de cel consumat în mod normal, de către alte aparate (de ex. aparate electrice, corpuri de iluminat, etc.). Vă rugăm să consultați datele maxime de consum indicate pe plăcuța cu date a aparatului de aer condiționat.
- Racordarea la rețeaua de energie electrică trebuie să aibă loc în conformitate cu standardele de instalare în vigoare.
- Asigurați-vă că comutatoarele automate și supapele de protecție a sistemului sunt capabile să reziste la un curent de pornire de 6A (în mod normal, pentru mai puțin de 1 secundă).
- Priza de alimentare cu curent trebuie să fie întotdeauna prevăzută cu un sistem de împământare eficient.
- Asigurați-vă că ștecherul este bine introdus în priza de alimentare. Nu utilizați adaptoare multiple. Nu atingeți ștecherul cu mâinile umede. Asigurați-vă că ștecherul este curat.
- Nu utilizați ștecherul drept mijloc de a porni / opri aparatul de aer condiționat: utilizați butonul ON / OFF de telecomandă sau de pe panoul de control.
- Nu instalați aparatul de aer condiționat în camere care pot fi supuse jeturilor de apă (de exemplu, spălătorii).
- Înainte de deplasa sau curăța aparatul de aer condiționat, asigurați-vă că ștecherul este scos din priza de alimentare.
- Pentru deconectarea dezumidificatorului, aduceți întrerupătorul pe poziția OFF și scoateți ștecherul din priză. Trageți doar de ștecher, nu trageți de cablul de alimentare.
- Nu mutați aparatul de aer condiționat dacă acesta se află în funcțiune; mai întâi opriți-l, apoi verificați și îndepărtați orice urmă de condens formată.
- Pentru a opri aparatul de aer condiționat, selectați poziția OFF de pe telecomandă și scoateți ștecherul din priză. Trageți doar de ștecher, niciodată de cablu.
- **Nu utilizați cablul de alimentare sau ștecherul dacă prezintă deteriorări.** În cazul în care cablul de alimentare este deteriorat, acesta trebuie înlocuit de către producător, distribuitor sau o persoană calificată, astfel încât să se evite orice risc privind siguranța.

### **ATENȚIE!**

- **Nu introduceți obiecte în aparatul de aer condiționat: acest lucru este foarte periculos deoarece ventilatorul se rotește foarte repede.**
- **Asigurați-vă că aerul circulă liber în jurul unității. Nu acoperiți orificiile de admisie sau evacuare a aerului cu draperii sau în orice alt fel.**

### **ATENȚIE!**

- **Aparatul de aer condiționat trebuie poziționat la cel puțin 50 cm distanță de perete sau alte obstacole, pe o suprafață dreaptă astfel încât să se evite orice scurgere de apă.**
- **Aparatul de aer condiționat este echipat cu un sistem care protejează compresorul de suprasarcină. Acest lucru înseamnă că compresorul începe să funcționeze doar la 3 minute după oprirea anterioară.**
- **Vă rugăm să așteptați cel puțin 3 minute înainte de pornirea unității. Acest lucru protejează compresorului împotriva avariilor.**

### **ATENȚIE!**

- **În caz de anomalie, opriți aparatul de aer condiționat și deconectați-l imediat de la priza de alimentare. Nu demontați, reparați sau modificați acest produs. În cazul unei defecțiuni, contactați imediat centrul de servicii post-vânzare.**

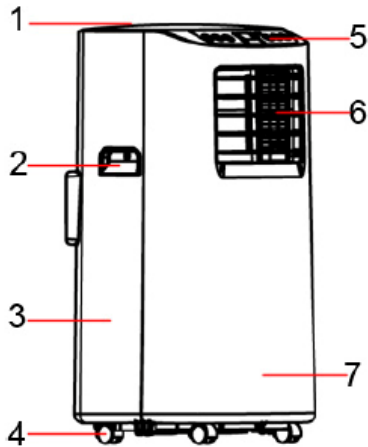
### **ATENȚIE!**

- **Nu expuneți aparatul de aer condiționat la lumina directă a soarelui deoarece culoarea materialelor de poate schimba iar dacă aparatul se supraîncălzește, sistemul de protecție se activează, ducând implicit la oprirea funcționării.**
- **Nu utilizați insecticide, uleiuri sau vopseluri lângă unitate; nu folosiți detergenți agresivi pentru a curăța carcasa deoarece acest lucru poate duce deteriorarea culorii și a carcasei!**
- **Închideți toate ferestrele pentru a maximiza eficiența aparatului de aer condiționat.**

**Producătorul nu poate fi tras la răspundere dacă regulile referitoare la siguranță și prevenția accidentelor nu sunt respectate.**

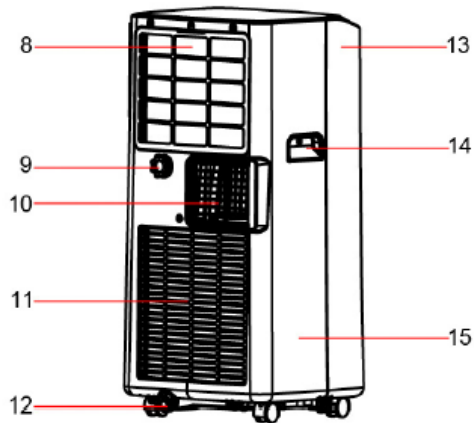
## DESCRIEREA COMPONENTELOR

### VEDERE FAȚĂ



- 1) PANOU SUPERIOR
- 2) MÂNER
- 3) STRUCTURĂ SPATE
- 4) ROȚI PIVOTANTE
- 5) PANOU DE CONTROL – BUTOANE  
FUNCTII FĂRĂ TELECOMANDĂ
- 6) FANTE ȘI ORIFICIU EVACUARE AER
- 7) STRUCTURĂ FAȚĂ
- 8) ADMISIE AER
- 9) ORIFICIU DRENARE FUNCȚIE  
DEZUMIDIFICARE
- 10) ORIFICIU AER ȘI GARNITURĂ
- 11) ADMISIE AER
- 12) ORIFICIU DRENARE FUNCȚIE RĂCIRE
- 13) STRUCTURĂ FAȚĂ
- 14) MÂNER
- 15) STRUCTURĂ SPATE

### VEDERE SPATE



**Limite de funcționare min/max (temperatură interior)**

**Răcire: 7°C DB / 35°C DB**

**Dezumidificare: 17°C DB / 35°C DB**

**Nivel de temperatură a camerei ajustabil pentru modul răcire: 16°C / 31°C DB**

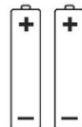
## PORNIREA UNITĂȚII

Desfaceți ambalajul și scoateți cutia prezentată mai sus. Scoateți produsul și celelalte elemente furnizate (ilustrate în caseta de mai jos).

Telecomandă cu infraroșu



Baterii tip AAA – LR03 – 1,5V pentru telecomandă (nu sunt incluse în pachet).



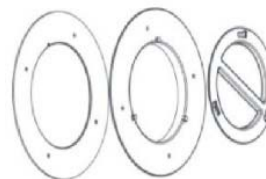
Tub flexibil inclusiv de montare pentru unitate și capătul racordului pentru fereastră (2).



Racord circular pentru kitul ferestrei amplasat între terminalul tubului și unitatea ferestrei (3) (accesoriile nu sunt furnizate împreună cu unitatea).



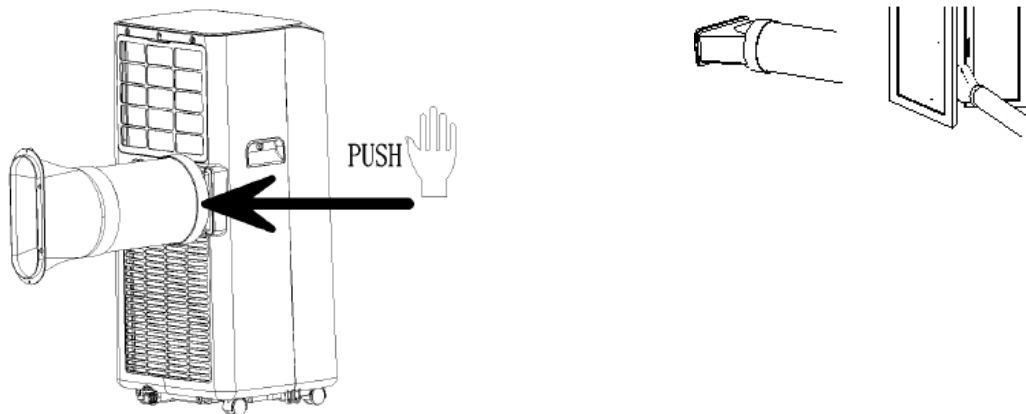
Kit fereastră cu priză (accesoriile nu sunt furnizate împreună cu unitatea).



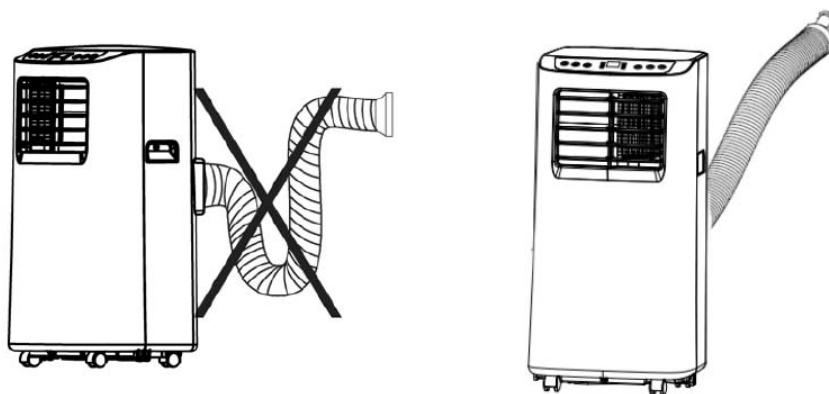
Se așază produsul în poziție verticală pe o suprafață plană, stabilă, cât mai aproape posibil de o fereastră; lăsați un spațiu liber de 50 cm de la pereți și alte obiecte.

## UTILIZAREA TERMINALULUI RACORDULUI PENTRU FERESTRE

1. Extindeți tubul flexibil, în măsura în care este necesar, pentru a ajunge la exterior (max. 1,5m) și agățați-l în partea din spate a aparatului de aer condiționat.
2. Deschideți ferestrele și blocați una dintre cele două foi cu ajutorul mânerului. Sprijiniți racordul terminal de secțiunea fixă a ferestrei și deplasați cealaltă secțiune spre aceasta.



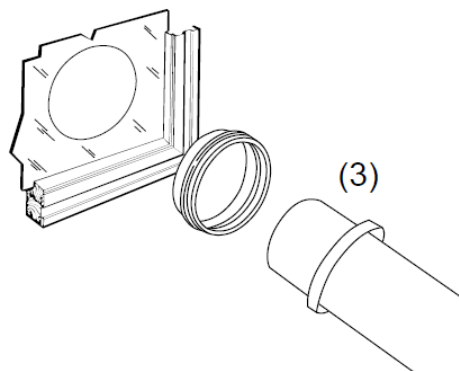
3. Evitați să curbați strâns și să îndoiți furtunul.



### UTILIZAREA KITULUI PENTRU FEREASTRĂ

Conectați terminalul tubului flexibil la racordul circular (3).

- Faceți o gaură în fereastră cu diametrul de aprox 150mm.
- Introduceți fereastra fără capacul de închidere.
- Apropiati aparatul condiționat de fereastră și introduceți tubul de evacuare a aerului în gaura din fereastră.

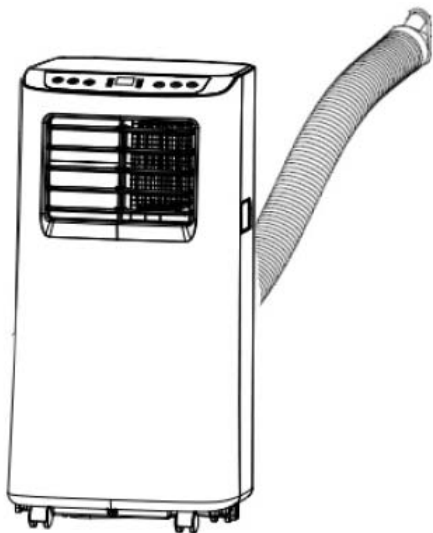


Când nu utilizați aparatul de aer condiționat pentru o perioadă mai lungă, deconectați tubul și montați capacul de închidere. Conectați cablul de alimentare la o priză electrică adecvată (220-240V). Introduceți bateriile furnizate în telecomandă, asigurându-vă că ați respectat polaritățile indicate. Selectați modul de funcționare dorit din telecomandă.

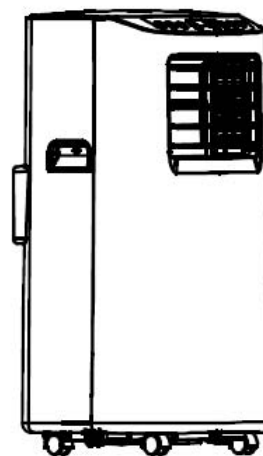
## INSTRUCȚIUNI PRIVIND FUNCȚIONAREA

Acest aparat poate fi folosit pentru a răci, dezumidifica și ventila aerul.

Când se comută între modurile precizate mai sus, ventilatorul continuă să funcționeze, dar compresorul se oprește: compresorul va porni din nou, dar 3 minute mai târziu. Această întârziere protejează compresorul de eventuale deteriorări.



RĂCIRE, VENTILATOR



DEZUMIDIFICARE

**TUBUL DE EVACUARE TREBUIE CONECTAT** la aparatul de aer condiționat **TOT TIMPUL**: singura excepție este atunci când aparatul este utilizat pentru dezumidificare, caz în care se recomandă ca evacuările aparatului să se facă direct în mediu exterior, pentru a obține eficiență maximă (a se vedea paragraful intitulat “Mod dezumidificare”).

Curățați filtrele de aer aflate sub grilajul din spate ușor de îndepărtat în mod regulat pentru a menține aparatul de aer condiționat în condiții optime de funcționare.

## MODURI DE FUNCȚIONARE

### 1. MODUL COOL (răcire)

- Ledul funcției COOL de pe panoul de control se va aprinde.
- Temperatura poate fi reglată între 16 ° și 31 ° C.
- În acest mod, de fiecare dată când este apăsat butonul ON / OFF, aparatul se oprește, salvează temperatura setată și, atunci când este pornit din nou din nou, va reține această setare.

- În acest mod, viteza ventilatorului poate fi reglată și funcțiile TIMER și SLEEP pot fi setate.
- Pentru o funcționare mai silențioasă, optați pentru o viteză mai mică a ventilatorului.

## **2. MODUL DRY (dezumidificare)**

- Apăsați butonul MODE pentru a selecta funcția DRY.
- Temperatura este controlată de un card electronic și nu poate fi reglată.
- În acest mod, de fiecare dată când este apăsat butonul ON / OFF, aparatul se oprește, salvează setările și, atunci când este pornit din nou din nou, va reține această setare.
- Viteza ventilatorului este setată la treapta ce mai joasă și nu poate fi ajustată.

### **NOTĂ**

Aparatul de aer condiționat nu răcește mediul atunci când funcționează ca un dezumidificator. Atunci când aparatul este folosit ca un dezumidificator, furtunul flexibil nu trebuie să fie conectat.

**Pentru o dezumidificare eficientă, lăsați accesoriul de evacuare din spate liber să descarce în mod direct în mediul înconjurător.**

Modul dezumidificare este recomandat toamna și iarna.

**Daca este folosit vara, este recomandat să lăsați furtunul flexibil atașat, pentru a trimite aerul cald afara, mai degrabă decât elibereze în mediul ambiant.**

În timpul dezumidificării, este ideal să se asigure o scurgere continuă (a se vedea capitolul următor referitor la “ELIMINAREA CONDENSULUI”).

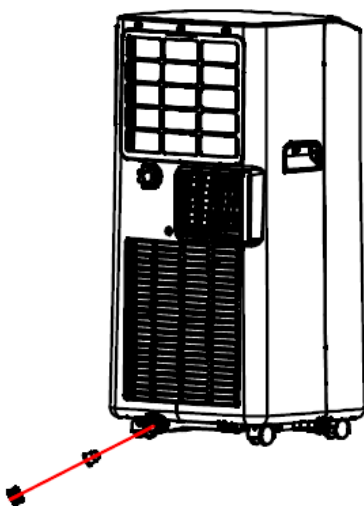
## **3. MODE FAN (ventilator)**

- Apăsați butonul MODE până când simbolul FAN este afișat pe display.
- În acest mod, se poate regla viteza ventilatorului.
- Temperatura nu poate fi reglată.



## ELIMINAREA CONDENSULUI

### Drenare manuală



### RĂCIRE

Acest aparat evaporă automat condensul în modul de COOLING (răcire).

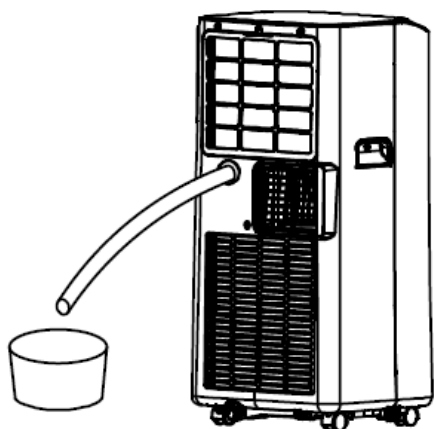
Asigurați-vă că atunci când unitatea funcționează în modul de răcire, capacele din cauciuc care închid orificiile de drenaj aflate în partea din spate a aparatului sunt poziționate corect.

Atunci când aparatul de aer condiționat funcționează în modul COOLING, nu este nevoie să asigurați drenarea continuă a condensului; numai în anumite condiții meteorologice în cazul în care nivelul de umiditate a aerului este foarte ridicat, apa se poate depozita în interiorul unității. Atunci când rezervorul unității este plin, pe display se va aprinde ledul corespunzător rezervorului iar aparatul de aer condiționat se oprește.

Pentru a goli rezervorul, opriți aparatul de aer condiționat și scoateți cablul din priza de curent. Scoateți capacul orificiului de scurgere din spate și o îndreptați-o spre un canal de scurgere din apropiere.

Asigurați-vă că tubul nu este răsucit sau îndoit. Tubul trebuie îndreptat în jos. Închideți din nou orificiul de drenaj folosind capacul și reluați utilizarea aparatului de aer condiționat

### Drenare continuă



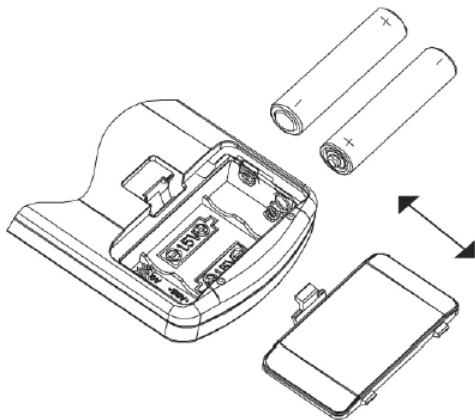
### DEZUMIDIFICARE

#### AVERTISMENT!

Atunci când se utilizează instalația de aer condiționat în modul **DEZUMIDIFICARE**, vă recomandăm să asigurați întotdeauna un drenaj continuu, în scopul de a garanta un proces eficient de dezumidificare. Conectați unul din capetele furtunului PVC la orificiul de drenare din spatele aparatului și duceți celălalt capăt al furtunului către o gură de scurgere.

## FUNȚIONARE TELECOMANDĂ

1. Scoateți capacul bateriilor în direcția indicată de săgeți.
  2. Introduceți bateriile în telecomandă (LR03/1.5 V) respectând polaritățile indicate.
  3. Puneți capacul bateriilor la locul său.
  4. Îndreptați telecomanda către receiverul aparatului de aer condiționat.
  5. Telecomanda nu trebuie să se afle la mai mult de 6 m de receiver.
  6. Nu trebuie să existe obstacole între telecomandă și receiver.
  7. Nu aruncați și nu scăpați din mână telecomanda.
  8. Nu expuneți telecomanda la lumina directă a soarelui și nu o așezați lângă aparate de încălzire.
  9. Scoateți bateriile dacă telecomanda nu este utilizată pentru o lună sau mai mult.
  10. Dacă aparatul de aer condiționat nu pornește cu ajutorul telecomenzii sau dacă display-ul nu se aprinde, bateria trebuie schimbată.
  11. Dacă aparatul se aprinde, dar totuși nu răspunde la alte comenzi, bateria trebuie schimbată.
  12. Bateriile consumate trebuie eliminate conform legii.
- NOTĂ: Imaginea reprezintă o telecomandă obișnuită care conține aproape toate butoanele funcțiilor. Ele pot diferi în funcție de model.



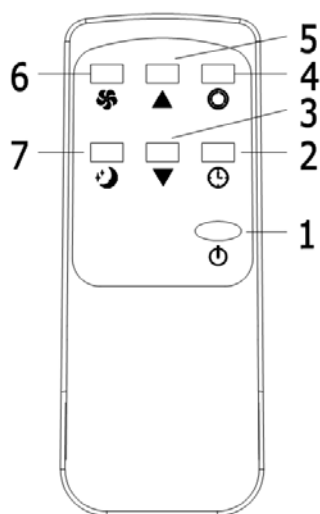
INFORMAȚII PRIVIND ELIMINAREA CORECTĂ A PRODUSULUI ÎN CONFORMITATE CU DIRECTIVA EUROPEANĂ 2006/66 / CE



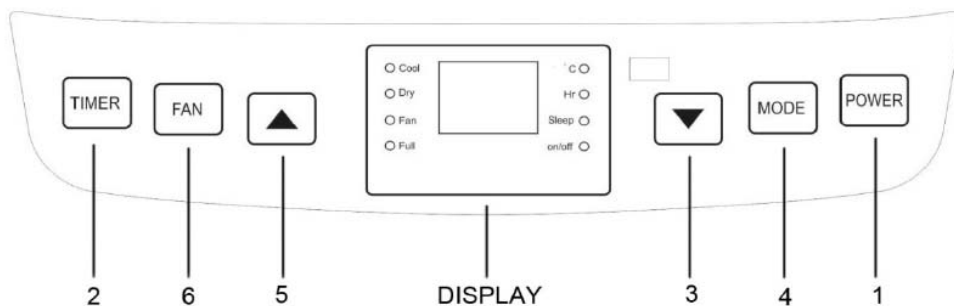
Vă rugăm să înlocuiți bateriile când acestea s-au consumat: la sfârșitul duratei de viață a acestora, bateriile nu trebuie aruncate împreună cu deșeurile neselectate. Acestea trebuie eliminate în centre corespunzătoare pentru eliminarea deșeurilor sau la distribuitorii care furnizează astfel de servicii. Eliminarea separată a bateriilor consumate previne efectele negative asupra mediului înconjurător și asupra sănătății umane, efecte care rezultă din eliminarea

necorespunzătoare, și permite, de asemenea, materialelor din care acestea sunt făcute, să fie recuperate și reciclate, în scopul de a realiza economii semnificative în ceea ce privește energia și resursele. Obligația de eliminare separată este subliniată prin simbolul lăzii de gunoi barat care apare pe baterie. Eliminarea necorespunzătoare a produsului de către utilizator are ca rezultat aplicarea sancțiunilor administrative, după cum sunt definite de legile în vigoare.

PENTRU FUNCȚIONAREA OPTIMĂ A TELECOMENZII, DIRECȚIONAȚI CAPĂȚUL EMIȚĂTORULUI ÎN DIRECȚIA RECEIVERULUI AFLAT PE APARATUL DE AER CONDIȚIONAT



1. BUTON ON/OFF
2. BUTON TIMER
3. BUTON COBORÂRE ▼
4. BUTON MOD
5. BUTON URCARE ▲
6. BUTON VENTILATOR
7. BUTON SLEEP



**(1) BUTON ON/OFF**

Apăsați butonul ON / OFF pentru a porni/opri aparatul.

**(2) BUTON TIMER**

- Atunci când aparatul de aer condiționat este oprit, apăsați „TIMER“ pentru a seta timpul de pornire al instalației de aer condiționat. Apăsați „+“ sau „-“ pentru a seta ora și apăsați butonul „TIMER“ din nou pentru a confirma.
- Atunci când aparatul de aer condiționat este pornit, apăsați butonul „TIMER“ pentru a seta timpul de oprire al instalației de aer condiționat. Apăsați „+“ sau „-“ pentru a seta ora și apăsați butonul „TIMER“ din nou pentru a confirma.
- După setarea orei, apăsați butonul „TIMER“ din nou pentru a anula timpul setat.

### **(3) BUTON COBORÂRE ▼**

Apăsați acest buton pentru a ajusta temperatura și timpul.

### **(4) BUTON URCARE ▲**

Apăsați acest buton pentru a ajusta temperatura și timpul.

### **(5) BUTON MOD**

Când aparatul funcționează, apăsați acest buton pentru a alege modul de funcționare dorit: COOLING (RĂCIRE), FAN (VENTILARE) și DEHUMIDIFYING (DEZUMIDIFICARE).

Prin apăsarea acestui buton puteți regla viteza ventilatorului: Low, Mid și High.

### **(6) BUTON FAN (VENTILATOR)**

În modurile COOLIND și FAN apăsați acest buton pentru a ajusta viteza ventilatorului LOW (joasă), MEDIUM (medie) sau HIGH (înaltă). În anumite condiții, viteza ventilatorului poate să nu funcționeze conform setărilor.

În modul DEHUMIDIFYING acest buton nu poate fi apăsat, astfel că ventilatorul va funcționa pe trepta joasă.

Apăsați butonul SWING pentru a porni sau opri funcția de oscilare.

### **(7) BUTON SLEEP**

- În modul de răcire, apăsați butoanele UP și FAN pentru a activa modul SLEEP, după care aparatul va reveni la modul silențios pentru a economisi energie.

Notă: Modul de repaos nu poate fi activat în modul de ventilație sau dezumidificare.

## INSTRUCȚIUNI PRIVIND CURĂȚAREA ȘI ÎNTREȚINEREA

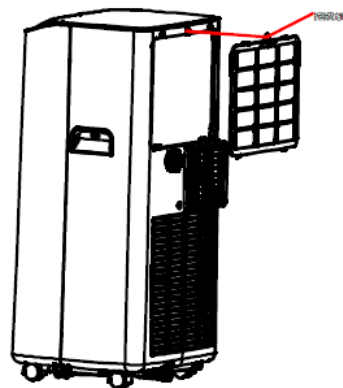
### AVERTISMENT!

Înainte de a efectua orice operație de curățare sau întreținere, deconectați aparatul de la priza electrică.

#### 1. Curățarea filtrelor de aer

Filtrul de aer trebuie să fie verificat cel puțin o dată la fiecare două săptămâni de utilizare. Funcționarea aparatului cu filtre murdare sau blocate va scădea eficacitatea instalației de aer condiționat și poate cauza probleme serioase.

Pentru a scoate filtrul din partea superioară, eliberați șurubul din centru și apăsați pe mânerul grilajului.



Utilizați un aspirator pentru a îndepărta praful de pe filtre. În cazul în care acest lucru nu este suficient, se spală cu apă caldă și detergent neutru (dacă este necesar), se clătește bine în apă rece și se lasă să se usuce la aer înainte de reînaltare. Odată ce filtrul a fost înlocuit, așezați grilajul la locul său și reveniți la utilizarea instalației de aer condiționat.

#### 2. Curățarea carcasei

Folosiți o cârpă umedă și moale pentru a curăța suprafața exterioară a aparatului de aer condiționat.

Nu folosiți apă care este prea fierbinte, solvenți, benzină sau alți compuși chimici agresivi, pudră de talc sau perii: acestea pot deteriora suprafața sau culoarea carcasei.

Pentru a îndepărta petele, folosiți apă caldă cu un detergent neutru.

Nu turnați apă peste aparatul de aer condiționat pentru a-l curăța: acest lucru poate deteriora componentele interne sau poate provoca un scurt-circuit.

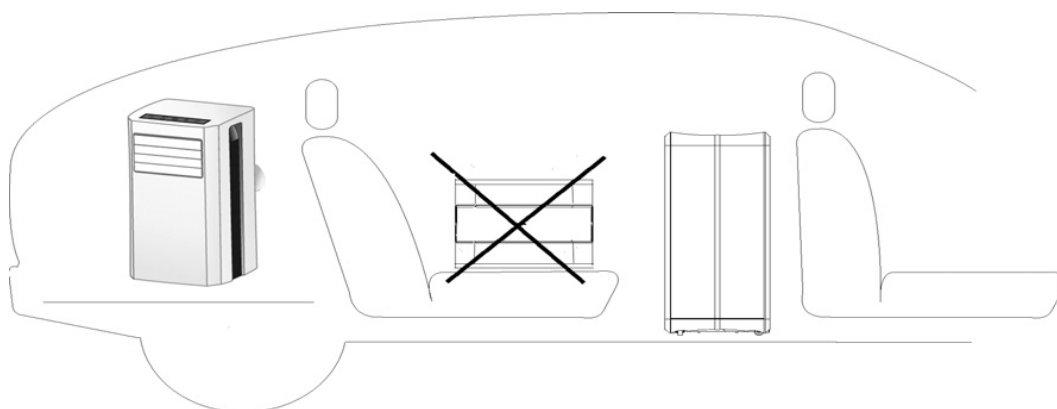
### 3. Depozitarea.

Atunci când nu utilizați aparatul de aer condiționat pentru o lungă perioadă de timp, curățați filtrele și depozitați-l. Nu lăsați aparatul în poziție verticală pentru mult timp. Nu așezați obiecte grele pe aparat și, dacă este posibil, protejați-l cu o folie de plastic.

### 4. Transport

În cazul în care este posibil, transportați aparatul de aer condiționat în poziție verticală.

În cazul în care nu este posibil, așezați-l pe partea sa dreaptă. Imediat ce ajungeți la destinație, readuceți aparatul în poziție verticală și așteptați cel puțin 4 ore înainte de a-l utiliza.



**5. Pentru o siguranță completă, verificați în mod regulat starea cablului de alimentare; în cazul în care acesta se deteriorează prin utilizare, contactați Centrul de service pentru înlocuirea cablului.**

## RECOMANDĂRI PENTRU CONFORT MAXIM ȘI CONSUM MINIM

Verificați dacă:

- orificiile de evacuare și admisie aer sunt întotdeauna libere;
- filtrele de aer sunt întotdeauna curate; un filtru murdar va împiedica trecerea aerului și va reduce performanța aparatului;
- ușile și ferestrele sunt închise, pentru a se evita infiltrarea aerului necondiționat;
- tubul flexibil este poziționat corect, fără coturi sau curbe;
- temperatura camerei este peste 7° C pentru modul COOL și 177°C pentru modul DRY.

**REGULAMENTUL F-GAS (CE) nr. 517/2014 privind gazele cu efect de seră**

**Nu eliberați în atmosferă R410a: R410a este un gaz fluorurat cu efect de seră, având un potențial de încălzire globală (GWP) de 2087.50.**



## INFORMAȚII PRIVIND CORECTA ELIMINARE A PRODUSULUI ÎN CONFORMITATE CU DIRECTIVA EUROPEANĂ 2012/19/CE.



Simbolul de pe produs înseamnă că la sfârșitul vieții sale, produsul nu trebuie aruncat împreună cu deșeurile normale, ci trebuie eliminat în zonele special amenajate pentru deșeuri de acest tip sau la furnizorii unor astfel de servicii. Prin eliminarea acestui produs în mod corect puteți preveni consecințele negative asupra mediului și sănătății omului și, în același timp, permiteți recuperarea și reciclarea materialelor conținute de produs pentru a asigura economisirea semnificativă în ceea ce privește energia și resursele. Obligația referitoare la eliminarea produsului este evidențiată de simbolul coșului de gunoi marcat cu o cruce. Eliminarea ilegală a produsului de către utilizator va determina aplicarea sancțiunilor administrative definite de reglementările în vigoare.



[www.argoclima.com](http://www.argoclima.com)