



RO

AER CONDITIONAT MOBIL

ERIS & ERIS PLUS



Instrucțiuni de Operare

Va rugăm să citiți cu atenție instrucțiunile înainte de a folosi aparatul sau de a efectua lucrări de întreținere. Respectați toate instrucțiunile de siguranță, nerespectarea lor poate duce la incidente și/sau daune. Pastrați aceste instrucțiuni într-un loc sigur pentru referințe viitoare.



Aparat umplut cu gaze inflamabile R290.



Înainte de instalarea și utilizarea aparatului, citiți manualul de utilizare



Înainte de a repara aparatul, citiți manualul de operațiuni/service.

Refrigerant R290

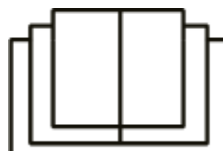
- Pentru a pune în funcțiune aparatul de aer condiționat, un agent frigorific special circulă în sistem. Agentul frigorific este noul fluorură R290 = 3 GWP (potențial de încălzire globală). Acest agent frigorific este inflamabil și inodor. Poate provoca explozii în anumite condiții, totuși, inflamabilitatea acestui agent frigorific este foarte scăzută, iar el poate fi aprins numai prin foc deschis.
- În comparație cu alți agenți frigorifici obișnuiți, R290 este un agent frigorific nepoluant, fără a afecta ozonosfera și nu contribuie la efectul de seră. R290 are caracteristici termodinamice foarte bune, care conduc la o eficiență energetică foarte mare. De aceea, aparatele de aer condiționat au nevoie de o cantitate mică de agent frigorific.

Avertisment:

Nu încercați să accelerați procesul de dezghețare sau să curățați aparatul în moduri diferite decât cele recomandate de producător. Dacă reparația este necesară, contactați cel mai apropiat centru de service autorizat Argoclima. Orice reparații efectuate de personal necalificat pot fi periculoase. Aparatul trebuie să fie depozitat într-o încăpere care nu are surse de aprindere continuă, (de exemplu foc deschis, un aparat de funcționare cu gaz sau un încălzitor electric). Nu perforați și nu incendiați aparatul.

Aparatul trebuie instalat, operat și depozitat într-o încăpere cu o suprafață mai mare de 4 m².

În cazul reparațiilor, respectați cu strictețe instrucțiunile producătorului numai pentru aparatele umplute cu gaze inflamabile R290. Amintiți-vă de faptul că agenții frigorifici nu prezintă miros.



- Această unitate reprezintă un aparat de aer condiționat destinat uzului casnic..

- Folosiți acest aparat de aer condiționat numai cum este menționat în acest manual.

Asigurați-vă că tensiunea de alimentare și frecvența este conformă cu cea indicată pe plăcuța cu datele aparatului de aer condiționat (220~240V/50Hz).

- Siguranță fuzibilă 5ET sau SMT, energia electrică care trece prin siguranță nu poate fi mai mare de 3,15A.

- Acest aparat de aer condiționat poate fi utilizat de către copiii începând cu vârsta de 8 ani sau de către persoane cu capacități mentale sau senzoriale reduse sau persoane care nu sunt familiarizate cu modul de operare al aparatului de aer condiționat doar sub supravegherea unor persoane adulte responsabile pentru siguranța lor astfel încât să fie informați cu referire la potențialele pericole și riscuri.

- Nu permiteți copiilor să folosească sau să curețe aparatul de aer condiționat nesupravegheați.

- Asigurați-vă că sistemul de energie electrică este capabil să livreze curentul de funcționare necesar aparatului de aer condiționat, în plus față de cel consumat în mod normal, de către alte aparate (de ex. aparate electrice, corpuri de iluminat, etc.). Vă rugăm să consultați datele maxime de consum indicate pe plăcuța cu date a aparatului de aer condiționat.

- Racordarea la rețeaua de energie electrică trebuie să aibă loc în conformitate cu standardele de instalare în vigoare.

- Asigurați-vă că comutatoarele automate și supapele de protecție a sistemului sunt capabile să reziste la un curent de pornire de 6A (în mod normal, pentru mai puțin de 1 secundă).

- Priza de alimentare cu curent trebuie să fie întotdeauna prevăzută cu un sistem de împământare eficient.

- Asigurați-vă că ștecherul este bine introdus în priza de alimentare. Nu utilizați adaptoare multiple. Nu atingeți ștecherul cu mâinile umede. Asigurați-vă că ștecherul este curat.

- Nu utilizați ștecherul drept mijloc de a porni / opri aparatul de aer condiționat: utilizați butonul ON / OFF de pe telecomandă sau de pe panoul de control.

- Nu instalați aparatul de aer condiționat în camere care pot fi supuse jeturilor de apă (de exemplu, spălătorii).

- Înainte de deplasa sau curăța aparatul de aer condiționat, asigurați-vă că ștecherul este scos din priza de alimentare.

- Pentru deconectarea aparatului de aer condiționat, aduceți întrerupătorul pe poziția OFF și scoateți ștecherul din priză. Trageți doar de ștecher, nu trageți de cablul de alimentare.
 - Nu mutați aparatul de aer condiționat dacă acesta se află în funcțiune; mai întâi opriți-l, apoi verificați și îndepărtați orice urmă de condens formată.
 - Pentru a opri aparatul de aer condiționat, selectați poziția OFF de pe telecomandă și scoateți ștecherul din priză. Trageți doar de ștecher, niciodată de cablu.
- Nu utilizați cablul de alimentare sau ștecherul dacă prezintă deteriorări. În cazul în care cablul de alimentare este deteriorat, acesta trebuie înlocuit de către producător, distribuitor sau o persoană calificată, astfel încât să se evite orice risc privind siguranța.
- Păstrați aparatul departe de foc, eventuale surse de incendiu, obiecte inflamabile sau explozive.
 - Nu lăsați aparatul nesupravegheat în timp ce acesta funcționează, ci opriți-l și deconectați-l.
 - Dacă se folosește furtunul de drenaj, temperatura ambientală nu trebuie să fie mai mică de 0 ° C. Poate cauza scurgerea apei în aparatul de aer condiționat.
 - Nu stropiți sau nu vărsați apă pe aparatul de aer condiționat.

ATENȚIE!

- Nu introduceți obiecte în aparatul de aer condiționat: acest lucru este foarte periculos deoarece ventilatorul se rotește foarte repede.
- Asigurați-vă că aerul circulă liber în jurul unității. Nu acoperiți orificiile de admisie sau evacuare a aerului cu draperii sau în orice alt fel.

ATENȚIE!

- Aparatul de aer condiționat trebuie poziționat la cel puțin 50 cm distanță de perete sau alte obstacole, pe o suprafață dreaptă astfel încât să se evite orice scurgere de apă.
- Aparatul de aer condiționat este echipat cu un sistem care protejează compresorul de suprasarcină. Acest lucru înseamnă că compresorul începe să funcționeze doar la 3 minute după oprirea anterioară.
- Vă rugăm să așteptați cel puțin 3 minute înainte de pornirea unității. Acest lucru protejează compresorul împotriva avariilor.

ATENȚIE!

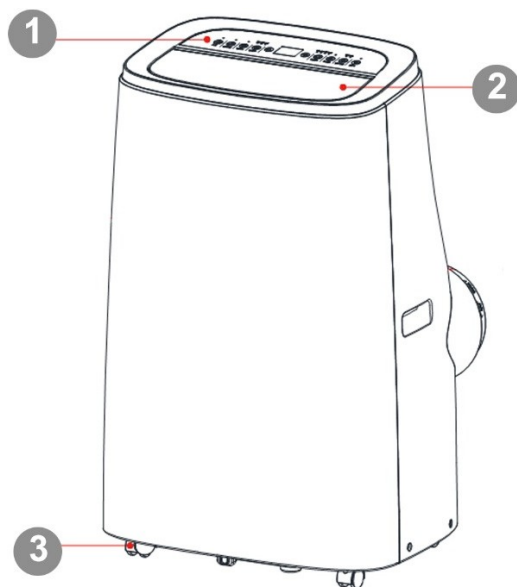
- În caz de anomalie, opriți aparatul de aer condiționat și deconectați-l imediat de la priza de alimentare. Nu demontați, reparați sau modificați acest produs. În cazul unei defecțiuni, contactați imediat centrul de servicii post-vânzare.

ATENȚIE!

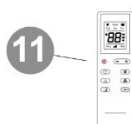
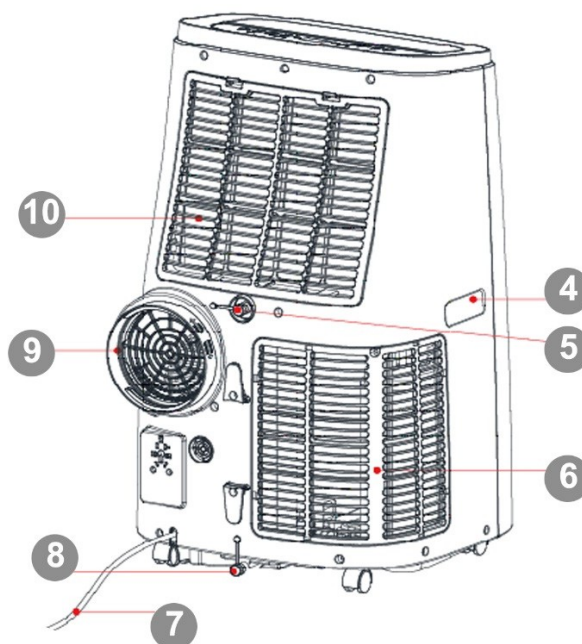
- Nu expuneți aparatul de aer condiționat la lumina directă a soarelui deoarece culoarea materialelor de poate schimba iar dacă aparatul se supraîncălzește, sistemul de protecție se activează, ducând implicit la oprirea funcționării.
- Nu utilizați insecticide, uleiuri sau vopseluri lângă unitate; nu folosiți detergenți agresivi pentru a curăța carcasa deoarece acest lucru poate duce deteriorarea culorii și a carcasei!
- Închideți toate ferestrele pentru a maximiza eficiența aparatului de aer condiționat. Producătorul nu poate fi tras la răspundere dacă regulile referitoare la siguranță și prevenția accidentelor nu sunt respectate.

DESCRIEREA COMPONENTELOR

VEDERE DIN FATA



VEDERE DIN SPATE



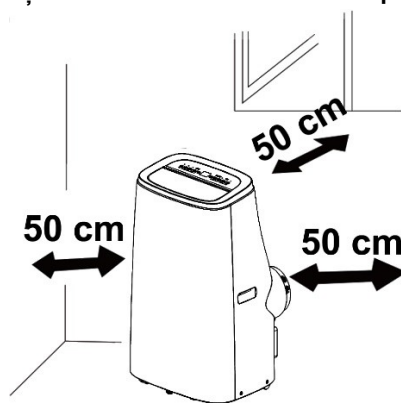
- 1) PANOU DE CONTROL ȘI BUTOANE PENTRU FUNCȚIONAREA FĂRĂ TELECOMANDĂ
- 2) FANTE ORIZONTALE ȘI ORIFICIU ADMISIE AER
- 3) ROȚI
- 4) MANER
- 5) SISTEM DRENARE CONTINUA
- 6) ORIFICIU ADMISIE AER ȘI FILTRU

- 7) CABLU CURENT
- 8) FURTUN EVACUARE AER
- 9) FEREAȘTRA ACCESORIU
- 10) FILTRU ADMISIE AER ȘI FILTRU
- 11) TELECOMANDA

Limite de funcționare min/max (temperatură interior) Răcire: 16°C DB / 35°C DB
Dezumidificare: 16°C DB / 35°C DB Nivel de temperatură a camerei ajustabil pentru modul răcire: 16°C / 31°C DB

VERIFICARI ÎNAINTE DE FUNCȚIONARE

Următoarele distanțe trebuie avute în vedere pentru a asigura eficiența de funcționare a aparatului de aer condiționat portabil. Aparatul trebuie așezat în poziție verticală cu 2 ore înainte de prima pornire.



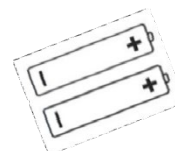
PORNIREA UNITĂȚII

Desfaceți ambalajul și scoateți cutia prezentată mai sus. Scoateți produsul și celelalte elemente furnizate (ilustrate în caseta de mai jos).

Telecomanda cu LCD



Baterii pentru telecomanda tip AAA



(nu sunt incluse)

Racord circular pentru fereastră (1) amplasat între capătul tubului și unitatea ferestrei.



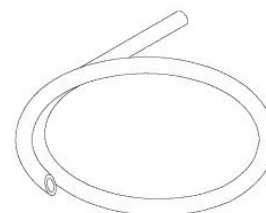
Furtun



Racord terminal pentru fereastră (2)



Furtun pentru drenare .



Kit pentru fereastră (A+B)



Kit pentru fereastră(A)



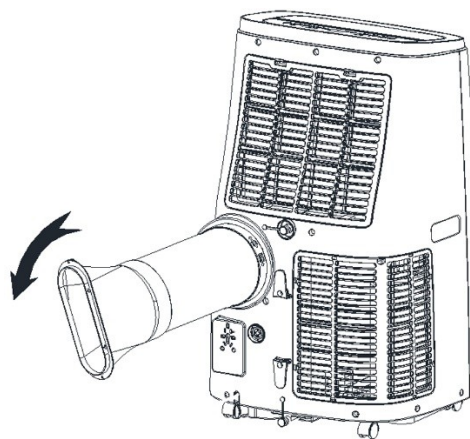
Capac (B)



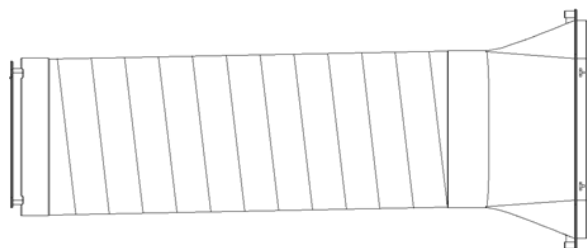
Se așează aparatul în poziție verticală pe o suprafață plană, stabilă, cât mai aproape posibil de o fereastră; lăsați un spațiu liber de 50 cm de la pereți și alte obiecte.

UTILIZAREA CU RACORDUL TERMINAL PENTRU FERESTRE

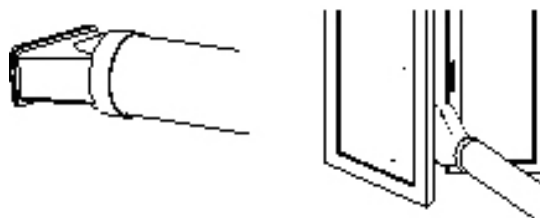
Conectați racordul plat la furtun, extindeți furtunul în măsura în care este necesar pentru a ajunge la exterior și conectați-l în partea din spate a aparatului de aer condiționat.



Conectați racordul circular al ferestrei (1) la capătul furtunului apoi racordul terminal pentru fereastră (2).

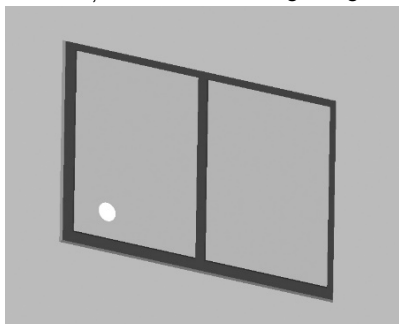


Deschideți ferestrele și blocați una dintre cele două foi cu ajutorul mânerului. Sprijiniți racordul terminal de secțiunea fixă a ferestrei și deplasați cealaltă secțiune spre aceasta.

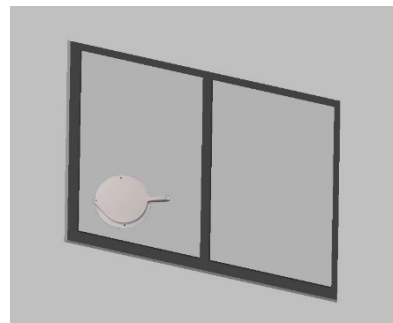


UTILIZAREA KITULUI PENTRU FEREAȘTRA

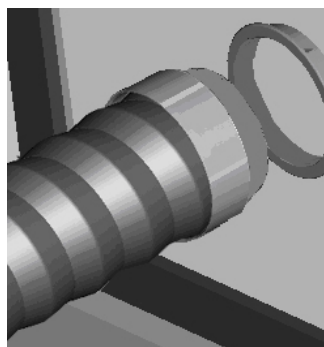
1. Pentru a realiza gaura din sticlă, este recomandat să duceți kitul hubloului la geamgiu.



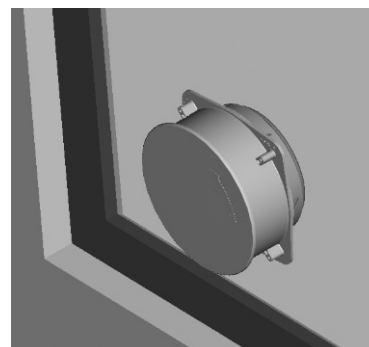
2. Introduceți elementul ferestrei (B) în fereastră .



3. Introduceți racordul circular (A) în furtunul retractabil și apoi introduceți furtunul retractabil împreună cu racordul circular în elementul ferestrei. .



4. Când aparatul de aer condiționat nu este utilizat pentru perioade mai lungi, deconectați furtunul și montați capacul de închidere. .



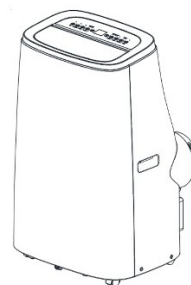
Conectați cablul de alimentare la o priză electrică adecvată (220-240V). Introduceți bateriile furnizate în telecomandă, asigurându-vă că ați respectat polaritățile indicate. Selectați modul de funcționare dorit din telecomandă.

Instrucțiuni privind funcționarea aparatului

Acest aparat poate fi folosit pentru a răci, dezumidifica și ventila aerul. Când se comută între modurile de funcționare, ventilatorul continuă să funcționeze, dar compresorul se oprește: compresorul va porni din nou, dar 3 minute mai târziu. Această întârziere protejează compresorul de eventuale deteriorări.



Racire, Ventilare, Incalzire* (*valabil doar pentru modelul ERIS PLUS)



Dezumidificare

TUBUL DE EVACUARE TREBUIE CONECTAT la aparatul de aer condiționat TOT TIMPUL: singura excepție este atunci când aparatul este utilizat pentru dezumidificare, caz în care se recomandă ca evacuările aparatului să se facă direct în mediu exterior, pentru a obține eficiență maximă (a se vedea paragraful intitulat "Mod dezumidificare"). Curățați filtrele de aer aflate sub grilajul din spate ușor de îndepărtat în mod regulat pentru a menține aparatul de aer condiționat în condiții optime de funcționare.

Moduri de funcționare

1. Modul (COOL) Racire

- Ledul funcției COOL de pe panoul de control se va aprinde.
- Temperatura poate fi reglată între 16 ° și 31 ° C.
- În acest mod, de fiecare dată când butonul ON / OFF este apăsat, aparatul se oprește și salvează temperatura.
- Setările sunt salvate pentru următoarea repornire.
- În acest mod se poate ajusta viteza ventilatorului și se pot seta funcțiile Timer și SLEEP.
- Pentru o funcționare mai silențioasă, optați pentru o viteză mai mică a ventilatorului..

2. MODUL(HEAT)*Incalzire

- LED-ul corespunzător funcției "Heat" (încălzire) de pe panoul de control se va aprinde.
- Temperatura poate fi reglată între 16 ° C și 31 ° C.
- În acest mod, de fiecare dată când butonul ON / OFF este apăsat, aparatul se oprește și salvează temperatura. • Setările sunt salvate pentru următoarea repornire.
- În acest mod se poate ajusta viteza ventilatorului și se pot seta funcțiile Timer și SLEEP.
- Pentru o funcționare mai silențioasă, optați pentru o viteză mai mică a ventilatorului.
*Disponibil numai în modelul ERIS PLUS..

3. MODUL (DRY) DEZUMIDIFICARE

- Apăsați butonul MODE pentru a selecta funcția DEHUMIDIFICATION (dezumidificare). Temperatura este controlată prin panoul electronic și nu poate fi ajustată.
- În acest mod, de fiecare dată când butonul ON / OFF este apăsat, aparatul se oprește și salvează setările pentru următoarea repornire.
- Viteza ventilatorului este setată la treapta ce mai joasă și nu poate fi ajustată. .

NOTE

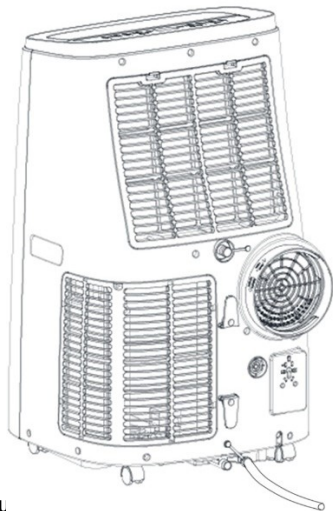
NOTĂ Aparatul de aer condiționat nu răcește mediul atunci când funcționează ca un dezumidificator. Atunci când aparatul este folosit ca un dezumidificator, furtunul flexibil nu trebuie să fie conectat. **Pentru o dezumidificare eficientă, lăsați accesoriul de evacuare din spate liber să descarce în mod direct în mediul înconjurător.** Modul dezumidificare este recomandat toamna și iarna. **Dacă este folosit vara, este recomandat să lăsați furtunul flexibil atașat, pentru a trimite aerul cald afara, mai degrabă decât elibereze în mediul ambiant.** În timpul dezumidificării, trebuie folosit sistemul de drenare continuă (vezi capitolul următor, "Eliminarea condensului").

4. MOD FAN (VENTILATOR)

- Apăsați butonul MODE până când simbolul FAN este afișat pe display.
- În acest mod, se poate regla viteza ventilatorului.
- Temperatura nu poate fi reglată.

Cum sa eliminati condensul

Acest aparat evaporă automat condensul în modul de funcționare COOLING (răcire). Când aparatul de aer condiționat funcționează în modul de răcire, nu este nevoie să se scurgă continuu condensul; numai în anumite condiții meteorologice cu aer foarte umed apa se depozitează în interiorul unității. Când rezervorul interior este plin, aparatul de aer condiționat emite un semnal sonor de 8 ori și pe display apare mesajul "FL" pentru a semnala că rezervorul este plin și atunci opriți funcționarea aparatului.



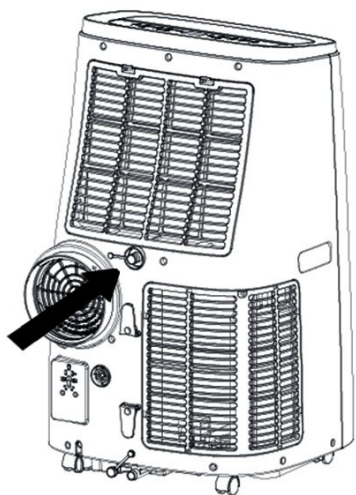
Racire si incalzire

Asigurați-vă că atunci când unitatea funcționează în modul de răcire, capacele din cauciuc care închid orificiile de drenaj aflate în partea din spate a aparatului sunt poziționate corect. Pentru a goli rezervorul, opriți aparatul de aer condiționat și scoateți cablul din priză de curent. Scoateți capacul orificiului de scurgere din spate și îl îndreptați spre un canal de scurgere din apropiere. Asigurați-vă că furtunul nu este răsucit sau îndoit. Furtunul de drenare trebuie îndreptat în jos. Închideți din nou orificiul de drenare folosind capacul și reluați utilizarea aparatului de aer condiționat.

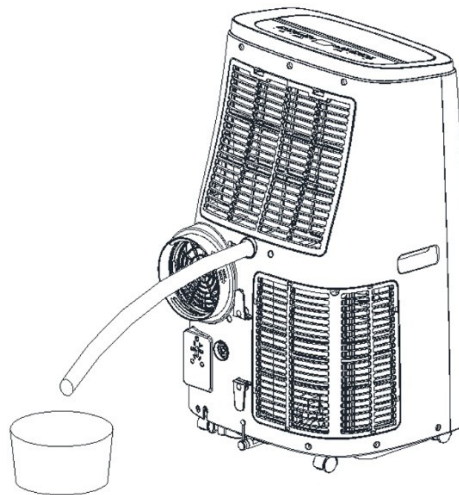
Dez

AVERTISMENT!

Atunci când se utilizează instalația de aer condiționat în modul DEZUMIDIFICARE, vă recomandăm să asigurați întotdeauna un drenaj continuu, în scopul de a garanta un proces eficient de dezumidificare. Utilizați orificiul de drenare al aparatului. Apa poate fi drenată într-o scurgere prin simpla conectare a furtunului de drenare furnizat.

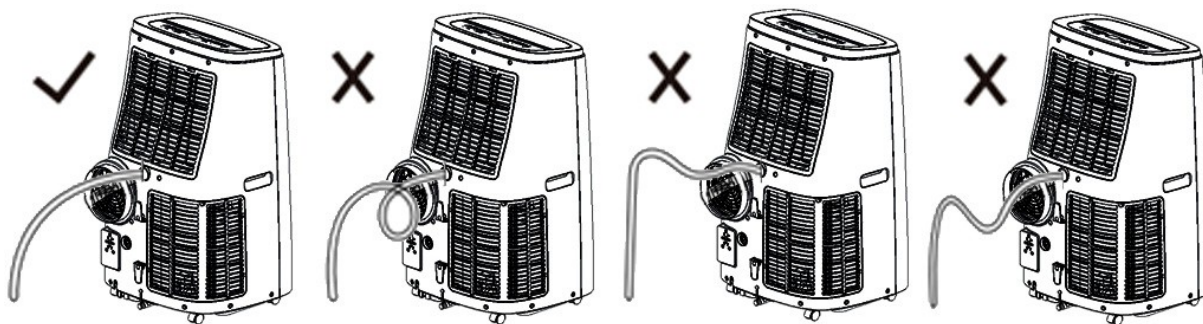


1. Scoateți capacul rotindu-l în sens invers acelor de ceasornic, apoi scoateți dopul. .



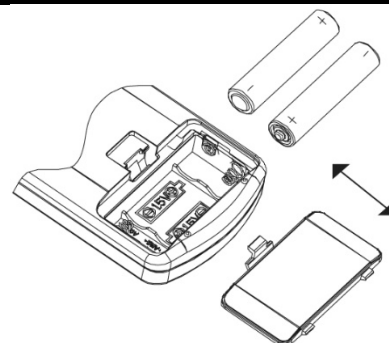
2. Apoi, introduceți furtunul de drenare în tubul de conectare. .

3. Evitați să îndoiți furtunul de drenare. .



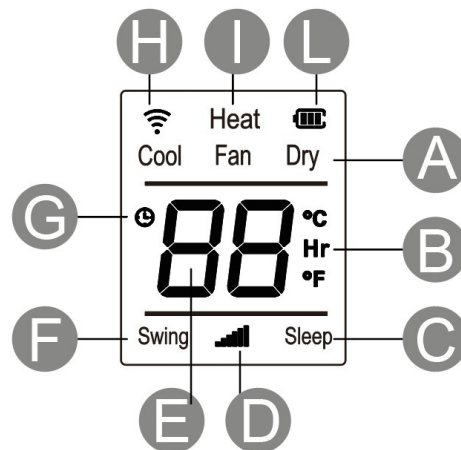
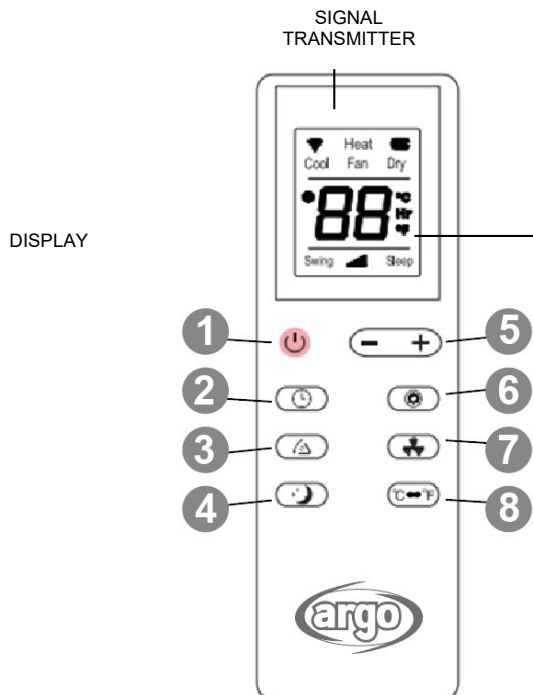
FUNTIONARE TELECOMANDA

1. Introduceți bateriile în telecomandă (AAA/1,5V) respectând polaritățile indicate.
2. Scoateți bateriile dacă telecomanda nu este utilizată pentru o lună sau mai mult.
3. Nu încercați să reîncărcați bateriile. Înlocuiți toate bateriile în același timp.
4. Nu aruncați bateriile în foc: acestea pot exploda.



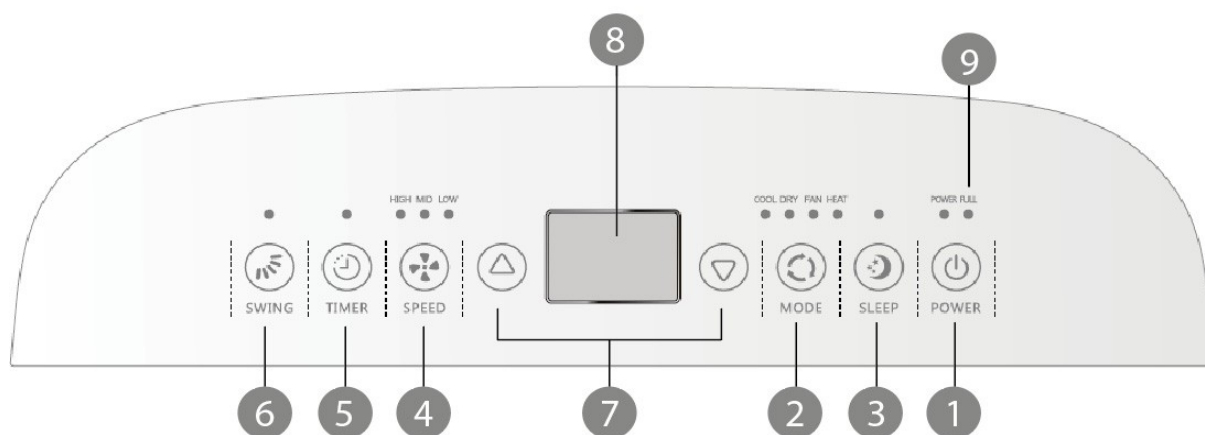
INFORMAȚII PRIVIND ELIMINAREA CORECTĂ A PRODUSULUI ÎN CONFORMITATE CU DIRECTIVA EUROPEANĂ 2006/66 / CE

Vă rugăm să înlocuiți bateriile când acestea s-au consumat: la sfârșitul duratei de viață a acestora, bateriile nu trebuie aruncate împreună cu deșeurile neselectate. Acestea trebuie eliminate în centre corespunzătoare pentru eliminarea deșeurilor sau la distribuitorii care furnizează astfel de servicii. Eliminarea separată a bateriilor consumate previne efectele negative asupra mediului înconjurător și asupra sănătății umane, efecte care rezultă din eliminarea necorespunzătoare, și permite, de asemenea, materialelor din care acestea sunt făcute, să fie recuperate și reciclate, în scopul de a realiza economii semnificative în ceea ce privește energia și resursele. Obligația de eliminare separată este subliniată prin simbolul lăzii de gunoi barat care apare pe baterie. Eliminarea necorespunzătoare a produsului de către utilizator are ca rezultat aplicarea sancțiunilor administrative, după cum sunt definite de legile în vigoare.



1. BUTON ON/OFF
2. BUTON TIMER
3. BUTON SWING (Oscilare)
4. BUTON SLEEP (repaos)
5. BUTOANE AJUSTARE TIMER / TEMPERATURĂ
6. BUTON MOD FUNCȚIONARE
7. BUTON FAN (ventilator) / VITEZĂ VENTILARE
8. TASTĂ °C °F

- A. INDICATOR MOD FUNCȚIONARE: COOL (răcire), FAN (ventilator), DRY (dezumidificare)
- B. TEMPARATURĂ ȘI TIMP
- C. SLEEP (repaos) ON / OFF
- D. SPEED (viteză)
- E. DISPLAY TIMER ȘI TEMPERATURĂ
- F. SWING (oscilare) ON / OFF
- G. SETARE TIMER
- H. TRANSMISIE SEMNAL
- I. MOD ÎNCĂLZIRE (disponibil doar pentru modelul ERIS PLUS)
- L. NIVEL BATERIE



- (1) **BUTON "ON/OFF"** Apăsați butonul ON / OFF pentru a porni/opri aparatul. Când este pornit, aparatul va începe să funcționeze pe baza ultimelor setări (funcția de salvare).
- (2) **BUTON SELECTARE "MOD"** Apăsați acest buton pentru a alege modul dorit de funcționare, conform secvenței următoare: COOL (răcire) » FAN (ventilator) » DRY (dezumidificare) » HEAT (încălzire). În modul COOL, display-ul se aprinde. În modurile DRY și FAN, display-ul nu se aprinde. Modul HEAT este disponibil numai pentru modelul ERIS PLUS.



(3) BUTON "SLEEP" (repaos) (atât pe telecomandă cât și pe unitatea portabilă) Apăsați acest buton pentru a reduce la minimum ventilația și zgomotul. Notă: Modul SLEEP nu poate fi pornit în modul ventilație.

(4) BUTON "SPEED"

(5) (ajustare viteză ventilator) Apăsați acest buton când aparatul funcționează pentru a ajusta viteza de



ventilare în modul răcire (AUTO), pentru a seta treapta de viteză (LOW-joasă, MID- medie, HIGH-înaltă).

(6) TIMER BUTTON (on both the remote control and portable unit)

1) Timer-on (pornire automată) Când aparatul este oprit, acest buton este utilizat pentru a seta o întârziere/amânare după care aparatul va porni.

Telecomanda: apăsați butonul "TIMER" pentru a seta o oră de pornire a aparatului de aer condiționat. Apăsați butoanele +/- pentru a seta ora și apăsați din nou "TIMER" pentru confirmare. Pictograma "G" va rămâne activată pentru a indica faptul că TIMER-ul a fost setat. Unitate portabilă: Apăsați butonul TIMER. Apăsați din nou TIMER pentru a selecta un număr de ore de la 1 la 24. Apăsați în continuare butonul TIMER pentru a confirma.

2) Timer-off (oprire automată) Când aparatul funcționează în modul COOL (răcire), setați o întârziere/amânare după care aparatul se va opri.

Telecomanda: apăsați butonul "TIMER" pentru a seta o oră de pornire a aparatului de aer condiționat. Apăsați butoanele +/- pentru a seta ora și apăsați din nou "TIMER" pentru confirmare. Pictograma "G" va rămâne activată pentru a indica faptul că TIMER-ul a fost setat a opri aparatul la o anumită oră.

Unitate portabilă: Apăsați butonul TIMER. Apăsați din nou TIMER pentru a selecta un număr de ore de la 1 la 24. Apăsați în continuare butonul TIMER pentru a confirma. Resetarea temporizatorului: Dacă TIMER-ul a fost setat, apăsați butonul TIMER pentru a afișa întârzierea/amânarea. Apăsați butonul TIMER din nou pentru a anula setarea.

(7) BUTON "SWING" Apăsați butonul "SWING" pentru a porni sau opri funcția de oscilare.

(8) BUTOANE AJUSTARE TEMPERATURĂ "+" SAU "-"

Temperatura poate fi reglată între 16 ° C și 30 ° C.

Creșteți temperatura (+): 1) Permite ajustarea temperaturii dorite în modul de răcire (COOL).

2) De fiecare dată când butonul (+) este apăsat, temperatura setată crește cu 1 ° C.

Micșorați temperatura (-):

1) Permite ajustarea temperaturii dorite în modul de răcire (COOL).

2) De fiecare dată când butonul (-) este apăsat, temperatura setată scade cu 1 ° C. Același buton permite setarea TIMER-ului.

(9) INDICATOR REZERVOR PLIN

Dacă rezervorul este plin, ledul corespunzător de aprinde.

(8)) DISPLAY TEMPERATURĂ ȘI ERORI

(9) În cazul unei defecțiuni, display-ul cu LED-uri indică un cod de eroare care facilitează rezolvarea problemei. Cu excepția mesajului FL (Full Tank = rezervor plin), atunci când apare o eroare, nu încercați să reparați singuri aparatul de aer condiționat, ci duceți-l întotdeauna la un centru de service Argoclima.

Problem	Cause	Solution
---------	-------	----------

FL	Rezervor plin cu apă.	Goliți rezervorul. Dacă problema persistă, contactați serviciul de asistență tehnică.
E1	Eroare senzor de temperatură cameră.	Contactați un centru de asistență tehnică.
E2	Eroare senzor de temperatură pe evaporator	Contactați un centru de asistență tehnică.

Display-ul temperatură și eroare se aprinde doar în modul de funcționare COOL. În modurile de funcționare DRY (dezumidificare) și FAN(ventilator),display-ul nu se aprinde.

FUNȚII PRIVIND SIGURANȚA APARATULUI PROTECȚIA COMPRESORULUI

După oprirea aparatului este nevoie să așteptați 3 minute până la repornirea acestuia.

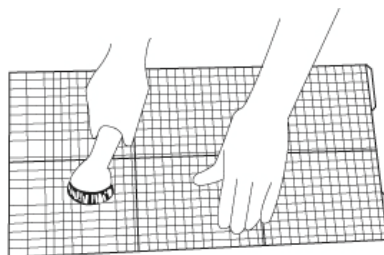
DEZGHEȚARE AUTOMATĂ Atunci când aparatul funcționează în modul de încălzire, există riscul ca gheața să se formeze pe baterie: în acest caz, aparatul de aer condiționat se oprește din funcțiune până când gheața se topește, după care repornește.

INSTRUCȚIUNI PRIVIND CURATAREA SI INTRETINEREA

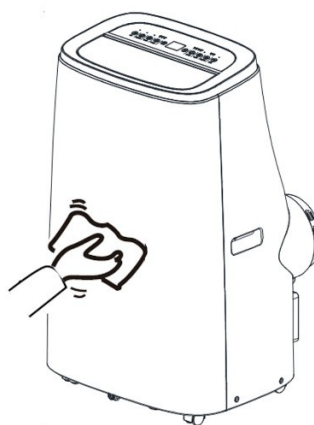
AVERTISMENT!

Înainte de a efectua orice operație de curățare sau întreținere, deconectați aparatul de la priza electrică. 1. Curățarea filtrelor de aer Filtrul de aer trebuie să fie verificat cel puțin o dată la fiecare două săptămâni de utilizare. Funcționarea aparatului cu filtre murdare sau blocate va scădea eficacitatea instalației de aer condiționat și poate cauza probleme serioase. Pentru a scoate filtrul, eliberați grilajul din spate, apoi glisați filtrul, tragându-l ușor spre lateral.

Utilizați un aspirator pentru a îndepărta praful de pe filtre. În cazul în care acest lucru nu este suficient, se spală cu apă caldă și detergent neutru (dacă este necesar), se clătește bine în apă rece și se lasă să se usuce la aer înainte de reînaltare. Odată ce filtrul a fost înlocuit, așezați grilajul la locul său și reveniți la utilizarea instalației de aer condiționat.



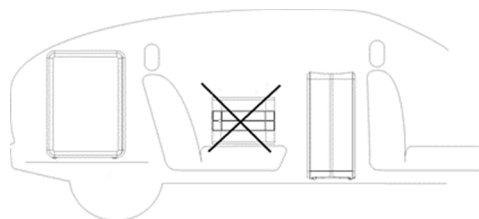
Curățarea carcasei Folosiți o cârpă umedă și moale pentru a curăța suprafața exterioară a aparatului de aer condiționat. Nu folosiți apă care este prea fierbinte, solvenți, benzină sau alți compuși chimici agresivi, pudră de talc sau perii: acestea pot deteriora suprafața sau culoarea carcasei. Pentru a îndepărta petele, folosiți apă caldă cu un detergent neutru. Nu turnați apă peste aparatul de aer condiționat pentru a-l curăța: acest lucru poate deteriora componentele interne sau poate provoca un scurt-circuit.



1. Depozitarea. Atunci când nu utilizați aparatul de aer condiționat pentru o lungă perioadă de timp, curățați filtrele și depozitați-l. Așezați aparatul în poziție verticală. Nu așezați obiecte grele pe aparat și, dacă este posibil, protejați-l cu o folie de plastic.

2. Transport.

Transport În cazul în care este posibil, transportați aparatul de aer condiționat în poziție verticală. În cazul în care nu este posibil, așezați-l pe partea sa dreaptă. Imediat ce ajungeți la destinație, readuceți aparatul în poziție verticală și așteptați cel puțin 4 ore înainte de a-l utiliza..



3. Pentru o siguranță completă, verificați în mod regulat starea cablului de alimentare; în cazul în care acesta se deteriorează prin utilizare, contactați Centrul de service pentru înlocuirea cablului. .

RECOMANDARI PENTRU CONFORT MAXIM SI CONSUM MINIM

Verificați dacă:

- orificiile de evacuare și admisie aer sunt întotdeauna libere;
- filtrele de aer sunt întotdeauna curate; un filtru murdar va împiedica trecerea aerului și va reduce performanța aparatului;
- ușile și ferestrele sunt închise, pentru a se evita infiltrarea aerului necondiționat;
- tubul flexibil este poziționat corect, fără coturi sau curbe;
- temperatura camerei este peste 18° C pentru modul de răcire și 10°C pentru modul de dehumidificare.

ERIS

REGULAMENTUL F-GAS (CE) nr. 517/2014 privind gazele cu efect de seră

Nu eliberați în atmosferă R290: R290 este un gaz fluorurat cu efect de seră, având un potențial de încălzire globală (GWP) de 3 – kg. 0,22 = 0,00066 tone CO₂. ERIS PLUS REGULAMENTUL F-GAS (CE) nr. 517/2014 privind gazele cu efect de seră

Nu eliberați în atmosferă R290: R290 este un gaz fluorurat cu efect de seră, având un potențial de încălzire globală (GWP) de 3 – kg. 0,29 = 0,00087 tone CO₂.



INFORMAȚII PRIVIND CORECTA ELIMINARE A PRODUSULUI ÎN CONFORMITATE CU DIRECTIVA EUROPEANĂ 2012/19/CE.

Simbolul de pe produs înseamnă că la sfârșitul vieții sale, produsul nu trebuie aruncat împreună cu deșeurile normale, ci trebuie eliminat în zonele special amenajate pentru deșeuri de acest tip sau la furnizorii unor astfel de servicii. Prin eliminarea acestui produs în mod corect puteți preveni consecințele negative asupra mediului și sănătății omului și, în același timp, permiteți recuperarea și reciclarea materialelor conținute de produs pentru a asigura economisirea semnificativă în ceea ce privește energia și resursele. Obligația referitoare la eliminarea produsului este evidențiată de simbolul coșului de gunoi marcat cu o cruce. Eliminarea ilegală a produsului de către utilizator va determina aplicarea sancțiunilor administrative definite de reglementările în vigoare.



improve your life

www.argoclima.com