



---

## ARES EU



---

Citiți cu atenție instrucțiunile de utilizare înainte de punerea în funcțiune a aparatului sau înainte de a efectua operațiuni de întreținere.

Respectați toate instrucțiunile de utilizare; nerespectarea instrucțiunilor poate duce la accidente și / sau daune. Păstrați aceste instrucțiuni pentru referințe viitoare.



Aparat umplut cu gaze inflamabile R290.



Înainte de instalarea și utilizarea aparatului, citiți manualul de utilizare.



Înainte de instalarea aparatului, citiți manualul de utilizare.



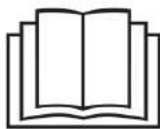
Pentru orice reparație, adresați-vă celui mai apropiat centru de service autorizat sau citiți și respectați instrucțiunile din acest manual.

### Agentul frigorific R290

- Pentru a pune în funcțiune aparatul de aer condiționat, un agent frigorific special circulă în sistem. Agentul frigorific este năit fluorura R290 = 3 GWP (potențial de încălzire globală). Acest agent frigorific este inflamabil și inodor. Poate provoca explozii în anumite condiții, totuși, inflamabilitatea acestui agent frigorific este foarte scăzută, iar el poate fi aprins numai prin foc deschis.
- În comparație cu alți agenți frigorifici obișnuiți, R290 este un agent frigorific nepoluant, fără a afecta ozonosfera și nu contribuie la efectul de seră. R290 are caracteristici termodinamice foarte bune, care conduc la o eficiență energetică foarte mare. De aceea, aparatele de aer condiționat au nevoie de o cantitate mică de agent frigorific.

### Avertisment:

Nu încercați să accelerați procesul de dezghețare sau să curățați aparatul în moduri diferite decât cele recomandate de producător. Dacă reparația este necesară, contactați cel mai apropiat centru de service autorizat. Orice reparații efectuate de personal necalificat pot fi periculoase. Aparatul trebuie să fie depozitat într-o încăpere care nu are surse de aprindere continuă, (de exemplu foc deschis, un aparat de funcționare cu gaz sau un încălzitor electric). Nu perforați și nu incendiați aparatul. Aparatul trebuie instalat, operat și depozitat într-o încăpere cu o suprafață mai mare de 7 m<sup>2</sup>.



- Această unitate reprezintă un aparat de aer condiționat destinat uzului casnic.
- Folosiți acest aparat de aer condiționat numai cum este menționat în acest manual.
- Asigurați-vă că tensiunea de alimentare și frecvența este conformă cu cea indicată pe plăcuța cu datele aparatului de aer condiționat (220~240V/50Hz).
- Siguranță fuzibilă 5ET sau SMT 250V, energia electrică care trece prin siguranță nu poate fi mai mare de 3,15A.
- Acest aparat de aer condiționat poate fi utilizat de către copiii începând cu vârsta de 8 ani sau de către persoane cu capacități mentale sau senzoriale reduse sau persoane care nu sunt familiarizate cu modul de operare al aparatului de aer condiționat doar sub supravegherea unor persoane adulte responsabile pentru siguranța lor astfel încât să fie informați cu referire la potențialele pericole și riscuri.
- Nu permiteți copiilor să se joace cu acest aparat.
- Nu permiteți copiilor să folosească sau să curețe aparatul de aer condiționat nesupravegheați.
- Asigurați-vă că sistemul de energie electrică este capabil să livreze curentul de funcționare necesar aparatului de aer condiționat, în plus față de cel consumat în mod normal, de către alte aparate (de ex. aparate electrice, corpuri de iluminat, etc.). Vă rugăm să consultați datele maxime de consum indicate pe plăcuța cu date a aparatului de aer condiționat.
- Racordarea la rețeaua de energie electrică trebuie să aibă loc în conformitate cu standardele de instalare în vigoare.
- Asigurați-vă că comutatoarele automate și supapele de protecție a sistemului sunt capabile să reziste la un curent de pornire de 6A (în mod normal, pentru mai puțin de 1 secundă).
- Priza de alimentare cu curent trebuie să fie întotdeauna prevăzută cu un sistem de împământare eficient.
- Asigurați-vă că ștecherul este bine introdus în priza de alimentare. Nu utilizați adaptoare multiple. Nu atingeți ștecherul cu mâinile umede. Asigurați-vă că ștecherul este curat.
- Nu utilizați ștecherul drept mijloc de a porni / opri aparatul de aer condiționat: utilizați butonul ON / OFF de pe telecomandă sau de pe panoul de control.
- Nu instalați aparatul de aer condiționat în camere care pot fi supuse jeturilor de apă (de exemplu, spălătorii).
- Înainte de a deplasa sau curăța aparatul de aer condiționat, asigurați-vă că ștecherul este scos din priza de alimentare.
- Pentru deconectarea aparatului de aer condiționat, aduceți întrerupătorul pe poziția OFF și scoateți ștecherul din priză. Trageți doar de ștecher, nu trageți de cablul de alimentare.
- Nu mutați aparatul de aer condiționat dacă acesta se află în funcțiune; mai întâi opriți-l, apoi verificați și îndepărtați orice urmă de condens formată.
- Pentru a opri aparatul de aer condiționat, selectați poziția OFF de pe telecomandă și scoateți ștecherul din priză. Trageți doar de ștecher, niciodată de cablu.

- **Nu utilizați cablul de alimentare sau ștecherul dacă prezintă deteriorări.** În cazul în care cablul de alimentare este deteriorat, acesta trebuie înlocuit de către producător, distribuitor sau o persoană calificată, astfel încât să se evite orice risc privind siguranța.
- Păstrați aparatul departe de foc, eventuale surse de incendiu, obiecte inflamabile sau explozive.
- Nu lăsați aparatul nesupravegheat în timp ce acesta funcționează, ci opriți-l și deconectați-l.
- Dacă se folosește furtunul de drenaj, temperatura ambientală nu trebuie să fie mai mică de 0 ° C. Poate cauza scurgerea apei în aparatul de aer condiționat.
- Nu stropiți sau nu vărsați apă pe aparatul de aer condiționat.

#### **ATENȚIE!**

- **Nu introduceți obiecte în aparatul de aer condiționat: acest lucru este foarte periculos deoarece ventilatorul se rotește foarte repede.**
- **Asigurați-vă că aerul circulă liber în jurul unității. Nu acoperiți orificiile de admisie sau evacuare a aerului cu draperii sau în orice alt fel.**

#### **ATENȚIE!**

- **Aparatul de aer condiționat trebuie poziționat la cel puțin 50 cm distanță de perete sau alte obstacole, pe o suprafață dreaptă astfel încât să se evite orice scurgere de apă.**
- **Aparatul de aer condiționat este echipat cu un sistem care protejează compresorul de suprasarcină. Acest lucru înseamnă că compresorul începe să funcționeze doar la 3 minute după oprirea anterioară.**
- **Vă rugăm să așteptați cel puțin 3 minute înainte de pornirea unității. Acest lucru protejează compresorul împotriva avariilor.**

#### **ATENȚIE!**

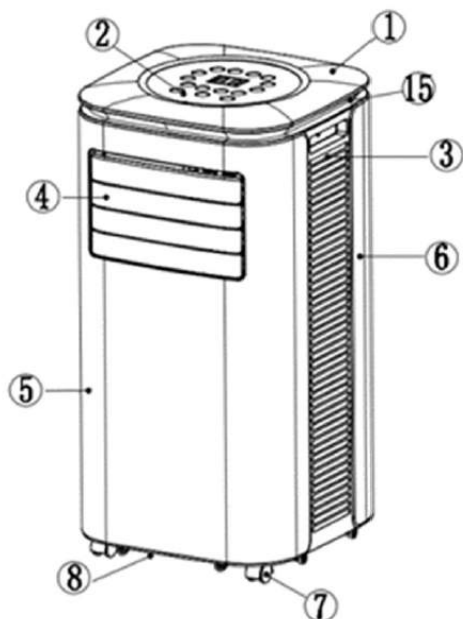
- **În caz de anomalie, opriți aparatul de aer condiționat și deconectați-l imediat de la priza de alimentare. Nu demontați, reparați sau modificați acest produs. În cazul unei defecțiuni, contactați imediat centrul de servicii post-vânzare.**

#### **ATENȚIE!**

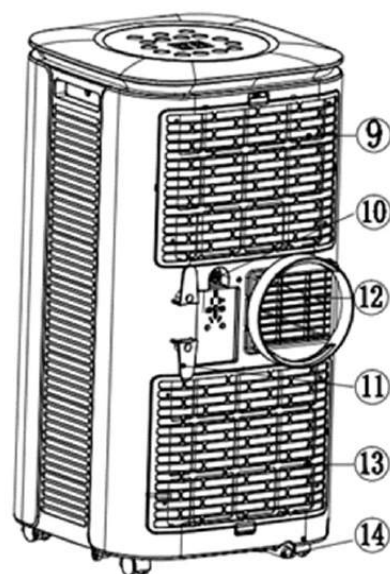
- **Nu expuneți aparatul de aer condiționat la lumina directă a soarelui deoarece culoarea materialelor de poate schimba iar dacă aparatul se supraîncălzește, sistemul de protecție se activează, ducând implicit la oprirea funcționării.**
- **Nu utilizați insecticide, uleiuri sau vopseluri lângă unitate; nu folosiți detergenți agresivi pentru a curăța carcasa deoarece acest lucru poate duce deteriorarea culorii și a carcasei!**
- **Închideți toate ferestrele pentru a maximiza eficiența aparatului de aer condiționat.**

**Producătorul nu poate fi tras la răspundere dacă regulile referitoare la siguranță și prevenția accidentelor nu sunt respectate.**

### VEDERE FAȚĂ



### VEDERE SPATE



- 1) PANOU SUPERIOR
- 2) PANOU DE CONTROL
- 3) CAPAC LATERAL
- 4) ORIFICIU EVACUARE AER
- 5) PANOU FAȚĂ
- 6) PANOU SPATE
- 7) ROȚI

- 8) BAZĂ
- 9) FILTRU SUPERIOR
- 10) ORIFICIU DRENARE CONTINUĂ  
(DEZUMIDIFICARE)
- 11) CABLU DE CURENT
- 12) GURĂ DE VENTILAȚIE
- 13) FILTRU INFERIOR
- 14) ORIFICIU DRENARE (MOD RĂCIRE)

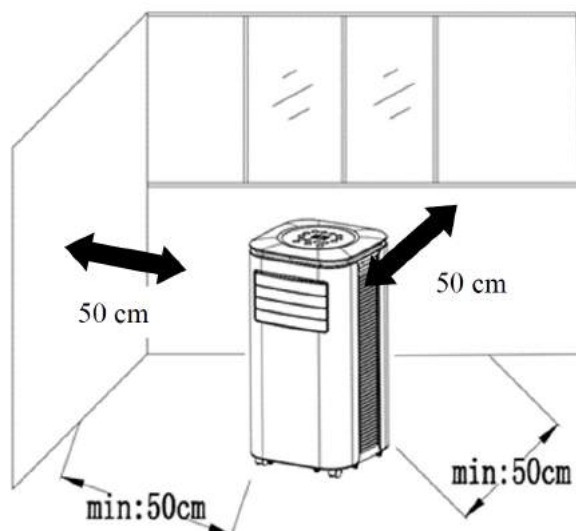
#### **Limite de funcționare min/max (temperatură interior)**

**Răcire: 7°C DB / 35°C DB**

**Dezumidificare: 17°C DB / 35°C DB**

**Nivel de temperatură a camerei ajustabil pentru modul răcire: 16°C / 31°C DB**

Următoarele distanțe trebuie avute în vedere pentru a asigura eficiența de funcționare a aparatului de aer condiționat portabil.

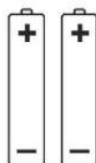


Desfaceți ambalajul și scoateți cutia prezentată mai sus. Scoateți produsul și celelalte elemente furnizate (ilustrate în caseta de mai jos).

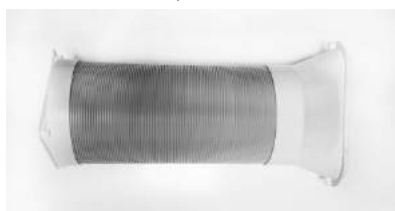
Telecomandă cu infraroșu



Baterii tip AAA – LR03 – 1.5 V pentru telecomandă (nu sunt incluse)



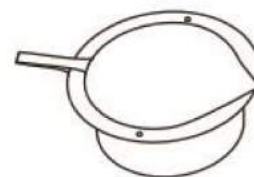
Tub flexibil cu accesoriu inclus pentru racordarea la unitate și fereastră.



Racord circular pentru fereastră amplasat între capătul tubului și fereastră.



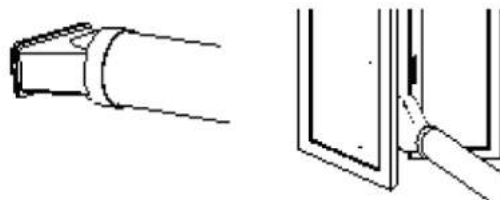
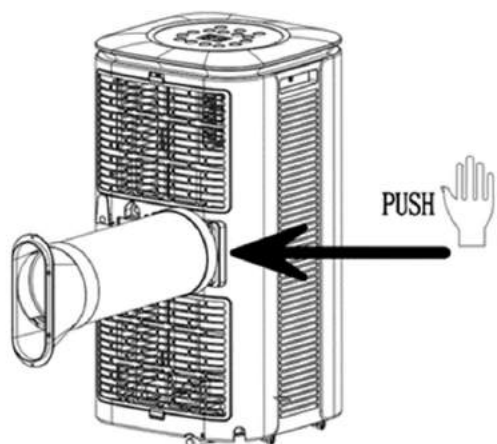
Kit pentru fereastră cu capac.



Se așează aparatul în poziție verticală pe o suprafață plană, stabilă, cât mai aproape posibil de o fereastră; lăsați un spațiu liber de 50 cm de la pereți și alte obiecte.

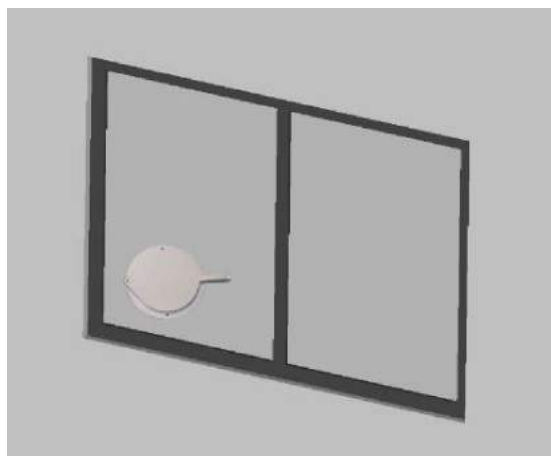
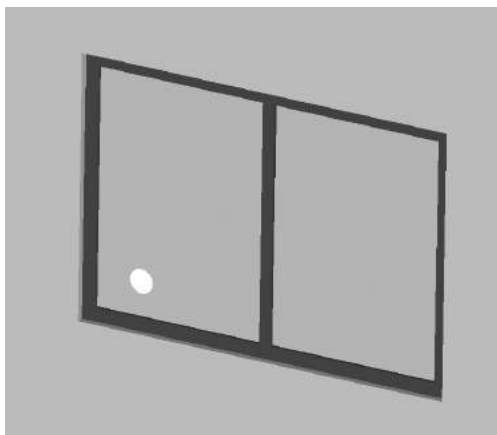
UTILIZAREA CU RACORDUL TERMINAL PENTRU FERESTRE

1. Extindeți tubul flexibil cât este necesar pentru a ajunge la exterior (max. 1,5m) și conectați-l în partea din spate a aparatului de aer condiționat.
2. Deschideți ferestrele și blocați una dintre ele cu ajutorul mânerului. Sprijiniți racordul terminal de secțiunea fixă a ferestrei și deplasați cealaltă secțiune spre aceasta.



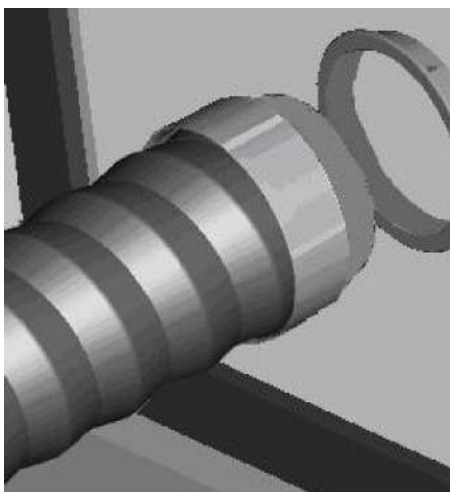
### UTILIZAREA KITULUI PENTRU FEREAȘTRĂ

1. Pentru a realiza gaura din sticlă, este recomandat să duceți kitul hubloului la geamgiu.
2. Introduceți elementul ferestrei în fereastră.



3. Introduceți racordul circular în tubul flexibil retractabil și apoi tubul retractabil împreună cu racordul circular în elementul ferestrei fără capac.
4. Introduceți racordul circular în tubul flexibil.

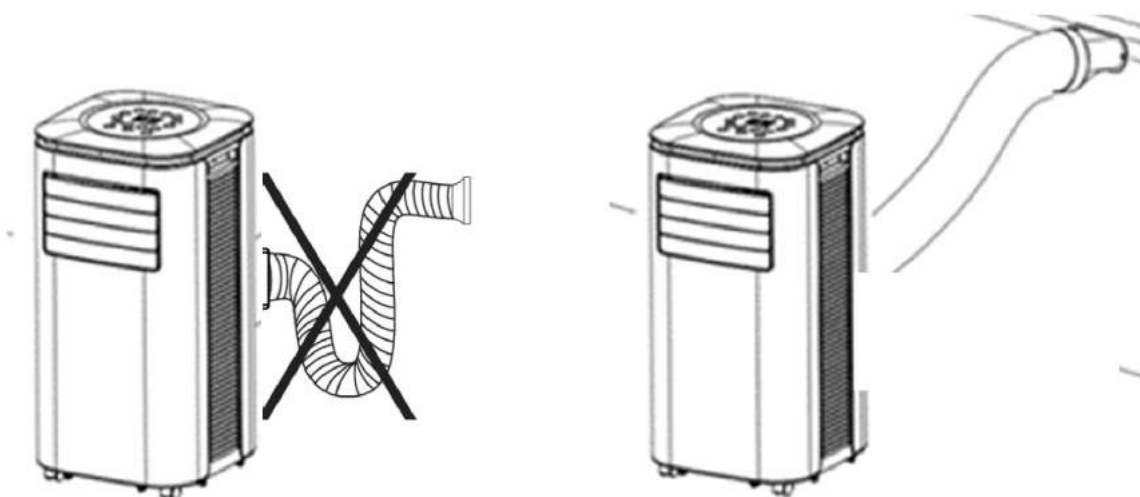




5. Conectați tot ansamblul în partea din spate a aparatului de aer condiționat.

Conectați cablul de alimentare la o priză electrică adecvată (220-240V). Introduceți bateriile furnizate în telecomandă, asigurându-vă că ați respectat polaritățile indicate. Selectați modul de funcționare dorit din telecomandă.

Evitați îndoirea sau răsucirea tubului flexibil.



Dacă aparatul de aer condiționat nu este utilizat pentru perioade lungi de timp, deconectați tubul flexibil și folosiți capacul pentru kitul ferestrei.

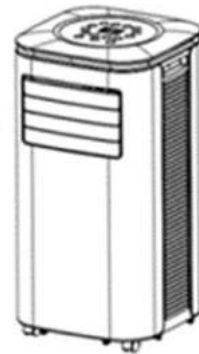
Acest aparat poate fi folosit pentru a răci, dezumidifica și ventila aerul. Înainte de utilizare, așezați unitatea în poziție verticală pentru cel puțin două ore.

Când se comută între modurile de funcționare, ventilatorul continuă să funcționeze, dar compresorul se oprește: compresorul va porni din nou, dar 3 minute mai târziu. Această întârziere protejează compresorul de eventuale deteriorări.





**Răcire, Ventilare**



**Dezumidificare**

**TUBUL DE EVACUARE TREBUIE CONECTAT la aparatul de aer condiționat TOT TIMPUL: singura excepție este atunci când aparatul este utilizat pentru dezumidificare, caz în care se recomandă ca evacuările aparatului să se facă direct în mediu exterior, pentru a obține eficiență maximă (a se vedea paragraful intitulat “Mod dezumidificare”).**

Curățați filtrele de aer aflate sub grilajul din spate ușor de îndepărtat în mod regulat pentru a menține aparatul de aer condiționat în condiții optime de funcționare.

#### 1. **MODUL COOL (răcire)**

- Ledul funcției COOL de pe panoul de control se va aprinde.
- Temperatura poate fi reglată între 16 ° și 31 ° C.
- În acest mod, de fiecare dată când butonul ON / OFF este apăsat, aparatul se oprește și salvează temperatura.
- Setările sunt salvate pentru următoarea repornire.
- În acest mod se poate ajusta viteza ventilatorului și se pot seta funcțiile Timer și SLEEP.
- Pentru o funcționare mai silențioasă, optați pentru o viteză mai mică a ventilatorului.

#### 2. **MODUL DRY (DEZUMIDIFICARE)**

- Apăsăți butonul MODE pentru a selecta funcția DEHUMIDIFICATION (dezumidificare).
- Temperatura este controlată prin panoul electronic și nu poate fi ajustată.
- În acest mod, de fiecare dată când butonul ON / OFF este apăsat, aparatul se oprește și salvează setările pentru următoarea repornire.
- Viteza ventilatorului este setată la treapta ce mai joasă și nu poate fi ajustată.

#### **NOTĂ**

Aparatul de aer condiționat nu răcește camera atunci când funcționează ca un dezumidificator.

Atunci când aparatul este folosit ca un dezumidificator, tubul flexibil nu trebuie să fie conectat.

**Pentru o dezumidificare eficientă, lăsați accesoriul de evacuare din spate liber să descarce direct în exterior.**

Modul dezumidificare este recomandat toamna și iarna.

**Dacă este folosit vara, este recomandat să lăsați tubul flexibil atașat, pentru a trimite aerul cald afară, mai degrabă decât să-l elibereze în încăpere.**

În timpul dezumidificării, trebuie folosit sistemul de drenare continuă (vezi capitolul următor, ”Eliminarea condensului”).

### 3. MODE FAN (ventilator)

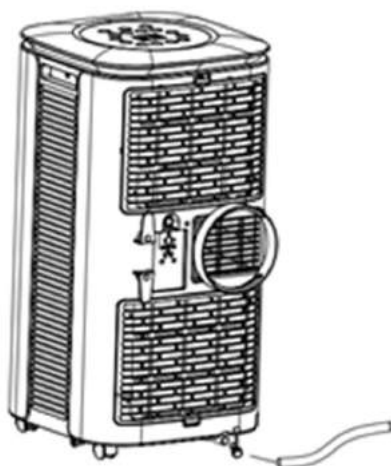
- Apăsăți butonul MODE până când simbolul FAN este afișat pe display.
- În acest mod, se poate regla viteza ventilatorului.
- Temperatura nu poate fi reglată.

## RĂCIRE

Acest aparat evaporă automat condensul în modul de funcționare COOLING (răcire). Asigurați-vă că atunci când unitatea funcționează în modul de răcire, capacele din cauciuc care închid orificiile de drenaj aflate în partea din spate a aparatului sunt poziționate corect.

Când aparatul de aer condiționat funcționează în modul de răcire, nu este nevoie să se scurgă continuu condensul; numai în anumite condiții meteorologice cu aer foarte umed apa se depozitează în interiorul unității. Când rezervorul de apă este plin, pe panou de control se aprinde LED-ul “Full” (PLIN) pentru a semnala că rezervorul este plin iar aparatul se oprește.

## DRENARE MANUALĂ

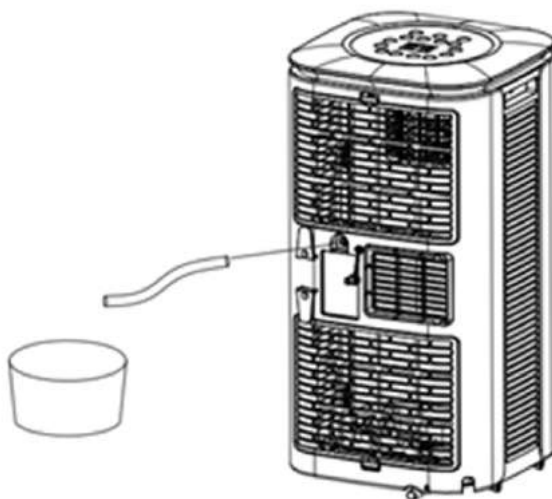


Pentru a goli rezervorul, opriți aparatul de aer condiționat și scoateți cablul din priza de curent. Scoateți capacul orificiului de scurgere din spate și o îndreptați-l spre un canal de scurgere din apropiere. Asigurați-vă că furtunul nu este răsucit sau îndoit. Furtunul de drenare

trebuie îndreptat în jos. Închideți din nou orificiul de drenare folosind capacul și reluați utilizarea aparatului de aer condiționat.

## DEZUMIDIFICARE

### DRENARE CONTINUĂ

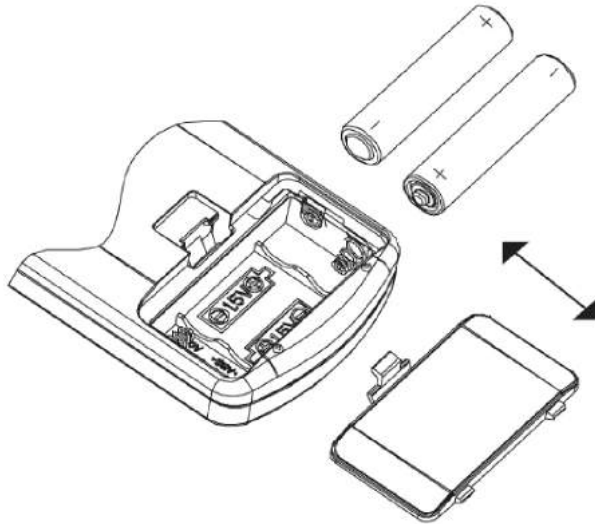


### AVERTISMENT!

Atunci când se utilizează instalația de aer condiționat **în modul DEZUMIDIFICARE**, **vă recomandăm să asigurați întotdeauna un drenaj continuu**, în scopul de a garanta un proces eficient de dezumidificare. Conectați un capăt al țevii din PVC (nu este furnizat) la orificiul de evacuare superior și așezați celălalt capăt deasupra unui canal de scurgere.

1. Scoateți capacul bateriilor în direcția indicată de către săgeată.
2. Introduceți bateriile în telecomandă (AAA/ LR03/1,5V) respectând polaritățile indicate.
3. Introduceți capacul bateriilor.
4. Îndreptați telecomanda către receptorul (receiver) aparatului de aer condiționat.
5. Telecomanda trebuie să se afle la o distanță de cel mult 6 metri față de aparatul de aer condiționat.
6. Nu trebuie să existe obstacole între telecomandă și aparatul de aer condiționat.
7. Nu aruncați telecomanda din mână și nu o scăpați pe podea.
8. Nu lăsați telecomanda în lumina directă a soarelui sau lângă surse de încălzire.
9. Scoateți bateriile dacă telecomanda nu este utilizată pentru o lună sau mai mult.

10. Dacă nu auziți niciun sunet sau pe display nu apare niciun simbol, atunci bateriile trebuie schimbate.
11. Dacă sistemul se resetează când butonul de telecomandă este apăsat, semnalul electric este slab și bateriile trebuie înlocuite.
12. Eliminați bateriile în condițiile prevăzute de legislația în vigoare.



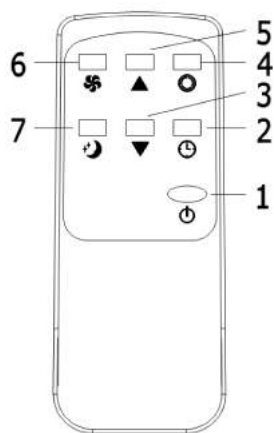
\* Imaginea descrie o telecomandă generică, care conține aproape toate tastele funcționale. Acestea pot fi ușor diferite în funcție de model.

INFORMAȚII PRIVIND ELIMINAREA CORECTĂ A PRODUSULUI ÎN CONFORMITATE CU DIRECTIVA EUROPEANĂ 2006/66 / CE

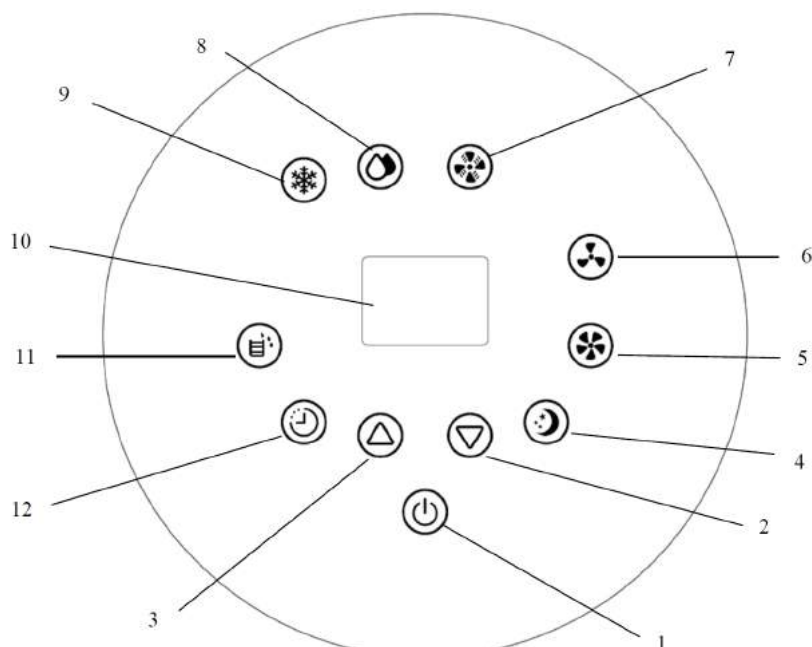


■ Vă rugăm să înlocuiți bateriile când acestea s-au consumat: la sfârșitul duratei de viață a acestora, bateriile nu trebuie aruncate împreună cu deșeurile neselectate. Acestea trebuie eliminate în centre corespunzătoare pentru eliminarea deșeurilor sau la distribuitorii care furnizează astfel de servicii. Eliminarea separată a bateriilor consumate previne efectele negative asupra mediului înconjurător și asupra sănătății umane, efecte care rezultă din eliminarea necorespunzătoare, și permite, de asemenea, materialelor din care acestea sunt făcute, să fie recuperate și reciclate, în scopul de a realiza economii semnificative în ceea ce privește energia și resursele. Obligația de eliminare separată este subliniată prin simbolul lăzii de gunoi barată care apare pe baterie. Eliminarea necorespunzătoare a produsului de către utilizator are ca rezultat aplicarea sancțiunilor administrative, după cum sunt definite de legile în vigoare.

PENTRU O FUNCȚIONARE OPTIMĂ A TELECOMENZII, ÎNDREPTAȚI CAPĂTUL ACESTEIA (TRANSMIȚĂTORUL) CĂTRE RECEPTORUL (RECEIVER) APARATULUI DE AER CONDIȚIONAT.



1. BUTON ON/OFF
2. BUTON TIMER
3. BUTON DOWN (jos)
4. BUTON MOD FUNCȚIONARE
5. BUTON UP (sus)
6. BUTON FAN (ventilator)
7. BUTON SLEEP (repaos)



- 1) BUTON ON/OFF
- 2) BUTON DOWN (jos)
- 3) BUTON UP (sus)
- 4) BUTON SLEEP (repaos)
- 5) BUTON SPEED – HIGH FAN SPEED (treaptă înaltă ventilator)
- 6) BUTON SPEED – LOW FAN SPEED (treaptă joasă ventilator)
- 7) BUTON MOD FUNCȚIONARE (FAN) – Ventilator
- 8) BUTON MOD FUNCȚIONARE (DEHUMIDIFICATION) – Dezumidificare
- 9) BUTON MOD FUNCȚIONARE (COOLING) - Răcire
- 10) DISPLAY (Afișaj)
- 11) REZERVOR PLIN
- 12) BUTON TIMER

**(1) BUTON "ON/OFF"**

Apăsați butonul ON / OFF pentru a porni/opri aparatul.

**(2) BUTON DOWN (Jos) ▼**

Apăsați acest buton pentru a regla temperatura și pentru a seta timpul.

**(3) BUTON UP (Sus) ▲**

Apăsați acest buton pentru a regla temperatura și pentru a seta timpul.

**(4) BUTON "SLEEP" (repaos)**

În modul de funcționare COOLING (Răcire), apăsați butoanele UP (sus) și FAN (ventilator) pentru a activa modul SLEEP (repaos). După aceea aparatul va funcționa silențios și va economisi energie.

Notă: Modul SLEEP nu poate fi pornit în modul de dezumidificare sau ventilație, ci doar în modul răcire.

**(5) și (6) BUTONUL SPEED (viteza ventilatorului)**

În modurile de răcire și ventilator, apăsați acest buton pentru a regla viteza de ventilație la LOW (redușă) sau HIGH (ridicată). În anumite condiții, viteza ventilatorului poate să nu funcționeze conform setărilor.

În modul dezumidificare, nu este posibil să selectați viteza de ventilație, prin urmare ventilatorul va funcționa automat la viteză redusă.

**BUTON MOD DE FUNCȚIONARE: (7) VENTILATOR) – (8) DEZUMIDIFICARE – (9) RĂCIRE**

Când unitatea este pornită, apăsați acest buton pentru a alege modul de funcționare dorit: FAN (ventilator), DEHUMIDIFYING (dezumidificare) și COOLING (răcire).

**(10) TEMPERATURA ȘI ERORI APĂRUTE PE DISPLAY**

Problemă	Cauză	Soluție
E1	Senzorul de temperatură din cameră nu funcționează.	Contactați un centru de servicii
E2	Senzorul de temperatură aflat pe evaporator nu funcționează.	Contactați un centru de servicii

**(11) INDICATOR REZERVOR PLIN**

Dacă rezervorul este plin, pe panoul de control se aprinde ledul corespunzător însoțit de un semnal acustic.

**(12) BUTON TIMER (atât pe telecomandă cât și pe unitatea portabilă)**

- a. Când aparatul de aer condiționat nu funcționează, apăsați butonul TIMER pentru a seta timpul când doriți ca unitatea să pornească. Apăsați butoanele +/- pentru a seta ora și apăsați din nou TIMER pentru confirmare.

- b. Când aparatul de aer condiționat funcționează, apăsați butonul TIMER pentru seta timpul când doriți ca unitatea să se oprească. Apăsați butoanele +/- pentru a seta ora și apăsați din nou TIMER pentru confirmare.
- c. După setarea timpului, apăsați butonul TIMER pentru anulare.

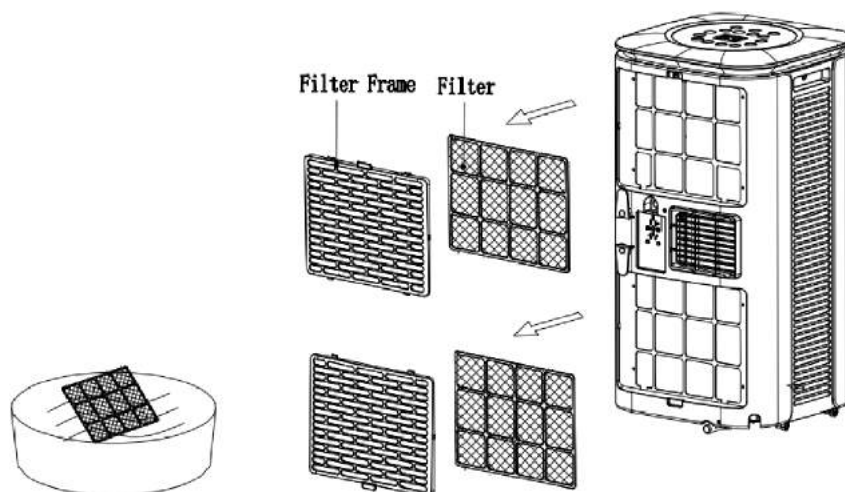
## AVERTISMENT!

**Înainte de a efectua orice operație de curățare sau întreținere, deconectați aparatul de la priza electrică.**

### 1. Curățarea filtrelor de aer

Filtrul de aer trebuie să fie verificat cel puțin o dată la fiecare două săptămâni de utilizare. Funcționarea aparatului cu filtre murdare sau blocate va scădea eficacitatea instalației de aer condiționat și poate cauza probleme serioase.

**Pentru a scoate filtrul superior**, eliberați șurubul din centru, apoi trageți de mânerul grilajului.



Utilizați un aspirator pentru a îndepărta praful de pe filtre. În cazul în care acest lucru nu este suficient, se spală cu apă caldă și detergent neutru (dacă este necesar), se clătește bine în apă rece și se lasă să se usuce la aer înainte de reînaltare. Odată ce filtrul a fost înlocuit, așezați grilajul la locul său și reveniți la utilizarea instalației de aer condiționat.

### 2. Curățarea carcasei

Folosiți o cârpă umedă și moale pentru a curăța suprafața exterioară a aparatului de aer condiționat.

Nu folosiți apă care este prea fierbinte, solvenți, benzină sau alți compuși chimici agresivi, pudră de talc sau perii: acestea pot deteriora suprafața sau culoarea carcasei.

Pentru a îndepărta petele, folosiți apă caldă cu un detergent neutru.

Nu turnați apă peste aparatul de aer condiționat pentru a-l curăța: acest lucru poate deteriora componentele interne sau poate provoca un scurt-circuit.

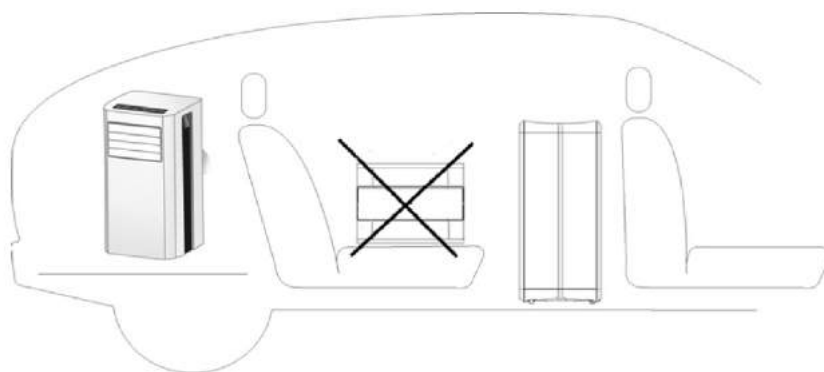
### 3. Depozitarea.

Atunci când nu utilizați aparatul de aer condiționat pentru o lungă perioadă de timp, curățați filtrele și depozitați-l. Așezați aparatul în poziție verticală. Nu așezați obiecte grele pe aparat și, dacă este posibil, protejați-l cu o folie de plastic.

### 4. Transport

În cazul în care este posibil, transportați aparatul de aer condiționat în poziție verticală.

În cazul în care nu este posibil, așezați-l pe partea sa dreaptă. Imediat ce ajungeți la destinație, readuceți aparatul în poziție verticală și așteptați cel puțin 4 ore înainte de a-l utiliza.



**5. Pentru o siguranță completă, verificați în mod regulat starea cablului de alimentare; în cazul în care acesta se deteriorează prin utilizare, contactați Centrul de service pentru înlocuirea cablului.**



Verificați dacă:

- orificiile de evacuare și admisie aer sunt întotdeauna libere;
- filtrele de aer sunt întotdeauna curate; un filtru murdar va împiedica trecerea aerului și va reduce performanța aparatului;
- ușile și ferestrele sunt închise, pentru a se evita infiltrarea aerului necondiționat;
- tubul flexibil este poziționat corect, fără coturi sau curbe;
- temperatura camerei este peste 7° C pentru modul de răcire și 17°C pentru modul de dezumidificare.

**REGULAMENTUL F-GAS (CE) nr. 517/2014 privind gazele cu efect de seră**

**Unitatea conține R290: un gaz fluorurat cu efect de seră, având un potențial de încălzire globală (GWP) de 3 – kg. 0,22 = 0,00066 tone CO<sub>2</sub>.**

**Nu eliberați în atmosferă R290.**





INFORMAȚII PRIVIND CORECTA ELIMINARE A PRODUSULUI ÎN CONFORMITATE CU DIRECTIVA EUROPEANĂ 2012/19/CE.

Simbolul de pe produs înseamnă că la sfârșitul vieții sale, produsul nu trebuie aruncat împreună cu deșeurile normale, ci trebuie eliminat în zonele special amenajate pentru deșeuri de acest tip sau la furnizorii unor astfel de servicii. Prin eliminarea acestui produs în mod corect puteți preveni consecințele negative asupra mediului și sănătății omului și, în același timp, permiteți recuperarea și reciclarea materialelor conținute de produs pentru a asigura economisirea semnificativă în ceea ce privește energia și resursele. Obligația referitoare la eliminarea produsului este evidențiată de simbolul coșului de gunoi marcat cu o cruce. Eliminarea ilegală a produsului de către utilizator va determina aplicarea sancțiunilor administrative definite de reglementările în vigoare.



[www.argoclima.com](http://www.argoclima.com)