

PRODUCATOR
ORNO-LOGISTIC Sp. z o.o.

ul. Rolników 437, 44-141 Gliwice, www.orno.pl

CE

ViRONE

SET VIDEOINTERFON

Model: VDP-40



STOP!

Înainte de a utiliza dispozitivul,
citiți acest lucru
MANUAL DE OPERARE!
Orice deteriorare cauzată de
instalarea necorespunzătoare
are ca rezultat PIERDEREA
GARANȚIEI!

OBSERVATII

Va rugam sa cititi cu atentie acest manual inainte de a instala si utiliza dispozitivul. In cazul oricaror probleme cu intelegerea continutului acestuia, va rugam sa contactati vanzatorul.

Dispozitivul poate fi instalat si pomit singur, cu conditia ca asamblatorul sa aiba cunostinte de baza in domeniul electronicii si sa foloseasca unelte adecvate. Cu toate acestea, se recomanda ca dispozitivul sa fie instalat de catre personal calificat. **Producatorul nu este responsabil pentru nicio daune care poate rezulta din instalarea sau functionarea necorespunzatoare a dispozitivului. Orice reparatie sau modificare efectuata de dvs. conduce la pierderea garantiei.**

Avand in vedere faptul ca datele tehnice sunt supuse unor modificari continue, producatorul isi rezerva dreptul de a aduce modificari caracteristicilor produsului si de a introduce diferite solutii constructive fara deteriorarea parametrilor produsului sau a calitatii functionale.

Informatii suplimentare despre produsele VIRONE sunt disponibile la www.virone.pl. Orno-Logistic Sp. z o.o. nu isi asuma responsabilitatea pentru rezultatele nerespectarii prevederilor prezentului manual. Orno Logistic Sp. z o.o. isi rezerva dreptul de a face modificari la Manual - cea mai recenta versiune a Manualului poate fi descarcata de pe support.virone.pl. Orice drepturi de traducere/interpretare si drepturi de autor in legatura cu acest manual sunt rezervate.

IMPORTANT!

1. Deconectati sursa de alimentare inainte de orice activitate pe produs.
2. Nu instalati monitorul in apropierea dispozitivelor care emit campuri magnetice puternice, cum ar fi televizoare sau difuzoare.
3. Nu instalati monitorul intr-un loc expus la umiditate ridicata, cum ar fi bai, sere.
4. Nu instalati monitorul intr-un loc supus la vibratii si socuri puternice si la lumina puternica a soarelui.
5. Nu scufundati dispozitivul in apa sau alt fluid.
6. Nu utilizati dispozitivul cand carcasa lui este deteriorata.
7. Nu deschideti dispozitivul si nu il reparati singuri.
8. Nu utilizati dispozitivul impotriva utilizarii prevazute.
9. Opriti imediat alimentarea daca sunete „anormale” provin de la panoul sau monitorul extern.
10. Dupa instalare si montare, indepartati folia de protectie de pe ecranul monitorului.

AVERTIZARE



Este interzisa realizarea conexiunilor la dispozitive alimentate! Nerespectarea recomandarilor de mai sus poate duce la deteriorarea permanenta a dispozitivului.

Fiecare gospodarie este un utilizator de echipamente electrice si electronice si, prin urmare, un potential producator de deseuri periculoase pentru oameni si mediu, datorita prezentei substantelor, amestecurilor si componentelor periculoase in echipament. Pe de alta parte, echipamentele uzate sunt un material valoros din care putem recupera materii prime precum cuprul, staniul, sticla, fierul si altele.

Semnul weee plasat pe echipament, ambalaj sau documente atasate acestuia indica necesitatea colectarii selective a deeurilor de echipamente electrice si electronice. Produsele astfel marcate, sub sanctiunea amenzii, nu pot fi aruncate la gunoii obisnuit impreuna cu alte deseuri. Marcajul inseamna in acelasi timp ca echipamentul a fost introdus pe piata dupa 13 august 2005. Este responsabilitatea utilizatorului sa predea echipamentul uzat la un punct de colectare desemnat pentru o prelucrare corespunzatoare. Echipamentele uzate pot fi predate vanzatorului si in cazul in care se cumpara un produs nou intr-o suma nu mai mare decat echipamentul nou achizitionat de acelasi tip. Informatii despre sistemul de colectare disponibil al deeurilor de echipamente electrice pot fi gasite la ghiseul de informatii al magazinului si la oficiul municipal sau raional. Manipularea corecta a echipamentelor uzate previne consecintele negative asupra mediului si sanatatii umane!



8. Ajustari pentru volumul tonului de apel, luminozitatea, culoarea si volumul conversatiei.

8.1. Reglarea volumului vorbirii

Apasati butonul (4) de pe panoul frontal al monitorului. Cand monitorul afiseaza imaginea exterioara, utilizati potentiometrul (12) pentru a regla volumul vorbirii.

8.2. Reglarea volumului tonului de apel

Apasati butonul (4) de pe panoul frontal al monitorului timp de 4 secunde pana cand auziti tonul de apel. Utilizati butonul (3) pentru a regla volumul. Apasati din nou butonul (4) pana cand tonul de apel se opreste pentru a salva nivelul volumului.

8.3. Reglarea luminozitatii monitorului

Apasati butonul (4) de pe panoul frontal al monitorului. Cand monitorul afiseaza imaginea exterioara, utilizati potentiometrul (10) pentru a regla luminozitatea. La efectuarea ajustarii, linia nivelului de luminozitate va aparea pe monitor. Apasati din nou butonul (4) pentru a salva nivelul de luminozitate.

8.4. Ajustarea culorii

Apasati butonul (4) de pe panoul frontal al monitorului. Cand monitorul afiseaza imaginea exterioara, utilizati potentiometrul (11) pentru a regla saturatia culorii. La efectuarea ajustarii, linia de setari de culoare va aparea pe monitor. Apasati din nou butonul (4) pentru a salva nivelul de luminozitate.

SPECIFICATII TEHNICE

UNITATE EXTERIOARA

PUTERE: DC 12V (de la monitor)
TEMPERATURA DE LUCRU: -25°C +50°C
VEDERE NOCTURNA: diode LED albe
CONVERTOR CAMERA: color, CMOS, 420 linii
UNGHI DE VIZIONARE: verticala 75°, orizontala 66°
DIMENSIUNI: 90 x 180 x 20 mm

MONITOR

PUTERE: DC 15V 1,5A
ECRAN: 7" TFT-LCD, color
TIMP MONITORIZARE: 40 s
TIMP CONVORBIRE: 120 s
DIMENSIUNI: 220 x 160 x 19,5 mm

DEPANARE

1. Fara semnal audio/video

- verificati conexiunea de alimentare,
- verificati daca firul de conectare nu este deteriorat sau instalat gresit,
- verificati instalarea dumneavoastra in ceea ce priveste cerintele tehnice de la pagina 7
- verifica daca instalatia este expusa la apa sau umezeala etc.

2. Calitate slaba a imaginii

- verificati setarile de imagine si reglati

3. Interferente puternice, lipsa de sincronizare (imaginea clipeste)

- sectiunea firului de conectare nu corespunde cu lungimea acestuia
- instalarea este prea lunga - utilizati cablu ecranat
- calitatea firului este slaba
- sursa puternica de interferente electromagnetice - folositi cablu ecranat

4) Calitate slaba a sunetului

- verificati instalatia in ceea ce priveste cerintele tehnice
- verificati daca instalatia este expusa la apa sau umezeala etc.

5) Sistemul nu reuseste sa elibereze greva electrica a usii de fiecare data

- verificati daca greva electrica a usii functioneaza corect in afara instalatiei

6) Ecranul monitorului este zgariat

- verificati daca folia de protectie a fost indepartata de pe ecran

CARACTERISTICI

Monitor:

- set ultra subtire, colorat, hands-free, 7" TFT-LCD;
- reglati parametrii monitorului (luminozitate, saturatie a culorii, volumul sunetului);

Panoul exterior:

- montat la suprafata (capac de protectie inclus);
- spatiu pentru o placuta de identificare;
- vedere nocturna de inalta calitate cu diode LED;
- deschiderea grevei electrice cu eticheta de proximitate. Setul poate fi extins cu un monitor suplimentar.

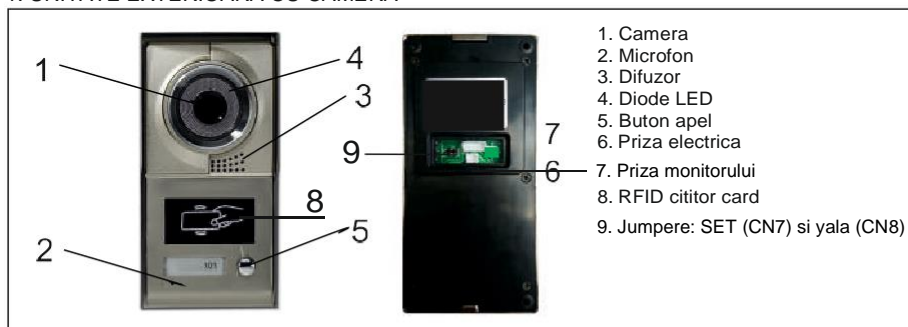
IMPORTANT

Se recomanda testarea functionarii dispozitivului inainte de a face gauri de montare. In acest scop, conectati dispozitivul pentru testare conform schemei de conectare. Prima persoana care tine camera trebuie sa sune pe a doua persoana de la monitor folosind butonul de apelare. A doua persoana ar trebui sa examineze cu atentie campul vizual al camerei pentru a corecta pozitia modulului daca este necesar.

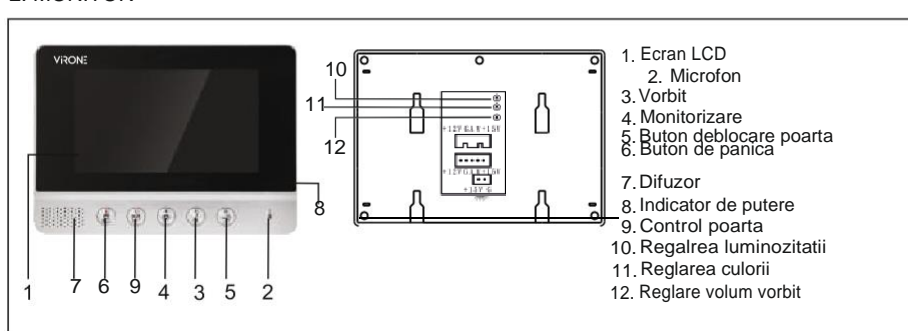
Dupa masuratori precise, orificiile de montare trebuie facute dupa ce sursa de alimentare a fost oprita.

ELEMENTE ALE SETULUI

1. UNITATE EXTERIOARA CU CAMERA

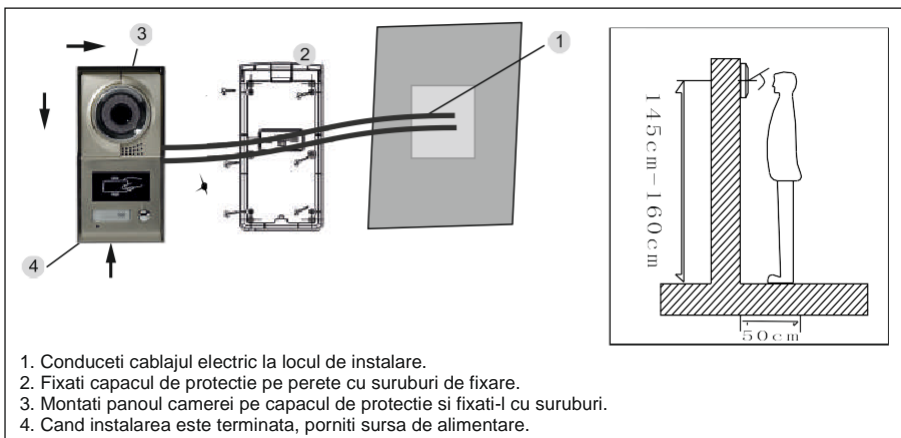


2. MONITOR



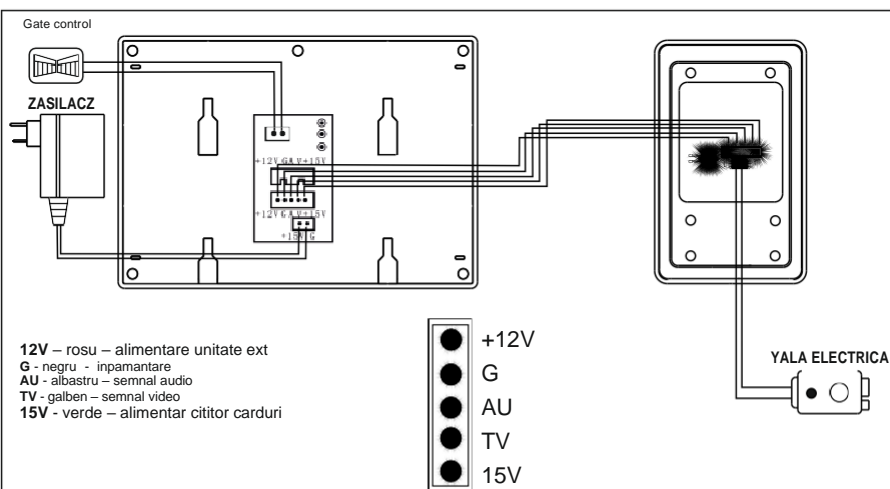
Setul nu include o yala electrica si un deschizator de poarta!

INSTALARE



1. Conduceți cablajul electric la locul de instalare.
2. Fixați capacul de protecție pe perete cu suruburi de fixare.
3. Montați panoul camerei pe capacul de protecție și fixați-l cu suruburi.
4. Când instalarea este terminată, porniți sursa de alimentare.

SCHEMA DE CONEXIUNI



- 12V – roșu – alimentare unitate ext
 G - negru - împământare
 AU - albastru – semnal audio
 TV - galben – semnal video
 15V - verde – alimentator cititor carduri

La proiectarea unei instalații electrice, se ține cont de secțiunea corespunzătoare a firelor: până la 30m – fir recomandat: XzTKMXpw 3 x 2 x 0,5 mm²
 de la 30m la 100m – fir recomandat: XzTKMXpw 3 x 2 x 0,8 mm²
 Yala electrică a ușii trebuie conectată cu 2 x 1 mm².
 Setul este compatibil cu orice tip de gheață electrică de 12VDC cu max. Consum de energie 300mA.
 Lungimea totală a instalației nu poate depăși 100 m.
 Producătorul nu recomandă utilizarea cablurilor cu toroane pentru această instalare.

OPERATIUNE

1. Apăsati butonul de apel de pe unitatea exterioară pentru a declanșa tonul de apel pe monitorul interior și pentru a afișa imaginea vizitatorului pe ecran.
2. Pentru a începe o conversație, apăsați butonul Talk(3) de pe monitor. Durata maximă a apelului este de 120 secunde.
3. Este posibil să activați camera pentru a vedea imaginea exterioară. Pentru a face acest lucru apăsați butonul (4). Durata monitorizării este de 40 secunde.
4. Dacă apelul nu este acceptat, unitatea exterioară va trece din nou în modul standby în 40 secunde.
5. În modul Talk sau în Monitorizare este posibilă declanșarea de la distanță a yalei electrice responsabilă de deschiderea porții. Pentru a face acest lucru, apăsați butonul de deblocare a porții(5).
6. Videointerfonul este dotat cu o funcție care permite deschiderea intrării cu eticheta de proximitate(card magnetic sub forma de breloc)

Setul conține carduri și etichete de proximitate care sunt programate din fabrică pentru a funcționa cu anumite

- unități exterioare:
 Card de adăugare
 Card de ștergere
 Card de utilizator

Este posibil să adăugați carduri/etichete suplimentare la set.

6.1. Deschiderea intrării cu o eticheta de proximitate:

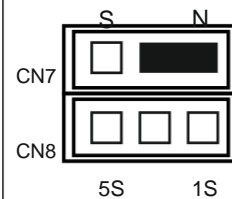
Așezați eticheta programată USER CARD aproape de cititorul de carduri de pe panoul exterior.
 Adăugarea etichetelor de proximitate:

1. Așezați cardul master de adăugare aproape de cititorul de carduri de pe panoul exterior până când auziți un semnal scurt.
2. Apoi, apăsați eticheta de proximitate(cardul de utilizator) aproape de cititorul de carduri până când auziți un semnal scurt..
3. Puteți adăuga alte etichete de proximitate plasându-le aproape de cititorul de carduri.
4. Pentru a ieși din modul add-on, utilizați din nou cardul master..

6.2. Ștergerea etichetelor de proximitate:

1. Așezați cardul master de ștergere aproape de cititorul de carduri de pe panoul exterior până când auziți un semnal scurt.
2. Apoi, apăsați eticheta de proximitate (CARDUL DE UTILIZATOR) care trebuie șters aproape de cititorul de carduri până când auziți un semnal scurt.
3. Puteți șterge alte etichete plasându-le aproape de cititorul de carduri.
4. Pentru a ieși din modul ștergere, utilizați din nou cardul master de ștergere.
5. Pentru a șterge toate CARDELE DE UTILIZATOR dintr-o singură mișcare, apăsați cardul principal de ștergere aproape de cititorul de carduri și urmați cu cardul principal de adăugare. Utilizați din nou cardul principal de ștergere pentru a ieși din modul de ștergere.

6.3. Adăugarea de noi carduri principale după pierderea cardului de adăugare/ștergere.



1. Opriti alimentarea cu energie a panoului exterior.
2. Setati jumperul CN7 in pozitia S (modul Set Card).
3. Porniti sursa de alimentare a panoului exterior.
4. Așezați noul card master de adăugare aproape de cititorul de carduri. Când auziți semnalul, înseamnă că adăugarea noii carduri master a avut succes.

5. Repetați pasul 4 cu un alt card master pentru a seta un nou card master de ștergere.
6. Opriti alimentarea cu energie a panoului exterior.
7. Setati jumperul CN7 pe pozitia N (mod normal).

Porniti sursa de alimentare a panoului exterior. Puteți începe să adăugați etichetele de proximitate (CARDURI DE UTILIZATOR).
IMPORTANT: După adăugarea de noi carduri principale ADUGARE/ȘTERGERE, toate etichetele de proximitate (CARDURI DE UTILIZATOR) nu vor mai funcționa. Este necesar să programați din nou etichetele.

6. Setarea timpului de deschidere a yalei electrice în timpul deschiderii porții cu ajutorul etichetei de proximitate:

Puteți regla timpul de deschidere al unei yale electrice setând jumperul CN8 în poziția 1S (pentru timpul de deschidere de 1s) sau poziția 5S (pentru timpul de deschidere de 5s).