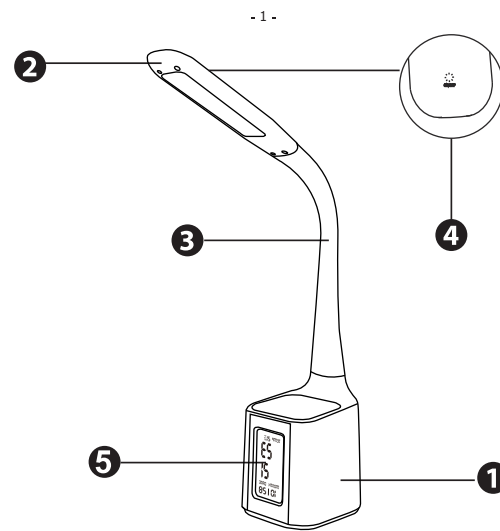


297x210mm



1. Baza
2. Disporsor
3. Brat flexibil
4. Intrerupator
5. LED Ecran

S.C. DEDEMAN S.R.L.
Str. Alexei Tolstoi Nr. 8
Bacau, Romania
Tel.: 0234 525 525
www.dedeman.ro



BOX VEIOZA LED

Vă rugăm să citiți cu atenție aceste instrucțiuni înainte de a instala produsul și pastrati-l pentru o consultare ulterioară.

- Produsele corozive și chimicale deteriorează produsul. Nu stergeți sursa LED cu o carpa aspra deoarece va zgăria dispersorul. Pentru curățarea produsului folosiți detergent neutru și o carpa moale.
- Temperatura de lucru : -20°C~+40°C, umiditate : 0~95%.

1. Specificatii

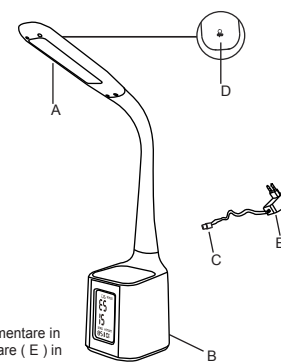
| | | |
|----|------------------------|-------------------------------|
| 1 | Alimentare | AC:220-240V 50/60Hz 0.2A |
| 2 | Iesire | DC5V 1000mA |
| 3 | Sursa lumina | SMD LED |
| 4 | Puterea consumata | Led : 4.5W; Alimentator: 2.5W |
| 5 | Unghi dispersie lumina | 120° |
| 6 | Durata de functionare | 25.000 ore |
| 7 | Aplicatii | Acasa si la birou |
| 8 | Intrerupator | Tactil |
| 9 | Material | Plastic |
| 10 | Greutatea neta | 0.87Kg |



Clasa energetica a sursei de lumina este F

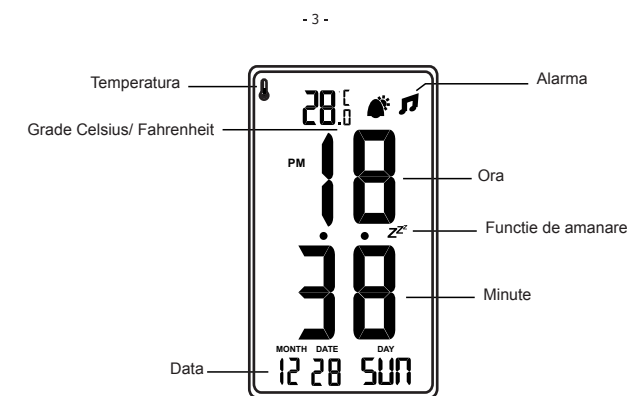
Nu aruncati acest produs electric impreuna cu gunoii menajere.

Reciclati la centrele specializate sau duceti-l la centrele de colectare din magazine.

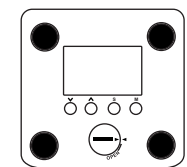


2. Instructiuni

1. Conectati lampa conform figurii.
2. Asezati lampa pe o suprafata dreapta
3. Introduceti capatul (C) al cablului de alimentare in lampa (B) și conectați cablul de alimentare (E) in priza AC 220-240V 50/60 Hz
4. Apasati butonul (D) pentru a aprinde lumina
5. Ajustati unghiul de iluminare și direcția prin reglarea brat flexibil
6. In timpul functionarii este normal sa se incalzeasca usor parti componente ale veiozei



Funcțiile butoanelor ceasului încorporat:



DOWN UP SET MODE

M (MODE) Schimbare între afișarea orei exacte și a timpului de deșteptare

S (SET) Setarea ceasului: oră/minut/an/lună/zi Setarea timpului de deșteptare: oră/minut/repetare alarmă în minute/ ton deșteptare

^ (UP) La setarea orei exacte sau a timpului de deșteptare crește valoarea. La afișarea orei exacte puteți alege între afișare de 12h și 24h. La afișarea în 12h, lângă orele de după-masă va fi afișată mențiunea PM. La afișarea timpului de deșteptare, cu acest buton puteți activa alarma sau repetarea alarmei (snooze). Funcția activă de deșteptare Z este semnalizată pe ecran cu Z, și repetarea de Z.

v (DOWN) La setarea orei exacte sau a timpului de deșteptare scade valoarea. La afișarea orei puteți alege între afișarea temperaturii în °C sau °F. La afișarea timpului de deșteptare, Z cu acest buton puteți activa alarma sau repetarea alarmei. Funcția activă de deșteptare este semnalizată pe ecran cu Z, și repetarea de Z.

Alarma

Funcția activă de ALARMA (este afișat semnul M) va suna la timpul setat, cu tonul de melodii ales. Alarma durează 1 minut, după care urmează o pauză setată anterior (1-60 Zminute, Z). Dacă în timpul alarmei apăsați oricare dintre butoanele ceasului, deșteptarea se va reactiva doar în ziua următoare, la timpul setat.

ATENȚIE:

Sursa de lumină și receptorul de semnal se pot schimba doar de către o persoană autorizată